



BERITA DAERAH
KABUPATEN GUNUNGKIDUL
DAERAH ISTIMEWA YOGYAKARTA
(Berita Resmi Pemerintah Kabupaten Gunungkidul)

Nomor : 46

Tahun 2022

PERATURAN BUPATI GUNUNGKIDUL
NOMOR 46 TAHUN 2022

TENTANG

STANDAR SATUAN HARGA DAN STANDAR BIAYA UMUM
TAHUN ANGGARAN 2023

DENGAN RAHMAT TUHAN YANG MAHA ESA

BUPATI GUNUNGKIDUL,

- Menimbang :
- a. bahwa berdasarkan ketentuan sebagaimana dimaksud dalam Pasal 97 ayat (1) Peraturan Pemerintah Nomor 12 Tahun 2019 tentang Pengelolaan Keuangan Daerah diatur bahwa penyusunan rencana kerja anggaran perangkat daerah berpedoman pada indikator kinerja, tolak ukur, dan sasaran kinerja sesuai analisis standar belanja, standar satuan harga, rencana kebutuhan barang milik daerah, dan standar pelayanan minimal;
 - b. bahwa standar satuan harga sebagaimana dimaksud dalam huruf a ditetapkan setiap tahun sebagai pedoman dalam penyusunan anggaran perangkat daerah;
 - c. bahwa selain standar satuan harga sebagaimana dimaksud dalam huruf b, diperlukan pengaturan standar biaya umum yang digunakan sebagai pedoman dalam penyusunan anggaran perangkat daerah setiap tahun;
 - d. bahwa berdasarkan pertimbangan sebagaimana dimaksud dalam huruf a, huruf b, dan huruf c perlu menetapkan Peraturan Bupati tentang Standar Satuan Harga dan Standar Biaya Umum Tahun Anggaran 2023;

- Mengingat : 1. Undang-Undang Nomor 15 Tahun 1950 tentang Pembentukan Daerah-daerah Kabupaten dalam Lingkungan Daerah Istimewa Yogyakarta (Berita Negara Republik Indonesia Tahun 1950 Nomor 44);
2. Undang-Undang Nomor 23 Tahun 2014 tentang Pemerintahan Daerah (Lembaran Negara Republik Indonesia Tahun 2014 Nomor 224, Tambahan Lembaran Negara Republik Indonesia Nomor 5587) sebagaimana telah diubah terakhir dengan Undang-Undang Nomor 1 Tahun 2022 tentang Hubungan Keuangan antara Pemerintah Pusat dan Pemerintahan Daerah (Lembaran Negara Republik Indonesia Tahun 2022 Nomor 4 Tambahan Lembaran Negara Republik Indonesia Nomor 6757);
3. Peraturan Pemerintah Nomor 32 Tahun 1950 tentang Penetapan Mulai Berlakunya Undang-Undang Tahun 1950 Nomor 12, 13, 14 dan 15 dari hal Pembentukan Daerah-Daerah Kabupaten dalam Lingkungan Propinsi Jawa Timur, Jawa Tengah, Jawa Barat dan Daerah Istimewa Yogyakarta (Berita Negara Republik Indonesia Tahun 1950 Nomor 59);
4. Peraturan Pemerintah Nomor 12 Tahun 2019 tentang Pengelolaan Keuangan Daerah (Lembaran Negara Republik Indonesia Tahun 2019 Nomor 42);
5. Peraturan Presiden Nomor 33 tahun 2020 tentang Standar Harga Satuan Regional (Lembaran Negara Republik Indonesia Tahun 2020 nomor 57);
6. Peraturan Menteri Dalam Negeri Nomor 19 Tahun 2016 tentang Pedoman Pengelolaan Barang Milik Daerah (Berita Negara Republik Indonesia Tahun 2016 Nomor 57);
7. Peraturan Menteri Dalam Negeri Nomor 77 Tahun 2020 tentang Pedoman Teknis Pengelolaan Keuangan Daerah (Berita Negara Republik Indonesia Tahun 2020 Nomor 1781);
8. Peraturan Daerah Kabupaten Gunungkidul Nomor 6 Tahun 2016 tentang Urusan Pemerintahan Daerah (Lembaran Daerah Kabupaten Gunungkidul Tahun 2016 Nomor 6, Tambahan Lembaran Daerah Kabupaten Gunungkidul Nomor 15);

MEMUTUSKAN :

Menetapkan : PERATURAN BUPATI TENTANG STANDAR SATUAN HARGA DAN STANDAR BIAYA UMUM TAHUN ANGGARAN 2023.

BAB I

KETENTUAN UMUM

Pasal 1

Dalam Peraturan Bupati ini yang dimaksud:

1. Standar Satuan Harga yang selanjutnya disingkat SSH adalah harga satuan setiap unit barang/jasa yang berlaku di Daerah.
2. Standar Biaya Umum yang selanjutnya disingkat SBU adalah satuan biaya berupa harga satuan, tarif, dan indeks yang digunakan untuk menyusun biaya komponen masukan kegiatan, yang ditetapkan sebagai biaya masukan.
3. Aparatur Sipil Negara yang selanjutnya disingkat ASN adalah profesi bagi pegawai negeri sipil dan pegawai pemerintah dengan perjanjian kerja yang bekerja pada instansi pemerintah.
4. Badan Keuangan dan Aset Daerah yang selanjutnya disingkat BKAD adalah Badan Keuangan dan Aset Daerah Kabupaten Gunungkidul.
5. Sekretaris Daerah adalah Sekretaris Daerah Kabupaten Gunungkidul dan bertindak selaku Pengelola Barang Milik Daerah.
6. Dewan Perwakilan Rakyat Daerah yang selanjutnya disingkat DPRD adalah Dewan Perwakilan Rakyat Daerah Kabupaten Gunungkidul.
7. Perangkat Daerah yang selanjutnya disingkat PD adalah Perangkat Daerah Kabupaten Gunungkidul.
8. Bupati adalah Bupati Gunungkidul.
9. Pemerintah Daerah adalah Bupati dan Perangkat Daerah sebagai unsur penyelenggaraan Pemerintah Daerah.
10. Daerah adalah Kabupaten Gunungkidul.

BAB II

SSH DAN SBU

Pasal 2

- (1) SSH dan SBU adalah harga barang dan jasa yang digunakan sebagai standar dalam menyusun perencanaan dan pelaksanaan anggaran belanja daerah tahun anggaran 2023.
- (2) SSH dan SBU sebagaimana dimaksud pada ayat (1) berfungsi sebagai:
 - a. batas tertinggi; atau

- b. estimasi.
- (3) Batas tertinggi sebagaimana dimaksud pada ayat (2) huruf a merupakan besaran biaya yang tidak dapat dilampaui dalam penyusunan perencanaan dan pelaksanaan anggaran.
- (4) Estimasi sebagaimana dimaksud pada ayat (2) huruf b merupakan besaran biaya yang dapat dilampaui pada saat pelaksanaan anggaran dengan mempertimbangkan harga pasar dan ketersediaan alokasi anggaran dengan memperhatikan prinsip:
 - a. kewajaran;
 - b. ekonomis;
 - c. efisiensi;
 - d. efektivitas; dan
 - e. mengacu pada ketentuan peraturan perundang-undangan.

Pasal 3

- (1) Rincian SSH sebagaimana dimaksud dalam Pasal 2 ayat (1) tercantum dalam Lampiran I yang merupakan bagian tidak terpisahkan dari Peraturan Bupati ini.
- (2) Rincian SBU sebagaimana dimaksud dalam Pasal 2 ayat (1) tercantum dalam Lampiran II yang merupakan bagian tidak terpisahkan dari Peraturan Bupati ini.
- (3) Rincian SSH dan SBU sebagaimana dimaksud dalam Pasal 2 ayat (1) pada kegiatan yang didanai dari dana keistimewaan sebagaimana tercantum dalam Lampiran III yang merupakan bagian tidak terpisahkan dari Peraturan Bupati ini.
- (4) Rincian SBU sebagaimana dimaksud dalam Pasal 2 ayat (1) mengenai honorarium khusus kalurahan sebagaimana tercantum dalam Lampiran IV yang merupakan bagian tidak terpisahkan dari Peraturan Bupati ini.
- (5) Penjelasan ketentuan mengenai bentuk, ukuran, dan/atau bahan meubelair sebagaimana tercantum dalam Lampiran V yang merupakan bagian tidak terpisahkan dari Peraturan Bupati ini.

Pasal 4

- (1) SSH sebagaimana dimaksud dalam Pasal 2 ayat (1) untuk jenis barang belum memperhitungkan pajak.
- (2) Dalam hal SSH sebagaimana dimaksud pada ayat (1) perlu memperhitungkan pajak, maka SSH untuk jenis barang setelah ditambahkan pajak merupakan batas harga tertinggi.
- (3) SBU sebagaimana dimaksud dalam Pasal 2 ayat (1) untuk jenis jasa telah memperhitungkan pajak.

Pasal 5

Dalam hal jenis dan harga barang dan/atau jasa belum ditetapkan dalam Peraturan Bupati ini, maka jenis dan harga barang dan/atau jasa dilaksanakan dengan menggunakan harga pasar yang dalam pelaksanaannya mengikuti dan sesuai dengan ketentuan peraturan perundang-undangan.

BAB III

TIM DAN/ATAU SEBUTAN LAINNYA

Pasal 6

Susunan pembentukan Tim dan/atau sebutan lainnya mengikuti dan sesuai dengan susunan yang terdapat dalam Lampiran Peraturan Bupati ini kecuali ditentukan lain oleh peraturan perundang-undangan.

Pasal 7

- (1) ASN yang diberi tugas tambahan sebagai tim dan/atau sebutan lainnya dapat diberikan honorarium.
- (2) ASN yang dapat diberi honorarium sebagaimana dimaksud pada ayat (1) adalah ASN bukan ASN Daerah.
- (3) Dikecualikan dari ketentuan sebagaimana dimaksud pada ayat (2), bagi ASN Daerah yang dapat diberikan honorarium ditetapkan dengan Keputusan Bupati.

BAB IV

KETENTUAN PERALIHAN

Pasal 8

SSH dan SBU yang diatur dalam Peraturan Bupati ini digunakan sebagai pedoman bagi Pemerintah Kalurahan dalam penyusunan perencanaan dan pelaksanaan anggaran belanja kalurahan tahun anggaran 2023 sepanjang tidak diatur dalam ketentuan peraturan perundang-undangan lain.

BAB V

KETENTUAN PENUTUP

Pasal 9

Pada saat Peraturan Bupati ini mulai berlaku, maka:

- a. Peraturan Bupati Gunungkidul Nomor 50 tahun 2021 tentang Standar Harga Barang dan Jasa Tahun Anggaran 2022 (Berita Daerah Kabupaten Gunungkidul Tahun 2021 Nomor 50);

- b. Peraturan Bupati Gunungkidul Nomor 59 tahun 2021 tentang Perubahan Atas Peraturan Bupati Gunungkidul Nomor 50 tahun 2021 tentang Standar Harga Barang dan Jasa Tahun Anggaran 2022 (Berita Daerah Kabupaten Gunungkidul Tahun 2021 Nomor 59);
- c. Peraturan Bupati Gunungkidul Nomor 13 tahun 2022 tentang Perubahan Kedua Atas Peraturan Bupati Gunungkidul Nomor 50 tahun 2021 Standar Harga Barang dan Jasa Tahun Anggaran 2022 (Berita Daerah Kabupaten Gunungkidul Tahun 2022 Nomor 13); dan
- d. Peraturan Bupati Gunungkidul Nomor 26 tahun 2022 tentang Perubahan Ketiga Atas Peraturan Bupati Gunungkidul Nomor 50 tahun 2021 tentang Standar Harga Barang dan Jasa Tahun Anggaran 2022 (Berita Daerah Kabupaten Gunungkidul Tahun 2022 Nomor 26) dinyatakan masih tetap berlaku sampai dengan berakhirnya Tahun Anggaran 2022.

Pasal 10

Peraturan Bupati ini mulai berlaku pada tanggal diundangkan.

Agar setiap orang mengetahuinya, memerintahkan pengundangan Peraturan Bupati ini dengan penempatannya dalam Berita Daerah Kabupaten Gunungkidul.

Ditetapkan di Wonosari
pada tanggal 11 Juli 2022
BUPATI GUNUNGKIDUL,

ttd

SUNARYANTA

Diundangkan di Wonosari
pada tanggal 11 Juli 2022

SEKRETARIS DAERAH
KABUPATEN GUNUNGKIDUL,

ttd

DRAJAD RUSWANDONO

BERITA DAERAH KABUPATEN GUNUNGKIDUL TAHUN 2022 NOMOR 46.

LAMPIRAN I
PERATURAN BUPATI GUNUNGGIDUL
NOMOR 46 TAHUN 2022
TENTANG
STANDAR HARGA BARANG DAN
STANDAR BIAYA UMUM
TAHUN ANGGARAN 2023

STANDAR SATUAN HARGA
(Harga Belum Termasuk Pajak)

Bahan Bangunan dan Konstruksi

NO	NAMA BARANG	SPEKIFIKASI	SATUAN	HARGA (Rp)
Aspal				
1	Aspal padat	Aspal penetrasi 60/70	Kg	11.550,00
Semen				
2	M12 Semen / PC (kg)	BAHAN BANGUNAN DAN KONSTRUKSI Semen 002.002.2023 M12 Semen / PC (kg)	Kg	1.200,00
3	Semen / PC (50kg) (zak 50 kg Gunungkidul)	BAHAN BANGUNAN DAN KONSTRUKSI Semen Semen / PC (50kg) (zak 50 kg Gunungkidul)	Zak	60.000,00
4	Portland Cement	Portland Cement	Kg	1.300,00
5	CK Semen Warna	BAHAN BANGUNAN DAN KONSTRUKSI Semen 002.004.2023 CK Semen Warna	kg	10.000,00
6	Portland Cement 40 kg	Portland Cement 40 kg	Sak	52.000,00
7	CK Semen (50 Kg)	BAHAN BANGUNAN DAN KONSTRUKSI Semen 002.003.2023 CK Semen (50 Kg)	zak	61.600,00
Kaca				
8	CK Kaca Polos 5 mm ()	BAHAN BANGUNAN DAN KONSTRUKSI Kaca CK Kaca Polos 5 mm ()	m2	80.500,00
9	CK Kaca Polos 3 mm ()	BAHAN BANGUNAN DAN KONSTRUKSI Kaca CK Kaca Polos 3 mm ()	m2	63.800,00
10	CK Kaca Polos 8 mm ()	BAHAN BANGUNAN DAN KONSTRUKSI Kaca CK Kaca Polos 8 mm ()	m2	154.000,00
Pasir				
11	Pasir Isi	pasir urug	m3	143.000,00
12	M01b Pasir Pasang (Sedang)	BAHAN BANGUNAN DAN KONSTRUKSI Pasir M01b Pasir Pasang (Sedang)	M3	291.600,00
13	CK Pasir Pasang	BAHAN BANGUNAN DAN KONSTRUKSI Pasir CK Pasir Pasang	m3	281.200,00
14	M01a Pasir Beton (Kasar)	BAHAN BANGUNAN DAN KONSTRUKSI Pasir M01a Pasir Beton (Kasar)	M3	302.500,00
15	CK Pasir Beton	BAHAN BANGUNAN DAN KONSTRUKSI Pasir CK Pasir Beton	m3	281.200,00
16	M01d Pasir Urug (ada unsur lempung)	BAHAN BANGUNAN DAN KONSTRUKSI Pasir M01d Pasir Urug (ada unsur lempung)	M3	302.500,00
Batu				
17	CK Batu Kerikil	BAHAN BANGUNAN DAN KONSTRUKSI Batu CK Batu Kerikil	m3	236.200,00
18	Batu Pecah	Batu Pecah Hitam 1/2 cm	m3	297.000,00

NO	NAMA BARANG	SPEKIFIKASI	SATUAN	HARGA (Rp)
19	Batu Belah / Kerakal	BAHAN BANGUNAN DAN KONSTRUKSI Batu Batu Belah / Kerakal	M3	209.444,00
20	CK Batu kali	BAHAN BANGUNAN DAN KONSTRUKSI Batu CK Batu kali	m3	212.800,00
21	CK Batu Split Pecah Mesin 1/2	BAHAN BANGUNAN DAN KONSTRUKSI Batu CK Batu Split Pecah Mesin 1/2	m3	270.300,00
22	CK Batu Split Pecah Mesin 3/5	BAHAN BANGUNAN DAN KONSTRUKSI Batu CK Batu Split Pecah Mesin 3/5	m3	269.800,00
23	Batu Pecah	Batu Pecah Hitam 2/3	m3	280.500,00
24	CK Bata Merah	BAHAN BANGUNAN DAN KONSTRUKSI Batu CK Bata Merah	Buah	800,00
25	CK Bata beton ringan	BAHAN BANGUNAN DAN KONSTRUKSI Batu CK Bata beton ringan	Buah	8.200,00
26	M07 Gravel	BAHAN BANGUNAN DAN KONSTRUKSI Batu M07 Gravel	M3	351.600,00
27	M16 Sirtu	BAHAN BANGUNAN DAN KONSTRUKSI Batu M16 Sirtu	M3	239.400,00
28	CK Batu belah putih ()	BAHAN BANGUNAN DAN KONSTRUKSI Batu CK Batu belah putih ()	m3	150.000,00
29	CK Krikil / Agregat ()	BAHAN BANGUNAN DAN KONSTRUKSI Batu CK Krikil / Agregat ()	m3	350.000,00
30	M09 BM Bahan Pilihan (batu putih) (Quarry)	BAHAN BANGUNAN DAN KONSTRUKSI Batu M09 BM Bahan Pilihan (batu putih) (Quarry)	M3	165.000,00
31	M03 BM Agregat Pecah Kasar (Base Camp)	BAHAN BANGUNAN DAN KONSTRUKSI Batu M03 BM Agregat Pecah Kasar (Base Camp)	M3	276.700,00
32	M04 Agg. Halus LP A (Base Camp)	BAHAN BANGUNAN DAN KONSTRUKSI Batu M04 Agg. Halus LP A (Base Camp)	M3	254.800,00
33	M38 Agregat Lolos # 1 " (Base Camp)	BAHAN BANGUNAN DAN KONSTRUKSI Batu M38 Agregat Lolos # 1 " (Base Camp)	M3	289.100,00
34	M89a Lolos screen1 ukuran (0 - 5) (Base Camp)	BAHAN BANGUNAN DAN KONSTRUKSI Batu M89a Lolos screen1 ukuran (0 - 5) (Base Camp)	M3	254.800,00
35	M89b Lolos screen2 ukuran (0 - 5) (Base Camp)	BAHAN BANGUNAN DAN KONSTRUKSI Batu M89b Lolos screen2 ukuran (0 - 5) (Base Camp)	M3	314.000,00
36	M89c Lolos screen2 ukuran (5 - 9,5) (Base Camp)	BAHAN BANGUNAN DAN KONSTRUKSI Batu M89c Lolos screen2 ukuran (5 - 9,5) (Base Camp)	M3	289.100,00
37	M89d Lolos screen2 ukuran (9.5 - 19,0) (Base Camp)	BAHAN BANGUNAN DAN KONSTRUKSI Batu M89d Lolos screen2 ukuran (9.5 - 19,0) (Base Camp)	M3	269.200,00
38	Batu Pecah	Batu Pecah Hitam 7/10	m3	250.000,00
39	Batu Pecah	Batu Pecah Hitam 3/4	m3	264.000,00
40	Batu Pecah	Batu Pecah Hitam 3/5 cm	m3	242.000,00
41	Bata Ringan (t. 10 cm)	Bata Ringan (t. 10 cm)	m3	681.000,00
42	Bata Ringan (t. 10 cm)	Bata Ringan (t. 10 cm)	buah	8.200,00
43	Batu Bara	Batu Bara	Kg	600,00
	Cat			
44	Cat	Cat Kayu dan Besi 200 g	Buah	15.000,00
45	Cat	BAHAN BANGUNAN DAN KONSTRUKSI Cat Cat	Kg	26.400,00

NO	NAMA BARANG	SPESIFIKASI	SATUAN	HARGA (Rp)
46	Cat	Cat remover	Kg	29.300,00
47	Cat	BAHAN BANGUNAN DAN KONSTRUKSI Cat Cat	Kg	35.750,00
48	Cat	Cat Meni Kayu	kg	46.900,00
49	Cat	Cat Wood Filler	Kg	47.350,00
50	Cat	Cat Kayu Besi	Kg	71.600,00
51	Cat	Cat Melamic	Kg	38.500,00
52	Cat	Cat Tembok KW 2	Kg	25.200,00
53	Cat	Cat Plamir Tembok 1Kg	Kg	22.400,00
54	Cat	Cat Tembok KW 1	Kg	30.300,00
55	Cat	Bahan Bangunan Dan Konstruksi Cat Cat	Ltr	29.050,00
56	Cat	Cat Plamir Kayu	Kg	42.600,00
57	Cat	Cat tembok warna putih 1kg	kg	22.000,00
58	Cat semprot	Cat semprot	Buah	45.000,00
59	Cat	Cat Plamir 3 Kg	buah	100.000,00
Seng				
60	CK Seng Plat BJLS 30 (L. 90 cm)	BAHAN BANGUNAN DAN KONSTRUKSI Seng CK Seng Plat BJLS 30 (L. 90 cm)	m2	45.100,00
61	Gypsum t.9 mm (120 x 240 cm)	Gypsum t.9 mm (120 x 240 cm)	lembar	60.000,00
62	Seng Plat BJLS 30	Seng Plat BJLS 30	lbr	45.000,00
63	Seng	BAHAN BANGUNAN DAN KONSTRUKSI Seng Seng	m2	100.500,00
Baja				
64	Minyak bekisting	Minyak bekisting	liter	10.000,00
65	Pipa PVC Å, 110 mm S.12,5	Pipa PVC Å, 110 mm S.12,5	batang	121.000,00
66	CK Besi Tempa ()	BAHAN BANGUNAN DAN KONSTRUKSI Baja CK Besi Tempa ()	m2	245.300,00
67	CK Rangka atap baja ringan (Smart truss; Prima truss;BRC 120cm)	BAHAN BANGUNAN DAN KONSTRUKSI Baja CK Rangka atap baja ringan (Smart truss; Prima truss;BRC 120cm)	m2	191.200,00
68	Baja Tulangan (Ulir) D48	Baja Tulangan (Ulir) D48	Kg	9.000,00
69	Pintu Intake Bendung	Pintu Intake Bendung	buah	5.500.000,00
70	Baja Tulangan (Polos) U24	Baja Tulangan (Polos) U24	Kg	12.100,00
71	CK Kusen & Pintu PVC toilet	BAHAN BANGUNAN DAN KONSTRUKSI Baja CK Kusen & Pintu PVC toilet	unit	238.300,00
72	CK Rangka Pintu Almunium	BAHAN BANGUNAN DAN KONSTRUKSI Baja CK Rangka Pintu Almunium	m2	100.750,00
73	CK Rangka Jendela Almunium	BAHAN BANGUNAN DAN KONSTRUKSI Baja CK Rangka Jendela Almunium	m2	100.750,00
74	CK Kusen Almunium (3")	BAHAN BANGUNAN DAN KONSTRUKSI Baja CK Kusen Almunium (3")	m2	90.750,00
75	Air untuk konstruksi	Air untuk konstruksi	m ³	50.000,00
76	CK Besi Beton U-39 (KS)	BAHAN BANGUNAN DAN KONSTRUKSI Baja CK Besi Beton U-39 (KS)	kg	15.500,00
77	CK Besi Plat rata2 (KS)	BAHAN BANGUNAN DAN KONSTRUKSI Baja CK Besi Plat rata2 (KS)	Kg	21.000,00
78	Baja Tulangan (Ulir) D39	Baja Tulangan (Ulir) D39	Kg	8.450,00

NO	NAMA BARANG	SPESIFIKASI	SATUAN	HARGA (Rp)
79	M13 Besi Beton (Lokasi Pekerjaan)	BAHAN BANGUNAN DAN KONSTRUKSI Baja M13 Besi Beton (Lokasi Pekerjaan)	Kg	14.000,00
80	M15 Kawat Bronjong (Lokasi Pekerjaan)	BAHAN BANGUNAN DAN KONSTRUKSI Baja M15 Kawat Bronjong (Lokasi Pekerjaan)	Kg	16.500,00
81	CK Kawat beton (Kawat Beton)	BAHAN BANGUNAN DAN KONSTRUKSI Baja CK Kawat beton (Kawat Beton) BWG 21	kg	19.000,00
82	Tiang Pancang Baja	Tiang Pancang Baja	M	25.247,00
83	Rel Pengaman	Rel Pengaman	M'	2.506.400,00
84	M14 Kawat Beton (Lokasi Pekerjaan)	BAHAN BANGUNAN DAN KONSTRUKSI Baja M14 Kawat Beton (Lokasi Pekerjaan)	Kg	15.000,00
85	Pintu Penguras Bendung	Pintu Penguras Bendung	buah	11.000.000,00
86	Baja Bergelombang	Baja Bergelombang	Kg	12.500,00
87	Baja Tulangan (Ulir) D32	Baja Tulangan (Ulir) D32	Kg	9.000,00
88	CK Besi Beton U-24 (KS)	BAHAN BANGUNAN DAN KONSTRUKSI Baja CK Besi Beton U-24 (KS)	Kg	14.500,00
89	Baja Tulangan	Baja Tulangan	Kg	13.200,00
Patok Beton				
90	Patok Beton	Patok Batas Tanah	buah	12.000,00
Besi Beton				
91	Besi tulangan dia. 12 mm	Besi tulangan dia. 12 mm	btg	149.800,00
92	Besi bendrat	Besi bendrat	kg	21.000,00
93	Besi beton ulir	Besi beton ulir	kg	16.000,00
94	Besi beton polos	Besi beton polos	kg	14.000,00
95	Besi tulangan dia. 19 mm	Besi tulangan dia. 19 mm	btg	405.000,00
96	Besi tulangan dia. 16 mm	Besi tulangan dia. 16 mm	btg	266.000,00
97	Besi tulangan dia. 8 mm	Besi tulangan dia. 8 mm	btg	66.360,00
98	Besi tulangan dia. 6 mm	Besi tulangan dia. 6 mm	btg	37.240,00
99	Besi tulangan dia. 14 mm	Besi tulangan dia. 14 mm	btg	203.000,00
100	Besi tulangan dia. 10 mm	Besi tulangan dia. 10 mm	btg	103.600,00
Tegel				
101	Paving Block	Paving Block	Meter	75.000,00
Genteng				
102	CK Nok Genteng Keramik (4 bh/m ex Jatiwangi)	BAHAN BANGUNAN DAN KONSTRUKSI Genteng CK Nok Genteng Keramik (4 bh/m ex Jatiwangi)	Buah	21.700,00
103	CK Nok Genteng Keramik Glasur (4 bh/m ex KANMURI)	BAHAN BANGUNAN DAN KONSTRUKSI Genteng CK Nok Genteng Keramik Glasur (4 bh/m ex KANMURI)	Buah	24.700,00
104	CK Genteng Keramik (25 bh/m2 ex Jatiwangi)	BAHAN BANGUNAN DAN KONSTRUKSI Genteng CK Genteng Keramik (25 bh/m2 ex Jatiwangi)	Buah	6.700,00
105	CK Genteng Keramik Glazur (15 bh/m2 KANMURI)	BAHAN BANGUNAN DAN KONSTRUKSI Genteng CK Genteng Keramik Glazur (15 bh/m2 KANMURI)	Buah	8.700,00
Plat				
106	alat bantu	alat bantu pekerjaan jalan aspal	Set	13.200,00
107	Strip Bearing	Strip Bearing	Buah	229.500,00

NO	NAMA BARANG	SPEKIFIKASI	SATUAN	HARGA (Rp)
108	Pelat Rambu (High I. Grade)	Pelat Rambu (High I. Grade)	BH	216.500,00
109	Pelat Rambu (Eng. Grade)	Pelat Rambu (Eng. Grade)	BH	176.000,00
Concrete Sheet Pile				
110	Joint Socket Pile 35x35	Joint Socket Pile 35x35	Set	607.500,00
111	Expansion Joint Tipe Torma	Expansion Joint Tipe Torma	M1	1.200.000,00
112	Mini Timber Pile	Mini Timber Pile	Buah	27.000,00
113	Joint Socket Pile 16x16x16	Joint Socket Pile 16x16x16	Set	67.500,00
114	Mikro Pile 16x16x16	Mikro Pile 16x16x16	M1	60.750,00
Kawat Bronjong				
115	Kawat Las	Kawat Las	Dos	16.000,00
116	Geotextile	Geotextile	M2	27.500,00
Karung				
117	Matras Concrete	Matras Concrete	Buah	405.000,00
118	Karung	Karung plastik	buah	3.000,00
Minyak Cat/Thinner				
119	Thinner	Thinner	LITER	12.000,00
Keramik				
120	Keramik	BAHAN BANGUNAN DAN KONSTRUKSI Keramik Ukuran 30x30	Buah	36.740,00
121	Keramik	BAHAN BANGUNAN DAN KONSTRUKSI Keramik ukuran 20x20	unit	26.490,00
122	Keramik	BAHAN BANGUNAN DAN KONSTRUKSI Keramik tile 30x60	unit	165.350,00
123	Keramik	BAHAN BANGUNAN DAN KONSTRUKSI Keramik 25 x 75	unit	140.550,00
124	CK Plint Keramik 10/30 cm (ex. Roman)	BAHAN BANGUNAN DAN KONSTRUKSI Keramik CK Plint Keramik 10/30 cm (ex. Roman)	bh	14.857,00
125	CK Keramik 30/30 (ex Masterina)	BAHAN BANGUNAN DAN KONSTRUKSI Keramik CK Keramik 30/30 (ex Masterina)	m2	42.250,00
126	CK Granite Tile 40/40 (ex Granito tile)	BAHAN BANGUNAN DAN KONSTRUKSI Keramik CK Granite Tile 40/40 (ex Granito tile)	m2	56.800,00
127	Bak air fibreglass	Bak air fibreglass	unit	368.000,00
128	Kloset Jongkok	Kloset Jongkok	unit	265.000,00
129	Urinoir	Urinoir	unit	1.406.000,00
130	CK Plint Granitatile 10/40 cm (ex. Granito)	BAHAN BANGUNAN DAN KONSTRUKSI Keramik CK Plint Granitatile 10/40 cm (ex. Granito)	Buah	18.315,00
Sirtu				
131	Sirtu	Sirtu	M3	216.600,00
Abu batu				
132	kapur halus	kapur halus	Karung	15.000,00
Amplas				
133	Amplas	BAHAN BANGUNAN DAN KONSTRUKSI Amplas Amplas	Lbr	7.400,00
Engsel				
134	CK Selinder (type 08510 ex. Cisa)	BAHAN BANGUNAN DAN KONSTRUKSI Engsel CK Selinder (type 08510 ex. Cisa)	Buah	62.900,00
135	CK Door Stoper ()	BAHAN BANGUNAN DAN KONSTRUKSI Engsel CK Door Stoper ()	Buah	45.000,00

NO	NAMA BARANG	SPESIFIKASI	SATUAN	HARGA (Rp)
136	CK Slot Tanam ()	BAHAN BANGUNAN DAN KONSTRUKSI Engsel CK Slot Tanam ()	Buah	169.100,00
137	CK Engsel (3", ex Bos)	BAHAN BANGUNAN DAN KONSTRUKSI Engsel CK Engsel (3", ex Bos)	Buah	26.550,00
138	CK Grendel ()	BAHAN BANGUNAN DAN KONSTRUKSI Engsel CK Grendel ()	Buah	13.300,00
139	CK Kait Angin ()	BAHAN BANGUNAN DAN KONSTRUKSI Engsel CK Kait Angin ()	Buah	13.800,00
140	CK Door closer ()	BAHAN BANGUNAN DAN KONSTRUKSI Engsel CK Door closer ()	Buah	172.300,00
141	CK Handle pintu (type HRE 75.01 ex. Cisa)	BAHAN BANGUNAN DAN KONSTRUKSI Engsel CK Handle pintu (type HRE 75.01 ex. Cisa)	Buah	154.100,00
Paku,Mur,Baut dan Lainnya				
142	Paku,Mur,Baut dan Lainnya	paku ukuran 8 s/d 12 cm	kg	18.000,00
143	Lis Profil Gypsum t.5 cm	Lis Profil Gypsum t.5 cm	m	15.000,00
144	Scrup Besi Tembok	Scrup Besi Tembok	Buah	18.000,00
145	Paku,Mur,Baut dan Lainnya	BAHAN BANGUNAN DAN KONSTRUKSI PAKU,MUR,BAUT DAN LAINNYA Paku,Mur,Baut dan Lainnya	kg	22.300,00
146	Paku,Mur,Baut dan Lainnya	BAHAN BANGUNAN DAN KONSTRUKSI PAKU,MUR,BAUT DAN LAINNYA Paku,Mur,Baut dan Lainnya	Buah	900,00
147	Paku,Mur,Baut dan Lainnya	Paku 1 s/d 3 cm	kg	22.800,00
148	Paku,Mur,Baut dan Lainnya	paku ukuran 5 s/d 10 cm	kg	20.000,00
Tanah Urug				
149	Gebalan Rumput	Gebalan Rumput	M2	3.500,00
150	M08 Bahan Tanah Timbunan (Borrow Pit/quarry)	BAHAN BANGUNAN DAN KONSTRUKSI Tanah Urug M08 Bahan Tanah Timbunan (Borrow Pit/quarry)	M3	50.000,00
151	CK Tanah Urug ()	BAHAN BANGUNAN DAN KONSTRUKSI Tanah Urug CK Tanah Urug ()	m3	55.250,00

Bahan Kimia

NO	NAMA BARANG	SPESIFIKASI	SATUAN	HARGA (Rp)
Bahan Kimia Padat				
152	Bahan Kimia Padat	Organik Non Pabrikasi	kg	1.000,00
153	Bahan Kimia Padat	Pupuk NPK Mutiara 16.16.16	kg	18.000,00
154	Pupuk AB mix	Nutrisi tanaman hidroponik	Pack	500.000,00
155	Belanja Bahan Kimia Tes Kit Methanil Yellow	Tes Kit Methanil Yellow	Paket	1.300.000,00
156	Belanja bahan kimia Tes Kit Rodhamin B	Tes Kit Rodhamin B	Paket	1.500.000,00
157	Pupuk Urea	Pupuk Urea	kg	6.200,00
158	Bahan Kimia Laboratorium	Bahan kimia untuk uji profisiensi	Paket	10.000.000,00
159	Pupuk NPK Non Subsidi	Pupuk NPK Non Subsidi	kg	15.000,00
160	Bahan Kimia Padat	Serum positif brucellosis	vial	325.000,00
161	Bahan Kimia Padat	Serum positif pullorum	vial	155.000,00
162	Belanja Obat-Obatan Lainnya	Belanja obat obatan tanaman perkebunan	kg	70.000,00
163	Belanja Pupuk	Pupuk Organik	kg	1.000,00
164	Belanja bahan kimia Tes Kit Boraks	Tes Kit Boraks	Paket	1.400.000,00

NO	NAMA BARANG	SPESIFIKASI	SATUAN	HARGA (Rp)
165	Bahan Kimia Laboratorium	Bahan kimia laboratorium	Paket	50.000.000,00
166	Bahan uji rapid test kandungan pestisida pada makanan	belanja bahan uji rapid test kandungan pestisida pada makanan	Paket	3.200.000,00
167	Bahan Kimia Padat	Herbisida	liter	70.000,00
	Bahan Kimia Cair			
168	Bahan Kimia Cair	Giemsa	botol	1.250.000,00
169	Bahan Kimia Cair	Antigen Pullorum	vial	452.000,00
170	Bahan Kimia Cair	Antigen AI	vial	265.000,00
171	Bahan Kimia Cair	Antigen ND	vial	175.000,00
172	Bahan Kimia Cair	Reagen Durante	botol	120.000,00
173	Bahan Kimia Cair	Chlorin	liter	175.000,00
174	Bahan Kimia Cair	Formalin	liter	35.000,00
175	Bahan kimia	Belanja bahan kimia untuk pengelolaan sampah lainnya (ralat, decis dll)	Paket	9.000.000,00
176	Pembasmi Serangga	Pembasmi Serangga - Gun Killer 250 ml	Buah	60.000,00
177	Herbisida	bahan kimia cair herbisida	liter	125.000,00
178	Belanja Bahan Kimia Tes Kit Formalin	Tes Kit Formalin	Paket	1.500.000,00
179	Asam Tartrat	Bahan Kimia (Asam Tartrat)	Gram	6.000,00
180	Asam Pikrat	Belanja Kimia (Asam Pikrat)	gram	20.000,00
181	Kit Test Residu Antibiotik	Belanja Bahan Kimia (Kit Test Residu Antibiotik)	Box	900.000,00
182	Rapid Tes Avian Influenza	Bahan Kimia (Rapid Tes Avian Influenza)	Box	6.500.000,00
183	Bahan Kimia Cair	Round up	liter	100.000,00
184	Bahan Kimia Pembasmi Serangga	Pembasmi Serangga	Buah	40.000,00
185	Aquadest 20 L	Belanja Bahan Kimia (Aquadest)	Jerigen	100.000,00
186	Pestisida Kimia Pertanian	Pestisida Kimia Pertanian	liter	65.000,00
187	bahan lainnya	HCL	Liter	25.000,00
188	Bahan Kimia	Pengadaan reagen kimia & Fisika air	LS	125.000.000,00
189	Fungisida	bahan kimia cair	Kg	125.000,00
190	Belanja Bahan Kimia (Antigen Brucella)	antigen brucella (Kimia Cair)	Vial	435.000,00
191	POC	POC	liter	75.000,00
192	Bahan Kimia	Pengadaan bahan kimia / reagen laboratorium	Paket	100.000.000,00
193	bahan kimia biolarvasida	biolarvasida	Botol	32.000,00
194	Starter / EM4	Starter / EM4	Botol	25.000,00
195	belanja N2 Cair	belanja N2 Cair	Liter	22.000,00
196	insektisida	bahan kimia cair insektisida	Liter	80.000,00
197	Fumisid	Disinfektan untuk membasmi segala jenis mikroorganisme di kolam	Botol	89.000,00
	Bahan Kimia Gas			
198	Assetilline	Assetilline	Botol	229.500,00
199	Gas amonia	Refill gas amonia	Paket	1.500.000,00

Bahan Bakar dan Pelumas

NO	NAMA BARANG	SPESIFIKASI	SATUAN	HARGA (Rp)
	Bahan Bakar Minyak			

NO	NAMA BARANG	SPESIFIKASI	SATUAN	HARGA (Rp)
200	Bahan Bakar Minyak	Dexlite (Non Kendaraan)	Liter	12.150,00
201	BBM Pertamina (Non Kendaraan)	Pertamax (Non Kendaraan)	Liter	12.500,00
202	BBM Peralite (non kendaraan)	bahan bakar mesin	Liter	7.650,00
203	BBM Bio Solar (non kendaraan)	bahan bakar mesin	Liter	5.150,00
204	BBM Peralite untuk Kendaraan	Bahan Bakar Mesin Kendaraan Pemdampingan DAK NF	Liter	7.650,00
Minyak Pelumas				
205	Belanja pelumas	Pelumas kompresor pabrik es	Drum	12.500.000,00

Bahan Baku

NO	NAMA BARANG	SPESIFIKASI	SATUAN	HARGA (Rp)
Kawat				
206	Kawat	Antigen Brucella	vial	435.000,00
207	Tulis Kantor	Kawat Segel	Ikat	125.000,00
Kayu				
208	CK Triplek t. 3 mm (Uk 120x240 cm)	BAHAN BANGUNAN DAN KONSTRUKSI Kayu CK Triplek t. 3 mm (Uk 120x240 cm)	lbr	51.250,00
209	M142 BM Kayu Kelas 1 (0)	BAHAN BANGUNAN DAN KONSTRUKSI Kayu M142 BM Kayu Kelas 1 (0)	Kg	5.000.000,00
210	Kayu	Bahan Baku Kayu Kayu	m	16.000,00
211	CK Kayu Klas III (Meranti)	BAHAN BANGUNAN DAN KONSTRUKSI Kayu CK Kayu Klas III (Meranti)	m3	9.327.800,00
212	CK Kayu Klas I (Jati)	BAHAN BANGUNAN DAN KONSTRUKSI Kayu CK Kayu Klas I (Jati)	m3	16.981.800,00
213	CK Triplex t. 9 mm (Uk 120x240 cm)	BAHAN BANGUNAN DAN KONSTRUKSI Kayu CK Triplex t. 9 mm (Uk 120x240 cm)	lbr	99.000,00
214	CK Triplex t. 4 mm (Uk 120x240 cm)	BAHAN BANGUNAN DAN KONSTRUKSI Kayu CK Triplex t. 4 mm (Uk 120x240 cm)	lbr	65.800,00
215	M19 BM Kayu Perancah (Lokasi Pekerjaan)	BAHAN BANGUNAN DAN KONSTRUKSI Kayu M19 BM Kayu Perancah (Lokasi Pekerjaan)	M3	1.650.000,00
216	Kayu Bakar	kayu tahun keras	m3	110.000,00
217	M99 BM Kayu Acuan (0)	BAHAN BANGUNAN DAN KONSTRUKSI Kayu M99 BM Kayu Acuan (0)	Kg	1.650.000,00
218	CK SDA Kaso 5/7 cm ()	BAHAN BANGUNAN DAN KONSTRUKSI Kayu CK SDA Kaso 5/7 cm ()	m3	3.428.600,00
219	Kayu	Bahan Baku Kayu Kayu	lbr	61.300,00
220	CK Kayu Klas II (Kamper)	BAHAN BANGUNAN DAN KONSTRUKSI Kayu CK Kayu Klas II (Kamper)	m3	10.832.300,00
221	CK Kayu Klas IV (Terentang)	BAHAN BANGUNAN DAN KONSTRUKSI Kayu CK Kayu Klas IV (Terentang)	m3	4.513.500,00
222	CK Dolken dia 8 s/d 10 cm (p. 4 m)	BAHAN BANGUNAN DAN KONSTRUKSI Kayu CK Dolken dia 8 s/d 10 cm (p. 4 m)	btg	17.000,00

Bahan/Bibit Tanaman

NO	NAMA BARANG	SPESIFIKASI	SATUAN	HARGA (Rp)
Bahan/Bibit Tanaman				

NO	NAMA BARANG	SPESIFIKASI	SATUAN	HARGA (Rp)
223	Bibit jambu kristal	Bibit jambu kristal	Batang	30.000,00
224	Bibit jambu Kelengkeng	Bibit jambu Kelengkeng	Batang	40.000,00
225	Bibit Durian	Bibit Durian	Batang	60.000,00
226	Bibit Mangga	Bibit Mangga	Batang	50.000,00
227	Benih Kangkung	Benih Kangkung	Kg	50.000,00
228	Benih Terong	Benih Terong	Sachet	50.000,00
229	Bibit jambu madu deli	Bibit jambu madu deli	Batang	50.000,00
230	Benih Cabai	Benih Cabai	Sachet	175.000,00
231	Bibit alpukat	Bibit alpukat	Batang	55.000,00
Bahan/Bibit Tanaman Pertanian				
232	benih padi dasar	benih padi dasar	Kg	17.000,00
233	benih padi lulus sertifikasi	benih padi lulus sertifikasi	Kg	5.000,00
234	Benih Padi Segreng Handayani	Benih Padi Segreng Handayani	kg	30.000,00
235	Benih sayur	Benih untuk hidroponik	Kg	75.000,00
Bahan/Bibit Tanaman Perkebunan				
236	Bibit Gama Umami	Bibit Gama Umami	Batang	1.000,00
237	Bibit Indigofera	Bibit Indigofera	Batang	6.000,00
238	Bibit bunga	Krisan	Batang	350,00
239	Bibit kelapa	Bibit kelapa	batang	50.000,00

Isi Tabung Pemadam Kebakaran

NO	NAMA BARANG	SPESIFIKASI	SATUAN	HARGA (Rp)
Isi Tabung Pemadam Kebakaran 3 Kg ABC Powder				
240	Belanja air untuk pengisian tangki kendaraan pemadam kebakaran	Air untuk pengisian tangki kendaraan pemadam kebakaran	Tangki	25.000,00
241	Isi Tabung Pemadam Kebakaran 3 Kg ABC Powder	Isi ulang tabung pemadam kebakaran 3 kg ABC	unit	250.000,00
242	Belanja cairan busa pemadam api (cairan foam)	Cairan busa pemadam api (cairan foam) 6%	liter	25.000,00

Isi Tabung Gas Oksigen

NO	NAMA BARANG	SPESIFIKASI	SATUAN	HARGA (Rp)
Isi Tabung Gas Oksigen				
243	Oxygen	Oxygen	Botol	114.750,00
Isi Tabung Gas Elpiji				
244	Isi Tabung Gas	Isi tabung Gas LPG 12 Kg	Buah	200.000,00
245	Isi Tabung Gas Elpiji	Isi Tabung Gas LPG/tabung	tabung	150.000,00

Bahan/ Bibit Ternak/Bibit Ikan

NO	NAMA BARANG	SPESIFIKASI	SATUAN	HARGA (Rp)
Bahan/ Bibit Ternak/Bibit Ikan				
246	Kolam terpal bundar lengkap budidaya ikan air tawar	Kolam terpal bundar lengkap (fullset)	paket	1.180.000,00
Bahan/Bibit Ikan				
247	Bahan/Bibit Ikan	Seser Induk	Buah	60.000,00
248	Bahan/Bibit Ikan	Seser Benih	Alat	20.000,00
249	Kain Hafa 3 meter	Kain Hafa 3 meter	Unit	120.000,00

NO	NAMA BARANG	SPESIFIKASI	SATUAN	HARGA (Rp)
250	Benih ikan mas (3-5 cm)	Benih ikan mas (3-5 cm)	Ekor	150,00
251	Kakaban	Kakaban	Unit	10.000,00
252	Bahan/Bibit Ikan	Seser Larva	Unit	10.000,00
253	Pecak Induk	Pecak Induk	Unit	150.000,00
254	Kalo	Kalo	Unit	12.000,00
255	Sangrib	Sangrib	Unit	10.000,00
256	Kain Hafa 4 meter	Kain Hafa 4 meter	Unit	140.000,00
257	Bahan/Bibit Ikan	Pecak Benih	Unit	125.000,00

Bahan Lainnya

NO	NAMA BARANG	SPESIFIKASI	SATUAN	HARGA (Rp)
	Bahan KBM			
258	Kacang Tolo	Kacang Tolo	bks	8.000,00
259	KOTAK MAKAN PLASTIK RECTANGLE 750 ml isi 25	KOTAK MAKAN PLASTIK RECTANGLE 750 ml isi 25	Pak	30.000,00
260	Baking Powder	Baking Powder	bungkus	20.800,00
261	Toples tabung Tutup alumunium tinggi	Toples tabung Tutup alumunium tinggi	buah	13.750,00
262	Tepung beras 600gram	Tepung beras 600gram	Bungkus	7.000,00
263	Standing Pouch Alumunium Kombinasi A	Standing Pouch Alumunium Kombinasi A	buah	1.600,00
264	Standing Pouch PP Bening A	Standing Pouch PP Bening A	pak	58.750,00
265	Pijer	Pijer	kg	240.000,00
266	Kemasan Standing Pouch Paper Foil	Kemasan Standing Pouch Paper Foil	buah	5.500,00
267	Tas Furing	Tas Furing	pcs	12.000,00
268	Sprinke Kue	Sprinke Kue	bungkus	6.000,00
269	ovalet	ovalet	bungkus	6.700,00
270	Plastik Mika 5A	Plastik Mika 5A	Pak	35.000,00
271	Kismis Hitam	Kismis Hitam	bungkus	16.500,00
272	Gula Jawa	Gula Jawa	kg	30.000,00
273	Gula Pasir Merah	Gula Pasir Merah	kg	17.000,00
274	Kertas Roti	Kertas Roti	pak	31.200,00
275	KOTAK MAKAN PLASTIK RECTANGLE 1000 ml isi 25	KOTAK MAKAN PLASTIK RECTANGLE 1000 ml isi 25	Pak	35.000,00
276	Mika Brownies Kotak brownies ukuran L bok isi 10	Mika Brownies Kotak brownies ukuran L bok isi 10	bok	18.500,00
277	Bawang Merah	Bawang Merah	kg	31.000,00
278	Tepung Tapioka	Tepung Tapioka	kg	15.000,00
279	Apron Chef	Apron Chef	buah	25.000,00
280	Toples tabung Tutup alumunium	Toples tabung Tutup alumunium	buah	11.250,00
281	Standing Pouch Alumunium Kombinasi B	Standing Pouch Alumunium Kombinasi B	buah	1.900,00
282	Santan Instan	Santan Instan	bungkus	4.900,00
283	Plastik pembungkus tempe lebar 10 cm tebal 0.5 mm	Plastik pembungkus tempe lebar 10 cm tebal 0.5 mm	Roll	130.000,00
284	Plastik Mika 4A	Plastik Mika 4A	pak	28.600,00
285	Masker Jilbab	Masker Jilbab	pak	37.500,00
286	Margarin A	Margarin A	kg	47.300,00
287	Kardus Roti Persegi	Kardus Roti Persegi	buah	3.300,00

NO	NAMA BARANG	SPESIFIKASI	SATUAN	HARGA (Rp)
288	Label Kemasan Cromo	Label Kemasan Cromo	lembar	10.000,00
289	Garam	Garam	bungkus	5.000,00
290	Gas Isi Ulang	Gas Isi Ulang	tabung	80.000,00
291	Ketumbar	Ketumbar	Bungkus	3.000,00
292	Roti Tawar	Roti Tawar	Bungkus	19.500,00
293	Daging ayam giling	Daging ayam giling	Kg	49.000,00
294	Mentega	Mentega	kg	14.200,00
295	Tempe	Tempe	buah	1.000,00
296	Tahu	Tahu	buah	500,00
297	Brokoli	Brokoli	buah	8.000,00
298	Wotel	Wotel	kg	10.000,00
299	Tawas	Tawas	kg	130.000,00
300	Singkong	Singkong	kg	5.200,00
301	Kaos polos	Kaos polos	pcs	52.000,00
302	Plastisol White	Plastisol White	kg	115.000,00
303	Plastisol Yellow	Plastisol Yellow	kg	160.000,00
304	Rubber White	Rubber White	kg	80.000,00
305	Rubber Netral	Rubber Netral	kg	80.000,00
306	Pigneb CMYK	Pigneb CMYK	set	50.000,00
307	Beras Premium	Beras Premium	kg	13.000,00
308	Lem Hidronal	Lem Hidronal	kg	6.000,00
309	Telur Ayam	Telur Ayam	kg	30.000,00
310	Toples Plastik	Toples Plastik	pcs	8.000,00
311	Obat Afdruk Bremol (kecil)	Obat Afdruk Bremol (kecil)	kg	30.000,00
312	Cairan M3	Cairan M3	liter	40.000,00
313	Kaporit	Kaporit	kg	60.000,00
314	Semprotan air	Semprotan air	pcs	16.000,00
315	Makanan Bayi	Makanan Bayi	buah	17.000,00
316	Margarin	Margarin	bungkus	5.500,00
317	Minyak Goreng	Minyak Goreng	Liter	25.000,00
318	Tepung Roti	Tepung Roti	kg	17.000,00
319	Tepung terigu segitiga	Tepung terigu segitiga	kg	15.000,00
320	Ikan Tuna	Ikan Tuna	kg	35.000,00
321	Ikan Lele	Ikan Lele	kg	26.000,00
322	Sabun Cuci Piring 400 ml	Sabun Cuci Piring 400 ml	buah	10.000,00
323	Gula Pasir Putih	Gula Pasir putih	kg	18.000,00
324	Garam refina	Garam refina	bungkus	7.000,00
325	eye shadow 08	Bahan Lainnya	Biji	51.750,00
326	Totole Kaldu Jamur (500gr)	Totole Kaldu Jamur (500gr)	Pack	50.000,00
327	Bawang Putih	Bawang Putih	kg	30.000,00
328	Rumput Laut Cottoni	Rumput Laut Cottoni	kg	40.000,00
329	Rumput Laut Ulfa	Rumput Laut Ulfa	kg	15.000,00
330	Ladau (100 gr)	Ladau (100 gr)	Pouch	33.000,00
331	Tepung panir	Tepung panir	Kg	20.200,00
332	Merica	Merica	Bungkus	1.300,00

NO	NAMA BARANG	SPESIFIKASI	SATUAN	HARGA (Rp)
333	L 20 R	L 20 R	roll	15.000,00
334	Pitrit pitih 2,6 ml	Pitrit pitih 2,6 ml	roll	10.000,00
335	Rit gajah no.5	Rit gajah no.5	roll	100.000,00
336	Sintek/abute	Sintek/abute	roll	400.000,00
337	Foam 8ml	Foam 8ml	meter	15.000,00
338	Bahan denim	Bahan denim	meter	40.000,00
339	Kulit Pangsit (FINNA)	Kulit Pangsit	Pack	15.000,00
340	Maizena	Maizena	bungkus	9.400,00
341	Telur	Telur	kg	30.000,00
342	Saringan stainless diameter 18 cm	Saringan stainless diameter 18 cm	buah	25.000,00
343	Room Butter	Room Butter	kg	40.200,00
344	Peralatan Sekolah	TAS	Buah	150.000,00
345	Nampan plastik	Nampan plastik	bh	7.500,00
346	Kaos kaki	Kaos kaki	buah	15.000,00
347	Karet	Karet	bungkus	12.000,00
348	Plastik PP Bening 0,8	Plastik PP Bening 0,8	kg	54.500,00
349	Daging ayam	Bahan sosialisasi bimtek keluarga sehat melalui pangan asal hewan yang ASUH PIWK	Kilogram	39.000,00
350	daging kambing	Bahan sosialisasi bimtek keluarga sehat melalui pangan asal hewan yang ASUH PIWK	Kilogram	70.000,00
351	Standing Pouch PP Bening B	Standing Pouch PP Bening B	pak	70.000,00
352	Daging sapi	Bahan sosialisasi bimtek keluarga sehat melalui pangan asal hewan yang ASUH PIWK	Kilogram	140.000,00
353	Sarung Tangan Plastik	Sarung Tangan Plastik	pak	15.000,00
354	Mangkok jago	Mangkok jago	bh	8.000,00
355	Rejoso	Rejoso	kg	700.000,00
356	Kacang Hijau	Kacang Hijau	bks	10.000,00
357	Perak	Perak	gr	30.000,00
358	Toples Kue 250 gr	Toples Kue 250 gr	pak	54.200,00
359	Plastik Selongsong	Plastik Selongsong	pak	39.100,00
360	Jeruk	Jeruk	kg	20.000,00
361	Pisang	Pisang	sisir	15.000,00
362	Keju	Keju	Bungkus	29.000,00
363	ayam broiler	ayam broiler untuk pelatihan penyembelihan	Ekor	25.000,00
364	Pewarna indigosol warna Biru	bahan lainnya	Paket	25.000,00
365	Pewarna indigosol warna hijua	bahan lainnya	Paket	25.000,00
366	Baking Soda	Baking Soda	bungkus	2.600,00
367	Pewarna indigosol warna pink	bahan lainnya	Paket	25.000,00
368	Pewarna indigosol warna Abu-abu	bahan lainnya	Paket	25.000,00
369	Canthing	bahan lainnya	Set	10.000,00
370	bahan lainnya	Kain Mori Katon	Meter	35.000,00
371	Pewarna indigosol warna Coklat	bahan lainnya	Paket	25.000,00
372	Malam batik	bahan lainnya	Kg	45.000,00
373	Pewarna indigosol warna Merah	bahan lainnya	Paket	25.000,00

NO	NAMA BARANG	SPESIFIKASI	SATUAN	HARGA (Rp)
374	kaos	atribut dan perlengkapan pemantau hewan qurban	Pcs	70.000,00
375	water glass	bahan lainnya	Kg	10.000,00
376	gelang karet	bahan lainnya	Kg	30.000,00
377	Margarin B	Margarin B	kg	45.100,00
378	Mika Box Sushi B	Mika Box Sushi B	buah	4.800,00
379	Bahan Peraga Pelatihan/Klinik Konsultasi	Belanja Bahan Peraga Klinik Konsultasi Kemasan (K3)	LS	300.000,00
380	Tetes Tebu	Tetes Tebu	Botol	12.500,00
381	telur ayam	Bahan sosialisasi bimtek keluarga sehat melalui pangan asal hewan yang ASUH PIWK	Kilogram	25.000,00
382	kambing	kambing untuk praktek penyembelihan	Ekor	2.000.000,00
383	pisau cek daging	atribut dan perlengkapan pemantau hewan qurban	Pcs	23.000,00
384	bahan lainnya	kelereng	Biji	500,00
385	Belanja Alat/Bahan untuk Kegiatan Kantor-Alat/Bahan untuk Kegiatan Kantor Lainnya	Belanja Bahan Praktek Pelatihan	Buah	175.000,00
386	Daging babi	Bahan sosialisasi bimtek keluarga sehat melalui pangan asal hewan yang ASUH PIWK	Kilogram	65.000,00
387	Pewarna indigosol warna Kuning	bahan lainnya	Paket	25.000,00
388	Pewarna serbuk naptol merah Muda	bahan lainnya	Paket	25.000,00
389	Pewarna serbuk naptol Biru	bahan lainnya	Paket	25.000,00
390	Bahan Lainnya	lem bulu mata expert	Biji	78.200,00
391	komposter	komposter	Unit	650.000,00
392	Plastik PP Bening 0,10	Plastik PP Bening 0,10	kg	56.300,00
393	Tepung Mocaf	Tepung Mocaf	kg	25.900,00
394	Furing hitam 75 gram	Furing hitam 75 gram	meter	8.000,00
395	Benang hijau army	Benang hijau army	pak	40.000,00
396	Salur 2,5 cm	Salur 2,5 cm	roll	30.000,00
397	Kepala YKK no 5	Kepala YKK no 5	Pak	50.000,00
398	Alat aduk	Alat aduk	pack	15.000,00

Suku Cadang Alat Pertanian

NO	NAMA BARANG	SPESIFIKASI	SATUAN	HARGA (Rp)
Suku Cadang Alat Pengolahan Ternak dan Tanaman				
399	Cangkul Garpu	Cangkul Garpu	Buah	120.000,00
400	Cangkul Biasa	Cangkul Biasa	Buah	150.000,00
401	terpal plastik	terpal plastik	Buah	1.500.000,00
402	Gembor	Gembor	Buah	100.000,00
403	Tong Fermentasi Besar	Tong Fermentasi Besar	Buah	250.000,00
404	Peralatan untuk Berjaga - jaga	Logistik Peralatan Penanggulangan Bencana (pacul)	Buah	56.000,00
405	Terpal	Terpal	Buah	250.000,00

Bantuan Sosial Barang individu/ keluarga/masyarakat

NO	NAMA BARANG	SPESIFIKASI	SATUAN	HARGA (Rp)
Bantuan Sosial Barang individu/ keluarga/masyarakat				

NO	NAMA BARANG	SPEKIFIKASI	SATUAN	HARGA (Rp)
406	Bansos alat bantu dengar	Bansos alat bantu dengar	unit	600.000,00
407	Bansos Tongkat Tuna Netra	Bansos Tongkat Tuna Netra	unit	375.000,00
Persediaan Dari Belanja Bantuan Sosial				
408	Bansos Kursi roda	Kursi roda	unit	1.800.000,00
409	SSH	Belanja Rak dan Buku untuk kegiatan PIS Sosialisasi Program Transformasi	Paket	3.250.000,00
410	Belanja Persediaan Untuk Berjaga-jaga Lainnya	Bantuan Stimulan Bahan Bangunan Untuk Keluarga	Paket	7.000.000,00
411	Paket Logistik Untuk Korban Bencana	Paket Logistik Untuk Korban	Paket	200.000,00
412	Belanja pengadaan Posbindu Kit	Belanja pengadaan Posbindu Kit	Paket	5.700.000,00
413	Belanja Persediaan Untuk Berjaga-jaga	Bantuan Stimulan Bahan Bangunan Infrastruktur	Paket	10.500.000,00
414	Pemberian bantuan Paddy Mower	Pemberian bantuan Paddy Mower	Unit	2.500.000,00
415	Bantuan Sosial	Paket Perlengkapan Sekolah SMP (sepatu, tas, bahan seragam, dasi, ikat pinggang)	paket	750.000,00
416	POS PAM	POS Jaga Keamanan untuk Hari Raya (Lokasi Siyono)	Unit	12.000.000,00
417	Bantuan Sosial	paket alat tulis sekolah (buku tulis, balpoint, Penggaris, Pensil, Penghapus, Rautan, Tipe-X)	paket	200.000,00
418	POS PAM	POM Jaga Keamanan untuk Hari Raya (Lokasi Depan Pasar)	Unit	6.000.000,00
419	Bansos Rehab Rumah Tidak Layak Huni	Rehab Rumah Tidak Layak Huni RTLH	unit	17.500.000,00
420	Pembelian Sandang bagi Gelandangan, Pengemis dan ODGJ	Pembelian Sandang bagi Gelandangan, Pengemis dan ODGJ	Paket	100.000,00

Alat Tulis Kantor

NO	NAMA BARANG	SPEKIFIKASI	SATUAN	HARGA (Rp)
Alat Tulis				
421	Alat Tulis	Spidol Stabilo (4 warna)	Set	45.000,00
422	Alat Tulis	Spidol Besar Permanen	Buah	10.000,00
423	Alat Tulis	Spidol Besar board marker	Buah	11.000,00
424	Alat Tulis	Isi ballpoint pantel	buah	20.000,00
425	Alat Tulis	Rapido	Set	963.000,00
426	Barang Cetak	Cetak Blangko dengan NCR Polos 3 ply ukuran folio	Buku	44.000,00
427	ISI PARKER	isi parker	Buah	65.000,00
428	Alat Tulis	Spidol Stabilo (6 warna)	Set	58.000,00
429	Pulpen Parker	Pulpen Parker	Unit	550.000,00
430	Alat Tulis	Isi pentel	Buah	25.000,00
431	Belanja Alat Tulis kantor	binder 105	dus	8.000,00
432	Alat Tulis Kantor	Spidol Boardmarker	buah	8.000,00
433	Spidol Permanen	Spidol Permanen	buah	8.000,00
434	Alat Tulis	Ballpoint Pilot atau sejenisnya	Buah	20.000,00
435	Alat Tulis	Ballpoint Pilot atau sejenisnya	Buah	3.000,00
436	Spidol	Spidol Kecil 12 Warna	Pack	21.000,00
437	Alat Tulis	Pensil HB	buah	4.000,00
438	Alat Tulis	Pentel	Buah	40.000,00
439	Spidol Kecil	Spidol Kecil Hitam	Buah	2.500,00

NO	NAMA BARANG	SPESIFIKASI	SATUAN	HARGA (Rp)
440	Isi Pensil Mekanik	Isi Pensil Mekanik 6 cm x 0.5 mm 2B	Buah	2.300,00
441	Alat Tulis	Pastel isi 24	buah	75.000,00
442	Alat Tulis	Pastel isi 12	buah	30.000,00
443	Alat Tulis	Spidol Kecil 4 warna	Set	45.000,00
444	Alat Tulis	stabilo	buah	8.000,00
445	Alat Tulis	Pensil 2B	Buah	5.000,00
Tinta Tulis, Tinta Stempel				
446	Tinta Tulis, Tinta Stempel	Tinta anting/Spidol kedokteran hewan	Buah	125.000,00
447	Tinta Tulis, Tinta Stempel	Tinta Cap	Botol	5.000,00
448	Tinta Tulis, Tinta Stempel	Bantalan Cap	Buah	13.000,00
449	Tinta Tulis, Tinta Stempel	Stempel Cap	Buah	50.000,00
Penjepit Kertas				
450	Penjepit Kertas	Penjepit Kertas/Binder Clip Sedang Box	Box	10.000,00
451	Penjepit Kertas	Penjepit Kertas/Binder Clip Kecil/Pak	Pak	9.000,00
452	Penjepit Kertas	Binder Clip 111	Dus	8.400,00
453	Penjepit Kertas	Paper klip	Dos	5.000,00
454	Penjepit Kertas	Penjepit Kertas/Binder Clip Besar/Pak	Pak	19.000,00
455	Penjepit Kertas	Pines	Dos	3.000,00
456	Penjepit Kertas	Trigonal Clip	Dos	3.000,00
457	Penjepit Kertas	Binder Clips No. 260/Pak	Dus	18.000,00
458	Penjepit Kertas	Binder clip 200	Dus	15.000,00
459	Penjepit Kertas	Penjepit Kertas/Binder Clip Sedang/Pak	Pak	14.000,00
Penghapus/Korektor				
460	Penghapus/Korektor	Penghapus	buah	3.600,00
461	Penghapus/Korektor	Karet Penghapus Kombinasi	Buah	4.000,00
462	Penghapus/Korektor	Karet Penghapus Biasa/pensil	Buah	3.000,00
463	Penghapus/Korektor	Penghapus White Board	Buah	7.000,00
464	Penghapus/Korektor	Tipex Kering	Buah	8.500,00
465	Penghapus/Korektor	Tipex Biasa	Set	10.000,00
466	Penghapus/Korektor	Tipex Pentel	Set	28.000,00
Buku Tulis				
467	Buku Tulis	buku gambar	buah	10.000,00
468	Buku Tulis	buku menggambar	buah	5.000,00
469	Buku Tulis	Buku Register Folio	Buah	25.000,00
470	Buku Tulis	buku folio isi 50 lembar	buah	20.000,00
471	Buku Tulis	Register kuarto 100	Buah	15.000,00
472	Buku Tulis	Expedisi	Buah	12.000,00
473	Buku Tulis	Tulis/Skrip	Buah	5.000,00
474	Buku Tulis	Register folio 100	Buah	28.000,00
475	Buku Tulis	Buku Bergaris double folio	Buah	39.000,00
476	Buku Tulis	Register folio 200	Buah	35.000,00
477	Buku Tulis	Kwitansi	Buah	8.000,00
478	Buku Tulis	ATK Buku Tulis	buah	9.000,00

NO	NAMA BARANG	SPESIFIKASI	SATUAN	HARGA (Rp)
479	Buku Tulis	buku bloknote 1/4 folio	buah	3.500,00
480	Buku kerja (notebook)	Buku kerja (notebook)	Buah	25.000,00
Ordner dan Map				
481	Ordner dan Map	Stopmap Plastik	Buah	6.000,00
482	Bisnis File	Business File Kantong F4	Pak	25.000,00
483	Ordner dan Map	Stopmap arsip	Buah	3.500,00
484	Ordner dan Map	stopmap dinas	buah	2.500,00
485	Ordner dan Map	Snelhecter berkop Keras	buah	3.000,00
486	Ordner dan Map	Box Ordner	Buah	50.000,00
487	Ordner dan Map	Snelhecter Plastik lusin	lusin	45.000,00
488	Ordner dan Map	Snelhecter Kertas lusin	lusin	20.000,00
489	Ordner dan Map	Odner	buah	20.000,00
490	Ordner dan Map	Stopmap gantung	buah	11.000,00
491	Ordner dan Map	Stopmap Transparan	Buah	5.000,00
492	Ordner dan Map	Stopmap kop	buah	8.000,00
493	Ordner dan Map	Album Foto	Buah	75.000,00
494	Ordner dan Map	Stopmap Kertas	Buah	1.000,00
Penggaris				
495	Penggaris	Penggaris mika 60 cm	Buah	13.000,00
496	Penggaris	Penggaris mika 30 cm	Buah	3.000,00
497	Penggaris	ATK Penggaris Besi 30 cm	Buah	36.000,00
498	Penggaris	ATK Penggaris besi 60 cm	buah	20.000,00
Cutter				
499	Cutter	Cutter/buah	Buah	16.000,00
500	Cutter	isi cutter/Pak	pak	10.000,00
501	Cutter	Cutter besar	Buah	17.000,00
Pita Mesin Ketik				
502	Belanja Alat Tulis kantor	pita mesin ketik	roll	28.000,00
503	Pita Mesin Ketik	Pita Mesin Ketik	Buah	30.000,00
Alat Perekat				
504	Alat Perekat	Lem Kertas Stick 25 gr	buah	5.750,00
505	Alat Perekat	Lem Kertas Besar	Buah	5.000,00
506	Alat Perekat	Lem Castol	Buah	9.000,00
Staples				
507	Staples	Staples Kecil	Buah	32.000,00
508	Staples Remover	staples remover	Buah	20.000,00
509	Staples	Staples Sedang	Buah	45.000,00
510	Staples	Staples Besar	Buah	55.000,00
Isi Staples				
511	Isi Staples	Remover	Buah	39.000,00
512	Isi Staples Sedang	Isi Staples Sedang	Dos	25.000,00
513	Isi Staples Besar	Isi Staples Besar	dos	40.000,00
514	Isi Staples Kecil	Isi Staples Kecil	Dos	20.000,00
Barang Cetak				
515	Cetak blangko KOP Garuda Emas	Cetak blangko KOP Garuda Emas	Rim	350.000,00

NO	NAMA BARANG	SPESIFIKASI	SATUAN	HARGA (Rp)
516	Belanja Alat/Bahan untuk Kegiatan Kantor-Bahan Cetak	Belanja Banner Outdoor	Meter	55.000,00
517	Smart Card Pengujian Kendaraan Bermotor	Smart Card Pengujian Kendaraan Bermotor	Set	25.000,00
518	Blanko Kartu Indentitas Anak	Blanko KIA	Keping	5.500,00
519	cetak lembar balik media KIE penyakit menular	bahan cetak	Eksemplar	125.000,00
520	Scan Peta Desa	Scan Peta Desa	Lembar	56.000,00
521	Barang Cetakan	Cetak Blangko SPPT	lembar	300,00
522	Cetak Undangan	Cetak Undangan	Buah	12.000,00
523	Belanja Alat/Bahan untuk Kegiatan Kantor-Alat Tulis Kantor	Belanja cetak majalah	EKSEMPLAR	50.000,00
524	Barang cetakan	Buku Profil/Agregat Kependudukan	Buku	130.000,00
525	Belanja Barang Cetak	Belanja cetak buku bibliografi Daerah Kabupaten Gunungkidul	Eksemplar	200.000,00
526	Barang Cetakan	Cetak Map Leaflet	Buah	10.000,00
527	Belanja Bahan Cetak	Cetak Buletin	Eksemplar	70.000,00
528	Belanja Barang Cetak	Belanja Cetak Terbitan Buku Perpustakaan	Eksemplar	100.000,00
529	Barang Cetakan	Papan Nama Keg 90 x 120 cm	Buah	400.000,00
530	Barang Cetakan	Folder Arsip/Box Arsip SKPD	Buah	30.000,00
531	Barang Cetakan	Cetak Stempel	Buah	37.000,00
532	Barang Cetakan	Brosur BW	Lembar	500,00
533	Barang Cetakan	Stop map berkop Keras BC leces	buah	3.000,00
534	Barang Cetakan	Sekat Bulan Lembar Disposisi BC , 1/2 folio	lembar	4.000,00
535	Barang Cetakan	Sekat Tanggal Lembar Disposisi BC, 1/4 folio	lembar	4.000,00
536	Barang Cetakan	Leaflet Sparasi 2 (dua) muka Kertas Matt 100 gram ukran 21 x64 cm	lembar	4.000,00
537	Barang Cetakan	Brosur Warna	Lembar	4.500,00
538	Barang Cetakan	Piagam/Sertifikat/Tanda Penghargaan Lambang Kabupaten lengkap Mirokote, folio lambang warna Uk.21x10	lembar	5.000,00
539	Barang Cetakan	Sekat Folder Kartu Kendali Lidah I Karton, 1/4 folio	lembar	6.000,00
540	Barang Cetakan	Sekat Folder Arsip Lidah I Karton, 35 x 25 cm	lembar	6.000,00
541	Barang Cetakan	Sekat Folder Arsip Lidah II Karton, 35 x 25 cm	lembar	6.000,00
542	Barang Cetakan	Sertifikat Invisible Ink	lembar	6.500,00
543	Barang Cetakan	cetak ID Card	buah	7.500,00
544	Barang Cetakan	Folder Arsip BC Jakarta, 35 x 25 cm	lembar	10.000,00
545	Barang Cetakan	Piagam UK. 21 x 16 cm HVS 60 gr.	lembar	11.000,00
546	Barang Cetakan	Booklet berbahasa Indonesia-Inggris	buah	15.000,00
547	Barang Cetakan	Banner (/meter)	M2	25.000,00
548	Barang Cetakan	Standing File System Ref 24	lembar	33.000,00
549	Barang Cetakan	Boks Arsip Karton, 37 x 19 x 27 cm	buah	35.000,00
550	Barang Cetakan	Kotak Lembar Disposisi Kayu, 38 x 18 x 25 cm, tinggi depan 21 cm	buah	50.000,00
551	Barang Cetakan	Papan Nama Keg 90 x 120 cm (bahan flexi)	buah	200.000,00
552	Barang Cetakan	cetak blangko dengan NCR 2 ply	rim	190.000,00
553	Barang Cetakan	cetak blangko dengan NCR 3 ply	rim	290.000,00

NO	NAMA BARANG	SPEKIFIKASI	SATUAN	HARGA (Rp)
554	Barang Cetak	Cetak blanko dengan 1 ply ukuran 1/2 folio (isi 50 Lembar) 2 bendel	set	18.000,00
555	Barang Cetak	Cetak blanko dengan 1 ply ukuran 1/3 folio (isi 50 Lembar) 3 bendel	set	23.000,00
556	Barang Cetak	Cetak blanko dengan 1 ply ukuran 1/4 folio (isi 50 Lembar) 4 bendel	set	26.000,00
557	Barang Cetak	Cetak blanko dengan 1 ply ukuran 1/6 folio (isi 50 Lembar) 6 bendel	set	32.000,00
558	Barang Cetak	Cetak blanko dengan 1 ply ukuran 1/8 folio (isi 50 Lembar) 8 bendel	set	34.000,00
559	Barang Cetak	Cetak blanko dengan NCR 2 ply ukuran 1/2 folio (isi 50 Lembar) 2 bendel	set	32.000,00
560	Barang Cetak	Cetak blanko dengan NCR 2 ply ukuran 1/3 folio (isi 50 Lembar) 3 bendel	set	39.000,00
561	Barang Cetak	Cetak blanko dengan NCR 2 ply ukuran 1/4 folio (isi 50 Lembar) 4 bendel	set	42.000,00
562	Barang Cetak	Cetak blanko dengan NCR 2 ply ukuran 1/6 folio (isi 50 Lembar) 6 bendel	set	47.000,00
563	Barang Cetak	Cetak blanko dengan NCR 2 ply ukuran 1/8 folio (isi 50 Lembar) 8 bendel	set	50.000,00
564	Barang Cetak	Cetak blanko dengan NCR 3 ply ukuran 1/3 folio (isi 50 Lembar) 3 bendel	set	55.000,00
565	Barang Cetak	Cetak blanko dengan NCR 3 ply ukuran 1/4 folio (isi 50 Lembar) 4 bendel	set	62.000,00
566	Barang Cetak	Cetak blanko dengan NCR 3 ply ukuran 1/6 folio (isi 50 Lembar) 6 bendel	set	70.000,00
567	Barang Cetak	Cetak blanko dengan NCR 3 ply ukuran 1/8 folio (isi 50 Lembar) 8 bendel	set	75.000,00
568	Barang Cetak	Cetak undangan Ivory	lembar	3.000,00
569	Barang Cetak	Stiker Black White	lembar	2.000,00
570	Barang Cetak	Stopmap berkop	Buah	3.000,00
571	Barang Cetak	Peneng/Acrylyc	buah	11.000,00
572	Barang Cetak	Kalender	eksemplar	25.000,00
573	Barang Cetak	Jilid	buah	25.000,00
574	Belanja Barang Cetak	Cetak Buletin	Eksemplar	70.000,00
575	Barang cetakan	amplop panjang coklat berkop	buah	1.000,00
576	Barang cetakan	BKP NCR	buku	45.000,00
577	Barang Cetak	Roll banner elektrik/Electric moving up	buah	2.000.000,00
578	Cetak Kalender Pendidikan	Cetak Kalender Pendidikan	Eksemplar	10.000,00
579	Belanja Alat/Bahan untuk Kegiatan Kantor	Cetak Buku Induk Siswa	Eksemplar	30.000,00
580	Cetak Kalender Meja	Kalender Meja	Buah	80.000,00
581	Penggandaan Barang Cetak	Penggandaan Barang Cetak Dokumen HVS A4/F4 color	lembar	2.500,00
582	Penggandaan Barang Cetak	Penggandaan Barang Cetak Dokumen HVS A3 color	lembar	3.000,00
583	Penggandaan Barang Cetak	Penggandaan Barang Cetak Dokumen AP color	lembar	4.000,00
584	Penggandaan Barang Cetak	Penggandaan Barang Cetak HVS I MUKA (RIM) color	rim	95.000,00

NO	NAMA BARANG	SPESIFIKASI	SATUAN	HARGA (Rp)
585	Penggandaan Barang Cetak	Penggandaan Barang Cetak HVS BB (RIM) color	rim	110.000,00
586	Penggandaan Barang Cetak	Penggandaan Barang Cetak Dokumen HVS A4/F4 hitam putih	lembar	1.000,00
587	Penggandaan Barang Cetak	Penggandaan Barang Cetak Dokumen HVS A3 hitam putih	lembar	1.500,00
588	Penggandaan Barang Cetak	Penggandaan Barang Cetak Dokumen AP hitam putih	lembar	3.000,00
589	Penggandaan Barang Cetak	Penggandaan Barang Cetak Dokumen IVORY hitam putih	lembar	3.500,00
590	Penggandaan Barang Cetak	Penggandaan Barang Cetak JILID LANGSUNG Cetak color	buku	20.000,00
591	Penggandaan Barang Cetak	Penggandaan Barang Cetak JILID LAMINASI Cetak color	buku	25.000,00
592	Penggandaan Barang Cetak	Penggandaan Barang Cetak JILID HC Cetakcolor	buku	30.000,00
593	Rambu peringatan bencana	Papan/Rambu evakuasi dan peringatan bencana	Unit	800.000,00
594	Barang Cetak	Roll Banner	Buah	250.000,00
595	Barang Cetak	Stiker Full Colour bahan dari plastik	lembar	5.000,00
596	Barang Cetak	Kotak Arsip Foto Harboard 4 mm, 36 x 23 x 12 cm	buah	45.000,00
597	Barang Cetak	Cetak undangan Ivory dengan laminasi	lembar	2.500,00
598	Barang Cetak	Kalung tanda pengenalan	buah	7.500,00
599	Belanja Alat/Bahan untuk Kegiatan Kantor-Alat/Bahan untuk Kegiatan Kantor Lainnya	Dekorasi Travel Dialog	Set	500.000,00
600	Jilid Spiral Kecil	Jilid Spiral Kecil	buah	10.000,00
601	Jilid Spiral Sedang	Jilid Spiral Sedang	buah	15.000,00
602	Jilid Spiral Besar	Jilid Spiral Besar	buah	20.000,00
603	name tag kalung	name tag kalung	buah	6.500,00
604	Cetak Warna Karton Glosy	Cetak Warna Karton Glosy	lembar	4.400,00
605	Cetak Warna Hvs	Cetak Warna Hvs	lembar	2.000,00
606	Belanja Barang Cetak	Belanja cetak buku bibliografi Daerah Kabupaten Gunungkidul	Eksemplar	200.000,00
607	Belanja Barang Cetak	Belanja Cetak Terbitan Koleksi Baru Konten Lokal Terbitan Dispusip	Eksemplar	100.000,00
608	Barang Cetak	Cetak Blangko dengan NCR Berlogo 6 ply ukuran folio	Buku	82.000,00
609	Barang Cetak	Cetak Blangko dengan NCR Berlogo 5 ply ukuran folio	Buku	77.000,00
610	Barang Cetak	Cetak Blangko dengan NCR Berlogo 3 ply ukuran folio	Buku	49.000,00
611	Belanja Cetak	Cetak Naskah Kuno	Buku	100.000,00
612	Cetak Buku Karcis Retribusi Parkir	Cetak Buku Karcis Retribusi Parkir	Buku	7.000,00
613	Cetak dan pigura piagam penghargaan	Cetak dan pigura piagam penghargaan	Buah	150.000,00
614	Karcis Retribusi Terminal	Karcis Retribusi Terminal	Buku	8.000,00
615	Papan Nama Ruangan	Bahan Acrylic	Buah	150.000,00
616	Belanja Alat/Bahan untuk Kegiatan Kantor-Bahan Cetak	Cetak Booklet Pariwisata (Indonesia-Inggris)	buku	15.000,00
617	Tanda Setor Retribusi Terminal	Tanda Setor Retribusi Terminal	Buku	60.000,00
618	Cetak Buletin	Cetak Buletin Kearsipan	Eksemplar	70.000,00
619	Cetak blangko penilaian kinerja	Cetak blangko penilaian kinerja pegawai	rim	100.000,00
620	Barang Cetak	Blangko Surat Perjanjian Los	Rim	100.000,00

NO	NAMA BARANG	SPESIFIKASI	SATUAN	HARGA (Rp)
621	Barang Cetak	Blangko Surat Tanda Setor (STS) NCR	buku	75.000,00
622	Barang Cetak	Blangko Surat Tanda Setor Bank NCR	buku	75.000,00
623	Barang Cetak	Blangko Sertifikat Los	lembar	5.000,00
624	Barang Cetak	Blangko Sertifikat Kios	lembar	5.000,00
625	Barang Cetak	Blangko Surat Perjanjian Kios	Rim	100.000,00
626	Barang Cetak	Timah Plombir	Kg	125.000,00
627	Barang Cetak	Cetak Foto	Lembar	3.000,00
628	Barang Cetak	Lembar Disposisi NCR, 1/4 folio @ 2x50 lb.	buku	25.000,00
629	Barang Cetak	Cetak Kertas KOP Garuda	RIM	250.000,00
630	Barang Cetak	Cetak blangko dengan NCR 3 ply ukuran 1/2 folio (isi 50 Lembar) 2 bendel	set	47.000,00
631	Penggandaan Barang Cetak	Penggandaan Barang Cetak Dokumen IVORY color	lembar	4.500,00
632	Amplop Coklat Bekop	Amplop Coklat Ukuran Cabinet WPS (11 x 24 cm)	Pak	20.000,00
633	Barang cetakan	Buku Profil OPD	Buku	75.000,00
634	Barang Cetak	Bukti Pengambilan Karcis	buku	30.000,00
635	Barang cetakan	Disposisi NCR	buku	20.000,00
636	Barang Cetak	Cetak Penggandaan	lembar	300,00
637	Cetak Peta	Cetak Peta ukuran A1	lembar	50.000,00
Seminar Kit				
638	Tas Seminar Kit Cukai	Tas atau goodie bag untuk seminar kit cukai	buah	100.000,00

Kertas Dan Kover

NO	NAMA BARANG	SPESIFIKASI	SATUAN	HARGA (Rp)
Kertas HVS				
639	Kertas HVS	Kertas HVS 70 gram kwarto	Rim	53.000,00
640	Kertas HVS	Kertas HVS 70 Gram Folio	rim	55.000,00
641	Kertas HVS 80 gram Folio	Kertas HVS 80 gram Folio	Rim	60.000,00
642	Kertas HVS	HVS Kwarto	rim	48.000,00
643	HVS warna	HVS warna	rim	65.000,00
644	Kertas HVS 80 gram kuarto	Kertas HVS 80 gram kuarto	Rim	54.000,00
Berbagai Kertas				
645	Sticky note kecil	Sticky note kecil	Buah	12.000,00
646	Stick Note	5 cm x 5 cm	Pack	8.500,00
647	Kertas Buram	f4	Rim	37.000,00
648	Berbagai Kertas	Sampul Piagam Buffalo, Ivory, Folio	lembar	3.000,00
649	Kertas BC Folio	Bc Folio	Pack	53.000,00
650	Kertas Fax	ukuran 210 mm x 30 meter	Roll	30.000,00
651	Berbagai Kertas	Sampul dan sertifikat	lembar	25.000,00
652	Berbagai Kertas	Kertas Label Barcode	Roll	150.000,00
653	continuous form 5 ply	continuous form 5 ply	Rim	830.000,00
654	Kertas Plano	Kertas Plano Ukuran 79x109	Lembar	5.000,00
655	Sticky note besar	Sticky note besar	Buah	17.000,00
656	Kertas Continuous Form	Continuous Form 14/7/8 4 ply	Box	900.000,00

NO	NAMA BARANG	SPEKIFIKASI	SATUAN	HARGA (Rp)
657	Berbagai Kertas	Karbon Folio/Pak	Pack	66.000,00
	Kertas Cover			
658	Kertas Roll Thermal/ No Antrian	Kertas Roll Thermal/ No Antrian	Roll	35.000,00
659	Belanja Sampul Raport Siswa	Belanja Sampul Raport Siswa	Eksemplar	30.000,00
660	Berbagai Kertas	fax	roll	20.000,00
661	Kertas Roll Thermal/ No Antrian	Kertas Roll Thermal/ No Antrian	Roll	35.000,00
662	bahan lainnya	Kertas Marga ukuran HVS	Lembar	1.000,00
	Amplop			
663	Amplop kecil	Amplop kecil	Pak	13.000,00
664	Amplop Besar	Amplop Besar	Pak	25.000,00
665	Amplop	Amplop Besar No.90	Pak	25.000,00
666	Amplop coklat kecil	Amplop coklat kecil	Pak	35.000,00
667	Amplop	Amplop Besar Bertali	Pack	23.000,00
668	Amplop tanggung	Amplop tanggung	Pak	20.000,00
669	Amplop	Amplop Putih Polos Kecil (70 x 110mm)	Pak	10.000,00
670	Amplop	Amplop Foto Kertas Concord, 21 x 15 cm	buah	5.000,00
671	Amplop Coklat Besar	Amplop Coklat Besar	Pak	45.000,00

Bahan Cetak

NO	NAMA BARANG	SPEKIFIKASI	SATUAN	HARGA (Rp)
	Plat Cetak			
672	Tulis Kantor	Plat Alumunium	Meter	115.000,00

Benda Pos

NO	NAMA BARANG	SPEKIFIKASI	SATUAN	HARGA (Rp)
	Materai			
673	Materai	Materai	lembar	10.000,00
	Perangko			
674	Belanja Perangko	Perangko	Lembar	3.000,00

Bahan Komputer

NO	NAMA BARANG	SPEKIFIKASI	SATUAN	HARGA (Rp)
	Pita Printer			
675	Pita Printer	Pita printer	buah	45.000,00
676	Ribbon Printer	Ribbon printer	Buah	1.500.000,00
	Tinta/Toner Printer			
677	Toner Cartridge	Toner Cartridge 285 A Ori	Buah	780.000,00
678	Tinta/Toner Printer	Ribbon Catridge panjang pita 18 meter	Buah	50.000,00
679	Tinta/Toner Printer	Ribbon Catridge	Buah	175.000,00
680	Refill Toner	Refill Toner 1000 gram	Buah	115.000,00
681	Tinta/Toner Printer	Lasser Toner Catridge	Buah	1.150.000,00
682	Tinta Printer	Tinta Red	Buah	45.000,00
683	Tinta/Toner Printer	Ribbon Printer Smart Card	Buah	700.000,00
684	Tinta Printer	Tinta Blue	Buah	45.000,00

NO	NAMA BARANG	SPESIFIKASI	SATUAN	HARGA (Rp)
685	Toner Printer	Drum Laser B021	Buah	500.000,00
686	Toner Printer	Toner Laser 48A	Buah	900.000,00
687	Toner Printer	Toner Laser 30X	Buah	1.700.000,00
688	Toner Printer	Toner Laser 30A	Buah	1.200.000,00
689	Tinta Printer	Tinta Printer Asli	Buah	114.000,00
690	Toner Printer	Toner Black Ori	Buah	1.500.000,00
691	Tinta/Toner Printer	Tinta Printer Komputer	Buah	65.000,00
692	Toner Printer	Toner Laser 76A	Buah	1.800.000,00
693	Tinta/Toner Printer	Tinta print (toner)	kali	100.000,00
694	Toner Cartridge	Toner Cartridge	Buah	1.150.000,00
695	Refil toner duoble scanner	Refil toner duoble scanner	Buah	250.000,00
696	Bahan Komputer Lainnya	Catridge / Colour	Buah	185.000,00
697	Bahan Komputer Lainnya	Catridge Black	Unit	170.000,00
698	Tinta/Toner Printer	Ribbon Printer Barcode	Buah	324.999,00
699	Tinta Printer	Tinta Printer Black	Buah	110.000,00
700	Toner Printer	Toner Laser 32A	Buah	1.550.000,00
701	Tinta Printer	Tinta Printer CMYK	Buah	175.000,00
702	Tinta Printer	Tinta Printer yellow	Buah	45.000,00
703	Toner Printer	Toner Laser B021	Buah	300.000,00
704	Tinta/Toner Printer	Refill Tinta Warna	Buah	147.000,00
	USB/Flash Disk			
705	Bahan Komputer Lainnya	DVD RW	Keping	10.000,00
706	Bahan Komputer Lainnya	Catridge (Ink Tank) canon	Buah	510.000,00
707	Bahan Komputer Lainnya	Alat Rekam KTP	Set	80.000.000,00
708	Bahan Komputer Lainnya	Catridge (Ink Tank)	Buah	525.000,00
709	Bahan Komputer Lainnya	Switch Hub	buah	1.000.000,00
710	Bahan Komputer Lainnya	Keyboard	buah	350.000,00
711	Bahan Komputer Lainnya	LAN Card	buah	150.000,00
712	Bahan Komputer Lainnya	Motherboard	buah	1.400.000,00
713	Memori Internal	RAM DDR3 4 GB	Buah	250.000,00
714	Usb/Flash Disk	Flashdisk 16 GB	buah	75.000,00
715	Cd/Dvd	CD/ DVD	keping	10.000,00
716	Usb/Flash Disk	Flashdisk USB 16GB 3.0 OTG Tablet & Smartphone	buah	90.000,00
717	Bahan Komputer Lainnya	Routerboard	buah	1.200.000,00
718	Usb/Flash Disk	Flashdisk 32 GB	buah	100.000,00
719	Usb/Flash Disk	Flashdisk 64 Gb	buah	350.000,00
720	Usb/Flash Disk	Flashdisk USB 32GB M3.0 OTG Tablet & Smartphone	buah	110.000,00
721	Kartu Memori	Flashdisk USB 64GB 3.0 OTG Tablet & Smartphone	buah	175.000,00
722	Kartu Memori	Kartu Memori (SSD) 128 GB	buah	400.000,00
723	Hard Disk Internal	RAM DDR3 4 GB	buah	200.000,00
724	Usb/Flash Disk	Flashdisk 8 GB	buah	57.000,00
725	Cd/Dvd	Mouse Wireless	buah	150.000,00
726	Cd/Dvd	CD Biasa	Keping	5.000,00
727	Cd/Dvd	CD RW	Keping	8.000,00

NO	NAMA BARANG	SPEKIFIKASI	SATUAN	HARGA (Rp)
Kartu Memori				
728	Micro SD Extreme Pro SDXC 128 GB	Micro SD Extreme Pro SDXC 128 GB	unit	839.160,00
Hard Disk Internal				
729	Hard Disk Internal	Hard Disk Internal	buah	1.500.000,00
Bahan Komputer Lainnya				
730	Kalkulator	Kalkulator	Buah	116.000,00
731	Cleaning Kit	Cleaning Card Printer Entrust CR707 Anjungan Dukcapil Mandiri	Buah	1.000.000,00
732	Kabel VGA 30 meter asli	Kabel VGA 30 meter asli	Buah	500.000,00
733	POE Adapter	Ubiquity Gigabit Poe Adapter 48 Volt 0.5A	Buah	270.000,00
734	Pita Printer Dot Matrik	Pita Printer Dot Matrik	Buah	150.000,00
735	Kabel HDMI 3.0/2.0 4k 30 meter	Kabel HDMI 3.0/2.0 4k 30 meter	Buah	700.000,00
736	SSD Internal 1 TB	1 TB	Unit	2.000.000,00
737	Ribbon Colour	Ribbon Colour KTP elektronik	Buah	3.700.000,00
738	HDP Film	HDP Film KTP elektronik	Buah	1.700.000,00
739	Cleaning Kit	Cleaning Kit KTP elektronik	dus	600.000,00
740	Pigtail Fiber Optic Pigtail SC UPC Single Mode	Pigtail Fiber Optic Pigtail SC UPC Single Mode	Buah	10.000,00
741	Cartridge printer	Cartridge PG-810	Buah	230.000,00
742	Pipa HDPE ukuran 40/33	Pipa HDPE ukuran 40/33	m	25.000,00
743	Tali strapping	Tali strapping	set	250.000,00
744	Clam straping band	Clam straping band	unit	6.500,00
745	Clam dead end	Clam dead end	unit	40.000,00
746	Clam suspension	Clam suspension	unit	35.000,00
747	Tiang T9	Tiang T9	batang	2.950.000,00
748	Tiang T7	Tiang T7	batang	1.890.000,00
749	Kabel Fiber Optik 12 Core ADSS	Kabel Fiber Optik 12 Core ADSS	m	23.000,00
750	Konektor rj 45 cat 6 UTP	Konektor rj 45 cat 6 UTP	buah	13.000,00
751	Kabel RJ 45 Cat 6 STP	Kabel RJ 45 Cat 6 STP	m	15.000,00
752	SSD Internal 256 GB	256 GB	Unit	600.000,00
753	SSD Internal 512 GB	512 GB	Unit	1.000.000,00
754	SSD Internal 128 GB	128 GB	Unit	378.000,00
755	Ribbon Colour	Ribbon Printer Entrust CR707 Anjungan Dukcapil Mandiri	Buah	3.600.000,00
756	HDP Film	Film Printer Entrust CR707 Anjungan Dukcapil Mandiri	Buah	1.400.000,00
757	Ribbon Colour	Ribbon Printer	Buah	1.200.000,00
758	Bahan Komputer	cartridge printer	Buah	400.000,00
759	Cartridge printer	Cartridge Colour	Buah	300.000,00
760	Konektor rj 45 cat 6 UTP	Konektor rj 45 cat 6 UTP	buah	6.500,00
761	Kabel RJ 45 Cat 6 UTP	Kabel RJ 45 Cat 6 UTP	m	7.000,00

Perabot Kantor

NO	NAMA BARANG	SPEKIFIKASI	SATUAN	HARGA (Rp)
Perabot Kantor				
762	Belanja Perabot Kantor Gelas plastik	Gelas plastik	Buah	500,00
Sapu dan Sikat				

NO	NAMA BARANG	SPESIFIKASI	SATUAN	HARGA (Rp)
763	Sapu Ijuk	Sapu Ijuk	Buah	20.000,00
764	Sapu Lidi Gagang	Sapu Lidi Gagang	Buah	20.000,00
765	sapu dan sikat	sapu cemoro	buah	14.000,00
766	Serok Sampah	Serok Sampah Plastik	Buah	15.000,00
767	Sulak	Kemoceng sulak spon benang lembut - kecil	Buah	15.000,00
768	Sikat WC	Sikat	Buah	25.000,00
769	Kasak	Kasak Cuci Piring	Buah	5.000,00
770	Sikat lantai	Sikat lantai untuk penyediaan peralatan rumah tangga	Buah	5.000,00
Alat-Alat Pel dan Lap				
771	Alat-alat pel dan lap	kain pel gading besar	buah	31.000,00
772	Serbet	serbet	Buah	6.000,00
773	Spon Cuci	Busa pencuci piring merk Scotch Brite - sponge	Buah	5.000,00
774	Alat Pel	Alat Pel	Buah	50.000,00
Ember, Selang, dan Tempat Air Lainnya				
775	Ember, Selang, dan Tempat Air Lainnya	ember	buah	10.000,00
776	Ember	Ember untuk penyediaan peralatan rumah tangga	Buah	10.000,00
Keset dan Tempat Sampah				
777	Keset	Keset	Buah	25.000,00
778	Tempat Sampah Terpilah	Tempat Sampah Terpilah	/Set	500.000,00
779	Tempat Sampah	Tempat Sampah	buah	50.000,00
780	Keset karpet	Keset karpet untuk penyediaan peralatan rumah tangga	Buah	17.000,00
781	Tempat Sampah Terpilah	Tempat Sampah Terpilah	Unit	50.000,00
Kunci, Kran dan Semprotan				
782	Kunci, Kran Dan Semprotan	Shower spray	unit	139.300,00
783	Kitchen zink	Kitchen zink	unit	287.000,00
784	Kunci, Kran Dan Semprotan	Kunci, Kran Dan Semprotan Kunci, Kran Dan Semprotan Kunci, Kran Dan Semprotan	Buah	57.200,00
785	Kunci, Kran Dan Semprotan	Perabot Kantor Kunci, Kran Dan Semprotan Kunci, Kran Dan Semprotan	unit	178.900,00
786	Kran dinding	Kran dinding	unit	69.000,00
787	Kunci, Kran Dan Semprotan	Perabot Kantor Kunci, Kran Dan Semprotan Kunci, Kran Dan Semprotan	Buah	115.500,00
788	Kunci, Kran Dan Semprotan	Perabot Kantor Kunci, Kran Dan Semprotan Kunci, Kran Dan Semprotan	Buah	85.000,00
789	Kunci, Kran Dan Semprotan	Perabot Kantor Kunci, Kran Dan Semprotan Kunci, Kran Dan Semprotan	unit	289.250,00
790	Kunci, Kran Dan Semprotan	Perabot Kantor Kunci, Kran Dan Semprotan Kunci, Kran Dan Semprotan	Buah	89.400,00
791	Kran Zink	Kran Zink	unit	85.000,00
792	Shower Set	Shower Set	unit	150.000,00
793	Shower Spray	Shower Spray	unit	136.000,00
794	Kunci, Kran Dan Semprotan	Kran dinding	Buah	68.700,00

NO	NAMA BARANG	SPESIFIKASI	SATUAN	HARGA (Rp)
795	Kunci, Kran Dan Semprotan	Kunci, Kran Dan Semprotan Kunci, Kran Dan Semprotan Kunci, Kran Dan Semprotan	Buah	70.000,00
Alat Pengikat				
796	tali tambang plastik	tali tambang dari bahan	Meter	10.000,00
797	Belanja Alat/Bahan untuk Kegiatan Kantor-Alat/Bahan untuk Kegiatan Kantor Perabot Kantor	Tali Rafia	buah	27.000,00
798	Alat Pengikat	Timah Lembaran	Kg	175.000,00
799	Belanja Alat/Bahan untuk Kegiatan Kantor-Perabot kantor	Tali Gelang Karet mentah	kg	33.000,00
Peralatan Ledeng				
800	Klep diameter 3/4	Klep diameter 3/4	unit	17.000,00
801	Plastik Filter	Plastik Filter	M2	16.500,00
802	Stop kran dia 1	Stop kran dia 1	unit	57.000,00
803	Floordrain	Floordrain	unit	116.000,00
804	Roof Drain Metal	Roof Drain Metal	unit	52.750,00
805	Pelampung otomatis	Pelampung otomatis	unit	70.000,00
Bahan Kimia Untuk Pembersih				
806	Disinfektan	Disinfektan 5 liter	Galon	250.000,00
807	Cairan Pembersih lantai	Cairan Pembersih lantai	Buah	16.000,00
808	Handsanitizer	Handsanitizer Gel 500 ml	Buah	60.000,00
809	Hand wash	Hand wash	Botol	25.000,00
810	Bahan Kimia Pembersih	Pembersih Kaca	Buah	25.000,00
811	Hand soap	Hand soap untuk penyediaan peralatan rumah tangga	Buah	25.000,00
812	Cairan Pembersih Kaca	Cairan Pembersih Kaca 500 ml	Botol	17.000,00
813	bahan kimia untuk pembersih	hand soap	buah	25.000,00
814	Cairan Pencuci Tangan	Sabun Cuci Tangan 410 ml	Buah	40.000,00
Pengharum Ruangan				
815	Kapur Barus/Kamper	Kamper putih kapur barus Swallow Naphthalene Disk Ball 100 gram	Buah	12.000,00
816	Kamper besar bagus	Kamper besar bagus untuk penyediaan peralatan rumah tangga	Buah	17.000,00
817	Pengharum ruangan	sachet	buah	13.000,00
818	Pengharum Mobil	Pengharum Mobil Refill 7,5 ml	Buah	35.000,00
819	Pengharum Ruangan	42 gr Air Freshener	Pcs	9.000,00
Kuas				
820	Kuas	kuas kecil (Perabot)	buah	10.000,00
821	Kuas	Kuas Besar (Perabot)	buah	30.000,00
Bahan Kimia Pembasmi Serangga				
822	obat nyamuk semprot	obat nyamuk semprot	buah	55.000,00
823	Obat Nyamuk Elektrik	HIT Non Stop Expert Refill 55 Gram	Buah	25.000,00
Tisu				
824	Tisu	Tisu	Buah	12.000,00
Kantong Plastik				
825	Alat/Bahan untuk Kegiatan Kantor Lainnya	Kantong Plastik Ukuran 5 kg	Pak	30.000,00
826	Kantong Plastik	Kantong Plastik Ukuran 10 kg	Pak	35.000,00
827	kantong plastik	kantong plastik	Pak	20.000,00

NO	NAMA BARANG	SPESIFIKASI	SATUAN	HARGA (Rp)
828	belanja Plastik Sheet	belanja Plastik Sheet	Pack	65.000,00
829	karung plastik	karung plastik	Lembar	3.000,00
830	plastik sample	plastik sample	Pack	17.500,00
Barang Hiasan				
831	Bendera Merah Putih	150 cm X 100 cm	Buah	200.000,00
Rak dan Kotak Penyimpanan				
832	Tempat Sabun Keramik	Tempat Sabun Keramik	unit	115.000,00
833	Alat/Bahan untuk Kegiatan Kantor Lainnya	Keranjang Krat Container berbahan plastik	Unit	225.000,00
834	Rak dan Kotak Penyimpanan	Box File plastik	buah	17.000,00
835	Rak dan Kotak Penyimpanan	box arsip (ATK)	buah	25.000,00
Peralatan Kebersihan Lainnya				
836	sabun cair	sabun cair untuk pelayanan keswan	Botol	18.000,00
837	Wastafel	Wastafel	unit	450.000,00
838	payung	payung besar	Buah	75.000,00
839	Peralatan Kebersihan Lainnya	Sekop	buah	150.000,00
840	tempurung kelapa	tempurung kelapa	Karung	30.000,00
841	Peralatan Kebersihan Lainnya	Perabot Kantor Peralatan Kebersihan Lainnya Peralatan Kebersihan Lainnya	unit	450.000,00
842	Semir ban	Semir ban	Buah	160.000,00
843	sepatu boot	sepatu boot u poly keswan	Pasang	146.900,00
844	Kanebo	Kanebo	Buah	50.000,00
845	Serok sampah	Serok sampah untuk penyediaan peralatan rumah tangga	Buah	28.600,00
846	Peralatan kebersihan	cantton bad	Pak	10.000,00
847	Cairan pencuci piring	Cairan pencuci piring	Buah	25.000,00
Persediaan Pigura				
848	Pigura	Pigura	Buah	50.000,00

Alat Listrik

NO	NAMA BARANG	SPESIFIKASI	SATUAN	HARGA (Rp)
Alat Listrik				
849	tang kupas atau stripper miller CFS-3	tang kupas atau stripper miller CFS-3	Unit	30.000,00
850	Tray Cable (kabel duct cable duct TC)	Tray Cable (kabel duct cable duct TC	m	10.000,00
Kabel Listrik				
851	Kabel Listrik	Kabel NYY 2x2.5mm	meter	25.000,00
852	Kabel Listrik	Kabel NYY 3x2.5mm	meter	31.500,00
853	Kabel Listrik	Kabel NYY 2x1.5mm	meter	20.500,00
854	Kabel Listrik	Kabel NYM 2x2.5mm	meter	13.000,00
855	Kabel Listrik	Kabel NYM 3x1.5mm	meter	14.650,00
856	Kabel NYM 3 x 2,5 mm2	Kabel NYM 3 x 2,5 mm2	m	17.000,00
857	Kabel NYM 2 x 2,5 mm2	Kabel NYM 2 x 2,5 mm2	m	13.000,00
858	Kabel telephone 4 x 0.5 mm	Kabel telephone 4 x 0.5 mm	m	5.000,00
859	Kabel Listrik	Kabel Listrik 2 x 2.5 mm	m2	15.800,00
860	Kabel Listrik	Kabel DX 10 mm	meter	15.000,00
861	Kabel Listrik	Kabel NYM 2x1.5mm	meter	10.850,00

NO	NAMA BARANG	SPESIFIKASI	SATUAN	HARGA (Rp)
862	Alat Listrik	Kabel Rol	Buah	75.000,00
863	Kabel Listrik	Kabel LVTC 2 x 10 mm2	meter	7.000,00
864	Kabel Listrik	Kabel Listrik 2x1.5mm	m2	13.000,00
865	Kabel Listrik	Kabel NYY 3x1.5mm	meter	26.000,00
866	Kabel Listrik	Kabel Listrik 2x0.75 mm	m2	4.400,00
867	Kabel Listrik	Kabel NYM 3x2.5mm	meter	16.000,00
868	Rol Kabel	4 stop kontak, kabel 7 meter	Buah	30.000,00
	Lampu Listrik			
869	Lampu Listrik	Bolam HPL 250 W	buah	138.000,00
870	Lampu Listrik	Lampu Listrik LED 12 watt	Buah	186.000,00
871	Lampu Listrik	Lampu Listrik 30 watt	Buah	205.000,00
872	Lampu Listrik	Lampu dalam ruangan 18 watt	buah	42.000,00
873	Lampu Listrik	Lampu dalam ruangan 20 watt	buah	50.000,00
874	Lampu Listrik	Lampu dalam ruangan 55 watt	buah	150.000,00
875	Lampu Listrik	Lampu Listrik Bohlam LED 9 Watt	Buah	57.100,00
876	Lampu Listrik	Lampu pijar 5 Watt	buah	4.000,00
877	Lampu Listrik	Lampu PJU solar 50 watt	buah	7.000.000,00
878	Lampu Listrik	Lampu pijar 15 Watt	buah	5.000,00
879	Lampu Listrik	Lampu PJU solar 60 watt	buah	8.000.000,00
880	Lampu Listrik	Lampu pijar 60 Watt	buah	46.000,00
881	Lampu Listrik	Bolamp HPL 150 W Philip	buah	75.000,00
882	Lampu Listrik	Lampu pijar 20 Watt	buah	25.000,00
883	Lampu Listrik	Lampu TL 2 x 18 watt grille	Buah	186.000,00
884	Lampu Listrik	Lampu TL 2 x 36 watt grille	Buah	206.000,00
885	Lampu Listrik	Lampu TL 10 Watt	buah	16.000,00
886	Lampu Listrik	Lampu TL 20 Watt	buah	32.000,00
887	Lampu Listrik	Lampu neon 36/40 W + Balas	buah	62.000,00
888	Lampu Listrik	Bolamp HPL 250 W Philip	buah	225.000,00
889	Lampu Listrik	Bolamp HPIT 250 W Philip	buah	250.000,00
890	Lampu Listrik	Bolamp SONT 150 W Philip	buah	205.000,00
891	Lampu Listrik	Bolamp SONT 250 W Philip	buah	250.000,00
892	Lampu Listrik	Down light / PLC 13 W	Buah	80.000,00
893	Lampu Listrik	Lampu dalam ruangan 15 watt	buah	35.000,00
894	Lampu Listrik	Lampu PJU solar 40 watt	buah	6.000.000,00
895	Lampu Listrik	Bolam HPL 125 W	buah	100.000,00
896	Lampu Listrik	Lampu SON 250 watt	buah	195.000,00
897	Lampu Listrik	Lampu Listrik 11 watt	Buah	79.000,00
898	Lampu Listrik	Lampu PJU solar 28 watt	buah	4.500.000,00
899	Lampu Listrik	Lampu Armatuur	buah	861.000,00
900	Lampu Listrik	Lampu TL 18 Watt	buah	25.000,00
901	Lampu TL 2 x 36 watt grille	Lampu TL 2 x 36 watt grille	bh	205.000,00
902	Lampu TL 2 x 18 watt grille	Lampu TL 2 x 18 watt grille	bh	185.000,00
903	Lampu Listrik	Lampu dalam ruangan 10 watt	buah	30.000,00
904	Down light / PLC 13 W	Down light / PLC 13 W	bh	79.000,00
905	Lampu Listrik	Lampu dalam ruangan 5 watt	buah	27.500,00

NO	NAMA BARANG	SPESIFIKASI	SATUAN	HARGA (Rp)
Stop Kontak				
906	Stop Kontak	Stop kontak	buah	20.000,00
907	Stop kontak	Stop kontak	bh	19.000,00
908	Stop Kontak	Stop Kontak Stop Kontak Stop	Buah	19.000,00
Saklar				
909	Saklar	Saklar 3 Gang 1 Arah	Buah	47.600,00
910	Saklar tunggal	Saklar tunggal	bh	16.000,00
911	Saklar	Outlet TV	Buah	49.000,00
912	Saklar	Outlet Telephone	Buah	48.000,00
913	Saklar ganda	Saklar ganda	bh	20.000,00
914	Saklar	Saklar 3 Gang 1 Arah	Buah	47.000,00
915	Saklar	Saklar 2 Gang 1 Arah	Buah	21.500,00
916	Saklar	Saklar Engkel	buah	18.000,00
917	Saklar	Saklar 1 Gang 1 Arah	Buah	15.750,00
918	Saklar	Saklar tanam dobel	buah	23.000,00
Stacker				
919	Stacker	stacker	Buah	40.000,00
Balast				
920	Balast	Trafo HPL 125 W	buah	124.000,00
921	Balast	Trafo 125 Watt	buah	94.000,00
922	Balast	Trafo neon 40 w	buah	77.000,00
923	Balast	Trafo HPL 250 W	buah	254.000,00
Starter				
924	Starter	Starter/buah	buah	8.000,00
Vitting				
925	Vitting	Fiting Porselin E40	buah	62.000,00
926	Vitting	Fiting gandul	buah	6.000,00
927	Vitting	Fiting tempel	buah	7.000,00
928	Fitting Miring	Fitting Miring	Buah	12.000,00
929	Fitting	Fitting	Buah	7.000,00
930	Fitting plafond + lampu SL	Fitting plafond + lampu SL	bh	55.000,00
931	Vitting	Fiting Forselin E27	buah	54.000,00
Batu Baterai				
932	Baterai	Baterai AAA	Buah	7.600,00
933	Belanja alat/bahan untuk kegiatan kantor alat listrik	baterai kotak	buah	17.500,00
934	Baterai	Baterai AA	Buah	7.500,00
935	Baterai	Baterai Tanggung Size : C	Buah	4.000,00
Lampu Senter				
936	Lampu senter	senter kepala (headlamp)	Unit	95.000,00
937	Lampu senter	Lampu senter	Buah	100.000,00
MCB (Miniature Circuit Breaker)				
938	MCB (Miniature Circuit Breaker)	MCB 6 ampere	buah	100.000,00
939	MCB (Miniature Circuit Breaker)	MCB 4 ampere	buah	90.000,00
940	MCB (Miniature Circuit Breaker)	MCB 2 ampere	buah	80.000,00

NO	NAMA BARANG	SPESIFIKASI	SATUAN	HARGA (Rp)
941	MCB (Miniature Circuit Breaker)	MCB meteran	buah	116.000,00
942	MCB (Miniature Circuit Breaker)	MCB 32 ampere 3 phase	buah	200.000,00
943	MCB (Miniature Circuit Breaker)	MCB 4 A	buah	40.000,00
944	MCB (Miniature Circuit Breaker)	MCB 6 A	buah	45.000,00
945	CB (Miniature Circuit Breaker)	MCB (Miniature Circuit Breaker) MCB (Miniature Circuit Breaker) MCB (Miniature Circuit Breaker)	Buah	44.000,00
946	MCB (Miniature Circuit Breaker)	MCB (Miniature Circuit Breaker) MCB (Miniature Circuit Breaker) MCB (Miniature Circuit Breaker)	Buah	39.600,00
947	MCB 4 A	MCB 4 A 1 phase	bh	38.000,00
948	MCB 6 A	MCB 6 A 1 phase	bh	41.000,00
949	Box panel PVC isi 4 MCB	Box panel PVC isi 4 MCB	bh	49.000,00
950	MCB (Miniature Circuit Breaker)	MCB 10 ampere 1 phase	buah	110.000,00
951	MCB (Miniature Circuit Breaker)	MCB 25 ampere 3 phase	buah	150.000,00
952	MCB (Miniature Circuit Breaker)	MCB 16 ampere	buah	125.000,00
Komponen Perangkat Listrik				
953	Komponen Perangkat Listrik	Sekring biasa	buah	9.000,00
954	Komponen Perangkat Listrik	Sekring dan dudukan	buah	40.000,00
955	Komponen Perangkat Listrik	Ge Teep	buah	7.000,00
956	Komponen Perangkat Listrik	Alqua/ konektor	buah	7.000,00
957	Kabel Duct TC 2	Kabel Duct TC 2	m	5.800,00
958	Komponen Perangkat Listrik	Pralon listrik	meter	6.000,00
959	Komponen Perangkat Listrik	Fitting plafond + lampu SL	Buah	59.000,00
960	Komponen Perangkat Listrik	Kapasitor 3,25 MF	buah	13.000,00
961	Steker T	Steker T	Buah	23.000,00
962	Komponen Perangkat Listrik	Sekring otomatis	buah	34.000,00
963	Komponen Perangkat Listrik	Tiang pipa diameter 1.5" diroll	buah	256.000,00
964	Komponen Perangkat Listrik	Box sekring	buah	31.000,00
965	Komponen Perangkat Listrik	Klem pralon	buah	10.000,00
966	Komponen Perangkat Listrik	Komponen Perangkat Listrik	Buah	7.100,00
967	Outlet TV	Outlet TV	bh	48.000,00
968	Testpen	Testpen	Buah	10.000,00
969	Klem	8x16 mm	Buah	1.200,00
970	Komponen Perangkat Listrik	Kapasitor 10 MF	buah	65.000,00
971	Isolasi Listrik	Isolasi Kecil Hitam	Buah	7.000,00
972	Komponen Perangkat Listrik	Terminal kabel	buah	14.000,00
973	Komponen Perangkat Listrik	Inbow Doos	kotak	5.000,00
974	Komponen Perangkat Listrik	Tee Doos	buah	4.000,00
975	Komponen Perangkat Listrik	Row set	buah	4.000,00
976	Komponen Perangkat Listrik	Foto sel 6 A	buah	150.000,00
977	Komponen Perangkat Listrik	Photo cell 220 VAC, 10A	buah	169.000,00
978	Komponen Perangkat Listrik	Komponen Perangkat Listrik Komponen Perangkat Listrik Komponen Perangkat Listrik	Buah	54.200,00
979	Isolasi Listrik	Isolasi Kecil Hitam	Buah	7.000,00
980	Outlet Telephone	Outlet Telephone	bh	45.000,00
Alat Pendukung Kegiatan Kelistrikan				

NO	NAMA BARANG	SPESIFIKASI	SATUAN	HARGA (Rp)
981	Isolasi	Isolasi	bh	7.000,00
982	Tang	Tang	Buah	55.000,00
Komponen Tiang PJU				
983	Tiang Lampu Penerangan Jalan Oktagonal	Tiang Lampu Penerangan Jalan Oktagonal 8 Meter	Unit	9.000.000,00

Perlengkapan Dinas

NO	NAMA BARANG	SPESIFIKASI	SATUAN	HARGA (Rp)
Perlengkapan Dinas				
984	Persediaan Pakaian Olahraga	Perlengkapan Dinas Persediaan Pakaian Olahraga	stel	125.000,00
Bahan Baku Pakaian				
985	Kain Seragam	Bahan seragam putih	Meter	50.000,00
986	Kain Seragam	Bahan seragam merah	Meter	70.000,00
987	Kain Seragam	Kain Seragam biru	Meter	70.000,00
Penutup Kepala				
988	Topi	topi	Buah	25.000,00
Atribut				
989	Dasi Sekolah	Dasi	Buah	10.000,00
990	atribut dan perlengkapan pemantau hewan qurban	atribut dan perlengkapan pemantau hewan qurban	Paket	125.000,00
991	Ikat Pinggang	Ikat Pinggang	Buah	20.000,00
Perlengkapan lapangan				
992	Kaos	Kaos	buah	75.000,00
993	Sepatu	Sepatu	Buah	200.000,00
994	Sepatu Lapangan	Sepatu Latihan Pasibraka	Pasang	250.000,00
Persediaan Pakaian Dinas KDH dan WKDH				
995	SEPATU KDH dan WKDH	SEPATU KDH dan WKDH	Pasang	2.500.000,00
996	TOPI KDH/WKDH	TOPI	Buah	1.000.000,00
997	Tanda Jabatan/Pangkat KDH dan WKDH	Tanda Jabatan/Pangkat KDH dan WKDH	Unit	2.000.000,00
Persediaan Pakaian Dinas Upacara (PDU)				
998	Pakaian Dinas Upacara	Pakaian Dinas Upacara (Bupati dan Wakil Bupati)	Stel	2.000.000,00
Persediaan Pakaian Sipil Resmi				
999	PSH	PSH	Stel	1.750.000,00
1000	Pakaian Sipil Resmi	Pakaian Sipil Resmi	Stel	2.000.000,00
1001	Pakaian Sipil Lengkap	Pakaian Sipil Lengkap (Bupati dan Wakil Bupati)	Stel	5.000.000,00
Persediaan Pakaian Kerja Lapangan				
1002	Pakaian Dinas Lapangan (PDL) beserta perlengkapannya	-	Stel	1.750.000,00
1003	Rompi	Rompi	Set	150.000,00
1004	Persediaan Pakaian Kerja Lapangan	Perlengkapan Dinas Persediaan Pakaian Kerja Lapangan	Set	180.000,00
1005	Belanja pakaian kerja lapangan petugas pemadam kebakaran	Baju, celana dan atribut (bet)	Stel	500.000,00
1006	Persediaan Pakaian Kerja Lapangan	Perlengkapan Dinas Persediaan Pakaian Kerja Lapangan	Set	170.000,00
1007	Persediaan Pakaian Kerja Lapangan	Perlengkapan Dinas Persediaan Pakaian Kerja Lapangan	buah	250.000,00

NO	NAMA BARANG	SPEKIFIKASI	SATUAN	HARGA (Rp)
1008	Belanja pakaian Dinas Lapangan Jas Hujan/Mantol	Belanja Pakaian Dinas Lapangan Jas hujan/Mantol	Set	150.000,00
1009	Belanja Pakaian Dinas Lapangan (PDL)	Pakaian Dinas Lapangan Dalops	Stel	500.000,00
1010	Pakaian Kerja Lapangan Teknisi	Pakaian Kerja Lapangan Teknisi Listrik Safety Beserta Atribut, Helm Safety, Sepatu Safety, Sarung Tangan Safety dan Jas Hujan	Paket	5.000.000,00
1011	Pakaian Dinas Lapangan (PDL) beserta perlengkapannya	-	Stel	1.150.000,00
1012	Persediaan Pakaian Kerja Lapangan	Perlengkapan Dinas Persediaan Pakaian Kerja Lapangan	Set	80.000,00
1013	Persediaan Pakaian Kerja Lapangan	Perlengkapan Dinas Persediaan Pakaian Kerja Lapangan	stel	330.000,00
Persediaan Pakaian Adat Daerah				
1014	pakaian adat daerah	pakain adat	Unit	400.000,00
Persediaan Pakaian Batik Tradisional				
1015	kain batik	kain batik	Potong	400.000,00
1016	kain batik KDH/WKDH	kain batik	Potong	1.000.000,00
Persediaan Pakaian Olahraga				
1017	Belanja Pakaian Olahraga	Belanja Pakaian Seragam Training, Kaos, Jaket	Stel	400.000,00
Persediaan Pakaian Dinas dan Atribut Pimpinan dan Anggota DPRD				
1018	PSH	Pakaian Sipil Harian	Meter	310.000,00
1019	PDH	Pakaian Dinas Harian	Meter	310.000,00
1020	PSL	Pakaian Sipil Lengkap	Meter	495.000,00
Persediaan Pakaian Penyelamatan				
1021	Pakaian pelindung diri (APD) Petugas Penanganan Bencana	APD Wabah Penyakit	Unit	500.000,00
Persediaan Pakaian Paskibraka				
1022	Persediaan Pakaian Paskibraka	Perlengkapan Dinas Persediaan Pakaian Paskibraka	Buah	80.000,00
1023	Beban Pakaian Dinas dan Atribut Lainnya	Belanja Pakaian Paskibraka	Stel	500.000,00

Perlengkapan Pendukung Olah Raga

NO	NAMA BARANG	SPEKIFIKASI	SATUAN	HARGA (Rp)
Bola Tennis Meja				
1024	Bola Tennis Meja	Bola Tennis Meja	Slop	25.000,00
Bola Kaki				
1025	Bola Sepak	Bola Sepak No.4	Buah	140.000,00
1026	Bola Sepak	Bola Sepak No.5	Buah	335.000,00
Bola Basket				
1027	Bola Basket	Bola Basket No.6	Buah	180.000,00
1028	Bola Basket	Bola Basket No.5	Buah	140.000,00
Bola Volly				
1029	Bola Volly	bola Volly No.3	Buah	140.000,00
1030	Bola Volly	Bola Volly No.4	Buah	275.000,00

Suvenir/Cinder Mata

NO	NAMA BARANG	SPEKIFIKASI	SATUAN	HARGA (Rp)
Trophy				

NO	NAMA BARANG	SPESIFIKASI	SATUAN	HARGA (Rp)
1031	Trophy	Thropy (juara I)	buah	150.000,00
1032	Trophy	Thropy (juara II)	buah	125.000,00
1033	Trophy	Thropy (juara III)	buah	100.000,00
1034	Trophy Akrilik	Trophy Akrilik	Unit	150.000,00
	Suvenir Lainnya			
1035	Suvenir/Cinderamata	Thropy (juara harapan II)	Buah	50.000,00
1036	Suvenir Lainnya	Karangan bunga Ukuran 2x1 ¼	meter	500.000,00
1037	Suvenir Lainnya	Cinderamata untuk tamu kunjungan kerja tingkat Nasional Eselon I	buah	1.500.000,00
1038	Cinderamata/Hadiah	kaos	Buah	45.000,00
1039	Suvenir/cinderamata	Thropy (juara I)	Buah	150.000,00
1040	Suvenir/cinderamata	Thropy (juara II)	Buah	125.000,00
1041	Barang yang diserahkan kepada masyarakat/pihak ketiga	Sepeda Motor	Unit	17.000.000,00
1042	SSH	Piala	Set	200.000,00
1043	Suvenir/Cinderamata	Thropy (juara harapan I)	buah	50.000,00
1044	Cinderamata	Jam Dinding	Buah	25.000,00
1045	Cinderamata/Hadiah	Mug	Buah	20.000,00
1046	Suvenir Lainnya	Cinderamata untuk tamu kunjungan kerja tingkat Kabupaten	buah	500.000,00
1047	Suvenir Lainnya	Cinderamata untuk tamu kunjungan kerja tingkat Provinsi Eselon I	buah	1.000.000,00
1048	Suvenir Lainnya	Cinderamata untuk tamu kunjungan kerja tingkat Provinsi Eselon II	buah	750.000,00
1049	Suvenir/Cenderamata	Bingkisan	paket	1.000.000,00
1050	Suvenir/Cinderamata	Thropy (juara III)	buah	100.000,00
1051	Souvenir	souvenir Lainnya	Buah	15.000,00
1052	Suvenir Lainnya	Karangan bunga Ukuran 2x1	meter	400.000,00
1053	Suvenir Lainnya	Cinderamata untuk tamu kunjungan kerja tingkat Provinsi Eselon III	buah	500.000,00
1054	Suvenir Lainnya	Karangan bunga Ukuran 2x1 ¼	meter	750.000,00
1055	Suvenir Lainnya	Karangan bunga Ukuran 2x1 ½	meter	1.000.000,00
1056	Suvenir Lainnya	Karangan bunga Ukuran 2x1 ½	meter	1.500.000,00
1057	Suvenir Lainnya	Karangan bunga Ukuran 2x2	meter	2.000.000,00
1058	Suvenir Lainnya	Karangan bunga Bunga meja	meter	200.000,00
1059	Suvenir Lainnya	Cinderamata untuk tamu kunjungan kerja tingkat Nasional Eselon II	buah	1.000.000,00
1060	Suvenir Lainnya	Cinderamata untuk tamu kunjungan kerja tingkat Nasional Eselon III	buah	750.000,00
1061	Souvenir/ Cindera Mata	Souvenir/ Cindera Mata (DAK NF)	Buah	50.000,00

Alat/Bahan Untuk Kegiatan Kantor Lainnya

NO	NAMA BARANG	SPESIFIKASI	SATUAN	HARGA (Rp)
	Alat Pendukung Kegiatan Kantor			
1062	Lakban	45mm x 65 yard	Buah	8.000,00
1063	Lakban	Lakban Bening 45mm x 100 yard	Buah	9.000,00
1064	Push Pins		Bungkus	3.500,00
1065	Isolasi Double Tip	1 Inchi x 8 meter	Buah	8.000,00
1066	Lakban	Lakban Hitam	Buah	14.500,00
1067	Gunting	Gunting Sedang	Buah	6.000,00

NO	NAMA BARANG	SPESIFIKASI	SATUAN	HARGA (Rp)
1068	Alat Pendukung Kegiatan Kantor	Isolasi/Buah	buah	13.000,00
1069	Meteran Baja	Meteran Baja	Buah	210.000,00
1070	Gunting	Gunting besar	Buah	21.000,00
1071	Gunting	Gunting Kecil	Buah	4.000,00
1072	Belanja Alat/Bahan untuk Kegiatan Kantor-Alat/Bahan untuk Kegiatan Kantor Lainnya	Dekorasi Pameran Pariwisata	Set	25.000.000,00
1073	Clipboard	Clipboard ukuran F4	Buah	20.000,00
1074	Selotip Foam	Selotip Foam	Buah	20.000,00
1075	Belanja alat/bahan untuk kegiatan kantor alat tulis	Purperator	buah	63.000,00
1076	Pelubang kertas	pelubang kertas	Buah	50.000,00
1077	Lakban	Lakban 40mm x 50 yard	Buah	6.000,00

Obat

NO	NAMA BARANG	SPESIFIKASI	SATUAN	HARGA (Rp)
Obat Cair				
1078	Alkohol 70%	Alkohol 70% untuk pelayanan keswan	Liter	50.000,00
Obat Padat				
1079	Belanja Obat Program Mikronutrien Ibu Hamil	Belanja Obat Program Mikronutiren Untuk Ibu Hamil	LS	200.000.000,00
1080	Belanja obat obatan lainnya	Belanja BMHP Yankes Usia Produktif	LS	10.000.000,00
1081	Belanja Obat-Obatan-Obat	Belanja Bahan Obat-obatan dan BMHP	Ls	1.265.000.000,00
1082	Belanja Obat-Obatan	Obat-obatan P3K	Paket	400.000,00
1083	Belanja Obat Program Mikronutrien Ibu Hamil	Belanja Obat Program Mikronutiren Untuk Ibu Hamil	LS	200.000.000,00
1084	Belanja Obat Mendesak / Buffer	Belanja Obat Mendesak / Buffer Stok Kabupaten	LS	125.000.000,00
1085	Belanja Obat Program Mikronutrien Ibu Hamil	Belanja Obat Program Mikronutiren Untuk Ibu Hamil	LS	200.000.000,00
1086	Belanja Obat-Obatan	Belanja obat-obatan Diklat Teknis	LS	1.000.000,00
Obat Gas				
1087	Obat Gas	Isi ulang Tabung Oksigen 6 m3	Tabung	95.000,00
1088	Obat Gas	Isi ulang Tabung Oksigen 2 m3	isi	40.000,00
1089	Obat Gas	Tabung Oxygen portable 500 ml	buah	35.000,00
Alat/Obat Kontrasepsi Keluarga Berencana				
1090	alat kontrasepsi KB	alkohol,obat obatan, alkon	paket	250.000,00
Bahan Medis Habis Pakai (BMHP)				
1091	Catheter	IV Catheter 24G untuk pelayanan keswan	Box	237.300,00
1092	Gunting Lurus Tumpul/Tumpul	Gunting Lurus Tumpul/Tumpul untuk pelayanan keswan	Pcs	28.250,00
1093	bahan medis habis pakai	bahan medis habis pakai DAK NF	LS	700.000,00
1094	Venoject 3 ml	Belanja Bahan Habis Pakai Laboratorium (Venoject 3 ml)	Box	150.000,00
1095	Handscoon	Handscoon latex	Box	130.000,00
1096	Masker	Masker	dus	120.000,00
1097	minyak VCO	bmhp untuk penderita kusta	Botol	50.000,00
1098	Catheter	IV Catheter 26G untuk pelayanan keswan	Box	282.500,00

NO	NAMA BARANG	SPEKIFIKASI	SATUAN	HARGA (Rp)
1099	Termometer Digital	Termometer Digital untuk pelayanan keswan	Pcs	67.800,00
1100	Termometer Infrared	Termometer Infrared untuk pelayanan keswan	Pcs	734.500,00
1101	Timbangan Badan Jarum	Timbangan Badan Jarum untuk pelayanan keswan	Pcs	96.050,00
1102	Mikroskop Binokuler	Mikroskop Binokuler untuk pelayanan keswan	Pcs	3.785.500,00
1103	Deck Glass	Deck Glass	Pack	22.600,00
1104	Gunting Lurus Tajam/Tumpul	Gunting Lurus Tajam/Tumpul untuk pelayanan keswan	Pcs	28.250,00
1105	Jarum 18G	Jarum 18G	Box	39.550,00
1106	Jarum 26G	Jarum 26G	Box	39.550,00
1107	Infuset Dewasa	Infuset Dewasa untuk pelayanan keswan	Box	282.500,00
1108	Glove (sarung tangan)	Glove (sarung tangan) untuk pelayanan keswan	Box	73.450,00
1109	Nebulizer	Nebulizer untuk pelayanan keswan	Pcs	791.000,00
1110	Pinset Chirurgis	Pinset Chirurgis untuk pelayanan keswan	Pcs	16.950,00
1111	Klem Hemostat	Klem Hemostat untuk pelayanan keswan	Pcs	25.990,00
1112	Needle Holder	Needle Holder untuk pelayanan keswan	Pcs	28.250,00
1113	Benang jahit Vicryl	Benang jahit vicryl pely. keswan	Pcs	33.900,00
1114	Benang Jahit Catgut	Benang Jahit Catgut	Pcs	9.040,00
1115	Masker (ear Loop)	masker (ear loop)	Box	129.950,00
1116	masker (hijab)	masker (hijab)	Box	158.200,00
1117	Bahan Medis Habis Pakai (BMHP)	Lakban medis sedang	buah	20.000,00
1118	bahan medis habis pakai puskesmas	bahan medis habis pakai puskesmas	LS	22.000.000,00
1119	Pengaduk kaca	Belanja Bahan Habis Pakai Laboratorium (Pengaduk Kaca)	Buah	9.000,00
1120	Jarum besi 0,9x13mm	jarum besi 0,9x13mm untuk pelayanan keswan	Box	230.000,00
1121	belanja plastik glove 2 jari (Lokal)	belanja plastik glove 2 jari (Lokal)	Box	95.000,00
1122	Belanja Obat-Obatan-Obat	Belanja Bahan Obat-obatan dan BMHP Mendesak Tahap 1	Ls	150.000.000,00
1123	Belanja Obat-Obatan-Obat	Belanja Bahan Obat-obatan dan BMHP Mendesak Tahap 2	Ls	150.000.000,00
1124	Belanja Bahan Pengepak Distribusi Obat dan Perbekalan Kesehatan	Bahan Pengepak Distribusi Obat dan Perbekalan Kesehatan	Paket	10.000.000,00
1125	Kasa steril	kasa sterill untuk pelayanan keswan	Pack	7.910,00
1126	Ose	Belanja Bahan Habis Pakai Laboratorium (Ose)	Pak	45.000,00
1127	spuit 3 ml	Belanja Bahan Habis Pakai Laboratorium (Spuit 3 ml)	Box	110.000,00
1128	Belanja Alat Laboratorium (Object glass)	Belanja Alat Laboratorium (Object glass)	Box	25.000,00
1129	Belanja Alat Laboratorium (Glove/Sarung tangan)	[-] Belanja Alat Laboratorium (Glove/Sarung tangan)	Pack	110.000,00
1130	Belanja Bahan Medis Habis Pakai (BMHP)	Bahan Medis Habis Pakai (BMHP) Untuk Pelayanan Kesehatan Dasar Puskesmas	LS	212.793.000,00
1131	Pengadaan BMHP Pemeriksaan penunjang HT	Belanja pengadaan BMHP Pemeriksaan HT	LS	21.000.000,00
1132	sandal APD kusta	barang medis habis pakai kusta	Pasang	60.000,00
1133	belanja alat pest control	alat pest control	Buah	150.000,00
1134	masker	masker n95	buah	10.000,00

NO	NAMA BARANG	SPEKIFIKASI	SATUAN	HARGA (Rp)
1135	hasmat	hasmat	buah	150.000,00
1136	faceshild	faceshild	buah	20.000,00
1137	sarung tangan medis	sarung tangan medis gloves	buah	10.000,00
1138	Jarum 20G	Jarum 20G	Box	39.550,00
1139	Jarum jahit segitiga	jarum jahit segitiga pely.keswan	Pak	129.950,00
1140	klem jaringan	klem jaringan untuk pelayanan keswan	Pcs	25.990,00
1141	Spuit 5ml	Spuit 5ml	Box	79.100,00
1142	Spuit 1ml	Spuit 1ml	Box	79.100,00
1143	plaster roll	plaster roll untuk pelayanan keswan	Roll	9.605,00
1144	Object Glass	Object Glass untuk pelayanan keswan	Pack	28.250,00
1145	Tensimeter jarum	Tensimeter jarum untuk pelayanan keswan	Pcs	96.050,00
1146	Pinset Anatomis	Pinset Anatomis untuk pelayanan keswan	Pcs	16.950,00
1147	Jarum jahit bulat	jarum jahit bulat pely. keswan	Pak	129.950,00
1148	Gunting Lurus Tajam/Tajam	Gunting Lurus Tajam/Tajam untuk pelayanan keswan	Pcs	28.250,00
1149	Catheter	IV Catheter 20G untuk pelayanan keswan	Box	220.350,00
1150	stetoskop	Stetoskop untuk pelayanan keswan	Pcs	226.000,00
1151	Infuset Anak	Infuset Anak untuk pelayanan keswan	Box	282.500,00
1152	Spuit 10ml	Spuit 10ml	Box	124.300,00
1153	Jarum 22G	Jarum 22G	Box	39.550,00
1154	Kapas Gulung	Kapas Gulung 1kg	Ball	50.850,00
1155	Jarum 24G	Jarum 24G	Box	39.550,00
1156	Catheter	IV Catheter 18G untuk pelayanan keswan	Box	220.350,00
1157	Catheter	IV Catheter 22G untuk pelayanan keswan	Box	220.350,00
1158	Gunting Lengkung Tajam/Tajam	Gunting Lengkung Tajam/Tajam untuk pelayanan keswan	Pcs	28.250,00
Obat - Obatan Hewan				
1159	belanja obat obatan puskesmas	belanja obat obatan puskesmas	LS	147.190.750,00
1160	Antiseptik	Iodine 30 gr	Liter	451.000,00
1161	Antibiotik	Sulfadiazine 200 mg Trumethoprim 40 mg	Botol	143.660,00
1162	Antibiotik	Sulfadiazine 1000mg Trimethoprim 200 mg	Box	66.000,00
1163	Roboransia	Tiap ml mengandung Calcium Gluconate 500 mg Magnesium chloride hexahydrate 67 mg Sodium Hypophospite monohydrate 20,6 mg Boric acid 100 mg	Botol	80.300,00
1164	Vaksin ND tetes	vaksin ND tetes untuk pelayanan keswan	Vial	23.000,00
1165	obat obatan penanggulangan anthraks	obat obatan penanggulangan anthraks	LS	1.817.900,00
1166	Antiektoparasit	Tiap ml mengandung Ivermectin 10 mg (100 ml)	Botol	710.600,00
1167	Antiektoparasit	Tiap ml mengandung Ivermectin 10 mg (50 ml)	Botol	390.500,00
1168	belanja obat obatan DAK NF	belanja obat obatan DAK NF	LS	19.700.000,00
1169	Anthelmetika	Tiap bolus mengandung albendazole 2.250 mg	Pot	497.200,00

NO	NAMA BARANG	SPESIFIKASI	SATUAN	HARGA (Rp)
1170	Roboransia	Tiap ml mengandung Vitamin B12 sebanyak 1 mg	Botol	57.640,00
1171	Antihistamin	Tiap ml mengandung Iphenhydramine HCL 20 mg	Botol	56.540,00
1172	Antibloat	Setiap ml mengandung Imethicone 25 mg	Botol	40.040,00
1173	Anthelmetika	Setiap ml mengandung Albendazole 100 mg	Jerigen	455.100,00
1174	Vaksin Anthrax	Vaksin Anthrax untuk pelayanan keswan	Botol	165.000,00
1175	Vaksin Rabies Single Ds	Vaksin Rabies Single Ds untuk pelayanan keswan	Vial	49.000,00
1176	Vaksin Rabies	Vaksin Rabies untuk pelayanan keswan	Vial	94.000,00
1177	Antibiotik	Tiap ml mengandung Procaine Penicillin G 150.000 IU Benzathine Penicillin G 150.000 IU Excipient ad 1 ml	Botol	161.000,00
1178	Desinfektan	Glutaraldehyde, Benzalkonium Chloride dan Isopropanol	Liter	217.800,00
1179	Desinfektan	Formaldehide 38%	Liter	115.500,00
1180	Roboransia	Tiap ml mengandung ATP 1,1 mg Vitamin B 0,50 mg Mg Aspartat 15 mg K-Aspartat 10 mg Sodium selenit 1,0 mg	Botol	156.860,00
1181	Desinfektan	Benzalkonium Chloride 10%	Liter	61.380,00
1182	Antibiotik	Oxytetracyclin 50 mg Lidocaine 2%	Botol	62.920,00
1183	Obat - Obatan Hewan	Round Up	liter	90.000,00
1184	Antibiotik	Setiap ml mengandung Sulfadoxine 200 mg Trimethoprim 40 mg	Vial	186.480,00
1185	Hormon	Tiap ml mengandung Oxytocin 10 IU	Vial	83.250,00
1186	Analgesik antipiretik dan antiinflamasi	Setiap ml mengandung dexamethasone 2 mg	Vial	155.400,00
1187	Roboransia	Tiap ml mengandung Vitamin A, retinol propionate 80.000 IU Vitamin D3, cholecalciferol 40.000 IU Vitamin E, a-tocopherol acetat 20 mg	Vial	139.860,00
1188	Analgesik	Tiap ml mengandung Dipyrone 250 mg Lidocaine 2%	Botol	69.300,00
1189	Hormon	Cloprostenol 250 mcg	Vial	366.300,00
1190	Antiektoparasit	Tiap ml mengandung Ivermectin 10 mg	Vial	277.500,00
1191	Antibiotik	Tiap ml mengandung Amoxycillin base 150 mg	Vial	210.900,00
1192	Antibiotik	Tiap ml mengandung Amoxycillin base (Formula Long Acting) 150 mg	Vial	244.200,00
1193	Antibiotik	Tiap ml mengandung Oxytetracyclin base 200 mg	Vial	144.300,00
1194	Obat Luka	Tiap ml mengandung Oxytetracycline Hydrochloride 25 mg	Can	177.600,00
1195	Vaksin ND Injeksi	Vaksin ND injeksi untuk pelayanan keswan	Vial	15.000,00
1196	Obat Lainnya	Belanja obat-obatan ikan	Paket	3.315.000,00
1197	Roboransia	Tiap ml mengandung Vitamin A 50.000 IU, Vitamin D3 10.000 IU, Vitamin E 10 IU, Vitamin B2 5 mg, Vitamin B6 mg, Vitamin B12 10 mg, d-Panthenol 25 mg, Nicotinamide 35 mg	Botol	129.800,00
1198	Roboransia	Tiap ml mengandung Vitamin A 2,5 mg, Vitamin B2 2,0 mg, Vitamin B6 2,5 mg, Vitamin B1 1,0 mcg, Nicotinamide 20,0 mg, d-Panthenol 10,0 mg,	Botol	44.000,00

NO	NAMA BARANG	SPESIFIKASI	SATUAN	HARGA (Rp)
1199	Antibiotik	Oxytetracyclin 200 mg	Botol	153.780,00

Dijual/Diiseraikan Kepada Masyarakat

NO	NAMA BARANG	SPESIFIKASI	SATUAN	HARGA (Rp)
Dijual/Diiseraikan Kepada Masyarakat				
1200	Belanja barang untuk dijual/diserahkan kepada masyarakat	Hewan Kurban Lembu	unit	21.000.000,00
1201	Belanja barang untuk dijual/diserahkan kepada masyarakat	Hewan Kurban Kambing	unit	3.000.000,00
Hewan dan Tanaman				
1202	HEWAN QURBAN SAPI	SAPI	Ekor	30.000.000,00
Peralatan dan Mesin				
1203	Peralatan dan Mesin	bantuan hand traktor kepada masyarakat	Unit	22.000.000,00
1204	Cultivator	bantuan cultivator kepada masyarakat	Unit	18.000.000,00
1205	Hibah Peralatan dan Mesin	Pemasangan Papan Rambu Lingkungan	Lokasi	5.000.000,00

Persediaan Untuk Tujuan Strategis Berjaga-jaga

NO	NAMA BARANG	SPESIFIKASI	SATUAN	HARGA (Rp)
Cadangan Energi				
1206	Peti Jenazah	Peti Jenazah	Buah	1.200.000,00
Cadangan Pangan				
1207	beras	belanja beras untuk cadangan pangan	Kg	10.000,00

Persediaan Untuk Tujuan Strategis Berjaga-jaga Lainnya

NO	NAMA BARANG	SPESIFIKASI	SATUAN	HARGA (Rp)
Lainnya				
1208	Belanja Dropping air	Belanja Dropping air	Tangki	170.000,00
1209	Belanja Persediaan untuk Berjaga - jaga	Logistik Peralatan Penanggulangan Bencana	Buah	51.000,00
1210	Belanja persediaan untuk berjaga-jaga	Belanja Logistik Permakanan	Paket	400.000,00
1211	Dropping Air	Dropping Air	Tangki	200.000,00
1212	Belanja Persediaan untuk Berjaga - jaga	Logistik Permakanan Pemenuhan Kebutuhan Dasar Korban Bencana	Paket	400.000,00

Natura

NO	NAMA BARANG	SPESIFIKASI	SATUAN	HARGA (Rp)
Makanan/Sembako/Belanja bahan logistik/peralatan bencana				
1213	Susu	Makan Minum Pasien HIV	Box	108.000,00
1214	Gula	gula	Kg	17.000,00
1215	Belanja Persediaan untuk Berjaga - jaga	Logistik Peralatan Penanggulangan Bencana	Buah	28.000,00
1216	susu	Bahan sosialisasi bimtek keluarga sehat melalui pangan asal hewan yang ASUH PIWK	Liter	25.000,00

Pakan

NO	NAMA BARANG	SPESIFIKASI	SATUAN	HARGA (Rp)
Pakan Hewan				
1217	Pakan Hewan	Bekatul	kg	4.000,00
Pakan Ikan				
1218	Pakan Ikan	Pembelian Pupuk Kandang	Sak	8.000,00
1219	Pakan Ikan	Pembelian Kapur Tohor	Kg	1.500,00
1220	Natura dan Pakan Lainnya	Belanja cacing sutera	Liter	50.000,00
1221	Pakan ikan	Pakan ikan	Paket	13.000,00
1222	Pakan Ikan	Pembelian Garam Krosok	Kg	3.000,00

Natura dan Pakan Lainnya

NO	NAMA BARANG	SPESIFIKASI	SATUAN	HARGA (Rp)
Natura dan Pakan Lainnya				
1223	Bahan pengganti sampel bahan/pangan asal hewan	bahan pengganti sampel bahan / pangan asal hewan	Sampel	10.000,00

Persediaan Penelitian Biologi

NO	NAMA BARANG	SPESIFIKASI	SATUAN	HARGA (Rp)
Tanaman				
1224	bahan pangan segar	belanja bahan pangan segar untuk uji laboratorium	Paket	50.000,00

Persediaan Dalam Proses Lainnya

NO	NAMA BARANG	SPESIFIKASI	SATUAN	HARGA (Rp)
Persediaan Dalam Proses Lainnya				
1225	Belanja Air Bahan Baku Es Balok	Belanja Air Bahan Baku Es Balok	Tangki	100.000,00

Komponen Rambu-Rambu

NO	NAMA BARANG	SPESIFIKASI	SATUAN	HARGA (Rp)
Komponen Rambu-Rambu Darat				
1226	Belanja Modal Warning Light	Warning Light Tiang Lengkung dengan 2 Patok Pengaman 2 Signal Warna Amber	Unit	40.000.000,00
1227	Rambu Pendahulu Petunjuk Jurusan (RPPJ)	RPPJ Tiang 6" Ukuran 1,8 m x 1,2 m	Unit	13.000.000,00
1228	Belanja Rambu Rambu Lalu Lintas	Rambu Rambu Lalu Lintas Standar SNI Kemenhub	Unit	1.500.000,00
1229	Safety Line	2 inchi x 500 meter	Roll	90.000,00

Pipa Air Besi Tuang

NO	NAMA BARANG	SPESIFIKASI	SATUAN	HARGA (Rp)
Pipa Air Besi Tuang				
1230	Pipa Galvanis Dia. 1.6"	Pipa Galvanis Dia. 1.6"	Batang	125.000,00
1231	Pipa Galvanis Dia 1.6	Pipa Galvanis Dia 1.6	Batang	125.000,00
1232	Pipa Porus diameter 4"	Pipa Porus diameter 4"	M'	47.500,00
1233	Pipa Galvanis Dia. 1.6"	Pipa Galvanis Dia. 1.6"	Batang	125.000,00
1234	Pipa Porus diameter 4"	Pipa Porus diameter 4"	M'	47.500,00

Pipa Plastik PVC

NO	NAMA BARANG	SPESIFIKASI	SATUAN	HARGA (Rp)
	Pipa Plastik PVC			
1235	Pipa PVC dia 3/4 (p. 4 meter)	Pipa PVC dia 3/4 (p. 4 meter)	unit	36.400,00
1236	Pipa PVC dia 4 (p. 4 meter)	Pipa PVC dia 4 (p. 4 meter)	unit	305.600,00
1237	Pipa Plastik PVC	Pipa Plastik PVC Pipa Plastik PVC Pipa Plastik PVC	Buah	16.800,00
1238	Pipa Plastik PVC	Pipa Plastik PVC Pipa Plastik PVC Pipa Plastik PVC	btg	121.000,00
1239	Pipa PVC dia. 1/2 (p. 4 meter)	Pipa PVC dia. 1/2 (p. 4 meter)	unit	27.600,00
1240	Pipa Plastik PVC	Pipa Plastik PVC diameter 4 inch	m2	87.250,00
1241	Pipa Plastik PVC	Pipa Plastik PVC diameter 3 inch	Buah	57.200,00
1242	Pipa Plastik PVC	Pipa Plastik PVC 2 inch	m2	29.000,00
1243	Pipa Plastik PVC	Pipa Plastik PVC 3/4 inch	m2	9.750,00
1244	Pipa Plastik PVC	Pipa Plastik PVC Pipa Plastik PVC Pipa Plastik PVC	m2	61.750,00
1245	Pipa PVC dia 2 (p. 4 meter)	Pipa PVC dia 2 (p. 4 meter)	unit	96.000,00
1246	Pipa PVC dia 1 (p. 4 meter)	Pipa PVC dia 1 (p. 4 meter)	unit	48.000,00
1247	Pipa PVC dia 3 (p. 4 meter)	Pipa PVC dia 3 (p. 4 meter)	unit	208.000,00
1248	Pipa Plastik PVC	Pipa Plastik PVC diameter 1 inch	m2	13.500,00
1249	Pipa Plastik PVC	Pipa Plastik PVC diameter 1/2 inch	m2	7.400,00

NO	NAMA BARANG	SPESIFIKASI	SATUAN	HARGA (Rp)
1250	Harddisk 1 TB Sata	Harddisk 1 TB Sata	buah	710.000,00

ASET TETAP

NO	NAMA BARANG	SPESIFIKASI	SATUAN	HARGA (Rp)
	ASET TETAP			
1251	Belanja Modal Backdrop	Backdrop Ruang rapat	m2	1.000.000,00

TRACTOR

NO	NAMA BARANG	SPESIFIKASI	SATUAN	HARGA (Rp)
	Wheel Tractor + Attachment			
1252	Cultivator	Traktor jenis Cultivator pengolahan tanah	Unit	18.000.000,00

HAULER

NO	NAMA BARANG	SPESIFIKASI	SATUAN	HARGA (Rp)
	Dump Truck			
1253	dump truk	dump truk	Unit	640.000.000,00

COMPRESSOR

NO	NAMA BARANG	SPESIFIKASI	SATUAN	HARGA (Rp)
	Portable Compressor			
1254	Portable Compressor	Compressor 4000-6500 L\M	buah	4.148.000,00

POMPA

NO	NAMA BARANG	SPESIFIKASI	SATUAN	HARGA (Rp)
	Sumersible Pump			
1255	Sumersible Pump	Motor pompa 30 Kw	unit	111.510.000,00
	Pompa Air			
1256	Pompa Air	Pompa Air	unit	10.000.000,00
1257	Mesin Pompa Air	Mesin pompa air	Unit	3.200.000,00
1258	Mesin Pompa tekan kap 150 watt	Mesin Pompa tekan kap. 150 watt	unit	748.000,00
1259	Mesin Jet Pump kap 250 watt	Mesin Jet Pump kap.250 watt	unit	1.461.400,00

Tanks (Tabung Selam)

NO	NAMA BARANG	SPESIFIKASI	SATUAN	HARGA (Rp)
	Pelampung Life Jacket			
1260	Life Jacket	Jaket pelampung	Buah	150.000,00

KENDARAAN DINAS BERMOTOR PERORANGAN

NO	NAMA BARANG	SPESIFIKASI	SATUAN	HARGA (Rp)
	Sedan			
1261	Sedan	Kendaraan Dinas Ketua DPRD	Unit	600.000.000,00
	Station Wagon			
1262	Kendaraan Dinas Bermotor Perorangan	Kendaraan Dinas Bermotor Perorangan	Unit	270.000.000,00

KENDARAAN BERMOTOR BERODA DUA

NO	NAMA BARANG	SPESIFIKASI	SATUAN	HARGA (Rp)
	Sepeda Motor			
1263	Sepeda Motor	Sepeda motor bebek	unit	25.000.000,00
1264	Sepeda Motor	Sepeda motor trail	unit	38.000.000,00
1265	Kendaraan Bermotor Roda Dua	Sepeda Motor Bebek	Unit	22.000.000,00

KENDARAAN BERMOTOR BERODA TIGA

NO	NAMA BARANG	SPESIFIKASI	SATUAN	HARGA (Rp)
	Sepeda Motor Roda Tiga			
1266	Sepeda Motor Roda Tiga	Motor Roda 3 & Gerobak Pilah	unit	42.000.000,00
1267	Sepeda Motor Roda Tiga	Kendaraan roda Tiga	unit	30.000.000,00

KENDARAAN BERMOTOR KHUSUS

NO	NAMA BARANG	SPESIFIKASI	SATUAN	HARGA (Rp)
	Truck Sampah			
1268	Truck Sampah	Pengadaan Bak Amrol	unit	45.000.000,00
1269	Truck Sampah	Rehab Truk Tanki ke Truk Sampah	unit	30.000.000,00
	Kendaraan Klinik			
1270	Kendaraan Klinik	Ambulance Motor	Unit	37.000.000,00

KENDARAAN TAK BERMOTOR ANGKUTAN BARANG

NO	NAMA BARANG	SPESIFIKASI	SATUAN	HARGA (Rp)
	Baggage Trolley			
1271	Troli Angkutan Barang	Troli Angkutan Barang	Unit	1.000.000,00
	Container			
1272	Kontainer sampah	Kontainer sampah (DAIS)	Unit	100.000.000,00

PERKAKAS BENGKEL LISTRIK

NO	NAMA BARANG	SPESIFIKASI	SATUAN	HARGA (Rp)
	Genset			
1273	Genset	Genset	unit	15.000.000,00
1274	Genset	Electric Generating Set	set	200.000.000,00

PERKAKAS BENGKEL KAYU

NO	NAMA BARANG	SPESIFIKASI	SATUAN	HARGA (Rp)
	Mesin Ketam (Perkakas Bengkel Kayu)			
1275	Perkakas Bengkel Kayu Gergaji Mesin/Chainsaw	Perkakas Bengkel Kayu Gergaji Mesin/Chainsaw	Unit	7.300.000,00
	Gergaji Chain Saw			
1276	Chainsaw	Chainsaw kecil	Unit	3.500.000,00

PERKAKAS BENGKEL KONSTRUKSI LOGAM

NO	NAMA BARANG	SPESIFIKASI	SATUAN	HARGA (Rp)
	Pisau Peraut			
1277	Pisau Peraut	Penajam pisau kedokteran hewan	Buah	165.000,00

PERKAKAS PENGANGKAT

NO	NAMA BARANG	SPESIFIKASI	SATUAN	HARGA (Rp)
	Floor Crane			
1278	Floor Crane	Katrol karkas 2 ton kedokteran hewan	Buah	5.000.000,00
	Rantai			
1279	Rantai	Kait rantai kebidanan kedokteran hewan	Buah	685.000,00
1280	Rantai	Rantai Kebidanan kedokteran hewan	Buah	820.000,00

PERKAKAS STANDARD (STANDARD TOOLS)

NO	NAMA BARANG	SPESIFIKASI	SATUAN	HARGA (Rp)
	Tool Kit Box			
1281	Tool Box/Toolkit Tool Kit Alat Tukang	Tool Box/Toolkit Tool Kit Alat Tukang	Set	1.200.000,00
	Kunci Shock			
1282	Kunci shock	Kunci shock mesin pabrik es	Buah	745.000,00

PERKAKAS BENGKEL KERJA

NO	NAMA BARANG	SPESIFIKASI	SATUAN	HARGA (Rp)
	Gergaji			
1283	Gergaji manual pemotong kayu	Gergaji manual pemotong kayu	Unit	125.000,00

Dipan Ukur

NO	NAMA BARANG	SPESIFIKASI	SATUAN	HARGA (Rp)
	Rol Meter			
1284	Rol Meter	Meter Kerja 1 m / 1 mm	buah	112.500,00

ALAT UKUR UNIVERSAL

NO	NAMA BARANG	SPESIFIKASI	SATUAN	HARGA (Rp)
	PH Meter (Alat Ukur Universal)			
1285	PH Meter daging	PH meter daging	Unit	15.900.000,00
	Multi Meter			
1286	Avo meter	Avo meter	Buah	115.000,00

ALAT KALIBRASI

NO	NAMA BARANG	SPESIFIKASI	SATUAN	HARGA (Rp)
	Text Generator			
1287	Text Generator	Kalibrasi peralatan Perhubungan	Unit	1.000.000,00

ALAT UKUR/PEMBANDING

NO	NAMA BARANG	SPESIFIKASI	SATUAN	HARGA (Rp)
	Termometer Standar			
1288	Termometer Standar	Termometer 50 Å°C 0.5 Å°C	buah	150.000,00
1289	Termometer Standar	Termometer digital kedokteran hewan	buah	75.000,00
	Stopwatch			
1290	Stopwatch	Stopwatch	buah	100.000,00
1291	Stopwatch digital	Stopwatch digital	Buah	300.000,00
	Stelan Instrumen Bourje			
1292	Stelan Instrumen Bourje	Bourje	buah	425.000,00

ALAT UKUR LAIN-LAIN

NO	NAMA BARANG	SPESIFIKASI	SATUAN	HARGA (Rp)
	Bejana Ukur			
1293	Bejana Ukur	Bejana Ukur Standar 10 L	buah	1.200.000,00
1294	Bejana Ukur	Bejana Ukur Standar 20 L	buah	1.500.000,00
	Alat Ukur Uji			
1295	Radio Frequency Identification Reader Pengujian Kendaraan Bermotor	Radio Frequency Identification (RFID) Reader Pengujian Kendaraan Bermotor	Unit	8.000.000,00
1296	Remote Brake Tester	Remote Brake Tester Pengujian Kendaraan Bermotor	Unit	8.000.000,00
1297	Remote Speedometer Tester	Remote Speedometer Tester Pengujian Kendaraan Bermotor	Unit	8.000.000,00

Timbangan Jembatan Kapasitas 10 Ton

NO	NAMA BARANG	SPESIFIKASI	SATUAN	HARGA (Rp)
	Timbangan Meja Kapasitas 10 Kg			
1298	Timbangan Meja Kapasitas 10 Kg	Timbangan	set	528.000,00
	Timbangan Bbi Kapasitas 100 Kg			
1299	Timbangan Barang	Timbangan Dudukan 500 Kg	Unit	4.000.000,00

NO	NAMA BARANG	SPESIFIKASI	SATUAN	HARGA (Rp)
1300	Timbangan Barang	Timbangan Dudukan 300 Kg	Unit	3.500.000,00
	Timbangan Bbi Kapasitas 25 Kg			
1301	Timbangan Bbi Kapasitas 25 Kg	Timbangan bebek kapasitas 25kg	Unit	875.000,00
1302	Timbangan Barang	Timbangan Bebek 25 Kg	Unit	1.250.000,00
	Neraca Percisi (Elektronik Vacuum Me)			
1303	Neraca Percisi (Elektronik Vacuum Me)	TE Presisi Kap 200 g (M1, M2, M3 db 0,1g)	buah	225.000,00
1304	Neraca Percisi (Elektronik Vacuum Me)	TE Presisi Kap 6 kg (M1, M2, M3 db 0,1g)	buah	175.000,00
	Neraca Percisi 30 Kg (Micro Balance)			
1305	Neraca Percisi 30 Kg (Micro Balance)	TE Presisi Kap 30 kg (M1, M2, M3 db 0,1g)	buah	175.000,00
	Neraca Percisi Kapasitas 50 Gram			
1306	Neraca Percisi Kapasitas 50 Gram	Neraca Tera D 50 g	buah	215.000,00
	Neraca Tera B Kapasitas 10 Kg.			
1307	Neraca Tera B Kapasitas 10 Kg.	Neraca Tera B 10 kg	buah	215.000,00
	Neraca Analisa Kapasitas 1000 Gram			
1308	Alat Ukur Lain-Lain	Timbangan Neraca Analitik	Unit	58.000.000,00
	Neraca Analisa Kapasitas 20 Kg			
1309	Timbangan Analitik	Belanja Alat Laboratorium Kesehatan Hewan (Timbangan Analitik)	Unit	28.000.000,00
	Neraca Kapasitas 1 Kg.			
1310	Neraca Kapasitas 1 Kg.	Neraca Tera C 1 kg	buah	215.000,00
	Neraca Dengan Digital Display			
1311	Timbangan Digital	Timbangan Digital	Unit	1.000.000,00

Takaran Latex/Getah Susu

NO	NAMA BARANG	SPESIFIKASI	SATUAN	HARGA (Rp)
	Takaran Minyak Dari Besi 0,5 HL			
1312	Takaran Minyak Dari Besi 0,5 HL	Bejana Ukur Standar 5 L	buah	1.100.000,00

ALAT PENGOLAHAN TANAH DAN TANAMAN

NO	NAMA BARANG	SPESIFIKASI	SATUAN	HARGA (Rp)
	Pacul			
1313	Pacul	Cangkul	buah	150.000,00
	Garpu Pacul			
1314	Garpu Pacul	Cangkul garpu	buah	120.000,00
	Mesin Potong Rumput			
1315	Mesin Pemotong Rumput	Mesin Pemotong Rumput	Unit	3.500.000,00

ALAT PEMELIHARAAN TANAMAN/IKAN/TERNAK

NO	NAMA BARANG	SPESIFIKASI	SATUAN	HARGA (Rp)
	Arit			
1316	Arit	Sabit	buah	75.000,00
	Penyemprot Tangan (Hand Sprayer)			
1317	handsprayer	handsprayer	Unit	1.000.000,00
1318	Penyemprot Tangan (Hand Sprayer)	Hand Spreyer	buah	594.000,00

NO	NAMA BARANG	SPESIFIKASI	SATUAN	HARGA (Rp)
	Alat Penyangk Tanaman			
1319	Alat Penyangk Tanaman	Gembor	buah	100.000,00
	Tong Sampah			
1320	Tempat Sampah beroda	Tempat Sampah beroda	Unit	1.500.000,00
1321	Tempat Sampah Terpilah	Tempat Sampah Terpilah	Set	1.500.000,00

ALAT PANEN

NO	NAMA BARANG	SPESIFIKASI	SATUAN	HARGA (Rp)
	Alat Perontokan Mesin (Power Thresher)			
1322	power thresher	power thresher	Unit	17.000.000,00

ALAT LABORATORIUM PERTANIAN

NO	NAMA BARANG	SPESIFIKASI	SATUAN	HARGA (Rp)
	Alat Laboratorium Pertanian			
1323	Kruuse Alat Bedah Mayor	Kruuse Alat Bedah Mayor	Paket	18.000.000,00
1324	Rak/Stand Micropipet 8 hole	Belanja Alat Laboratorium Kesehatan Hewan (Rak/Stand Micropipet 8	Unit	700.000,00
1325	Cooler Box Vaksin	Belanja Alat Laboratorium Kesehatan Hewan (Cooler Box vaksin/Dengan Temperatur)	buah	850.000,00
1326	Centrifus 12 Hole	Centrifus 12 Hole	Buah	5.600.000,00
1327	Mikropipet 10 -100 mikroliter	Mikropippet 10 - 100 mikroliter	Buah	6.500.000,00

ALAT PROSESING

NO	NAMA BARANG	SPESIFIKASI	SATUAN	HARGA (Rp)
	Mesin Pengayak Tepung			
1328	Mesin Pengayak Tepung	Mesin pengayak	buah	6.000.000,00
	Mesin Pencacah Sampah Organik			
1329	Sarana Pengolahan Sampah Organik	Sarana Pengolahan Sampah Organik	Unit	20.000.000,00
1330	Sarana Pendukung Kegiatan Bank Sampah	Sarana Pendukung Kegiatan Bank Sampah	Alamat	7.000.000,00

ALAT-ALAT PETERNAKAN

NO	NAMA BARANG	SPESIFIKASI	SATUAN	HARGA (Rp)
	Waight Band			
1331	Waight Band	Weigh band kedokteran hewan	Buah	345.000,00
	Insemination Gun			
1332	Insemination Gun	AI Gun Sapi kedokteran hewan	Buah	880.000,00
1333	Insemination Gun	Dreching Gun kedokteran hewan	Buah	500.000,00
1334	Insemination Gun	AI Gun Kambing kedokteran hewan	Buah	625.000,00
	Termos A.J			
1335	Termos A.J	Termosvaksin 3 liter kedokteran hewan	buah	150.000,00

MESIN KETIK

NO	NAMA BARANG	SPESIFIKASI	SATUAN	HARGA (Rp)
	Mesin Ketik Manual Portable (11-13 Inchi)			
1336	Mesin Ketik Manual Portable (11-13 Inchi)	GX-8250	buah	2.101.000,00

NO	NAMA BARANG	SPESIFIKASI	SATUAN	HARGA (Rp)
	Mesin Ketik Manual Standard (14-16 Inchi)			
1337	Mesin Ketik Manual Standard (14-16 Inchi)	MESIN KETIK rendah	buah	1.801.000,00
1338	Mesin Ketik Manual Standard (14-16 Inchi)	MESIN KETIK sedang	buah	2.001.000,00
	Mesin Ketik Listrik Potable (11-13 Inchi)			
1339	Mesin Ketik Listrik Potable (11-13 Inchi)	mesin ketik	unit	3.000.000,00

ALAT PENYIMPAN PERLENGKAPAN KANTOR

NO	NAMA BARANG	SPESIFIKASI	SATUAN	HARGA (Rp)
	Lemari Besi/Metal			
1340	Lemari Besi/Metal	Lemari katalog	unit	2.000.000,00
1341	Lemari Besi/Metal	Lemari / display tanam	unit	22.191.000,00
1342	Lemari Besi/Metal	Lemari Besi/Metal	Unit	15.000.000,00
1343	Lemari Besi/Metal	Lemari koleksi khusus	unit	7.000.000,00
1344	Lemari Besi/Metal	Almari Ichiband ICB â€“ 02	Buah	2.468.000,00
	Lemari Kayu			
1345	Lemari Kayu	Lemari Kayu	Buah	4.000.000,00
1346	Lemari Kayu	Pemeliharaan Meubelair	Unit	150.000,00
	Rak Besi			
1347	Rak Besi	RAK Arsip 150Å—50Å—200 cm	Buah	1.300.000,00
1348	Rak Besi	RAK Dixion	Buah	990.000,00
1349	Rak Besi	Display Buku Baru	unit	2.500.000,00
1350	Rak Besi	Rak Majalah	unit	2.500.000,00
1351	Rak Besi	Rak Audio Visual	unit	2.500.000,00
1352	Rak Besi	Rak Arsip 100 x 60 x 200 cm	unit	1.600.000,00
1353	Rak Besi	Rak Multimedia	unit	1.500.000,00
1354	Rak Besi	Rak besi/metal	unit	2.079.000,00
1355	Rak Besi	RAK Buku	Buah	2.310.000,00
1356	Rak Besi	Rak Surat Kabar	unit	1.500.000,00
1357	Rak Besi	Rak Peta	unit	1.500.000,00
1358	Rak Besi	Rak/ Display Buku Berwarna, Modis dan Menarik	unit	3.000.000,00
	Filing Cabinet Besi			
1359	Filing Cabinet Besi	Filling cabinet besar	unit	5.000.000,00
1360	Filing Cabinet Besi	Filling Cabinet 4 laci ukuran 62 x 46 x 132 cm	Buah	3.188.000,00
1361	Filing Cabinet Besi	Filling Cabinet kecil	unit	3.000.000,00
1362	Filing Cabinet Besi	Filling Cabinet 4 laci ukuran 62 x 45,5 x 133,5 cm	Buah	2.033.000,00
1363	Filing Cabinet Besi	Filling Cabinet 3 laci ukuran 45.5 x 62 x 103.5 cm	Buah	1.675.000,00
	Roll Opek			
1364	filing cabinet	roll o pek filing cabinet	Unit	60.000.000,00
	Lemari Kaca			
1365	Lemari Kaca	Lemari kaca untuk obat dan peralatan/ Lemari sliding kaca VIP 602	unit	3.300.000,00

ALAT KANTOR LAINNYA

NO	NAMA BARANG	SPESIFIKASI	SATUAN	HARGA (Rp)
	Narkotik Test			
1366	cooler box/kotak pendingin	cooler box/kotak pendingin	buah	300.000,00
	CCTV - Camera Control Television System			
1367	CCTV - Camera Control Television System	CAMERA CCTV INDOOR 5MP	unit	387.000,00
1368	CCTV - Camera Control Television System	DVR 16 Chanel CCTV	unit	2.533.000,00
1369	CCTV - Camera Control Television System	CAMERA CCTV OUTDOOR 5MP	unit	412.000,00
1370	CCTV - Camera Control Television System	DVR 8 Chanel 5 CCTV	unit	2.275.000,00
1371	Ip Camera Pengujian Kendaraan Bermotor	Ip Camera Khusus Pengujian Kendaraan Bermotor	Unit	15.000.000,00
1372	CCTV - Camera Control Television System	CCTV	UNIT	8.000.000,00
1373	NVR 8 ch	NVR 8 channel	Buah	2.000.000,00
1374	Kabel RG 59 CCTV+POWER	Kabel RG 59 CCTV+POWER	meter	4.100,00
	Papan Visual/Papan Nama			
1375	Billboard LED Papan Nama	Billboard LED Papan Nama	Unit	5.000.000,00
1376	Papan nama sentra	Papan nama sentra	Buah	7.800.000,00
	Alat Penghancur Kertas			
1377	Mesin Penghancur Kertas	Mesin Penghancur Kertas	Unit	5.000.000,00
1378	Penghancur Kertas	Micro Cut Paper Sheet Capacity : 6 sheet	Unit	1.750.000,00
	LCD Projector/Infocus			
1379	LCD Projector/Infocus	Projector/infocus Type 3	unit	10.700.000,00
1380	LCD Projector/Infocus	Projector/infocus Type 2	unit	8.300.000,00
1381	LCD Projector/Infocus	Projector/infocus Type 1	unit	7.200.000,00
1382	LCD Projector/Infocus	Projector/infocus Type 4	unit	15.500.000,00
	Focusing Screen/Layar LCD Projector			
1383	Focusing Screen/Layar LCD Projector	Layar Proyektor Dinding Manual ukuran 84 in	unit	850.000,00
1384	Focusing Screen/Layar LCD Projector	Layar Proyektor Dinding Manual ukuran 70 in	unit	600.000,00
1385	Focusing Screen/Layar LCD Projector	Layar Proyektor Dinding Manual ukuran 100 in	unit	1.600.000,00
1386	Focusing Screen/Layar LCD Projector	Layar Proyektor Dinding Elektrik ukuran 84 in	unit	3.000.000,00
1387	Focusing Screen/Layar LCD Projector	Layar Proyektor Dinding Elektrik ukuran 100 in	unit	4.000.000,00
1388	Focusing Screen/Layar LCD Projector	Layar Proyektor Dinding Standing ukuran 70 in	unit	600.000,00
1389	Focusing Screen/Layar LCD Projector	Layar Proyektor Dinding Standing ukuran 84 in	unit	850.000,00
1390	Focusing Screen/Layar LCD Projector	Layar Proyektor Dinding Standing ukuran 100 in	unit	1.600.000,00
1391	Focusing Screen/Layar LCD Projector	Layar Proyektor Dinding Elektrik ukuran 70 in	unit	2.000.000,00
	Alat Deteksi Pita Cukai Palsu/ Video Spectral Comparator			
1392	Alat Deteksi Cukai	DBH Alat Deteksi CukaiCHT	Paket	3.000.000,00
	Papan Nama Instansi			
1393	Pengadaan Papan Informasi	Pengadaan Papan Informasi Tata Ruang	Unit	5.000.000,00
1394	Alat Kantor Lainnya	Papan Nama Instansi/Papan Nama Tanah	Buah	1.500.000,00
	Papan Pengumuman			

NO	NAMA BARANG	SPESIFIKASI	SATUAN	HARGA (Rp)
1395	Belanja Papan Reklame / Billboard	Belanja Papan Reklame / Billboard	Unit	35.000.000,00
1396	Papan Pengumuman	Papan Pengumuman	unit	2.000.000,00
	Mesin Fogging			
1397	Mesin Fogging	Alat Fogging	Unit	10.000.000,00
	Perkakas Kantor			
1398	Perkakas Kantor	Box Foto Studio untuk Foto Produk IKM	Unit	400.000,00
	Senter Selam			
1399	Senter Selam	Lampu senter	buah	450.000,00

MEUBELAIR

NO	NAMA BARANG	SPESIFIKASI	SATUAN	HARGA (Rp)
	Meja Kerja Besi/Metal			
1400	Meja Kerja Besi/Metal	Meja Periksa hewan	unit	2.000.000,00
1401	Meja Ruang Baca	Belanja Meja Ruang Baca	Set	7.000.000,00
	Meja Kerja Kayu			
1402	Meja Kerja Kayu	Meja Informasi	unit	3.000.000,00
1403	Meja Kerja Kayu	Meja kerja Hand made Custom bahan kayu jati 1/2 biro	Buah	1.100.000,00
1404	Meja Kerja Kayu	Meja Katalog	unit	5.000.000,00
1405	Meja Kerja Kayu	Merk VIP Seri MV 601 A	unit	680.000,00
1406	Meja Kerja Kayu	Meja Pengolahan	unit	5.000.000,00
1407	Meja Kerja Kayu	Meja Baca Kelompok	unit	3.000.000,00
1408	Meja Kerja Kayu	Meja Baca Perorangan	unit	1.500.000,00
1409	Meja Kerja Kayu	Meja Kerja Kayu	Buah	3.906.000,00
	Kursi Kayu			
1410	KURSI SISWA	KURSI KAYU SISWA	buah	150.000,00
1411	Kursi Kayu	Kursi baca	unit	1.500.000,00
	Sice			
1412	Sice	MEJA KURSI TAMU PIMPINAN Bahan Jati	Unit	7.500.000,00
1413	Sice	Sofa Tamu	unit	10.000.000,00
1414	Sice	MEJA KURSI TAMU STAFF	Unit	5.000.000,00
1415	Sice	MEJA KURSI TAMU PIMPINAN (sofa)	Unit	12.500.000,00
	Bangku Panjang Kayu			
1416	Bangku Panjang Kayu	Bangku Panjang	Buah	650.000,00
	Meja Rapat			
1417	Meja Rapat	meja rapat	buah	1.067.000,00
1418	Meja Rapat	meja rapat hand made bahan kayu	unit	1.000.000,00
	Kursi Rapat			
1419	Kursi Rapat	Kursi Susun Futura FTR 435	Buah	599.000,00
1420	Kursi Rapat	Kursi kerja Hand made Custom bahan kayu jati Kursi kerja kayu	Buah	350.000,00
1421	Kursi Rapat	Kursi Multi ukuran 45x46x81 cm	Buah	534.000,00
1422	Kursi Rapat	Kursi Rapat / Hadap	buah	630.000,00
1423	Kursi Rapat	Kursi Rapat	buah	495.000,00
1424	Kursi Rapat	Kursi Multi ukuran 45 x 55 x 85 cm	Buah	499.000,00

NO	NAMA BARANG	SPESIFIKASI	SATUAN	HARGA (Rp)
	Kursi Tamu			
1425	Kursi Tamu	Belanja Meja Kursi Tamu	Set	10.000.000,00
	Kursi Putar			
1426	Kursi Putar	Kursi Putar	Buah	769.000,00
	Bangku Tunggu			
1427	Bangku Tunggu	Kursi tunggu Bahan Fabric/kain rajut	Buah	6.262.000,00
1428	Bangku Tunggu	kursi tunggu 4 sheet stainless	unit	2.000.000,00
	Meja Komputer			
1429	Meja Komputer	Meja Komputer	unit	2.500.000,00
1430	Meja Komputer	Meja Komputer 745	buah	177.000,00
	Tenda			
1431	Tenda	Terpal	buah	250.000,00
	Gorden			
1432	Gorden	100cm x 400cm	Buah	275.000,00

ALAT PENGUKUR WAKTU

NO	NAMA BARANG	SPESIFIKASI	SATUAN	HARGA (Rp)
	Jam Mekanis			
1433	Jam Mekanis	Muka Jam / Jam Analog	set	111.000,00

ALAT PEMBERSIH

NO	NAMA BARANG	SPESIFIKASI	SATUAN	HARGA (Rp)
	Mesin Penghisap Debu/Vacuum Cleaner			
1434	Alat Pembersih	Vacum Cleaner	Unit	2.000.000,00
1435	Alat Pembersih	Alat Steem Cuci Mobil	Unit	2.000.000,00
	Mesin Pemotong Rumput			
1436	Mesin Pemotong Rumput	Mesin Pemotong Rumput	Unit	3.500.000,00
	Mesin Cuci			
1437	Mesin Cuci	Mesin Cuci	buah	8.000.000,00

ALAT PENDINGIN

NO	NAMA BARANG	SPESIFIKASI	SATUAN	HARGA (Rp)
	Lemari Es			
1438	Lemari Es	Kulkas	unit	4.500.000,00
	A.C. Split			
1439	A.C. Split	AC Split 1,5 PK	unit	4.750.000,00
1440	A.C. Split	AC Split 3/4 PK	unit	3.500.000,00
1441	A.C. Split	AC Split 1 PK	unit	4.000.000,00
1442	A.C. Split	AC Portable 1,5 PK	unit	6.750.000,00
1443	A.C. Split	AC Portable 1 PK	unit	6.000.000,00
1444	A.C. Split	AC Split 2 PK	unit	7.500.000,00
1445	A.C. Split	AC Split 1/2 PK	unit	3.000.000,00
	Portable Air Conditioner (Alat Pendingin)			
1446	Portable Air Conditioner (Alat Pendingin)	Pendingin Ruangan Standing	unit	27.000.000,00

NO	NAMA BARANG	SPEKIFIKASI	SATUAN	HARGA (Rp)
	Kipas Angin			
1447	Kipas Angin	Kipas Angin Besar berdiri	unit	400.000,00
1448	Kipas Angin	Kipas Angin	unit	539.200,00

ALAT DAPUR

NO	NAMA BARANG	SPEKIFIKASI	SATUAN	HARGA (Rp)
	Kompor Listrik (Alat Dapur)			
1449	bahan lainnya	Kompor listrik	Buah	350.000,00
	Kompor Gas (Alat Dapur)			
1450	Kompor Gas (Alat Dapur)	Kompor satu tungku	unit	600.000,00
1451	Kompor Gas (Alat Dapur)	Kompor Gas	Unit	900.000,00
1452	Kompor Gas (Alat Dapur)	Tabung gas + selang regulator	unit	600.000,00
	Rice Cooker (Alat Dapur)			
1453	Rice Cooker (Alat Dapur)	magic com besar	Unit	1.500.000,00
1454	Rice Cooker (Alat Dapur)	magic com kecil	buah	600.000,00
	Kitchen Set			
1455	Belanja Modal Kitchen set	Kitchen set	Set	8.000.000,00
	Tabung Gas			
1456	Tabung Gas	Tabung Gas	Unit	460.000,00
	Panci			
1457	Panci	Panci stainless diameter 60 cm	buah	1.000.000,00
	Mixer			
1458	Mixer	Mesin mixer	unit	70.000.000,00
	Oven Gas			
1459	Oven Gas	Oven pengering gula kristal	unit	17.000.000,00
	Heating Set			
1460	Heating Set	Pemanas Air panas	buah	1.750.000,00
	Thermos Air			
1461	Thermos Air	jumbo air panas 10 liter	buah	350.000,00
	Alat Dapur Lainnya			
1462	Alat Dapur Lainnya	Rak piring dan gelas kecil	buah	350.000,00

ALAT RUMAH TANGGA LAINNYA (HOME USE)

NO	NAMA BARANG	SPEKIFIKASI	SATUAN	HARGA (Rp)
	Televisi			
1463	Televisi	Televisi LED TV 55 inch	unit	16.000.000,00
1464	Televisi	Televisi LED TV 65 Inch	unit	28.000.000,00
1465	Televisi	Televisi LED TV 60 inch	unit	20.000.000,00
1466	Televisi	televisi Smart TV 85 inch	unit	45.000.000,00
1467	Televisi	Televisi LED TV 32 inch	unit	3.000.000,00
1468	Televisi	Televisi LED TV 40 inch	unit	4.700.000,00
	Loudspeaker			
1469	Loudspeaker	Wireless Speaker TOA	Unit	5.145.500,00
	Sound System			
1470	Sound System	Sound System	Unit	12.000.000,00

NO	NAMA BARANG	SPESIFIKASI	SATUAN	HARGA (Rp)
1471	Sound System	Sound System Portable Type 2	unit	3.000.000,00
1472	Sound System	Sound System Portable Type 1	unit	2.500.000,00
1473	Sound System	Sound System Ruangan Type 5	unit	22.000.000,00
1474	Sound System	Sound System Portable Type 3	unit	3.500.000,00
1475	Sound System	Sound System Ruangan Type 4	unit	18.000.000,00
1476	Sound System	SOUND SYSTEM Power Visioner P8500	Unit	5.000.000,00
1477	Sound System	Sound System Ruangan Type 3	unit	15.000.000,00
1478	Sound System	Sound System Ruangan Type 2	unit	12.000.000,00
1479	Sound System	Sound System Ruangan Type 1	unit	6.000.000,00
1480	Sound System	Sound System untuk layanan story telling	unit	20.000.000,00
	Wireless			
1481	Wireless	TOA ZWG-800	Unit	5.325.000,00
1482	Wireless	Wireless sound	unit	6.000.000,00
	Megaphone			
1483	Megaphone	megaphone	Unit	1.000.000,00
	Microphone Floor Stand			
1484	Microphone Floor Stand	Stand Mic	Unit	375.000,00
	Microphone Table Stand			
1485	Microphone Table Stand	Mic Meja	Unit	400.000,00
	Mesin Jahit			
1486	Mesin Jahit	Mesin Jahit karung	unit	4.500.000,00
	Timbangan Barang			
1487	Timbangan Barang	Timbangan Dudukan 300 Kg	Unit	3.250.000,00
1488	Timbangan Barang	Timbangan duduk	buah	1.900.000,00
1489	Timbangan Barang	Timbangan Dudukan 500 Kg	Unit	3.375.000,00
	Dispenser			
1490	Dispenser	Dispenser	unit	500.000,00
	Karpet			
1491	Karpet	Karpet kandang sapi kedokteran hewan	Buah	650.000,00
1492	Karpet	Karpet lantai	unit	5.800.000,00
	Vertikal Blind			
1493	Vertikal Blind	Vertical Blind Standar lebar daun 127mm	meter	182.000,00
	Tangga			
1494	Tangga	Tangga teleskopik	Unit	2.500.000,00
	Alat Pemanas			
1495	Alat Pemanas	Pembelian Tampunguan Air	Unit	9.600.000,00
	Mesin Pompa Air			
1496	Mesin Pompa Air	Mesin Pompa Air Sumur Dangkal	unit	749.000,00
1497	Mesin Pompa Air	Mesin Pompa Air Celup	unit	1.471.100,00
	Water Torn Plastik			
1498	Tangki air 500 liter	Tangki air 500 liter	unit	929.500,00
1499	Tangki air 1000 liter	Tangki air 1000 liter	unit	1.620.000,00
1500	Water Torn Plastik	Water Torn Plastik Water Torn Plastik Water Torn Plastik	Buah	932.450,00

NO	NAMA BARANG	SPESIFIKASI	SATUAN	HARGA (Rp)
1501	Water Torn Plastik	Water Torn Plastik Water Torn Plastik Water Torn Plastik	Buah	1.638.300,00

ALAT PEMADAM KEBAKARAN

NO	NAMA BARANG	SPESIFIKASI	SATUAN	HARGA (Rp)
Smoke Detecting System & Alarm				
1502	Smoke Detecting System & Alarm	Alat Pemadam Kebakaran 6 Kg	Unit	600.000,00
1503	Smoke Detecting System & Alarm	Alat Pemadam Kebakaran 2 Kg	Buah	300.000,00
1504	Smoke Detecting System & Alarm	Alat Pemadam Kebakaran 3 Kg	Buah	400.000,00
1505	Smoke Detecting System & Alarm	Alat Pemadam Kebakaran 1 Kg	Buah	200.000,00

KURSI KERJA PEJABAT

NO	NAMA BARANG	SPESIFIKASI	SATUAN	HARGA (Rp)
Kursi Kerja Pejabat Eselon II				
1506	Belanja Modal Mebel	Kursi Sandaran Tinggi (Kursi Kepala)	Buah	1.900.000,00

PERALATAN STUDIO AUDIO

NO	NAMA BARANG	SPESIFIKASI	SATUAN	HARGA (Rp)
Audio Mixing Console				
1507	Gitar Amplifier	Ampli gitar elektrik	unit	6.000.000,00
Audio Video Selector (Peralatan Studio Audio)				
1508	Video Transmitter	wireless transmission	Unit	6.100.000,00
Microphone/Boom Stand				
1509	Microphone Stand	Microphone Meja Mic Podium	Unit	750.000,00
Uninterruptible Power Supply (UPS)				
1510	Uninterruptible Power Supply (UPS)	Uninterruptible Power Supply (UPS) UPS 2200 VA	unit	3.638.000,00
1511	Digital LED Running Text	Digital LED Running Text Running Text 20x200cm Led color Outdoor	unit	2.882.700,00
1512	Digital LED Running Text	Digital LED Running Text running text	Unit	2.500.000,00
1513	Chairman/Audio Conference	Chairman/Audio Conference Wearless audio	unit	2.420.000,00
1514	Uninterruptible Power Supply (UPS)	Uninterruptible Power Supply (UPS) 650VA	unit	551.000,00
1515	Uninterruptible Power Supply (UPS)	Uninterruptible Power Supply (UPS) 700VA	unit	700.000,00

PERALATAN STUDIO VIDEO DAN FILM

NO	NAMA BARANG	SPESIFIKASI	SATUAN	HARGA (Rp)
Assignment Switcher				
1516	DRONE	Mavic Air 2S Fly More Combo with Smart Controller	unit	32.659.200,00
Camera Electronic				
1517	Camera Electronic	Web Cam	Buah	900.000,00
Video Monitor				
1518	Video Monitor	Video Monitor MONITOR VIDEOTRON OUTDOOR	M2	1.614.000,00
Tripod Camera				
1519	Tripod Camera	Tripod Kamera	Unit	200.000,00

NO	NAMA BARANG	SPEKIFIKASI	SATUAN	HARGA (Rp)
1520	Belanja modal Peralatan studio	Gimbal stabilizer	unit	3.000.000,00
	Camera Film			
1521	Kamera	Profesional camcorder	Unit	17.100.000,00
	Camera Digital			
1522	Belanja Peralatan Studio	Kamera Mirrorless	Unit	6.500.000,00
1523	Camera Camcorder	Camera Video Full HD	Unit	20.000.000,00
1524	Camera Kamera Digital	Camera Kamera Digital dan Lensa 18-105 mm	unit	23.865.000,00
1525	Camera Kamera Digital DSLR	DSLR lensa 15 - 55 mm	Unit	6.000.000,00
1526	Camera Digital	CAMERA DSLR	UNIT	5.000.000,00

PERALATAN STUDIO PEMETAAN/PERALATAN UKUR TANAH

NO	NAMA BARANG	SPEKIFIKASI	SATUAN	HARGA (Rp)
	Teropong/Keker			
1527	Teropong/Keker	Teropong	buah	4.500.000,00

ALAT KOMUNIKASI TELEPHONE

NO	NAMA BARANG	SPEKIFIKASI	SATUAN	HARGA (Rp)
	Telephone (PABX)			
1528	Alat Komunikasi	Telepon Wireless	Unit	1.500.000,00
1529	Handphone Alat Komunikasi	Hp Android	unit	4.000.000,00
	Pesawat Telephone			
1530	Pesawat Telephone	Voip Phone UniFi UVP-Pro	unit	4.722.000,00
1531	Pesawat Telephone	Pesawat Telephone	Unit	275.000,00
	Handy Talky (HT)			
1532	Handy Talky HT	alat komunikasi HT	Unit	850.000,00
	Microphone			
1533	Microphone	Mic Wireless Type 1	unit	700.000,00
1534	Microphone	Mic Wireless Type 2	unit	1.000.000,00
1535	Microphone	Mic Wireless Type 3	unit	1.800.000,00

NO	NAMA BARANG	SPEKIFIKASI	SATUAN	HARGA (Rp)
1536	Alat Komunikasi Lainnya	Mesin Fax	Unit	2.000.000,00

Self Supporting Tower

NO	NAMA BARANG	SPEKIFIKASI	SATUAN	HARGA (Rp)
	Guy Tower			
1537	Guy Tower	Tiang vertikal besi beton ukuran 16 SNI	stik	2.530.000,00
1538	Guy Tower	Tiang vertikal besi beton ukuran 13 SNI Isian Horizontal 3 sisi besi beton ukuran 10 SNI	stik	4.025.000,00
1539	Guy Tower	Tiang vertikal besi beton ukuran 16 SNI Isian Horizontal 3 sisi besi beton ukuran 10 SNI	stik	3.910.000,00

NO	NAMA BARANG	SPESIFIKASI	SATUAN	HARGA (Rp)
1540	Guy Tower	Panjang Stage @ 5 Meter Tiang vertikal besi beton ukuran 16 SNI Isian Horizontal 3 sisi besi beton u	stik	3.910.000,00
1541	Guy Tower	Tiang vertikal besi beton ukuran 13 SNI	stik	2.185.000,00

BA-30

NO	NAMA BARANG	SPESIFIKASI	SATUAN	HARGA (Rp)
	Genset			
1542	Genset sumber daya	silent Genset	Unit	30.000.000,00

Nichulis

NO	NAMA BARANG	SPESIFIKASI	SATUAN	HARGA (Rp)
	Minor Surgical Set (Alat Kedokteran Umum)			
1543	Minor Surgical Set (Alat Kedokteran Umum)	Minor set alat operasi kedokteran hewan	Set	700.000,00
1544	Minor Surgical Set (Alat Kedokteran Umum)	Surgical kit	unit	6.000.000,00
	Stetoscope (Alat Kedokteran Umum)			
1545	Stetoscope (Alat Kedokteran Umum)	Stetoskop(Littman)	Buah	2.250.000,00
	Timbangan Badan (Alat Kedokteran Umum)			
1546	Timbangan Badan (Alat Kedokteran Umum)	Timbangan digital	unit	2.000.000,00
1547	Timbangan Badan (Alat Kedokteran Umum)	Timbangan bayi kedokteran hewan	Buah	375.000,00
	Bak Instrument (Stainles,Kaca,Email)			
1548	Bak Instrument (Stainles,Kaca,Email)	Bak instrument kecil stainless kedokteran hewan	Buah	180.000,00
	Bed Side Monitor			
1549	Bed Side Monitor	Bed Side Monitor	unit	30.692.500,00
	Needle Holder			
1550	Needle Holder	Needle holder, Hegar kedokteran hewan	Buah	95.000,00
1551	Needle Holder	Needle 25G	box	85.000,00
	Termometer Mercury Untuk Suhu Badan			
1552	Termometer Mercury Untuk Suhu Badan	Termogun	buah	300.000,00
	Utility Trolley			
1553	Utility Trolley	Gerobak Karkas kedokteran hewan	Buah	5.750.000,00
1554	Utility Trolley	Gerobak Jeroan kedokteran hewan	Buah	5.325.000,00
	Trocant			
1555	Trocant	Trocant kedokteran hewan	Set	475.000,00
	Cottong Tip Aplikator			
1556	Cottong Tip Aplikator	Aplikator kedokteran hewan	Buah	925.000,00

ALAT KEDOKTERAN KELUARGA BERENCANA

NO	NAMA BARANG	SPESIFIKASI	SATUAN	HARGA (Rp)
	Service Model Kit			
1557	Service Model Kit	IUD Kit	Set	8.367.000,00
1558	Service Model Kit	BKB Kit	Paket	3.100.000,00
1559	Service Model Kit	Implant Kit	Set	4.000.000,00

ALAT KEDOKTERAN BEDAH

NO	NAMA BARANG	SPESIFIKASI	SATUAN	HARGA (Rp)
	Electro Surgery Unit			
1560	Electro Surgery Unit	Electro Surgical Unit	unit	170.000.000,00
	Emergency Trolley			
1561	Emergency Trolley	Emergency Trolley	unit	8.900.100,00
	Gagang Bisturi/Handput Pisau/Scapel			
1562	Gagang Bisturi/Handput Pisau/Scapel	Pisau periksa daging kedokteran hewan	Buah	110.000,00
1563	Gagang Bisturi/Handput Pisau/Scapel	Pisau modin kedokteran hewan	Buah	1.500.000,00
	Meja Operasi Minor			
1564	Meja Operasi Minor	Meja periksa/operasi full stanlais	unit	3.000.000,00
1565	Meja Operasi Minor	Meja Operasi kedokteran hewan	Set	4.500.000,00

ALAT KESEHATAN KEBIDANAN DAN PENYAKIT KANDUNGAN

NO	NAMA BARANG	SPESIFIKASI	SATUAN	HARGA (Rp)
	Intravenous Giving Set			
1566	Intravenous Giving Set	Intravenous Giving Set Otoscope 1 set	unit	4.000.000,00
1567	Intravenous Giving Set	Intravenous Giving Set Kandang besi	unit	4.000.000,00
1568	Intravenous Giving Set	Intravenous Giving Set Tiang infus ss kaki 5 / tiang infus kaki plastik	unit	520.000,00
	CUSCO VAGINAL SPECULUM SIZE L.S.M			
1569	Cusco Vaginal Speculum Size L.S.M	Spekulum sapi kedokteran hewan	Buah	660.000,00
	Instrument Trolley, Stainless Steel			
1570	Instrument Trolley, Stainless Steel	Instrument Trolley Untuk Peralatan Bedah	unit	20.748.000,00
	Kia set			
1571	Kia set	KEI KIT	unit	4.000.000,00

Endaural Curretes

NO	NAMA BARANG	SPESIFIKASI	SATUAN	HARGA (Rp)
	Ear Diagnosis Set			
1572	Ear Diagnosis Set	EarTag kedokteran hewan	Pasang	345.000,00
	Head Lamp (Alat Kedokteran THT)			
1573	Head Lamp (Alat Kedokteran THT)	head lamp	unit	550.000,00

ALAT KEDOKTERAN BAGIAN PENYAKIT DALAM

NO	NAMA BARANG	SPESIFIKASI	SATUAN	HARGA (Rp)
	Ultra Sono Graphy (USG) Internal Medicine			
1574	Ultra Sono Graphy (USG) Internal Medicine	Ultrasonografi Portable kedokteran hewan	Buah	50.000.000,00
	Spuilt 2cc, 5cc, 10cc			
1575	Spuilt 2cc, 5cc, 10cc	Sput plastic mika 10 ml kedokteran hewan	Buah	100.000,00

Basin Kidly, Stainless, Length 25 cm

NO	NAMA BARANG	SPESIFIKASI	SATUAN	HARGA (Rp)
	Tas Kulit			

NO	NAMA BARANG	SPESIFIKASI	SATUAN	HARGA (Rp)
1576	Tas Kulit	Tas Dokter kedokteran hewan	Buah	475.000,00

Crude

NO	NAMA BARANG	SPESIFIKASI	SATUAN	HARGA (Rp)
Wheel Chair (Alat Kesehatan Rehabilitasi Medis)				
1577	Wheel Chair (Alat Kesehatan Rehabilitasi Medis)	Kursi roda	Buah	1.800.000,00
1578	Wheel Chair (Alat Kesehatan Rehabilitasi Medis)	Kursi roda elektrik	buah	5.000.000,00
Exercise Equipment				
1579	Exercise Equipment	Krek	UNIT	400.000,00
1580	Exercise Equipment	Tongkat pemandu tuna netra	UNIT	375.000,00
1581	Exercise Equipment	Tongkat kaki tiga	UNIT	350.000,00

Automatic Rotary Microtome

NO	NAMA BARANG	SPESIFIKASI	SATUAN	HARGA (Rp)
CT Scanner				
1582	CT Scanner	CT Scan 128	unit	13.500.000.000,00

Auto Bed Washer

NO	NAMA BARANG	SPESIFIKASI	SATUAN	HARGA (Rp)
Operation Lamp				
1583	Operation Lamp	Lampu Operasi (Operation Lamp), terdiri dari lampu utama dan lampu satelit	unit	215.140.000,00
1584	Operation Lamp	Lampu Operasi	unit	8.000.000,00

Amnioscope (Alat Kedokteran Gawat Darurat)

NO	NAMA BARANG	SPESIFIKASI	SATUAN	HARGA (Rp)
Blood Bank Refrigerator (Alat Kedokteran Gawat Darurat)				
1585	Blood Bank Refrigerator (Alat Kedokteran Gawat Darurat)	Blood Bank Refrigerator	unit	80.000.000,00

ALAT KESEHATAN UMUM LAINNYA

NO	NAMA BARANG	SPESIFIKASI	SATUAN	HARGA (Rp)
Nurse Set				
1586	Nurse Set	Vidio Laringoskop	unit	210.000.000,00
1587	Nurse Set	Suction Pump	unit	22.208.160,00
1588	Nurse Set	Laringoskop Set Dewasa	unit	27.000.000,00
1589	Nurse Set	Meja Operasi (Operation Table)	unit	400.000.000,00
1590	Nurse Set	Defibrillator	unit	113.719.000,00
1591	Nurse Set	Aview Monitor	unit	240.000.000,00
1592	Nurse Set	Mesin Anestesi	unit	297.244.000,00
Hospital Bed				
1593	Hospital Bed	OBGYN BED	unit	13.000.000,00
Antropometri KIT				
1594	Antropometri KIT	Pengadaan Antropometri (Infantometer)	unit	1.500.000,00

NO	NAMA BARANG	SPESIFIKASI	SATUAN	HARGA (Rp)
1595	Pengadaan Antropometri KIT	Antropometri KIT	Paket	2.460.000,00

Wheel Balancer

NO	NAMA BARANG	SPESIFIKASI	SATUAN	HARGA (Rp)
	Thermohyrometer (Alat Laboratorium Logam, Mesin Dan Listrik)			
1596	Thermohyrometer (Alat Laboratorium Logam, Mesin Dan Listrik)	Thermohyrometer	buah	150.000,00

Centrifuge (Alat Laboratorium Umum)

NO	NAMA BARANG	SPESIFIKASI	SATUAN	HARGA (Rp)
	Autoclave (Alat Laboratorium Umum)			
1597	Autoclave (Alat Laboratorium Umum)	Autoclave	unit	8.000.000,00
	PH Meter (Alat Laboratorium Umum)			
1598	pH meter	Alat pengukur pH air	Paket	1.375.000,00

Electrophoresis System

NO	NAMA BARANG	SPESIFIKASI	SATUAN	HARGA (Rp)
	Rotator			
1599	Rotator	Rotator	Buah	3.500.000,00

Gilingan Mile

NO	NAMA BARANG	SPESIFIKASI	SATUAN	HARGA (Rp)
	Gilingan Mile			
1600	Belanja Modal Unit Alat Laboratorium Lainnya	Belanja alat ujicoba kandungan pestisida pada makanan	paket	2.800.000,00
	Chopper			
1601	Chopper	Mesin Perajang Tembakau (DBHCHT)	Unit	10.500.000,00

Rice

NO	NAMA BARANG	SPESIFIKASI	SATUAN	HARGA (Rp)
	Autoclave (Alat Laboratorium Pertanian)			
1602	Autoclave	Autoclave	Buah	71.000.000,00
	Fermentor (Alat Laboratorium Pertanian)			
1603	Fermentor (Alat Laboratorium Pertanian)	Tong silase	unit	249.000,00
1604	Fermentor (Alat Laboratorium Pertanian)	Tong fermentasi besar	buah	250.000,00
	Penggilingan Tepung			
1605	Penggilingan Tepung	Mesin Penepung empon-empon	unit	19.000.000,00

Alat Ukur

NO	NAMA BARANG	SPESIFIKASI	SATUAN	HARGA (Rp)
	Alat Ukur			
1606	Alat Ukur	Alat ukur PH daging	unit	2.500.000,00
1607	Alat Ukur	METERAN 100M FIBERGLASS KRISBOW KW0100659	unit	450.000,00
1608	Alat Ukur	Measuring Wheel MarcDavis SW-231	unit	825.000,00
1609	Alat Ukur	Timbangan Digital	unit	3.100.000,00
1610	Alat Ukur	Timbangan	unit	4.000.000,00

Electrostatic Tester

NO	NAMA BARANG	SPEKIFIKASI	SATUAN	HARGA (Rp)
	Thermometer Digital (Alat Laboratorium Lainnya)			
1611	Thermometer Digital (Alat Laboratorium Lainnya)	Termometer digital	Buah	305.000,00

ALAT PERAGA PRAKTEK SEKOLAH BIDANG STUDI : IPA LANJUTAN

NO	NAMA BARANG	SPEKIFIKASI	SATUAN	HARGA (Rp)
	Gelas Ukur			
1612	Gelas Ukur	GelasUkur	buah	75.000,00
	Batang Bambu/Besi			
1613	Batang Bambu/Besi	Pengadaan Tutup Selokan	Meter	100.000,00
	Baterai			
1614	batu baterai kecil 5.1.02.01.01.0031.	batu baterai	Buah	7.500,00
	Penjepit Kertas			
1615	Binder Clip	Binder Clip 155	Dos	8.000,00
1616	Binder Clip	Binder Clip 107	Dos	4.000,00
1617	Binder Clip	Binder Clip 107	Dos	4.000,00
1618	Binder Clip	Binder Clip 155	Dos	8.000,00

ALAT PERAGA PRAKTEK SEKOLAH BIDANG STUDI : KETERAMPILAN

NO	NAMA BARANG	SPEKIFIKASI	SATUAN	HARGA (Rp)
	Pisau Okulasi			
1619	Pisau Okulasi	Pisau Okulasi	buah	86.000,00
	Gunting Pemangkas			
1620	Gunting Pemangkas	Gunting Pangkas	buah	198.000,00

Kayu Pemukul

NO	NAMA BARANG	SPEKIFIKASI	SATUAN	HARGA (Rp)
	Kayu Pemukul			
1621	Pemukul Bola Kasti	Pemukul Bola Kasti	Buah	16.000,00
	Bola Kasti			
1622	Bola Kasti	Bola Kasti	Buah	13.000,00

Mainframe (Komputer Jaringan)

NO	NAMA BARANG	SPEKIFIKASI	SATUAN	HARGA (Rp)
	Mainframe (Komputer Jaringan)			
1623	Routerboard	Type 4	buah	5.284.000,00
1624	Routerboard	Type 2	buah	1.902.000,00
1625	Routerboard	Type 5	buah	8.265.000,00
1626	Routerboard	Type 1	buah	949.000,00
1627	Routerboard	Type 3	buah	3.637.000,00
	Internet			
1628	Aktivasi Jaringan Fiber Optik jarak dekat (di bawah 100 meter) 6 Core	Aktivasi Jaringan Fiber Optik jarak dekat (di bawah 100 meter) 6 Core	Titik	15.000.000,00
1629	Aktivasi Jaringan Fiber Optik kantor baru (lebih dari 2km) 12 core	Aktivasi Jaringan Fiber Optik kantor baru (lebih dari 2km) 12 core	Titik	200.000.000,00

NO	NAMA BARANG	SPESIFIKASI	SATUAN	HARGA (Rp)
1630	Aktivasi Jaringan Fiber Optik jarak jauh (1 km - 2km) 12 Core	Aktivasi Jaringan Fiber Optik jarak jauh (1km - 2km) 12 Core	Titik	150.000.000,00

P.C Unit

NO	NAMA BARANG	SPESIFIKASI	SATUAN	HARGA (Rp)
P.C Unit				
1631	P.C Unit	PC Desktop CPU Tower Type 3	unit	15.000.000,00
1632	Belanja Anjungan Informasi	Belanja Komputer Anjungan Informasi	Unit	25.000.000,00
1633	P.C Unit	PC All In One Type 3	unit	14.500.000,00
1634	P.C Unit	PC Desktop CPU Tower Type 1	unit	9.500.000,00
1635	P.C Unit	PC All In One Type 2	unit	12.000.000,00
1636	P.C Unit	PC All In One Type 1	unit	9.000.000,00
1637	P.C Unit	PC Desktop CPU Tower Type 2	unit	13.000.000,00
Lap Top				
1638	Lap Top	Lap Top Spek Khusus 1	unit	22.000.000,00
1639	Lap Top	Lap Top Spek Khusus 2	unit	28.000.000,00
1640	Lap Top	Lap Top Type 5	unit	16.000.000,00
1641	Lap Top	Lap Top Type 4	unit	14.000.000,00
1642	Lap Top	Lap Top Type 3	unit	12.000.000,00
1643	Lap Top	Lap Top Type 2	unit	10.000.000,00
1644	Lap Top	Lap Top Type 1	unit	8.750.000,00

Card Reader (Peralatan Mini Komputer)

NO	NAMA BARANG	SPESIFIKASI	SATUAN	HARGA (Rp)
Computer Compatible				
1645	Computer Compatible	Computer Compatible MINI PC sedang	unit	10.107.000,00
1646	Computer Compatible	Computer Compatible MINI PC tinggi	unit	21.119.000,00
1647	Computer Compatible	Computer Compatible MINI PC rendah	unit	7.162.000,00

CPU (Peralatan Personal Komputer)

NO	NAMA BARANG	SPESIFIKASI	SATUAN	HARGA (Rp)
Monitor				
1648	Monitor	LED22 Inch FHD, HDMI (+Kabel)	unit	2.250.000,00
1649	Monitor	LED 19 Inch FHD HDMI	unit	2.000.000,00
1650	Monitor	LED27 Inch UHD-4K (3840 x 2160), IPS, Bordeless, DP, 2x HDMI (+Kabel)	unit	4.150.000,00
1651	Monitor	LED24 Inch IPS, FHD, Bordeless, 2x HDMI (+Kabel)	unit	3.600.000,00
1652	Monitor	LED24 Inch IPS, FHD, Bordeless, Speaker, 2x HDMI (+Kabel)	unit	3.770.000,00
1653	Monitor	LED27 Inch IPS, FHD, Bordeless, 2x HDMI (+Kabel)	unit	2.485.000,00
1654	Monitor	LED27 Inch Gaming Monitor, IPS, FHD, DP, HDMI (+Kabel)	unit	6.734.000,00
1655	Monitor	LED24 Inch Gaming Monitor, IPS, FHD, DP, HDMI (+Kabel)	unit	2.839.000,00
1656	Monitor	LED24 Inch IPS, FHD, HDMI (+Kabel)	unit	3.000.000,00

NO	NAMA BARANG	SPESIFIKASI	SATUAN	HARGA (Rp)
1657	Monitor	LED25 Inch Ultra Wide Monitor, IPS, 2x HDMI (+Kabel)	unit	4.250.000,00
1658	Monitor	LED22 Inch IPS, FHD, HDMI	unit	2.400.000,00
1659	Monitor	LED 32 Inch IPS, FHD, HDMI (+Kabel)	unit	3.660.000,00
Printer (Peralatan Personal Komputer)				
1660	Printer (Peralatan Personal Komputer)	Printer Laser Toner Type 2	unit	2.150.000,00
1661	Printer (Peralatan Personal Komputer)	Printer Tinta Tank Type 3	unit	2.500.000,00
1662	Printer (Peralatan Personal Komputer)	Printer Tinta Tank Type 1	unit	1.700.000,00
1663	Printer (Peralatan Personal Komputer)	Printer Laser All In One Type 3	unit	6.000.000,00
1664	Printer (Peralatan Personal Komputer)	Printer Tinta Tank Type 2	unit	2.100.000,00
1665	Printer (Peralatan Personal Komputer)	Printer Laser All In One Type 1	unit	3.250.000,00
1666	Printer (Peralatan Personal Komputer)	Printer Tinta All In One Type 4	unit	5.600.000,00
1667	Printer (Peralatan Personal Komputer)	Printer Tinta All In One Type 1	unit	2.400.000,00
1668	Printer Dot Matrik	dot matrik	Unit	4.500.000,00
1669	Printer (Peralatan Personal Komputer)	Printer Laser Toner Type 1	unit	1.800.000,00
1670	Printer (Peralatan Personal Komputer)	Printer Laser Toner Type 3	unit	2.450.000,00
1671	Printer (Peralatan Personal Komputer)	Printer Tinta All In One Type 5	unit	7.000.000,00
1672	Printer (Peralatan Personal Komputer)	Printer Tinta All In One Type 3	unit	3.400.000,00
1673	Printer (Peralatan Personal Komputer)	Printer Tinta All In One Type 2	unit	2.900.000,00
1674	Printer (Peralatan Personal Komputer)	Printer Laser All In One Type 2	unit	4.250.000,00
Scanner (Peralatan Personal Komputer)				
1675	Scanner (Peralatan Personal Komputer)	Scanner Type 5	unit	14.000.000,00
1676	Scanner Type 7	Scanner Type 7	Unit	25.000.000,00
1677	Scanner (Peralatan Personal Komputer)	Scanner Type 6	Unit	18.000.000,00
1678	Scanner (Peralatan Personal Komputer)	Scanner Type 3	unit	7.900.000,00
1679	Scanner (Peralatan Personal Komputer)	Scanner Type 4	unit	9.000.000,00
1680	Scanner (Peralatan Personal Komputer)	Scanner Type 2	unit	5.750.000,00
1681	Scanner (Peralatan Personal Komputer)	Scanner Type 1	unit	3.500.000,00
Viewer (Peralatan Personal Komputer)				
1682	HDMI Live Stream Switcher	HDMI Live Stream Switcher	Unit	6.000.000,00
External/ Portable Hardisk				
1683	External/ Portable Hardisk	Harddisk eksternal 2 Tera	buah	1.200.000,00
1684	External/ Portable Hardisk	HD Portable 2TB ADATA HD650 USB 3.0	buah	1.501.000,00
1685	External/ Portable Hardisk	Hard Disk External 1TB	buah	1.000.000,00
1686	External/ Portable Hardisk	HD Portable 1TB WD Elements Ultra USB 3.0	buah	900.000,00
webcam				
1687	Web Camera Komputer	Web Camera Video Conferance	Unit	7.000.000,00
1688	Web Cam Kamera	Web Cam Kamera Video Conferance	Unit	20.000.000,00

Server

NO	NAMA BARANG	SPESIFIKASI	SATUAN	HARGA (Rp)
Server				
1689	Router	Router Router Board Type 2	unit	1.902.000,00
1690	Server	Server SERVER rendah	buah	65.617.000,00

NO	NAMA BARANG	SPEKIFIKASI	SATUAN	HARGA (Rp)
1691	Server	Server SERVER tinggi	buah	405.001.000,00
1692	Wireless Access Point	Wireless Access Point AP Wireless Outdoor Rendah	unit	1.385.000,00
1693	Wireless Access Point	Wireless Access Point AP Wireless Outdoor Sedang	unit	2.393.000,00
1694	Wireless Access Point	Wireless Access Point AP Wireless Outdoor Tinggi	unit	3.630.000,00
1695	Rackmount	Rackmount Rak server cabinet 6u	unit	1.485.000,00
1696	Rackmount	Rackmount rak server	unit	2.475.000,00
1697	Radio Wireless	Radio Wireless	buah	1.380.000,00
1698	Router	Router Router Board Type 3	unit	4.414.000,00
1699	Switch Rak	Switch Rak Switch Giga Bit 8 port	unit	365.000,00
1700	Tower Three Anggle	4 meter	buah	1.100.000,00
1701	Router	Router Router Board Type 1	unit	949.000,00
1702	Server	Server SERVER sedang	unit	184.001.000,00
1703	Server	Server SERVER KAPASITAS KECIL	buah	38.717.000,00
1704	Wireless Access Point	Wireless Access Point AP wireless Indor Rendah	unit	755.000,00
1705	Wireless Access Point	Wireless Access Point AP wireless Indor Sedang	unit	1.035.000,00
1706	Wireless Access Point	Wireless Access Point AP wireless Indor Tinggi	unit	2.965.000,00
	Kabel UTP			
1707	Kabel FO Drop Core / Kabel FO FTTH	Kabel FO Drop Core / Kabel FO FTTH	roll	2.400.000,00
	Switch			
1708	Switch 24 Gigabit	Switch 24 Gigabit	Unit	1.438.000,00

Tambang Dalam

NO	NAMA BARANG	SPEKIFIKASI	SATUAN	HARGA (Rp)
	Helmet			
1709	Helm	Vortek Vent	Buah	300.000,00

Rescue Seat/Winch

NO	NAMA BARANG	SPEKIFIKASI	SATUAN	HARGA (Rp)
	Rescue Seat/Winch			
1710	Basket Rescue	-	Buah	15.000.000,00
1711	Pitagor Evakuasi	C80BR	Buah	2.700.000,00
	Carabiner Kecil			
1712	Carabiner	-	Buah	300.000,00

Survival Pack

NO	NAMA BARANG	SPEKIFIKASI	SATUAN	HARGA (Rp)
	Survival Pack			
1713	Kacamata google	Bening	Buah	150.000,00
1714	Sarung Tangan Kulit	-	Pasang	300.000,00
1715	Pelindung Siku/Lutut	-	Buah	300.000,00
	Tenda			
1716	Tenda Lorong Oval	Tenda Pengungsian 6 x 12 m	Unit	17.000.000,00

NO	NAMA BARANG	SPESIFIKASI	SATUAN	HARGA (Rp)
	Alat Pendaki/Mountainering			
1717	Cambium Saver	90 cm	Buah	750.000,00
1718	Rigging plate	P63M(BESAR)	Buah	1.400.000,00
1719	Petzl ID	New ID	Buah	4.500.000,00
1720	Strap Webing	3 TON 4 METER	Buah	400.000,00
1721	Snatch Block	-	Buah	500.000,00

Aid Hearing

NO	NAMA BARANG	SPESIFIKASI	SATUAN	HARGA (Rp)
	Aid Hearing			
1722	Aid Hearing	Alat bantu dengar	UNIT	600.000,00

Rambu Jalan

NO	NAMA BARANG	SPESIFIKASI	SATUAN	HARGA (Rp)
	Rambu Jalan			
1723	Belanja Modal Cermin Tikungan	Cermin Tikungan Spesifikasi Kemenhub	Unit	5.000.000,00
1724	Armature LED	Armature LED 90 Watt	Unit	4.000.000,00
1725	Armature LED	Armature LED 120 Watt	Unit	6.000.000,00

Lempar Cakram

NO	NAMA BARANG	SPESIFIKASI	SATUAN	HARGA (Rp)
	Tolak Peluru			
1726	Peluru Formal 7 kg	Peluru Formal 7 kg	Set	255.000,00
1727	Peluru Formal 5 kg	Peluru Formal 5 kg	Set	150.000,00

Alat Tennis Meja

NO	NAMA BARANG	SPESIFIKASI	SATUAN	HARGA (Rp)
	Alat Tennis Meja			
1728	Meja Tennis Meja	Meja Tennis Meja	Set	3.850.000,00
	Raket Tennis			
1729	Raket Tennis Meja	Raket Tennis Meja	Buah	130.000,00
	Net Tennis			
1730	Net tennis Meja	Net tennis Meja	Set	125.000,00

Catur

NO	NAMA BARANG	SPESIFIKASI	SATUAN	HARGA (Rp)
	Alat Permainan Anak			
1731	Alat Permainan Anak	lego isi 338	set	450.000,00
1732	Permainan Anak APE luar ruang	AYUNAN APE LUAR	Unit	2.500.000,00
1733	Permainan Anak APE luar ruang	JUNGKITAN APE LUAR	Unit	2.000.000,00
1734	Permainan Anak APE luar ruang	KOMEDI PUTAR APE LUAR	Unit	3.000.000,00
1735	Alat Permainan Anak	meronce edukatif anak (meronce miniset)	set	110.000,00
1736	Alat Permainan Anak	lego kubus huruf	set	100.000,00
1737	Alat Permainan Anak	lego kubus besar	set	100.000,00

NO	NAMA BARANG	SPESIFIKASI	SATUAN	HARGA (Rp)
1738	Alat Permainan Anak	lego blok kreatif	set	85.000,00
1739	Alat Permainan Anak	miniset bongkar pasang	set	75.000,00
1740	Alat Permainan Anak	mainan edukasi leggo (miniset bintang)	set	70.000,00
1741	Alat Permainan Anak	leggo jadul bombic tazos (miniset roket)	set	66.000,00
1742	Permainan Anak APE luar ruang	PLAYGROUND APE LUAR PAUD	Unit	7.500.000,00

BUKU UMUM

NO	NAMA BARANG	SPESIFIKASI	SATUAN	HARGA (Rp)
BUKU UMUM				
1743	Belanja Modal Buku Umum	Belanja Modal Buku	Buku	100.000,00

Software

NO	NAMA BARANG	SPESIFIKASI	SATUAN	HARGA (Rp)
Software				
1744	Belanja Modal Software	Anti Virus Windows	Lisensi	1.000.000,00
1745	Belanja Modal Software Office	Belanja Modal Software Office	Lisensi	2.500.000,00
1746	Belanja Modal Operating System	Belanja Modal Operating System	Lisensi	3.000.000,00

Kajian

NO	NAMA BARANG	SPESIFIKASI	SATUAN	HARGA (Rp)
Kajian				
1747	Kajian 3	Kajian (Dokumen Perencanaan, Naskah Akademis, Masterplan, DED, Kajian lainnya)	Paket	15.000.000,00
1748	Kajian 1	Kajian (Dokumen Perencanaan, Naskah Akademis, Masterplan, DED, Kajian lainnya)	paket	50.000.000,00
1749	Kajian	Kajian 3	Paket	60.000.000,00

BUPATI GUNUNGKIDUL,

HX

SUNARYANTA

LAMPIRAN II
PERATURAN BUPATI GUNUNGGKIDUL
NOMOR 46 TAHUN 2022
TENTANG
STANDAR HARGA BARANG DAN
STANDAR BIAYA UMUM
TAHUN ANGGARAN 2023

STANDAR BIAYA UMUM
(Sudah Termasuk Pajak)

Alat Bantu

NO	NAMA BARANG	SPESIFIKASI	SATUAN	HARGA (Rp)
Air Port Maintenance Equipment/Alat Bantu Penerbangan				
1	biaya surveilan KAN	biaya surveilan KAN	OH	3.500.000,00

Bangunan Gedung Tempat Kerja

NO	NAMA BARANG	SPESIFIKASI	SATUAN	HARGA (Rp)
Bangunan Gedung Tempat Pertemuan				
2	Belanja Sewa Bangunan Gedung Tempat Pertemuan	Belanja Sewa Tempat/Gedung/Pertemuan	Hari	500.000,00

Bahan Perpustakaan Tercetak

NO	NAMA BARANG	SPESIFIKASI	SATUAN	HARGA (Rp)
Serial				
3	Belanja Jasa	Belanja Jasa Kebersihan untuk Kegiatan/Acara	Orang	50.000,00

Jasa Pelayanan Kesehatan bagi ASN

NO	NAMA BARANG	SPESIFIKASI	SATUAN	HARGA (Rp)
Jasa Pelayanan Kesehatan bagi ASN				
4	Biaya pengujian kesehatan PNS	Biaya uji kesehatan PNS	Orang	1.500.000,00
5	Biaya psikotes calon pejabat eselon II	Biaya psikotes calon pejabat eselon II	Orang	2.610.000,00
6	Biaya pengujian kesehatan ASN	Biaya uji kesehatan seleksi JPT	Orang Kegiatan	1.000.000,00
7	Belanja Honorarium Tim Penguji Kesehatan Dokpol/Dokkes POLDA DIY	Belanja Honorarium Tim Penguji Kesehatan Dokpol/Dokkes POLDA DIY	Orang Kali	250.000,00

Honorarium

NO	NAMA BARANG	SPESIFIKASI	SATUAN	HARGA (Rp)
Honorarium Penanggungjawaban Pengelola Keuangan				
8	Bendahara Penerima BLUD Bendahara Penerima	Bendahara Penerima BLUD Bendahara Penerima s.d 100 juta	OB	175.000,00
9	Bendahara Penerima BLUD Bendahara Penerima	Bendahara Penerima BLUD Bendahara Penerima Di atas 100 juta s.d 500 juta	OB	200.000,00
10	Bendahara Penerima BLUD Bendahara Penerima	Bendahara Penerima BLUD Bendahara Penerima Diatas 500 juta Miliar s.d 2 Miliar	OB	250.000,00
11	Bendahara Penerima BLUD Bendahara Penerima	Bendahara Penerima BLUD Bendahara Penerima Diatas 2 Miliar s.d 10 Miliar	OB	300.000,00
12	Bendahara Penerima BLUD Bendahara Penerima	Bendahara Penerima BLUD Bendahara Penerima Diatas 10 Miliar	OB	350.000,00

NO	NAMA BARANG	SPEKIFIKASI	SATUAN	HARGA (Rp)
13	Bendahara Penerima BLUD Bendahara Penerima Pembantu	Bendahara Penerima BLUD Bendahara Penerima Pembantu s.d 100 juta	OB	125.000,00
14	Bendahara Penerima BLUD Bendahara Penerima Pembantu	Bendahara Penerima BLUD Bendahara Penerima Pembantu Di atas 100 juta s.d 500 juta	OB	150.000,00
15	Bendahara Penerima BLUD Bendahara Penerima Pembantu	Bendahara Penerima BLUD Bendahara Penerima Pembantu Diatas 500 juta Miliar s.d 2 Miliar	OB	200.000,00
16	Bendahara Penerima BLUD Bendahara Penerima Pembantu	Bendahara Penerima BLUD Bendahara Penerima Pembantu Diatas 2 Miliar s.d 10 Miliar	OB	225.000,00
17	Bendahara Penerima BLUD Bendahara Penerima Pembantu	Bendahara Penerima BLUD Bendahara Penerima Pembantu Diatas 10 Miliar	OB	300.000,00
18	Bendahara Penerima BLUD Pembantu Bendahara Penerima	Bendahara Penerima BLUD Pembantu Bendahara Penerima s.d 100 juta	OB	100.000,00
19	Bendahara Penerima BLUD Pembantu Bendahara Penerima	Bendahara Penerima BLUD Pembantu Bendahara Penerima Di atas 100 juta s.d 500 juta	OB	125.000,00
20	Bendahara Penerima BLUD Pembantu Bendahara Penerima	Bendahara Penerima BLUD Pembantu Bendahara Penerima Diatas 500 juta Miliar s.d 2 Miliar	OB	150.000,00
21	Bendahara Penerima BLUD Pembantu Bendahara Penerima	Bendahara Penerima BLUD Pembantu Bendahara Penerima Diatas 2 Miliar s.d 10 Miliar	OB	175.000,00
22	Bendahara Penerima BLUD Pembantu Bendahara Penerima	Bendahara Penerima BLUD Pembantu Bendahara Penerima Diatas 10 Miliar	OB	200.000,00
23	Bendahara Pengeluaran BLUD Bendahara Pengeluaran	Bendahara Pengeluaran BLUD Bendahara Pengeluaran Sampai dengan 2 Miliar	OB	225.000,00
24	Bendahara Pengeluaran BLUD Bendahara Pengeluaran	Bendahara Pengeluaran BLUD Bendahara Pengeluaran Di atas 2 Miliar s.d 5 Miliar	OB	275.000,00
25	Bendahara Pengeluaran BLUD Bendahara Pengeluaran	Bendahara Pengeluaran BLUD Bendahara Pengeluaran Di atas 5 Miliar s.d 10 Miliar	OB	325.000,00
26	Bendahara Pengeluaran BLUD Bendahara Pengeluaran	Bendahara Pengeluaran BLUD Bendahara Pengeluaran Di atas 10 Miliar s.d 20 Miliar	OB	375.000,00
27	Bendahara Pengeluaran BLUD Bendahara Pengeluaran	Bendahara Pengeluaran BLUD Bendahara Pengeluaran Di atas 20 Miliar s.d 100 Miliar	OB	475.000,00
28	Bendahara Pengeluaran BLUD Bendahara Pengeluaran	Bendahara Pengeluaran BLUD Bendahara Pengeluaran Di atas 100 Miliar	OB	550.000,00
29	Bendahara Pengeluaran BLUD Bendahara Pengeluaran Pembantu	Bendahara Pengeluaran BLUD Bendahara Pengeluaran Pembantu Sampai dengan 2 Miliar	OB	200.000,00
30	Bendahara Pengeluaran BLUD Bendahara Pengeluaran Pembantu	Bendahara Pengeluaran BLUD Bendahara Pengeluaran Pembantu Di atas 2 Miliar s.d 5 Miliar	OB	250.000,00
31	Bendahara Pengeluaran BLUD Bendahara Pengeluaran Pembantu	Bendahara Pengeluaran BLUD Bendahara Pengeluaran Pembantu Di atas 5 Miliar s.d 10 Miliar	OB	300.000,00
32	Bendahara Pengeluaran BLUD Bendahara Pengeluaran Pembantu	Bendahara Pengeluaran BLUD Bendahara Pengeluaran Pembantu Di atas 10 Miliar s.d 20 Miliar	OB	350.000,00
33	Bendahara Pengeluaran BLUD Bendahara Pengeluaran Pembantu	Bendahara Pengeluaran BLUD Bendahara Pengeluaran Pembantu Di atas 20 Miliar s.d 100 Miliar	OB	400.000,00
34	Bendahara Pengeluaran BLUD Bendahara Pengeluaran Pembantu	Bendahara Pengeluaran BLUD Bendahara Pengeluaran Pembantu Di atas 100 Miliar	OB	450.000,00

NO	NAMA BARANG	SPEKIFIKASI	SATUAN	HARGA (Rp)
35	Bendahara Pengeluaran BLUD Pembantu Bendahara Pengeluaran	Bendahara Pengeluaran BLUD Pembantu Bendahara Pengeluaran Sampai dengan 2 Miliar	OB	175.000,00
36	Bendahara Pengeluaran BLUD Pembantu Bendahara Pengeluaran	Bendahara Pengeluaran BLUD Pembantu Bendahara Pengeluaran Di atas 2 Miliar s.d 5 Miliar	OB	200.000,00
37	Bendahara Pengeluaran BLUD Pembantu Bendahara Pengeluaran	Bendahara Pengeluaran BLUD Pembantu Bendahara Pengeluaran Di atas 5 Miliar s.d 10 Miliar	OB	250.000,00
38	Bendahara Pengeluaran BLUD Pembantu Bendahara Pengeluaran	Bendahara Pengeluaran BLUD Pembantu Bendahara Pengeluaran Di atas 10 Miliar s.d 20 Miliar	OB	300.000,00
39	Bendahara Pengeluaran BLUD Pembantu Bendahara Pengeluaran	Bendahara Pengeluaran BLUD Pembantu Bendahara Pengeluaran Di atas 20 Miliar s.d 100 Miliar	OB	350.000,00
40	Bendahara Pengeluaran BLUD Pembantu Bendahara Pengeluaran	Bendahara Pengeluaran BLUD Pembantu Bendahara Pengeluaran Di atas 100 Miliar	OB	400.000,00
41	Pejabat Perbendaharaan Pengelolaan Dana Hibah dari Pusat untuk Penanganan Bencana yaitu Bendahara Pengeluaran dan Bendahara Pengeluaran Pembantu BENDAHARA PENGELUARAN	Pejabat Perbendaharaan Pengelolaan Dana Hibah dari Pusat untuk Penanganan Bencana yaitu Bendahara Pengeluaran dan Bendahara Pengeluaran Pembantu BENDAHARA PENGELUARAN Sampai dengan 10 M	OB	350.000,00
42	Pejabat Perbendaharaan Pengelolaan Dana Hibah dari Pusat untuk Penanganan Bencana yaitu Bendahara Pengeluaran dan Bendahara Pengeluaran Pembantu BENDAHARA PENGELUARAN	Pejabat Perbendaharaan Pengelolaan Dana Hibah dari Pusat untuk Penanganan Bencana yaitu Bendahara Pengeluaran dan Bendahara Pengeluaran Pembantu BENDAHARA PENGELUARAN di atas 10 M s/d 50 M	OB	500.000,00
43	Pejabat Perbendaharaan Pengelolaan Dana Hibah dari Pusat untuk Penanganan Bencana yaitu Bendahara Pengeluaran dan Bendahara Pengeluaran Pembantu BENDAHARA PENGELUARAN	Pejabat Perbendaharaan Pengelolaan Dana Hibah dari Pusat untuk Penanganan Bencana yaitu Bendahara Pengeluaran dan Bendahara Pengeluaran Pembantu BENDAHARA PENGELUARAN diatas 50 M	OB	700.000,00
44	Pejabat Perbendaharaan Pengelolaan Dana Hibah dari Pusat untuk Penanganan Bencana yaitu Bendahara Pengeluaran dan Bendahara Pengeluaran Pembantu BENDAHARA PENGELUARAN PEMBANTU	Pejabat Perbendaharaan Pengelolaan Dana Hibah dari Pusat untuk Penanganan Bencana yaitu Bendahara Pengeluaran dan Bendahara Pengeluaran Pembantu BENDAHARA PENGELUARAN PEMBANTU Sampai dengan 10 M	OB	300.000,00
45	Pejabat Perbendaharaan Pengelolaan Dana Hibah dari Pusat untuk Penanganan Bencana yaitu Bendahara Pengeluaran dan Bendahara Pengeluaran Pembantu BENDAHARA PENGELUARAN PEMBANTU	Pejabat Perbendaharaan Pengelolaan Dana Hibah dari Pusat untuk Penanganan Bencana yaitu Bendahara Pengeluaran dan Bendahara Pengeluaran Pembantu BENDAHARA PENGELUARAN PEMBANTU di atas 10 M s/d 50 M	OB	400.000,00
46	Pejabat Perbendaharaan Pengelolaan Dana Hibah dari Pusat untuk Penanganan Bencana yaitu Bendahara Pengeluaran dan Bendahara Pengeluaran Pembantu BENDAHARA PENGELUARAN PEMBANTU	Pejabat Perbendaharaan Pengelolaan Dana Hibah dari Pusat untuk Penanganan Bencana yaitu Bendahara Pengeluaran dan Bendahara Pengeluaran Pembantu BENDAHARA PENGELUARAN PEMBANTU diatas 50 M	OB	600.000,00
47	Pejabat Perbendaharaan Pengelolaan Dana Hibah dari Pusat untuk Penanganan Bencana yaitu Bendahara Pengeluaran dan Bendahara Pengeluaran Pembantu PEMBANTU BENDAHARA PENGELUARAN	Pejabat Perbendaharaan Pengelolaan Dana Hibah dari Pusat untuk Penanganan Bencana yaitu Bendahara Pengeluaran dan Bendahara Pengeluaran Pembantu PEMBANTU BENDAHARA PENGELUARAN Sampai dengan 10 M	OB	250.000,00

NO	NAMA BARANG	SPEKIFIKASI	SATUAN	HARGA (Rp)
48	Pejabat Perbendaharaan Pengelolaan Dana Hibah dari Pusat untuk Penanganan Bencana yaitu Bendahara Pengeluaran dan Bendahara Pengeluaran Pembantu PEMBANTU BENDAHARA PENGELUARAN	Pejabat Perbendaharaan Pengelolaan Dana Hibah dari Pusat untuk Penanganan Bencana yaitu Bendahara Pengeluaran dan Bendahara Pengeluaran Pembantu PEMBANTU BENDAHARA PENGELUARAN di atas 10 M s/d 50 M	OB	300.000,00
49	Pejabat Perbendaharaan Pengelolaan Dana Hibah dari Pusat untuk Penanganan Bencana yaitu Bendahara Pengeluaran dan Bendahara Pengeluaran Pembantu PEMBANTU BENDAHARA PENGELUARAN	Pejabat Perbendaharaan Pengelolaan Dana Hibah dari Pusat untuk Penanganan Bencana yaitu Bendahara Pengeluaran dan Bendahara Pengeluaran Pembantu PEMBANTU BENDAHARA PENGELUARAN diatas 50 M	OB	500.000,00
50	Pengelola BLUD Pejabat Keuangan	Pengelola BLUD Pejabat Keuangan sampai dengan 2 Miliar	OB	225.000,00
51	Pengelola BLUD Pejabat Keuangan	Pengelola BLUD Pejabat Keuangan Diatas 2 Miliar s.d. 4 Miliar	OB	250.000,00
52	Pengelola BLUD Pejabat Keuangan	Pengelola BLUD Pejabat Keuangan Diatas 4 Miliar s.d. 7 Miliar	OB	275.000,00
53	Pengelola BLUD Pejabat Keuangan	Pengelola BLUD Pejabat Keuangan Diatas 7 Miliar s.d. 10 Miliar	OB	300.000,00
54	Pengelola BLUD Pejabat Keuangan	Pengelola BLUD Pejabat Keuangan Diatas 10 Miliar s.d. 15 Miliar	OB	325.000,00
55	Pengelola BLUD Pejabat Keuangan	Pengelola BLUD Pejabat Keuangan Diatas 15 Miliar s.d. 20 Miliar	OB	375.000,00
56	Pengelola BLUD Pejabat Keuangan	Pengelola BLUD Pejabat Keuangan Diatas 20 Miliar s.d. 30 Miliar	OB	450.000,00
57	Pengelola BLUD Pejabat Keuangan	Pengelola BLUD Pejabat Keuangan Diatas 30 Miliar s.d. 50 Miliar	OB	550.000,00
58	Pengelola BLUD Pejabat Keuangan	Pengelola BLUD Pejabat Keuangan Diatas 50 Miliar	OB	600.000,00
59	Pengelola BLUD Pejabat Teknis	Pengelola BLUD Pejabat Teknis sampai dengan 2 Miliar	OB	175.000,00
60	Pengelola BLUD Pejabat Teknis	Pengelola BLUD Pejabat Teknis Diatas 2 Miliar s.d. 4 Miliar	OB	200.000,00
61	Pengelola BLUD Pejabat Teknis	Pengelola BLUD Pejabat Teknis Diatas 4 Miliar s.d. 7 Miliar	OB	225.000,00
62	Pengelola BLUD Pejabat Teknis	Pengelola BLUD Pejabat Teknis Diatas 7 Miliar s.d. 10 Miliar	OB	250.000,00
63	Pengelola BLUD Pejabat Teknis	Pengelola BLUD Pejabat Teknis Diatas 10 Miliar s.d. 15 Miliar	OB	275.000,00
64	Pengelola BLUD Pejabat Teknis	Pengelola BLUD Pejabat Teknis Diatas 15 Miliar s.d. 20 Miliar	OB	300.000,00
65	Pengelola BLUD Pejabat Teknis	Pengelola BLUD Pejabat Teknis Diatas 20 Miliar s.d. 30 Miliar	OB	325.000,00
66	Pengelola BLUD Pejabat Teknis	Pengelola BLUD Pejabat Teknis Diatas 30 Miliar s.d. 50 Miliar	OB	350.000,00
67	Pengelola BLUD Pejabat Teknis	Pengelola BLUD Pejabat Teknis Diatas 50 Miliar	OB	375.000,00
68	Tim Pendukung Teknis Lapangan Pekerjaan Konstruksi Pengelolaan Dana Hibah untuk Penanganan Bencana ANGGOTA	Tim Pendukung Teknis Lapangan Pekerjaan Konstruksi Pengelolaan Dana Hibah untuk Penanganan Bencana ANGGOTA Sampai dengan 5 M	OB	450.000,00
69	Tim Pendukung Teknis Lapangan Pekerjaan Konstruksi Pengelolaan Dana Hibah untuk Penanganan Bencana ANGGOTA	Tim Pendukung Teknis Lapangan Pekerjaan Konstruksi Pengelolaan Dana Hibah untuk Penanganan Bencana ANGGOTA di atas 5 M s/d 10 M	OB	550.000,00
70	Tim Pendukung Teknis Lapangan Pekerjaan Konstruksi Pengelolaan Dana Hibah untuk Penanganan Bencana ANGGOTA	Tim Pendukung Teknis Lapangan Pekerjaan Konstruksi Pengelolaan Dana Hibah untuk Penanganan Bencana ANGGOTA diatas 10 M	OB	700.000,00

NO	NAMA BARANG	SPEKIFIKASI	SATUAN	HARGA (Rp)
71	Tim Pendukung Teknis Lapangan Pekerjaan Konstruksi Pengelolaan Dana Hibah untuk Penanganan Bencana KETUA	Tim Pendukung Teknis Lapangan Pekerjaan Konstruksi Pengelolaan Dana Hibah untuk Penanganan Bencana KETUA Sampai dengan 5 M	OB	550.000,00
72	Tim Pendukung Teknis Lapangan Pekerjaan Konstruksi Pengelolaan Dana Hibah untuk Penanganan Bencana KETUA	Tim Pendukung Teknis Lapangan Pekerjaan Konstruksi Pengelolaan Dana Hibah untuk Penanganan Bencana KETUA di atas 5 M s/d 10 M	OB	700.000,00
73	Tim Pendukung Teknis Lapangan Pekerjaan Konstruksi Pengelolaan Dana Hibah untuk Penanganan Bencana KETUA	Tim Pendukung Teknis Lapangan Pekerjaan Konstruksi Pengelolaan Dana Hibah untuk Penanganan Bencana KETUA diatas 10 M	OB	850.000,00
74	Tim Pendukung Teknis Lapangan Pekerjaan Rekonstruksi Rumah Rusak Terdampak Bencana pada Pengelolaan Dana Hibah untuk Penanganan Bencana ANGGOTA	Tim Pendukung Teknis Lapangan Pekerjaan Rekonstruksi Rumah Rusak Terdampak Bencana pada Pengelolaan Dana Hibah untuk Penanganan Bencana ANGGOTA Sampai dengan 10 Unit	OB	550.000,00
75	Tim Pendukung Teknis Lapangan Pekerjaan Rekonstruksi Rumah Rusak Terdampak Bencana pada Pengelolaan Dana Hibah untuk Penanganan Bencana ANGGOTA	Tim Pendukung Teknis Lapangan Pekerjaan Rekonstruksi Rumah Rusak Terdampak Bencana pada Pengelolaan Dana Hibah untuk Penanganan Bencana ANGGOTA di atas 10 Unit s/d 50 Unit	OB	550.000,00
76	Tim Pendukung Teknis Lapangan Pekerjaan Rekonstruksi Rumah Rusak Terdampak Bencana pada Pengelolaan Dana Hibah untuk Penanganan Bencana ANGGOTA	Tim Pendukung Teknis Lapangan Pekerjaan Rekonstruksi Rumah Rusak Terdampak Bencana pada Pengelolaan Dana Hibah untuk Penanganan Bencana ANGGOTA diatas 50 Unit	OB	550.000,00
77	Tim Pendukung Teknis Lapangan Pekerjaan Rekonstruksi Rumah Rusak Terdampak Bencana pada Pengelolaan Dana Hibah untuk Penanganan Bencana KETUA	Tim Pendukung Teknis Lapangan Pekerjaan Rekonstruksi Rumah Rusak Terdampak Bencana pada Pengelolaan Dana Hibah untuk Penanganan Bencana KETUA Sampai dengan 10 Unit	OB	700.000,00
78	Tim Pendukung Teknis Lapangan Pekerjaan Rekonstruksi Rumah Rusak Terdampak Bencana pada Pengelolaan Dana Hibah untuk Penanganan Bencana KETUA	Tim Pendukung Teknis Lapangan Pekerjaan Rekonstruksi Rumah Rusak Terdampak Bencana pada Pengelolaan Dana Hibah untuk Penanganan Bencana KETUA di atas 10 Unit s/d 50 Unit	OB	700.000,00
79	Tim Pendukung Teknis Lapangan Pekerjaan Rekonstruksi Rumah Rusak Terdampak Bencana pada Pengelolaan Dana Hibah untuk Penanganan Bencana KETUA	Tim Pendukung Teknis Lapangan Pekerjaan Rekonstruksi Rumah Rusak Terdampak Bencana pada Pengelolaan Dana Hibah untuk Penanganan Bencana KETUA diatas 50 Unit	OB	700.000,00
80	Honorarium Pembantu Pemegang Kekuasaan Daerah	Belanja Honorarium Penanggungjawaban Pengelola Keuangan [Belanja Gaji dan Tunjangan]	Orang Bulan	2.500.000,00
81	Pejabat Pengelolaan Dana Hibah dari Pusat untuk Penanganan Bencana adalah penunjukan Pengguna Anggaran, Pejabat Pembuat Komitmen (PPK) PENGGUNA ANGGARAN	Pejabat Pembuat Komitmen (PPK) PENGGUNA ANGGARAN diatas 50 M	OB	2.000.000,00
82	Pejabat Pengelolaan Dana Hibah dari Pusat untuk Penanganan Bencana adalah penunjukan Pengguna Anggaran, Pejabat Pembuat Komitmen (PPK) PENGGUNA ANGGARAN	Pejabat Pembuat Komitmen (PPK) PENGGUNA ANGGARAN di atas 10 M s/d 50 M	OB	1.500.000,00
83	Pejabat Pengelolaan Dana Hibah dari Pusat untuk Penanganan Bencana adalah penunjukan Pengguna Anggaran, Pejabat Pembuat Komitmen (PPK) PENGGUNA ANGGARAN	Pejabat Pembuat Komitmen (PPK) PENGGUNA ANGGARAN Sampai dengan 10 M	OB	1.000.000,00
84	Pejabat Pengelolaan Dana Hibah dari Pusat untuk Penanganan Bencana adalah penunjukan Pengguna Anggaran, Pejabat Pembuat Komitmen (PPK) PEMBANTU BENDAHARA PENGELUARAN	Pejabat Pembuat Komitmen (PPK) PEMBANTU BENDAHARA PENGELUARAN diatas 50 M	OB	2.000.000,00

NO	NAMA BARANG	SPEKIFIKASI	SATUAN	HARGA (Rp)
85	Pejabat Pengelolaan Dana Hibah dari Pusat untuk Penanganan Bencana adalah penunjukan Pengguna Anggaran, Pejabat Pembuat Komitmen (PPK) PEMBANTU BENDAHARA PENGELUARAN	Pejabat Pembuat Komitmen (PPK) PEMBANTU BENDAHARA PENGELUARAN di atas 10 M s/d 50 M	OB	1.500.000,00
86	Pejabat Pengelolaan Dana Hibah dari Pusat untuk Penanganan Bencana adalah penunjukan Pengguna Anggaran, Pejabat Pembuat Komitmen (PPK) PEMBANTU BENDAHARA PENGELUARAN	Pejabat Pembuat Komitmen (PPK) PEMBANTU BENDAHARA PENGELUARAN Sampai dengan 10 M	OB	1.000.000,00
87	Pejabat Pengelolaan Dana Hibah dari Pusat untuk Penanganan Bencana adalah penunjukan Pengguna Anggaran, Pejabat Pembuat Komitmen (PPK) KUASA PENGGUNA ANGGARAN	Pejabat Pembuat Komitmen (PPK) KUASA PENGGUNA ANGGARAN Sampai dengan 10 M	OB	1.000.000,00
88	Pejabat Pengelolaan Dana Hibah dari Pusat untuk Penanganan Bencana adalah penunjukan Pengguna Anggaran, Pejabat Pembuat Komitmen (PPK) KUASA PENGGUNA ANGGARAN	Pejabat Pembuat Komitmen (PPK) KUASA PENGGUNA ANGGARAN diatas 50 M	OB	2.000.000,00
89	Pejabat Pengelolaan Dana Hibah dari Pusat untuk Penanganan Bencana adalah penunjukan Pengguna Anggaran, Pejabat Pembuat Komitmen (PPK) KUASA PENGGUNA ANGGARAN	Pejabat Pembuat Komitmen (PPK) KUASA PENGGUNA ANGGARAN di atas 10 M s/d 50 M	OB	1.500.000,00
90	Honorarium Pemegang Kekuasaan Keuangan Daerah	Belanja Honorarium Penanggungjawaban Pengelola Keuangan [Belanja Gaji dan Tunjangan]	Orang Bulan	3.000.000,00
Honorarium Pengadaan Barang/Jasa				
91	Honor PPK	Honor PPK	Orang Paket	650.000,00
92	Belanja Honorarium Pengadaan Barang Dan Jasa	Honorarium Pejabat Pengadaan Jasa Konsultansi	Paket	350.000,00
Honorarium Perangkat Unit Kerja Pengadaan Barang dan Jasa (UKPBJ)				
93	Pengelolaan Pengadaan Barang/Jasa Layanan Pengelolaan Pengadaan Barang/Jasa	Pengelolaan Pengadaan Barang/Jasa Layanan Pengelolaan Pengadaan Barang/Jasa Penanggung jawab	OB	1.000.000,00
94	Pengelolaan Pengadaan Barang/Jasa Layanan Pengelolaan Pengadaan Barang/Jasa	Pengelolaan Pengadaan Barang/Jasa Layanan Pengelolaan Pengadaan Barang/Jasa Ketua	OB	950.000,00
95	Pengelolaan Pengadaan Barang/Jasa Layanan Pengelolaan Pengadaan Barang/Jasa	Pengelolaan Pengadaan Barang/Jasa Layanan Pengelolaan Pengadaan Barang/Jasa Sekretaris	OB	800.000,00
96	Pengelolaan Pengadaan Barang/Jasa Layanan Pengelolaan Pengadaan Barang/Jasa	Pengelolaan Pengadaan Barang/Jasa Layanan Pengelolaan Pengadaan Barang/Jasa Staf Pendukung	OB	600.000,00
97	Pengelolaan Pengadaan Barang/Jasa Layanan Pengelolaan Pengadaan Barang/Jasa	Pengelolaan Pengadaan Barang/Jasa Layanan Pengelolaan Pengadaan Barang/Jasa Staf Sekretariat	OB	500.000,00
98	Tim Pelaksana LPSE	Tim Pelaksana LPSE Penanggung Jawab	OB	750.000,00
99	Tim Pelaksana LPSE	Tim Pelaksana LPSE Ketua	OB	700.000,00
100	Tim Pelaksana LPSE	Tim Pelaksana LPSE Sekretaris	OB	650.000,00
101	Tim Pelaksana LPSE	Tim Pelaksana LPSE Administrasi Sistem Elektronik	OB	500.000,00
102	Tim Pelaksana LPSE	Tim Pelaksana LPSE Registrasi dan Verifikasi	OB	500.000,00
103	Tim Pelaksana LPSE	Tim Pelaksana LPSE Layanan dan Dukungan	OB	500.000,00
104	Tim Pelaksana LPSE	Tim Pelaksana LPSE Staf Sekretariat	OB	350.000,00
105	Tim Pengelolaan Pengaduan	Tim Pengelolaan Pengaduan Pembina I	OB	425.000,00
106	Tim Pengelolaan Pengaduan	Tim Pengelolaan Pengaduan Pembina II	OB	400.000,00
107	Tim Pengelolaan Pengaduan	Tim Pengelolaan Pengaduan Ketua	OB	375.000,00

NO	NAMA BARANG	SPEKIFIKASI	SATUAN	HARGA (Rp)
108	Tim Pengelolaan Pengaduan	Tim Pengelolaan Pengaduan Sekretaris	OB	350.000,00
109	Tim Pengelolaan Pengaduan	Tim Pengelolaan Pengaduan Anggota	OB	325.000,00
110	Tim Pengelolaan Pengaduan	Tim Pengelolaan Pengaduan Pengelolaan Pengaduan/Tim Admin Kabupaten	OB	325.000,00
111	Tim Pengelolaan Pengaduan	Tim Pengelolaan Pengaduan Pejabat penghubung	OB	300.000,00

Tunjangan Kesejahteraan Pimpinan dan Anggota DPRD

NO	NAMA BARANG	SPEKIFIKASI	SATUAN	HARGA (Rp)
Tunjangan Perumahan DPRD				
112	TUNJANGAN PERUMAHAN	TUNJANGAN PERUMAHAN Wakil Ketua DPRD	OB	11.300.000,00
113	TUNJANGAN PERUMAHAN	TUNJANGAN PERUMAHAN Anggota DPRD	OB	9.000.000,00

Tunjangan Transportasi DPRD

NO	NAMA BARANG	SPEKIFIKASI	SATUAN	HARGA (Rp)
Tunjangan Transportasi DPRD				
114	TUNJANGAN TRANSPORTASI	TUNJANGAN TRANSPORTASI Anggota DPRD	OB	9.100.000,00

Makanan dan Minuman pada Fasilitas Pelayanan Urusan Sosial

NO	NAMA BARANG	SPEKIFIKASI	SATUAN	HARGA (Rp)
Makanan dan Minuman Rapat				
115	Belanja Makanan dan Minuman Rapat	Belanja Makanan dan Minuman Rapat jamuan rapat makan dan minum	OR	25.000,00
116	Belanja Makanan dan Minuman Rapat	Belanja Makanan dan Minuman Rapat jamuan rapat minum dan snack	OR	10.000,00
117	Belanja Makanan dan Minuman Rapat	Belanja Makanan dan Minuman Rapat Makan dan minum reses ke konstituan	orang	25.000,00
118	Belanja Makanan dan Minuman Rapat	Belanja Makanan dan Minuman Rapat Minum dan snack reses ke konstituen	orang	10.000,00
Makanan dan Minuman Jamuan Tamu				
119	Belanja Makanan dan Minuman Jamuan Tamu	Belanja Makanan dan Minuman Jamuan Tamu jamuan tamu dalam bentuk box.	box/ orang	30.000,00
120	Belanja Makanan dan Minuman Jamuan Tamu	Belanja Makanan dan Minuman Jamuan Tamu jamuan tamu	orang	35.000,00
121	Belanja Makanan dan Minuman Jamuan Tamu	Belanja Makanan dan Minuman Jamuan Tamu dalam bentuk snack	Orang	10.000,00
122	Belanja Makanan dan Minuman tamu pelayanan	Belanja Makanan dan Minuman tamu pelayanan air mineral	dus	25.000,00
123	makanan dan minuman tamu pelayanan	makanan dan minuman tamu pelayanan - kembang gula	Pak	10.000,00
124	Belanja Air Minum Tamu	Air Mineral	Galon	22.000,00
125	Jamuan makanan minuman VIP	Jamuan makanan minuman VIP dalam bentuk snack	Orang	20.000,00
126	Jamuan makan dan minum VIP	Jamuan Makan dan minum VIP dalam bentuk makanan berat (nasi)	Orang	50.000,00
Penambah Daya Tahan Tubuh				
127	Beban Makanan daya tahan tubuh	Extra Fooding	OH	15.000,00

NO	NAMA BARANG	SPESIFIKASI	SATUAN	HARGA (Rp)
Makanan dan Minuman pada Fasilitas Pelayanan Urusan Kesehatan				
128	MAKAN PASIEN PUSKESMAS RAWAT INAP	MAKAN PASIEN PUSKESMAS RAWAT INAP Jenis Diet Makanan Biasa	OH	41.000,00
129	MAKAN PASIEN PUSKESMAS RAWAT INAP	MAKAN PASIEN PUSKESMAS RAWAT INAP Jenis Diet Penyakit Saluran Cerna	OH	46.305,00
130	MAKAN PASIEN PUSKESMAS RAWAT INAP	MAKAN PASIEN PUSKESMAS RAWAT INAP Jenis Diet Energi Tinggi Protein Tinggi (ETPT)	OH	55.106,00
131	Makan dan Minum Pasien	Perlengkapan Bahan Makan	OH	20.000,00
132	susu pasien	makan minum untuk pasien penderita hiv	Box	130.000,00
133	Makan dan Minum Pasien	Bahan Makan Basah	OH	13.000,00
134	Makan dan Minum Pasien	Bahan Makan Kering	OH	13.500,00
135	Susu Peptisol 189g	makan minum untuk pasien TBC	Box	80.000,00
136	makanan dan minum untuk layanan kesehatan	makanan minuman layanan kesehatan (Balita Gizi Buruk)	Orang Hari	13.000,00
Makanan dan Minuman Aktivitas Lapangan				
137	Belanja Rumah Tangga	Biaya makanan minuman rumah tangga ketua DPRD	Orang Bulan	32.000.000,00
138	Biaya Rumah Tangga	Biaya rumah tangga ketua DPRD	Orang Bulan	31.200.000,00
139	makanan dan minuman aktivitas lapangan	biaya rumah tangga bupati	Orang Bulan	31.200.000,00
140	makanan dan minuman aktivitas lapangan	biaya rumah tangga wakil bupati	Orang Bulan	23.400.000,00

Jasa Kantor

NO	NAMA BARANG	SPESIFIKASI	SATUAN	HARGA (Rp)
Jasa Pengelolaan BMD yang Tidak Menghasilkan Pendapatan				
141	Pejabat Pengelola Barang Daerah Tingkat Kabupaten	Pejabat Pengelola Barang Daerah Tingkat Kabupaten Pemegang Kekuasaan Pengelolaan BMD	OB	2.000.000,00
142	Pejabat Pengelola Barang Daerah Tingkat Kabupaten	Pejabat Pengelola Barang Daerah Tingkat Kabupaten Pembantu Pemegang Kekuasaan Pengelolaan BMD	OB	1.750.000,00
143	Pejabat Pengelola Barang Daerah Tingkat Kabupaten	Pejabat Pengelola Barang Daerah Tingkat Kabupaten Pengelola Barang	OB	1.500.000,00
144	Pejabat Pengelola Barang Daerah Tingkat Kabupaten	Pejabat Pengelola Barang Daerah Tingkat Kabupaten Pembantu Pengelola Barang	OB	1.250.000,00
145	Pejabat Pengelola Barang Daerah Tingkat Kabupaten	Pejabat Pengelola Barang Daerah Tingkat Kabupaten Pejabat Penatausahaan Barang	OB	1.000.000,00
146	Pejabat Pengelola Barang Daerah Tingkat Kabupaten	Pejabat Pengelola Barang Daerah Tingkat Kabupaten Pengurus Barang Pengelola	OB	750.000,00
147	Pejabat Pengelola Barang Daerah Tingkat Kabupaten	Pejabat Pengelola Barang Daerah Tingkat Kabupaten Pembantu Pengurus Barang Pengelola	OB	550.000,00
148	Pejabat Pengelola Barang Daerah Tingkat Kabupaten	Pejabat Pengelola Barang Daerah Tingkat Kabupaten Staf Pembantu Pengurus Barang Pengelola (3 Orang)	OB	300.000,00
Honorarium Narasumber atau Pembahas, Moderator, Pembawa Acara, dan Panitia				
149	NARASUMBER ATAU PEMBAHAS, MODERATOR, PEMBAWA ACARA, DAN PANITIA	NARASUMBER ATAU PEMBAHAS, MODERATOR, PEMBAWA ACARA, DAN PANITIA Honorarium Moderator	OK	700.000,00
150	NARASUMBER ATAU PEMBAHAS, MODERATOR, PEMBAWA ACARA, DAN PANITIA	NARASUMBER ATAU PEMBAHAS, MODERATOR, PEMBAWA ACARA, DAN PANITIA Honorarium Pembawa Acara	OK	400.000,00

NO	NAMA BARANG	SPEKIFIKASI	SATUAN	HARGA (Rp)
151	NARASUMBER ATAU PEMBAHAS, MODERATOR, PEMBAWA ACARA, DAN PANITIA Honorarium Narasumber/ Pembahas	NARASUMBER ATAU PEMBAHAS, MODERATOR, PEMBAWA ACARA, DAN PANITIA Honorarium Narasumber/ Pembahas Menteri/Pejabat Setingkat, Menteri/Pejabat Negara Lainnya	OJ	1.700.000,00
152	NARASUMBER ATAU PEMBAHAS, MODERATOR, PEMBAWA ACARA, DAN PANITIA Honorarium Narasumber/ Pembahas	NARASUMBER ATAU PEMBAHAS, MODERATOR, PEMBAWA ACARA, DAN PANITIA Honorarium Narasumber/ Pembahas Kepala Daerah/Pejabat Setingkat Kepala Daerah/Pejabat Daerah Lainnya yang disetarakan	OJ	1.400.000,00
153	NARASUMBER ATAU PEMBAHAS, MODERATOR, PEMBAWA ACARA, DAN PANITIA Honorarium Narasumber/ Pembahas	NARASUMBER ATAU PEMBAHAS, MODERATOR, PEMBAWA ACARA, DAN PANITIA Honorarium Narasumber/ Pembahas Pejabat Eselon 1/ yang disetarakan	OJ	1.200.000,00
154	NARASUMBER ATAU PEMBAHAS, MODERATOR, PEMBAWA ACARA, DAN PANITIA Honorarium Narasumber/ Pembahas	NARASUMBER ATAU PEMBAHAS, MODERATOR, PEMBAWA ACARA, DAN PANITIA Honorarium Narasumber/ Pembahas Pejabat Eselon II /yang disetarakan	OJ	1.000.000,00
155	NARASUMBER ATAU PEMBAHAS, MODERATOR, PEMBAWA ACARA, DAN PANITIA Honorarium Narasumber/ Pembahas	NARASUMBER ATAU PEMBAHAS, MODERATOR, PEMBAWA ACARA, DAN PANITIA Honorarium Narasumber/ Pembahas Pejabat Eselon III ke bawah/yang disetarakan	OJ	900.000,00
156	NARASUMBER ATAU PEMBAHAS, MODERATOR, PEMBAWA ACARA, DAN PANITIA Honorarium Panitia	NARASUMBER ATAU PEMBAHAS, MODERATOR, PEMBAWA ACARA, DAN PANITIA Honorarium Panitia Penanggung Jawab	OK	450.000,00
157	NARASUMBER ATAU PEMBAHAS, MODERATOR, PEMBAWA ACARA, DAN PANITIA Honorarium Panitia	NARASUMBER ATAU PEMBAHAS, MODERATOR, PEMBAWA ACARA, DAN PANITIA Honorarium Panitia Ketua/Wakil ketua	OK	400.000,00
158	NARASUMBER ATAU PEMBAHAS, MODERATOR, PEMBAWA ACARA, DAN PANITIA Honorarium Panitia	NARASUMBER ATAU PEMBAHAS, MODERATOR, PEMBAWA ACARA, DAN PANITIA Honorarium Panitia Sekretaris	OK	300.000,00
159	NARASUMBER ATAU PEMBAHAS, MODERATOR, PEMBAWA ACARA, DAN PANITIA Honorarium Panitia	NARASUMBER ATAU PEMBAHAS, MODERATOR, PEMBAWA ACARA, DAN PANITIA Honorarium Panitia Anggota	OK	300.000,00
160	NARASUMBER ATAU PEMBAHAS, MODERATOR, PEMBAWA ACARA, DAN PANITIA Narasumber, Moderator, Atau Pembawa Acara Profesional	NARASUMBER ATAU PEMBAHAS, MODERATOR, PEMBAWA ACARA, DAN PANITIA Narasumber, Moderator, Atau Pembawa Acara Profesional Honorarium Narasumber	OJ	1.700.000,00
161	NARASUMBER ATAU PEMBAHAS, MODERATOR, PEMBAWA ACARA, DAN PANITIA Narasumber, Moderator, Atau Pembawa Acara Profesional	NARASUMBER ATAU PEMBAHAS, MODERATOR, PEMBAWA ACARA, DAN PANITIA Narasumber, Moderator, Atau Pembawa Acara Profesional Honorarium Moderator	OK	1.000.000,00
162	NARASUMBER ATAU PEMBAHAS, MODERATOR, PEMBAWA ACARA, DAN PANITIA Narasumber, Moderator, Atau Pembawa Acara Profesional	NARASUMBER ATAU PEMBAHAS, MODERATOR, PEMBAWA ACARA, DAN PANITIA Narasumber, Moderator, Atau Pembawa Acara Profesional Honorarium Pembawa Acara	OK	750.000,00
163	Honorarium Narasumber atau Pembahas, Moderator, Pembawa Acara, dan Panitia	Honorarium Pengelola	OB	200.000,00
164	Honorarium Narasumber atau Pembahas, Moderator, Pembawa Acara, dan Panitia	Honorarium Narasumber Pembahas Musrenbang/ Forum Gabungan	Orang Jam	400.000,00
165	Honorarium Narasumber atau Pembahas, Moderator, Pembawa Acara, dan Panitia	Honorarium Narasumber	Orang Jam	200.000,00
166	Honorarium Tenaga Ahli/Narasumber/Instruktur	Honorarium Rohaniawan, Saksi, Penatalaksana	Orang Kegiatan	300.000,00
167	Honorarium narasumber	honorarium narasumber	Orang Jam	300.000,00
168	Narasumber	Kabupaten	Kali	300.000,00

NO	NAMA BARANG	SPESIFIKASI	SATUAN	HARGA (Rp)
169	Narasumber	Kecamatan	Kali	200.000,00
170	Honorarium Narasumber atau Pembahas, Moderator, Pembawa Acara, dan Panitia	Honorarium Moderator	Orang Jam	250.000,00
Honorarium Tim Pelaksana Kegiatan dan Sekretariat Tim Pelaksana Kegiatan				
171	Asistensi Penyerapan APBD Sekretariat Tim pelaksana	Asistensi Penyerapan APBD Sekretariat Tim pelaksana Ketua	OB	1.000.000,00
172	Asistensi Penyerapan APBD Sekretariat Tim pelaksana	Asistensi Penyerapan APBD Sekretariat Tim pelaksana Sekretaris	OB	900.000,00
173	Asistensi Penyerapan APBD Sekretariat Tim pelaksana	Asistensi Penyerapan APBD Sekretariat Tim pelaksana Anggota	OB	600.000,00
174	Asistensi Penyerapan APBD Tim Pelaksana	Asistensi Penyerapan APBD Tim Pelaksana Pengarah	OB	1.500.000,00
175	Asistensi Penyerapan APBD Tim Pelaksana	Asistensi Penyerapan APBD Tim Pelaksana Penanggung jawab	OB	1.250.000,00
176	Asistensi Penyerapan APBD Tim Pelaksana	Asistensi Penyerapan APBD Tim Pelaksana Ketua	OB	1.000.000,00
177	Asistensi Penyerapan APBD Tim Pelaksana	Asistensi Penyerapan APBD Tim Pelaksana Wakil ketua	OB	850.000,00
178	Asistensi Penyerapan APBD Tim Pelaksana	Asistensi Penyerapan APBD Tim Pelaksana Sekretaris	OB	750.000,00
179	Asistensi Penyerapan APBD Tim Pelaksana	Asistensi Penyerapan APBD Tim Pelaksana Anggota	OB	750.000,00
180	BIAYA SAKSI DI PENGADILAN	BIAYA SAKSI DI PENGADILAN Saksi Perkara Pidana, Perdata dan Tata Usaha Negara	OK	750.000,00
181	Dewan Penasehat FKUB	Dewan Penasehat FKUB Pengarah	OB	1.500.000,00
182	Dewan Penasehat FKUB	Dewan Penasehat FKUB Ketua	OB	1.000.000,00
183	Dewan Penasehat FKUB	Dewan Penasehat FKUB Wakil Ketua	OB	750.000,00
184	Dewan Penasehat FKUB	Dewan Penasehat FKUB Sekretaris	OB	750.000,00
185	Dewan Penasehat FKUB	Dewan Penasehat FKUB Anggota	OB	750.000,00
186	DEWAN PENGAWAS	DEWAN PENGAWAS Ketua	OB	1.500.000,00
187	DEWAN PENGAWAS	DEWAN PENGAWAS Sekretaris	OB	400.000,00
188	DEWAN PENGAWAS	DEWAN PENGAWAS Anggota	OB	1.250.000,00
189	Dewan Riset Daerah	Dewan Riset Daerah Ketua	OB	1.750.000,00
190	Dewan Riset Daerah	Dewan Riset Daerah Wakil Ketua	OB	1.500.000,00
191	Dewan Riset Daerah	Dewan Riset Daerah Sekretaris	OB	1.250.000,00
192	Dewan Riset Daerah	Dewan Riset Daerah Anggota	OB	1.000.000,00
193	FORUM KOORDINASI PIMPINAN DAERAH	FORUM KOORDINASI PIMPINAN DAERAH Ketua	OB	1.000.000,00
194	FORUM KOORDINASI PIMPINAN DAERAH	FORUM KOORDINASI PIMPINAN DAERAH Sekretaris Pelaksana	OB	750.000,00
195	FORUM KOORDINASI PIMPINAN DAERAH	FORUM KOORDINASI PIMPINAN DAERAH Anggota	OB	750.000,00
196	KEGIATAN PENDIDIKAN DAN PELATIHAN, WORKSHOP, SEMINAR Penyelenggara penataran dan diklat bagi PNS	KEGIATAN PENDIDIKAN DAN PELATIHAN, WORKSHOP, SEMINAR Penyelenggara penataran dan diklat bagi PNS Penanggung Jawab	OA	100.000,00
197	KEGIATAN PENDIDIKAN DAN PELATIHAN, WORKSHOP, SEMINAR Penyelenggara penataran dan diklat bagi PNS	KEGIATAN PENDIDIKAN DAN PELATIHAN, WORKSHOP, SEMINAR Penyelenggara penataran dan diklat bagi PNS Ketua/Wakil ketua	OA	75.000,00
198	KEGIATAN PENDIDIKAN DAN PELATIHAN, WORKSHOP, SEMINAR Penyelenggara penataran dan diklat bagi PNS	KEGIATAN PENDIDIKAN DAN PELATIHAN, WORKSHOP, SEMINAR Penyelenggara penataran dan diklat bagi PNS Sekretaris	OA	60.000,00
199	KEGIATAN PENDIDIKAN DAN PELATIHAN, WORKSHOP, SEMINAR Penyelenggara penataran dan diklat bagi PNS	KEGIATAN PENDIDIKAN DAN PELATIHAN, WORKSHOP, SEMINAR Penyelenggara penataran dan diklat bagi PNS Anggota	OA	50.000,00

NO	NAMA BARANG	SPEKIFIKASI	SATUAN	HARGA (Rp)
200	KEGIATAN PENDIDIKAN DAN PELATIHAN, WORKSHOP, SEMINAR Panitia Seleksi Jabatan Pimpinan Tinggi	KEGIATAN PENDIDIKAN DAN PELATIHAN, WORKSHOP, SEMINAR Panitia Seleksi Jabatan Pimpinan Tinggi Ketua	OK	6.000.000,00
201	KEGIATAN PENDIDIKAN DAN PELATIHAN, WORKSHOP, SEMINAR Panitia Seleksi Jabatan Pimpinan Tinggi	KEGIATAN PENDIDIKAN DAN PELATIHAN, WORKSHOP, SEMINAR Panitia Seleksi Jabatan Pimpinan Tinggi Sekretaris	OK	1.000.000,00
202	KEGIATAN PENDIDIKAN DAN PELATIHAN, WORKSHOP, SEMINAR Panitia Seleksi Jabatan Pimpinan Tinggi	KEGIATAN PENDIDIKAN DAN PELATIHAN, WORKSHOP, SEMINAR Panitia Seleksi Jabatan Pimpinan Tinggi Anggota	OK	5.000.000,00
203	KEGIATAN PENDIDIKAN DAN PELATIHAN, WORKSHOP, SEMINAR Panitia Seleksi Jabatan Pimpinan Tinggi	KEGIATAN PENDIDIKAN DAN PELATIHAN, WORKSHOP, SEMINAR Panitia Seleksi Jabatan Pimpinan Tinggi Staf Sekretariat	OK	500.000,00
204	KEGIATAN PENDIDIKAN DAN PELATIHAN, WORKSHOP, SEMINAR	KEGIATAN PENDIDIKAN DAN PELATIHAN, WORKSHOP, SEMINAR Honor tim penilai kinerja	OK	100.000,00
205	KEGIATAN PENDIDIKAN DAN PELATIHAN, WORKSHOP, SEMINAR	KEGIATAN PENDIDIKAN DAN PELATIHAN, WORKSHOP, SEMINAR Honor tim penyusun bahan ajar unas/ Usek/UKK/soal siswa prestasi	OM	200.000,00
206	Kelompok Kerja Pemilihan PBJ untuk Tender Barang /Jasa Konstruksi/ Jasa Lainnya 200 juta s.d 1 miliar	Kelompok Kerja Pemilihan PBJ untuk Tender Barang /Jasa Konstruksi/ Jasa Lainnya 200 juta s.d 1 miliar Ketua	PAKET	475.000,00
207	Kelompok Kerja Pemilihan PBJ untuk Tender Barang /Jasa Konstruksi/ Jasa Lainnya 200 juta s.d 1 miliar	Kelompok Kerja Pemilihan PBJ untuk Tender Barang /Jasa Konstruksi/ Jasa Lainnya 200 juta s.d 1 miliar Sekretraris	PAKET	425.000,00
208	Kelompok Kerja Pemilihan PBJ untuk Tender Barang /Jasa Konstruksi/ Jasa Lainnya 200 juta s.d 1 miliar	Kelompok Kerja Pemilihan PBJ untuk Tender Barang /Jasa Konstruksi/ Jasa Lainnya 200 juta s.d 1 miliar Anggota	PAKET	375.000,00
209	Kelompok Kerja Pemilihan PBJ untuk Tender Barang /Jasa Konstruksi/ Jasa Lainnya Diatas 1 Miliar s.d 2,5 Miliar	Kelompok Kerja Pemilihan PBJ untuk Tender Barang /Jasa Konstruksi/ Jasa Lainnya Diatas 1 Miliar s.d 2,5 Miliar Ketua	PAKET	700.000,00
210	Kelompok Kerja Pemilihan PBJ untuk Tender Barang /Jasa Konstruksi/ Jasa Lainnya Diatas 1 Miliar s.d 2,5 Miliar	Kelompok Kerja Pemilihan PBJ untuk Tender Barang /Jasa Konstruksi/ Jasa Lainnya Diatas 1 Miliar s.d 2,5 Miliar Sekretraris	PAKET	650.000,00
211	Kelompok Kerja Pemilihan PBJ untuk Tender Barang /Jasa Konstruksi/ Jasa Lainnya Diatas 1 Miliar s.d 2,5 Miliar	Kelompok Kerja Pemilihan PBJ untuk Tender Barang /Jasa Konstruksi/ Jasa Lainnya Diatas 1 Miliar s.d 2,5 Miliar Anggota	PAKET	600.000,00
212	Kelompok Kerja Pemilihan PBJ untuk Tender Barang /Jasa Konstruksi/ Jasa Lainnya Diatas 2,5 Miliar s.d 5 Miliar	Kelompok Kerja Pemilihan PBJ untuk Tender Barang /Jasa Konstruksi/ Jasa Lainnya Diatas 2,5 Miliar s.d 5 Miliar Ketua	PAKET	950.000,00
213	Kelompok Kerja Pemilihan PBJ untuk Tender Barang /Jasa Konstruksi/ Jasa Lainnya Diatas 2,5 Miliar s.d 5 Miliar	Kelompok Kerja Pemilihan PBJ untuk Tender Barang /Jasa Konstruksi/ Jasa Lainnya Diatas 2,5 Miliar s.d 5 Miliar Sekretraris	PAKET	850.000,00
214	Kelompok Kerja Pemilihan PBJ untuk Tender Barang /Jasa Konstruksi/ Jasa Lainnya Diatas 2,5 Miliar s.d 5 Miliar	Kelompok Kerja Pemilihan PBJ untuk Tender Barang /Jasa Konstruksi/ Jasa Lainnya Diatas 2,5 Miliar s.d 5 Miliar Anggota	PAKET	750.000,00
215	Kelompok Kerja Pemilihan PBJ untuk Tender Barang /Jasa Konstruksi/ Jasa Lainnya Diatas 5 Miliar s.d 10 Miliar	Kelompok Kerja Pemilihan PBJ untuk Tender Barang /Jasa Konstruksi/ Jasa Lainnya Diatas 5 Miliar s.d 10 Miliar Ketua	PAKET	1.500.000,00
216	Kelompok Kerja Pemilihan PBJ untuk Tender Barang /Jasa Konstruksi/ Jasa Lainnya Diatas 5 Miliar s.d 10 Miliar	Kelompok Kerja Pemilihan PBJ untuk Tender Barang /Jasa Konstruksi/ Jasa Lainnya Diatas 5 Miliar s.d 10 Miliar Sekretraris	PAKET	1.400.000,00
217	Kelompok Kerja Pemilihan PBJ untuk Tender Barang /Jasa Konstruksi/ Jasa Lainnya Diatas 5 Miliar s.d 10 Miliar	Kelompok Kerja Pemilihan PBJ untuk Tender Barang /Jasa Konstruksi/ Jasa Lainnya Diatas 5 Miliar s.d 10 Miliar Anggota	PAKET	1.300.000,00

NO	NAMA BARANG	SPEKIFIKASI	SATUAN	HARGA (Rp)
235	Kelompok Kerja Pemilihan PBJ, Seleksi Jasa Konsultansi Konstruksi/ Jasa Konsultansi Non Konstruksi Diatas 500 juta s.d 1 Miliar	Kelompok Kerja Pemilihan PBJ, Seleksi Jasa Konsultansi Konstruksi/ Jasa Konsultansi Non Konstruksi Diatas 500 juta s.d 1 Miliar Anggota	PAKET	800.000,00
236	Kelompok Kerja Pemilihan PBJ, Seleksi Jasa Konsultansi Konstruksi/ Jasa Konsultansi Non Konstruksi Diatas 1 Miliar sd 10 Miliar	Kelompok Kerja Pemilihan PBJ, Seleksi Jasa Konsultansi Konstruksi/ Jasa Konsultansi Non Konstruksi Diatas 1 Miliar sd 10 Miliar Ketua	PAKET	1.250.000,00
237	Kelompok Kerja Pemilihan PBJ, Seleksi Jasa Konsultansi Konstruksi/ Jasa Konsultansi Non Konstruksi Diatas 1 Miliar sd 10 Miliar	Kelompok Kerja Pemilihan PBJ, Seleksi Jasa Konsultansi Konstruksi/ Jasa Konsultansi Non Konstruksi Diatas 1 Miliar sd 10 Miliar Sekretraris	PAKET	1.200.000,00
238	Kelompok Kerja Pemilihan PBJ, Seleksi Jasa Konsultansi Konstruksi/ Jasa Konsultansi Non Konstruksi Diatas 1 Miliar sd 10 Miliar	Kelompok Kerja Pemilihan PBJ, Seleksi Jasa Konsultansi Konstruksi/ Jasa Konsultansi Non Konstruksi Diatas 1 Miliar sd 10 Miliar Anggota	PAKET	1.150.000,00
239	Kelompok Kerja Pemilihan PBJ, Seleksi Jasa Konsultansi Konstruksi/ Jasa Konsultansi Non Konstruksi Diatas 10 Miliar	Kelompok Kerja Pemilihan PBJ, Seleksi Jasa Konsultansi Konstruksi/ Jasa Konsultansi Non Konstruksi Diatas 10 Miliar Ketua	PAKET	1.300.000,00
240	Kelompok Kerja Pemilihan PBJ, Seleksi Jasa Konsultansi Konstruksi/ Jasa Konsultansi Non Konstruksi Diatas 10 Miliar	Kelompok Kerja Pemilihan PBJ, Seleksi Jasa Konsultansi Konstruksi/ Jasa Konsultansi Non Konstruksi Diatas 10 Miliar Sekretraris	PAKET	1.250.000,00
241	Kelompok Kerja Pemilihan PBJ, Seleksi Jasa Konsultansi Konstruksi/ Jasa Konsultansi Non Konstruksi Diatas 10 Miliar	Kelompok Kerja Pemilihan PBJ, Seleksi Jasa Konsultansi Konstruksi/ Jasa Konsultansi Non Konstruksi Diatas 10 Miliar Anggota	PAKET	1.200.000,00
242	Operator	Operator Operator Sistem Informasi Daerah Kabupaten	OB	250.000,00
243	OPERATOR SIAK	OPERATOR SIAK PNS (Operator)	OB	300.000,00
244	OPERATOR SIAK	OPERATOR SIAK PNS (Administrator dan Supervisor SIAK Kabupaten)	OB	300.000,00
245	Panitia Penyelenggara Kegiatan Diklat s.d. 5 hari	Panitia Penyelenggara Kegiatan Diklat s.d. 5 hari Penanggung Jawab	OK	450.000,00
246	Panitia Penyelenggara Kegiatan Diklat s.d. 5 hari	Panitia Penyelenggara Kegiatan Diklat s.d. 5 hari Ketua/Wakil ketua	OK	400.000,00
247	Panitia Penyelenggara Kegiatan Diklat s.d. 5 hari	Panitia Penyelenggara Kegiatan Diklat s.d. 5 hari Sekretaris	OK	300.000,00
248	Panitia Penyelenggara Kegiatan Diklat s.d. 5 hari	Panitia Penyelenggara Kegiatan Diklat s.d. 5 hari Anggota	OK	300.000,00
249	Panitia Penyelenggara Kegiatan Diklat 6 s.d. 30 hari	Panitia Penyelenggara Kegiatan Diklat 6 s.d. 30 hari Penanggung Jawab	OK	675.000,00
250	Panitia Penyelenggara Kegiatan Diklat 6 s.d. 30 hari	Panitia Penyelenggara Kegiatan Diklat 6 s.d. 30 hari Ketua/Wakil ketua	OK	600.000,00
251	Panitia Penyelenggara Kegiatan Diklat 6 s.d. 30 hari	Panitia Penyelenggara Kegiatan Diklat 6 s.d. 30 hari Sekretaris	OK	450.000,00
252	Panitia Penyelenggara Kegiatan Diklat 6 s.d. 30 hari	Panitia Penyelenggara Kegiatan Diklat 6 s.d. 30 hari Anggota	OK	450.000,00
253	Panitia Penyelenggara Kegiatan Diklat lebih dari 30 hari	Panitia Penyelenggara Kegiatan Diklat lebih dari 30 hari Penanggung Jawab	OK	900.000,00
254	Panitia Penyelenggara Kegiatan Diklat lebih dari 30 hari	Panitia Penyelenggara Kegiatan Diklat lebih dari 30 hari Ketua/Wakil ketua	OK	800.000,00
255	Panitia Penyelenggara Kegiatan Diklat lebih dari 30 hari	Panitia Penyelenggara Kegiatan Diklat lebih dari 30 hari Sekretaris	OK	600.000,00
256	Panitia Penyelenggara Kegiatan Diklat lebih dari 30 hari	Panitia Penyelenggara Kegiatan Diklat lebih dari 30 hari Anggota	OK	600.000,00
257	PANITIA SELEKSI DIREKSI DAN DEWAN PENGAWAS BADAN USAHA MILIK DAERAH	PANITIA SELEKSI DIREKSI DAN DEWAN PENGAWAS BADAN USAHA MILIK DAERAH Pembina	OK	2.000.000,00
258	PANITIA SELEKSI DIREKSI DAN DEWAN PENGAWAS BADAN USAHA MILIK DAERAH	PANITIA SELEKSI DIREKSI DAN DEWAN PENGAWAS BADAN USAHA MILIK DAERAH Ketua	OK	1.800.000,00
259	PANITIA SELEKSI DIREKSI DAN DEWAN PENGAWAS BADAN USAHA MILIK DAERAH	PANITIA SELEKSI DIREKSI DAN DEWAN PENGAWAS BADAN USAHA MILIK DAERAH Sekretaris	OK	1.400.000,00

NO	NAMA BARANG	SPESIFIKASI	SATUAN	HARGA (Rp)
260	PANITIA SELEKSI DIREKSI DAN DEWAN PENGAWAS BADAN USAHA MILIK DAERAH	PANITIA SELEKSI DIREKSI DAN DEWAN PENGAWAS BADAN USAHA MILIK DAERAH Anggota	OK	1.200.000,00
261	PANITIA SELEKSI DIREKSI DAN DEWAN PENGAWAS BADAN USAHA MILIK DAERAH	PANITIA SELEKSI DIREKSI DAN DEWAN PENGAWAS BADAN USAHA MILIK DAERAH Staf Sekretariat	OK	500.000,00
262	Pegawai dan Non PNS pada Mal Pelayanan Publik	Pegawai dan Non PNS pada Mal Pelayanan Publik Penanggungjawab	OB	550.000,00
263	Pegawai dan Non PNS pada Mal Pelayanan Publik	Pegawai dan Non PNS pada Mal Pelayanan Publik Kepala MPP	OB	500.000,00
264	Pegawai dan Non PNS pada Mal Pelayanan Publik	Pegawai dan Non PNS pada Mal Pelayanan Publik Kepala Sub Unit	OB	450.000,00
265	Pegawai dan Non PNS pada Mal Pelayanan Publik	Pegawai dan Non PNS pada Mal Pelayanan Publik Staf Sekretariat PNS	OB	400.000,00
266	Pegawai dan Non PNS pada Mal Pelayanan Publik	Pegawai dan Non PNS pada Mal Pelayanan Publik Pengawas SIMBG	OB	300.000,00
267	Pejabat Pengadaan Barang / Pekerjaan Konstruksi / Jasa Lainnya Pejabat Pengadaan >10 Paket	Pejabat Pengadaan Barang / Pekerjaan Konstruksi / Jasa Lainnya Pejabat Pengadaan >10 Paket Pejabat Pengadaan Barang / Pekerjaan Konstruksi / Jasa Lainnya Pejabat Pengadaan >10 Paket	OTA	500.000,00
268	Pejabat Pengadaan Barang / Pekerjaan Konstruksi / Jasa Lainnya Pejabat Pengadaan 1-5 Paket	Pejabat Pengadaan Barang / Pekerjaan Konstruksi / Jasa Lainnya Pejabat Pengadaan 1-5 Paket Pejabat Pengadaan Barang / Pekerjaan Konstruksi / Jasa Lainnya Pejabat Pengadaan 1-5 Paket	OTA	350.000,00
269	Pejabat Pengadaan Barang / Pekerjaan Konstruksi / Jasa Lainnya Pejabat Pengadaan 6-10 Paket	Pejabat Pengadaan Barang / Pekerjaan Konstruksi / Jasa Lainnya Pejabat Pengadaan 6-10 Paket Pejabat Pengadaan Barang / Pekerjaan Konstruksi / Jasa Lainnya Pejabat Pengadaan 6-10 Paket	OTA	400.000,00
270	Pejabat Pengadaan Jasa Konsultansi 5 juta s/d 50 juta	Pejabat Pengadaan Jasa Konsultansi 5 juta s/d 50 juta Pejabat Pengadaan Jasa Konsultansi 5 juta s/d 50 juta	PAKET	400.000,00
271	Pejabat Pengadaan Jasa Konsultansi Di atas 50 juta s/d 100 juta	Pejabat Pengadaan Jasa Konsultansi Di atas 50 juta s/d 100 juta Pejabat Pengadaan Jasa Konsultansi Di atas 50 juta s/d 100 juta	PAKET	450.000,00
272	Pemungutan, Penagihan dan pengelolaan Piutang Pajak Daerah	Pemungutan, Penagihan dan pengelolaan Piutang Pajak Daerah Pembina	OB	1.000.000,00
273	Pemungutan, Penagihan dan pengelolaan Piutang Pajak Daerah	Pemungutan, Penagihan dan pengelolaan Piutang Pajak Daerah Penasehat	OB	900.000,00
274	Pemungutan, Penagihan dan pengelolaan Piutang Pajak Daerah	Pemungutan, Penagihan dan pengelolaan Piutang Pajak Daerah Pengarah	OB	800.000,00
275	Pemungutan, Penagihan dan pengelolaan Piutang Pajak Daerah	Pemungutan, Penagihan dan pengelolaan Piutang Pajak Daerah Ketua	OB	700.000,00
276	Pemungutan, Penagihan dan pengelolaan Piutang Pajak Daerah	Pemungutan, Penagihan dan pengelolaan Piutang Pajak Daerah Sekretaris	OB	600.000,00
277	Pemungutan, Penagihan dan pengelolaan Piutang Pajak Daerah	Pemungutan, Penagihan dan pengelolaan Piutang Pajak Daerah Anggota	OB	500.000,00
278	Pemutakhiran Data Obyek dan Subyek PBB P-2	Pemutakhiran Data Obyek dan Subyek PBB P-2 Lurah	OB	325.000,00
279	Pemutakhiran Data Obyek dan Subyek PBB P-2	Pemutakhiran Data Obyek dan Subyek PBB P-2 Koordinator Desa	OB	325.000,00
280	Pemutakhiran Data Obyek dan Subyek PBB P-2	Pemutakhiran Data Obyek dan Subyek PBB P-2 Tenaga Entry	OP	500,00
281	Pemutakhiran Data Obyek dan Subyek PBB P-2	Pemutakhiran Data Obyek dan Subyek PBB P-2 Surveyor	OP	6.000,00

NO	NAMA BARANG	SPESIFIKASI	SATUAN	HARGA (Rp)
282	Pemutakhiran Data Obyek dan Subyek PBB P-2	Pemutakhiran Data Obyek dan Subyek PBB P-2 Pendamping Surveyor	OP	5.000,00
283	Pengelola Geopark Gunung Sewu	Pengelola Geopark Gunung Sewu Penasehat	OB	1.000.000,00
284	Pengelola Geopark Gunung Sewu	Pengelola Geopark Gunung Sewu Ketua Badan Pengelola	OB	900.000,00
285	Pengelola Geopark Gunung Sewu	Pengelola Geopark Gunung Sewu Pelaksana Harian	OB	800.000,00
286	Pengelola Geopark Gunung Sewu	Pengelola Geopark Gunung Sewu Komisi-Komisi	OB	750.000,00
287	Pengelola Geopark Gunung Sewu	Pengelola Geopark Gunung Sewu Ahli Geologi Lokal	OB	700.000,00
288	Pengelola Geopark Gunung Sewu	Pengelola Geopark Gunung Sewu Sekretariat	OB	700.000,00
289	Pengurus Forum FKUB	Pengurus Forum FKUB Ketua	OB	500.000,00
290	Pengurus Forum FKUB	Pengurus Forum FKUB Wakil Ketua I	OB	450.000,00
291	Pengurus Forum FKUB	Pengurus Forum FKUB Wakil Ketua II	OB	450.000,00
292	Pengurus Forum FKUB	Pengurus Forum FKUB Wakil Ketua III	OB	450.000,00
293	Pengurus Forum FKUB	Pengurus Forum FKUB Sekretaris	OB	425.000,00
294	Pengurus Forum FKUB	Pengurus Forum FKUB Wakil Sekretaris I	OB	400.000,00
295	Pengurus Forum FKUB	Pengurus Forum FKUB Wakil Sekretaris II	OB	400.000,00
296	Pengurus Forum FKUB	Pengurus Forum FKUB Anggota	OB	300.000,00
297	Penyusunan Kebijakan dan Pengembangan Sumber-sumber Pendapatan Daerah	Penyusunan Kebijakan dan Pengembangan Sumber-sumber Pendapatan Daerah Pembina	OB	1.000.000,00
298	Penyusunan Kebijakan dan Pengembangan Sumber-sumber Pendapatan Daerah	Penyusunan Kebijakan dan Pengembangan Sumber-sumber Pendapatan Daerah Penasehat	OB	900.000,00
299	Penyusunan Kebijakan dan Pengembangan Sumber-sumber Pendapatan Daerah	Penyusunan Kebijakan dan Pengembangan Sumber-sumber Pendapatan Daerah Pengarah	OB	800.000,00
300	Penyusunan Kebijakan dan Pengembangan Sumber-sumber Pendapatan Daerah	Penyusunan Kebijakan dan Pengembangan Sumber-sumber Pendapatan Daerah Ketua	OB	700.000,00
301	Penyusunan Kebijakan dan Pengembangan Sumber-sumber Pendapatan Daerah	Penyusunan Kebijakan dan Pengembangan Sumber-sumber Pendapatan Daerah Sekretaris	OB	600.000,00
302	Penyusunan Kebijakan dan Pengembangan Sumber-sumber Pendapatan Daerah	Penyusunan Kebijakan dan Pengembangan Sumber-sumber Pendapatan Daerah Anggota	OB	500.000,00
303	Penyusunan Kebijakan dan Pengembangan Sumber-sumber Pendapatan Daerah	Penyusunan Kebijakan dan Pengembangan Sumber-sumber Pendapatan Daerah Staf Sekretariat	OB	400.000,00
304	PIMPINAN BAZNAZ	PIMPINAN BAZNAZ Wakil Ketua	OB	1.500.000,00
305	PIMPINAN BAZNAZ	PIMPINAN BAZNAZ Ketua	OB	2.000.000,00
306	Pokja Perencanaan Tata Ruang dan Pokja Pemanfaatan dan Pengendalian Pemanfaatan Ruang	Pokja Perencanaan Tata Ruang dan Pokja Pemanfaatan dan Pengendalian Pemanfaatan Ruang Ketua	OB	650.000,00
307	Pokja Perencanaan Tata Ruang dan Pokja Pemanfaatan dan Pengendalian Pemanfaatan Ruang	Pokja Perencanaan Tata Ruang dan Pokja Pemanfaatan dan Pengendalian Pemanfaatan Ruang Sekretaris	OB	500.000,00
308	Pokja Perencanaan Tata Ruang dan Pokja Pemanfaatan dan Pengendalian Pemanfaatan Ruang	Pokja Perencanaan Tata Ruang dan Pokja Pemanfaatan dan Pengendalian Pemanfaatan Ruang Anggota	OB	450.000,00
309	Satuan Tugas Sapu Bersih Pungutan Liar Kesekretariatan	Satuan Tugas Sapu Bersih Pungutan Liar Kesekretariatan Anggota	OB	800.000,00
310	Satuan Tugas Sapu Bersih Pungutan Liar Tim Pelaksana	Satuan Tugas Sapu Bersih Pungutan Liar Tim Pelaksana Ketua Kelompok Bidang Intelejen	OB	1.200.000,00

NO	NAMA BARANG	SPEKIFIKASI	SATUAN	HARGA (Rp)
311	Satuan Tugas Sapu Bersih Pungutan Liar Tim Pelaksana	Satuan Tugas Sapu Bersih Pungutan Liar Tim Pelaksana Ketua Kelompok Bidang Pencegahan	OB	1.200.000,00
312	Satuan Tugas Sapu Bersih Pungutan Liar Tim Pelaksana	Satuan Tugas Sapu Bersih Pungutan Liar Tim Pelaksana Ketua Kelompok Bidang Penindakan dan Justisi	OB	1.200.000,00
313	Satuan Tugas Sapu Bersih Pungutan Liar Tim Pelaksana	Satuan Tugas Sapu Bersih Pungutan Liar Tim Pelaksana Sekertaris Kelompok Kerja Intelejen	OB	1.100.000,00
314	Satuan Tugas Sapu Bersih Pungutan Liar Tim Pelaksana	Satuan Tugas Sapu Bersih Pungutan Liar Tim Pelaksana Sekretaris Kelompok Kerja Pencegahan	OB	1.100.000,00
315	Satuan Tugas Sapu Bersih Pungutan Liar Tim Pelaksana	Satuan Tugas Sapu Bersih Pungutan Liar Tim Pelaksana Sekertaris Kelompok Kerja Penindakan dan Justisi	OB	1.100.000,00
316	Satuan Tugas Sapu Bersih Pungutan Liar Tim Pelaksana	Satuan Tugas Sapu Bersih Pungutan Liar Tim Pelaksana Anggota	OB	900.000,00
317	Satuan Tugas Sapu Bersih Pungutan Liar Tim Pengarah	Satuan Tugas Sapu Bersih Pungutan Liar Tim Pengarah Penanggungjawab	OB	2.500.000,00
318	Satuan Tugas Sapu Bersih Pungutan Liar Tim Pengarah	Satuan Tugas Sapu Bersih Pungutan Liar Tim Pengarah Wakil Penanggungjawab I	OB	2.250.000,00
319	Satuan Tugas Sapu Bersih Pungutan Liar Tim Pengarah	Satuan Tugas Sapu Bersih Pungutan Liar Tim Pengarah Wakil Penanggungjawab II	OB	2.250.000,00
320	Satuan Tugas Sapu Bersih Pungutan Liar Tim Pengarah	Satuan Tugas Sapu Bersih Pungutan Liar Tim Pengarah Wakil Penanggungjawab III	OB	2.250.000,00
321	Satuan Tugas Sapu Bersih Pungutan Liar Tim Pengarah	Satuan Tugas Sapu Bersih Pungutan Liar Tim Pengarah Wakil Penanggungjawab IV	OB	2.250.000,00
322	Satuan Tugas Sapu Bersih Pungutan Liar Tim Pengarah	Satuan Tugas Sapu Bersih Pungutan Liar Tim Pengarah Ketua	OB	2.000.000,00
323	Satuan Tugas Sapu Bersih Pungutan Liar Tim Pengarah	Satuan Tugas Sapu Bersih Pungutan Liar Tim Pengarah Wakil Ketua I	OB	1.500.000,00
324	Satuan Tugas Sapu Bersih Pungutan Liar Tim Pengarah	Satuan Tugas Sapu Bersih Pungutan Liar Tim Pengarah Wakil Ketua II	OB	1.500.000,00
325	Satuan Tugas Sapu Bersih Pungutan Liar Tim Pengarah	Satuan Tugas Sapu Bersih Pungutan Liar Tim Pengarah Anggota	OB	1.300.000,00
326	Sekretariat Sistem Informasi Manajemen Bangunan Gedung	Sekretariat Sistem Informasi Manajemen Bangunan Gedung Operator SIMBG	OB	300.000,00
327	Sekretariat Sistem Informasi Manajemen Bangunan Gedung	Sekretariat Sistem Informasi Manajemen Bangunan Gedung Tim Profesi Ahli (TPA)	JPL	125.000,00
328	SEKRETARIAT TIM FORUM KOMUNIKASI PIMPINAN DI KECAMATAN	SEKRETARIAT TIM FORUM KOMUNIKASI PIMPINAN DI KECAMATAN Staf Sekretaris	OB	150.000,00
329	SEKRETARIAT TIM FORUM KOMUNIKASI PIMPINAN DI KECAMATAN	SEKRETARIAT TIM FORUM KOMUNIKASI PIMPINAN DI KECAMATAN Ketua	OB	900.000,00
330	Sekretariat Tim Koordinasi Penataan Ruang Daerah	Sekretariat Tim Koordinasi Penataan Ruang Daerah Ketua	OB	450.000,00
331	Sekretariat Tim Koordinasi Penataan Ruang Daerah	Sekretariat Tim Koordinasi Penataan Ruang Daerah Sekretaris	OB	400.000,00
332	Sekretariat Tim Koordinasi Penataan Ruang Daerah	Sekretariat Tim Koordinasi Penataan Ruang Daerah Anggota	OB	350.000,00
333	SEKRETARIAT TIM PENYELENGGARA PEMERINTAHAN DAERAH	SEKRETARIAT TIM PENYELENGGARA PEMERINTAHAN DAERAH Anggota Pelaksana	OB	325.000,00
334	SEKRETARIAT TIM PENYELENGGARA PEMERINTAHAN DAERAH	SEKRETARIAT TIM PENYELENGGARA PEMERINTAHAN	OB	300.000,00
335	SEKRETARIAT TIM PENYELENGGARA PEMERINTAHAN DAERAH	SEKRETARIAT TIM PENYELENGGARA PEMERINTAHAN	OB	400.000,00
336	Tim Evaluasi Tambahan Penghasilan PNSD	Tim Evaluasi Tambahan Penghasilan PNSD Pembina	OB	300.000,00

NO	NAMA BARANG	SPESIFIKASI	SATUAN	HARGA (Rp)
337	Tim Evaluasi Tambahan Penghasilan PNSD	Tim Evaluasi Tambahan Penghasilan PNSD Penasehat	OB	275.000,00
338	Tim Evaluasi Tambahan Penghasilan PNSD	Tim Evaluasi Tambahan Penghasilan PNSD Pengarah	OB	250.000,00
339	Tim Evaluasi Tambahan Penghasilan PNSD	Tim Evaluasi Tambahan Penghasilan PNSD Ketua	OB	225.000,00
340	Tim Evaluasi Tambahan Penghasilan PNSD	Tim Evaluasi Tambahan Penghasilan PNSD Sekretaris	OB	200.000,00
341	Tim Evaluasi Tambahan Penghasilan PNSD	Tim Evaluasi Tambahan Penghasilan PNSD Anggota	OB	175.000,00
342	Tim Evaluasi Tambahan Penghasilan PNSD	Tim Evaluasi Tambahan Penghasilan PNSD Staf Sekretariat	OB	150.000,00
343	TIM FORUM KOORDINASI PIMPINAN DI KECAMATAN	TIM FORUM KOORDINASI PIMPINAN DI KECAMATAN Anggota Pelaksana	OB	350.000,00
344	TIM FORUM KOORDINASI PIMPINAN DI KECAMATAN	TIM FORUM KOORDINASI PIMPINAN DI KECAMATAN Sekretaris	OB	275.000,00
345	TIM FORUM KOORDINASI PIMPINAN DI KECAMATAN	TIM FORUM KOORDINASI PIMPINAN DI KECAMATAN Ketua	OB	200.000,00
346	TIM KONSINYERING DAN VERIFIKASI/VALIDASI KENAIKAN PANGKAT PNS	TIM KONSINYERING DAN VERIFIKASI/VALIDASI KENAIKAN PANGKAT PNS Pembina	OK	1.500.000,00
347	TIM KONSINYERING DAN VERIFIKASI/VALIDASI KENAIKAN PANGKAT PNS	TIM KONSINYERING DAN VERIFIKASI/VALIDASI KENAIKAN PANGKAT PNS Pengarah	OK	1.250.000,00
348	TIM KONSINYERING DAN VERIFIKASI/VALIDASI KENAIKAN PANGKAT PNS	TIM KONSINYERING DAN VERIFIKASI/VALIDASI KENAIKAN PANGKAT PNS Ketua/Koordinator	OK	1.000.000,00
349	TIM KONSINYERING DAN VERIFIKASI/VALIDASI KENAIKAN PANGKAT PNS	TIM KONSINYERING DAN VERIFIKASI/VALIDASI KENAIKAN PANGKAT PNS Pejabat Penetapan	OK	800.000,00
350	TIM KONSINYERING DAN VERIFIKASI/VALIDASI KENAIKAN PANGKAT PNS	TIM KONSINYERING DAN VERIFIKASI/VALIDASI KENAIKAN PANGKAT PNS Korektor Berkas	OK	650.000,00
351	TIM KONSINYERING DAN VERIFIKASI/VALIDASI KENAIKAN PANGKAT PNS	TIM KONSINYERING DAN VERIFIKASI/VALIDASI KENAIKAN PANGKAT PNS Admin SAPK	OK	600.000,00
352	TIM KONSINYERING DAN VERIFIKASI/VALIDASI KENAIKAN PANGKAT PNS	TIM KONSINYERING DAN VERIFIKASI/VALIDASI KENAIKAN PANGKAT PNS Sekretariat	OK	500.000,00
353	Tim koordinasi lintas PD Tim Pembina Di atas 50 juta s.d 100 juta	Tim koordinasi lintas PD Tim Pembina Di atas 50 juta s.d 100 juta Pembina (satu orang)	OB	350.000,00
354	Tim koordinasi lintas PD Tim Pembina Di atas 50 juta s.d 100 juta	Tim koordinasi lintas PD Tim Pembina Di atas 50 juta s.d 100 juta Penasehat (satu orang)	OB	325.000,00
355	Tim koordinasi lintas PD Tim Pembina Di atas 50 juta s.d 100 juta	Tim koordinasi lintas PD Tim Pembina Di atas 50 juta s.d 100 juta Pengarah (satu orang)	OB	300.000,00
356	Tim koordinasi lintas PD Tim Pembina Di atas 50 juta s.d 100 juta	Tim koordinasi lintas PD Tim Pembina Di atas 50 juta s.d 100 juta Ketua (satu orang)	OB	275.000,00
357	Tim koordinasi lintas PD Tim Pembina Di atas 50 juta s.d 100 juta	Tim koordinasi lintas PD Tim Pembina Di atas 50 juta s.d 100 juta Sekretaris (satu orang)	OB	250.000,00
358	Tim koordinasi lintas PD Tim Pembina Di atas 50 juta s.d 100 juta	Tim koordinasi lintas PD Tim Pembina Di atas 50 juta s.d 100 juta Anggota (sesuai kebutuhan)	OB	225.000,00
359	Tim koordinasi lintas PD Tim Pembina Di atas 50 juta s.d 100 juta	Tim koordinasi lintas PD Tim Pembina Di atas 50 juta s.d 100 juta Staf Sekretariat (sesuai kebutuhan)	OB	200.000,00
360	Tim koordinasi lintas PD Tim Pembina Diatas 1 Miliar s.d 5 Miliar	Tim koordinasi lintas PD Tim Pembina Diatas 1 Miliar s.d 5 Miliar Pembina (satu orang)	OB	550.000,00
361	Tim koordinasi lintas PD Tim Pembina Diatas 1 Miliar s.d 5 Miliar	Tim koordinasi lintas PD Tim Pembina Diatas 1 Miliar s.d 5 Miliar Penasehat (satu orang)	OB	525.000,00

NO	NAMA BARANG	SPESIFIKASI	SATUAN	HARGA (Rp)
362	Tim koordinasi lintas PD Tim Pembina Diatas 1 Miliar s.d 5 Miliar	Tim koordinasi lintas PD Tim Pembina Diatas 1 Miliar s.d 5 Miliar Pengarah (satu orang)	OB	500.000,00
363	Tim koordinasi lintas PD Tim Pembina Diatas 1 Miliar s.d 5 Miliar	Tim koordinasi lintas PD Tim Pembina Diatas 1 Miliar s.d 5 Miliar Ketua (satu orang)	OB	475.000,00
364	Tim koordinasi lintas PD Tim Pembina Diatas 1 Miliar s.d 5 Miliar	Tim koordinasi lintas PD Tim Pembina Diatas 1 Miliar s.d 5 Miliar Sekretaris (satu orang)	OB	450.000,00
365	Tim koordinasi lintas PD Tim Pembina Diatas 1 Miliar s.d 5 Miliar	Tim koordinasi lintas PD Tim Pembina Diatas 1 Miliar s.d 5 Miliar Anggota (sesuai kebutuhan)	OB	425.000,00
366	Tim koordinasi lintas PD Tim Pembina Diatas 1 Miliar s.d 5 Miliar	Tim koordinasi lintas PD Tim Pembina Diatas 1 Miliar s.d 5 Miliar Staf Sekretariat (sesuai kebutuhan)	OB	400.000,00
367	Tim koordinasi lintas PD Tim Pembina Diatas 10 Miliar	Tim koordinasi lintas PD Tim Pembina Diatas 10 Miliar Pembina (satu orang)	OB	650.000,00
368	Tim koordinasi lintas PD Tim Pembina Diatas 10 Miliar	Tim koordinasi lintas PD Tim Pembina Diatas 10 Miliar Penasehat (satu orang)	OB	625.000,00
369	Tim koordinasi lintas PD Tim Pembina Diatas 10 Miliar	Tim koordinasi lintas PD Tim Pembina Diatas 10 Miliar Pengarah (satu orang)	OB	600.000,00
370	Tim koordinasi lintas PD Tim Pembina Diatas 10 Miliar	Tim koordinasi lintas PD Tim Pembina Diatas 10 Miliar Ketua (satu orang)	OB	575.000,00
371	Tim koordinasi lintas PD Tim Pembina Diatas 10 Miliar	Tim koordinasi lintas PD Tim Pembina Diatas 10 Miliar Sekretaris (satu orang)	OB	550.000,00
372	Tim koordinasi lintas PD Tim Pembina Diatas 10 Miliar	Tim koordinasi lintas PD Tim Pembina Diatas 10 Miliar Anggota (sesuai kebutuhan)	OB	525.000,00
373	Tim koordinasi lintas PD Tim Pembina Diatas 10 Miliar	Tim koordinasi lintas PD Tim Pembina Diatas 10 Miliar Staf Sekretariat (sesuai kebutuhan)	OB	500.000,00
374	Tim koordinasi lintas PD Tim Pembina Diatas 100 juta s.d 200 juta	Tim koordinasi lintas PD Tim Pembina Diatas 100 juta s.d 200 juta Pembina (satu orang)	OB	400.000,00
375	Tim koordinasi lintas PD Tim Pembina Diatas 100 juta s.d 200 juta	Tim koordinasi lintas PD Tim Pembina Diatas 100 juta s.d 200 juta Penasehat (satu orang)	OB	375.000,00
376	Tim koordinasi lintas PD Tim Pembina Diatas 100 juta s.d 200 juta	Tim koordinasi lintas PD Tim Pembina Diatas 100 juta s.d 200 juta Pengarah (satu orang)	OB	350.000,00
377	Tim koordinasi lintas PD Tim Pembina Diatas 100 juta s.d 200 juta	Tim koordinasi lintas PD Tim Pembina Diatas 100 juta s.d 200 juta Ketua (satu orang)	OB	325.000,00
378	Tim koordinasi lintas PD Tim Pembina Diatas 100 juta s.d 200 juta	Tim koordinasi lintas PD Tim Pembina Diatas 100 juta s.d 200 juta Sekretaris (satu orang)	OB	300.000,00
379	Tim koordinasi lintas PD Tim Pembina Diatas 100 juta s.d 200 juta	Tim koordinasi lintas PD Tim Pembina Diatas 100 juta s.d 200 juta Anggota (sesuai kebutuhan)	OB	275.000,00
380	Tim koordinasi lintas PD Tim Pembina Diatas 100 juta s.d 200 juta	Tim koordinasi lintas PD Tim Pembina Diatas 100 juta s.d 200 juta Staf Sekretariat (sesuai kebutuhan)	OB	250.000,00
381	Tim koordinasi lintas PD Tim Pembina Diatas 200 juta s.d 500 juta	Tim koordinasi lintas PD Tim Pembina Diatas 200 juta s.d 500 juta Pembina (satu orang)	OB	450.000,00
382	Tim koordinasi lintas PD Tim Pembina Diatas 200 juta s.d 500 juta	Tim koordinasi lintas PD Tim Pembina Diatas 200 juta s.d 500 juta Penasehat (satu orang)	OB	425.000,00
383	Tim koordinasi lintas PD Tim Pembina Diatas 200 juta s.d 500 juta	Tim koordinasi lintas PD Tim Pembina Diatas 200 juta s.d 500 juta Pengarah (satu orang)	OB	400.000,00

NO	NAMA BARANG	SPESIFIKASI	SATUAN	HARGA (Rp)
384	Tim koordinasi lintas PD Tim Pembina Diatas 200 juta s.d 500 juta	Tim koordinasi lintas PD Tim Pembina Diatas 200 juta s.d 500 juta Ketua (satu orang)	OB	375.000,00
385	Tim koordinasi lintas PD Tim Pembina Diatas 200 juta s.d 500 juta	Tim koordinasi lintas PD Tim Pembina Diatas 200 juta s.d 500 juta Sekretaris (satu orang)	OB	350.000,00
386	Tim koordinasi lintas PD Tim Pembina Diatas 200 juta s.d 500 juta	Tim koordinasi lintas PD Tim Pembina Diatas 200 juta s.d 500 juta Anggota (sesuai kebutuhan)	OB	325.000,00
387	Tim koordinasi lintas PD Tim Pembina Diatas 200 juta s.d 500 juta	Tim koordinasi lintas PD Tim Pembina Diatas 200 juta s.d 500 juta Staf Sekretariat (sesuai kebutuhan)	OB	300.000,00
388	Tim koordinasi lintas PD Tim Pembina Diatas 5 Miliar s.d 10 Miliar	Tim koordinasi lintas PD Tim Pembina Diatas 5 Miliar s.d 10 Miliar Pembina (satu orang)	OB	600.000,00
389	Tim koordinasi lintas PD Tim Pembina Diatas 5 Miliar s.d 10 Miliar	Tim koordinasi lintas PD Tim Pembina Diatas 5 Miliar s.d 10 Miliar Penasehat (satu orang)	OB	575.000,00
390	Tim koordinasi lintas PD Tim Pembina Diatas 5 Miliar s.d 10 Miliar	Tim koordinasi lintas PD Tim Pembina Diatas 5 Miliar s.d 10 Miliar Pengarah (satu orang)	OB	550.000,00
391	Tim koordinasi lintas PD Tim Pembina Diatas 5 Miliar s.d 10 Miliar	Tim koordinasi lintas PD Tim Pembina Diatas 5 Miliar s.d 10 Miliar Ketua (satu orang)	OB	525.000,00
392	Tim koordinasi lintas PD Tim Pembina Diatas 5 Miliar s.d 10 Miliar	Tim koordinasi lintas PD Tim Pembina Diatas 5 Miliar s.d 10 Miliar Sekretaris (satu orang)	OB	500.000,00
393	Tim koordinasi lintas PD Tim Pembina Diatas 5 Miliar s.d 10 Miliar	Tim koordinasi lintas PD Tim Pembina Diatas 5 Miliar s.d 10 Miliar Anggota (sesuai kebutuhan)	OB	475.000,00
394	Tim koordinasi lintas PD Tim Pembina Diatas 5 Miliar s.d 10 Miliar	Tim koordinasi lintas PD Tim Pembina Diatas 5 Miliar s.d 10 Miliar Staf Sekretariat (sesuai kebutuhan)	OB	450.000,00
395	Tim koordinasi lintas PD Tim Pembina Diatas 500 juta s.d 1 Miliar	Tim koordinasi lintas PD Tim Pembina Diatas 500 juta s.d 1 Miliar Pembina (satu orang)	OB	500.000,00
396	Tim koordinasi lintas PD Tim Pembina Diatas 500 juta s.d 1 Miliar	Tim koordinasi lintas PD Tim Pembina Diatas 500 juta s.d 1 Miliar Penasehat (satu orang)	OB	475.000,00
397	Tim koordinasi lintas PD Tim Pembina Diatas 500 juta s.d 1 Miliar	Tim koordinasi lintas PD Tim Pembina Diatas 500 juta s.d 1 Miliar Pengarah (satu orang)	OB	450.000,00
398	Tim koordinasi lintas PD Tim Pembina Diatas 500 juta s.d 1 Miliar	Tim koordinasi lintas PD Tim Pembina Diatas 500 juta s.d 1 Miliar Ketua (satu orang)	OB	425.000,00
399	Tim koordinasi lintas PD Tim Pembina Diatas 500 juta s.d 1 Miliar	Tim koordinasi lintas PD Tim Pembina Diatas 500 juta s.d 1 Miliar Sekretaris (satu orang)	OB	400.000,00
400	Tim koordinasi lintas PD Tim Pembina Diatas 500 juta s.d 1 Miliar	Tim koordinasi lintas PD Tim Pembina Diatas 500 juta s.d 1 Miliar Anggota (sesuai kebutuhan)	OB	375.000,00
401	Tim koordinasi lintas PD Tim Pembina Diatas 500 juta s.d 1 Miliar	Tim koordinasi lintas PD Tim Pembina Diatas 500 juta s.d 1 Miliar Staf Sekretariat (sesuai kebutuhan)	OB	350.000,00
402	Tim koordinasi lintas PD Tim Pembina Sampai dengan 50 juta	Tim koordinasi lintas PD Tim Pembina Sampai dengan 50 juta Pembina (satu orang)	OB	300.000,00
403	Tim koordinasi lintas PD Tim Pembina Sampai dengan 50 juta	Tim koordinasi lintas PD Tim Pembina Sampai dengan 50 juta Penasehat (satu orang)	OB	275.000,00
404	Tim koordinasi lintas PD Tim Pembina Sampai dengan 50 juta	Tim koordinasi lintas PD Tim Pembina Sampai dengan 50 juta Pengarah (satu orang)	OB	250.000,00
405	Tim koordinasi lintas PD Tim Pembina Sampai dengan 50 juta	Tim koordinasi lintas PD Tim Pembina Sampai dengan 50 juta Ketua (satu orang)	OB	225.000,00

NO	NAMA BARANG	SPEKIFIKASI	SATUAN	HARGA (Rp)
406	Tim koordinasi lintas PD Tim Pembina Sampai dengan 50 juta	Tim koordinasi lintas PD Tim Pembina Sampai dengan 50 juta Sekretaris (satu orang)	OB	200.000,00
407	Tim koordinasi lintas PD Tim Pembina Sampai dengan 50 juta	Tim koordinasi lintas PD Tim Pembina Sampai dengan 50 juta Anggota (sesuai kebutuhan)	OB	175.000,00
408	Tim koordinasi lintas PD Tim Pembina Sampai dengan 50 juta	Tim koordinasi lintas PD Tim Pembina Sampai dengan 50 juta Staf Sekretariat (sesuai kebutuhan)	OB	150.000,00
409	Tim Koordinasi Penataan Ruang Daerah	Tim Koordinasi Penataan Ruang Daerah Penanggungjawab	OB	1.000.000,00
410	Tim Koordinasi Penataan Ruang Daerah	Tim Koordinasi Penataan Ruang Daerah Ketua	OB	850.000,00
411	Tim Koordinasi Penataan Ruang Daerah	Tim Koordinasi Penataan Ruang Daerah Wakil Ketua	OB	750.000,00
412	Tim Koordinasi Penataan Ruang Daerah	Tim Koordinasi Penataan Ruang Daerah Sekretaris	OB	650.000,00
413	Tim Koordinasi Penataan Ruang Daerah	Tim Koordinasi Penataan Ruang Daerah Anggota	OB	600.000,00
414	Tim Monitoring dan Pengendalian Pelaksanaan Pembangunan, Tim Percepatan Pembangunan TIM PELAKSANA	Tim Monitoring dan Pengendalian Pelaksanaan Pembangunan, Tim Percepatan Pembangunan TIM PELAKSANA Ketua	OB	1.000.000,00
415	Tim Monitoring dan Pengendalian Pelaksanaan Pembangunan, Tim Percepatan Pembangunan TIM PELAKSANA	Tim Monitoring dan Pengendalian Pelaksanaan Pembangunan, Tim Percepatan Pembangunan TIM PELAKSANA Sekretaris	OB	850.000,00
416	Tim Monitoring dan Pengendalian Pelaksanaan Pembangunan, Tim Percepatan Pembangunan TIM PELAKSANA	Tim Monitoring dan Pengendalian Pelaksanaan Pembangunan, Tim Percepatan Pembangunan TIM PELAKSANA Anggota	OB	750.000,00
417	Tim Monitoring dan Pengendalian Pelaksanaan Pembangunan, Tim Percepatan Pembangunan TIM PELAKSANA	Tim Monitoring dan Pengendalian Pelaksanaan Pembangunan, Tim Percepatan Pembangunan TIM PELAKSANA Staf Sekretariat	OB	220.000,00
418	Tim Monitoring dan Pengendalian Pelaksanaan Pembangunan, Tim Percepatan Pembangunan TIM PENGARAH	Tim Monitoring dan Pengendalian Pelaksanaan Pembangunan, Tim Percepatan Pembangunan TIM PENGARAH Pembina	OB	1.500.000,00
419	Tim Monitoring dan Pengendalian Pelaksanaan Pembangunan, Tim Percepatan Pembangunan TIM PENGARAH	Tim Monitoring dan Pengendalian Pelaksanaan Pembangunan, Tim Percepatan Pembangunan TIM PENGARAH Penasehat	OB	1.350.000,00
420	Tim Monitoring dan Pengendalian Pelaksanaan Pembangunan, Tim Percepatan Pembangunan TIM PENGARAH	Tim Monitoring dan Pengendalian Pelaksanaan Pembangunan, Tim Percepatan Pembangunan TIM PENGARAH Pengarah	OB	1.300.000,00
421	Tim Monitoring dan Pengendalian Pelaksanaan Pembangunan, Tim Percepatan Pembangunan TIM PENGARAH	Tim Monitoring dan Pengendalian Pelaksanaan Pembangunan, Tim Percepatan Pembangunan TIM PENGARAH Ketua	OB	1.200.000,00
422	Tim Monitoring dan Pengendalian Pelaksanaan Pembangunan, Tim Percepatan Pembangunan TIM PENGARAH	Tim Monitoring dan Pengendalian Pelaksanaan Pembangunan, Tim Percepatan Pembangunan TIM PENGARAH Anggota	OB	1.000.000,00
423	Tim Pelaksana Kegiatan Kegiatan Utama Pengadaan Barang dan Jasa Ketua/ Pejabat Pelaksana Teknis Kegiatan	Tim Pelaksana Kegiatan Kegiatan Utama Pengadaan Barang dan Jasa Ketua/ Pejabat Pelaksana Teknis Kegiatan Sampai dengan 200 juta	OB	250.000,00
424	Tim Pelaksana Kegiatan Kegiatan Utama Pengadaan Barang dan Jasa Ketua/ Pejabat Pelaksana Teknis Kegiatan	Tim Pelaksana Kegiatan Kegiatan Utama Pengadaan Barang dan Jasa Ketua/ Pejabat Pelaksana Teknis Kegiatan Diatas 200 juta s.d 500 juta	OB	400.000,00
425	Tim Pelaksana Kegiatan Kegiatan Utama Pengadaan Barang dan Jasa Ketua/ Pejabat Pelaksana Teknis Kegiatan	Tim Pelaksana Kegiatan Kegiatan Utama Pengadaan Barang dan Jasa Ketua/ Pejabat Pelaksana Teknis Kegiatan Diatas 500 juta s.d 1 Milliar	OB	500.000,00

NO	NAMA BARANG	SPESIFIKASI	SATUAN	HARGA (Rp)
426	Tim Pelaksana Kegiatan Kegiatan Utama Pengadaan Barang dan Jasa Ketua/ Pejabat Pelaksana Teknis Kegiatan	Tim Pelaksana Kegiatan Kegiatan Utama Pengadaan Barang dan Jasa Ketua/ Pejabat Pelaksana Teknis Kegiatan Diatas 1 Miliar s.d 2,5 Miliar	OB	800.000,00
427	Tim Pelaksana Kegiatan Kegiatan Utama Pengadaan Barang dan Jasa Ketua/ Pejabat Pelaksana Teknis Kegiatan	Tim Pelaksana Kegiatan Kegiatan Utama Pengadaan Barang dan Jasa Ketua/ Pejabat Pelaksana Teknis Kegiatan Diatas 2,5 Miliar s.d 5 Miliar	OB	1.000.000,00
428	Tim Pelaksana Kegiatan Kegiatan Utama Pengadaan Barang dan Jasa Ketua/ Pejabat Pelaksana Teknis Kegiatan	Tim Pelaksana Kegiatan Kegiatan Utama Pengadaan Barang dan Jasa Ketua/ Pejabat Pelaksana Teknis Kegiatan Diatas 5 Miliar s.d10 Miliar	OB	1.200.000,00
429	Tim Pelaksana Kegiatan Kegiatan Utama Pengadaan Barang dan Jasa Ketua/ Pejabat Pelaksana Teknis Kegiatan	Tim Pelaksana Kegiatan Kegiatan Utama Pengadaan Barang dan Jasa Ketua/ Pejabat Pelaksana Teknis Kegiatan Diatas 10 Miliar s.d 20 Miliar	OB	1.500.000,00
430	Tim Pelaksana Kegiatan Kegiatan Utama Pengadaan Barang dan Jasa Ketua/ Pejabat Pelaksana Teknis Kegiatan	Tim Pelaksana Kegiatan Kegiatan Utama Pengadaan Barang dan Jasa Ketua/ Pejabat Pelaksana Teknis Kegiatan Diatas 20 Miliar	OB	1.700.000,00
431	Tim Pelaksana Kegiatan Kegiatan Utama Pengadaan Barang dan Jasa Pengguna Anggaran/Kuasa Pengguna Anggaran/Pejabat Pembuat Komitmen	Tim Pelaksana Kegiatan Kegiatan Utama Pengadaan Barang dan Jasa Pengguna Anggaran/Kuasa Pengguna Anggaran/Pejabat Pembuat Komitmen Sampai dengan 200 juta	OB	350.000,00
432	Tim Pelaksana Kegiatan Kegiatan Utama Pengadaan Barang dan Jasa Pengguna Anggaran/Kuasa Pengguna Anggaran/Pejabat Pembuat Komitmen	Tim Pelaksana Kegiatan Kegiatan Utama Pengadaan Barang dan Jasa Pengguna Anggaran/Kuasa Pengguna Anggaran/Pejabat Pembuat Komitmen Diatas 200 juta s.d 500 juta	OB	500.000,00
433	Tim Pelaksana Kegiatan Kegiatan Utama Pengadaan Barang dan Jasa Pengguna Anggaran/Kuasa Pengguna Anggaran/Pejabat Pembuat Komitmen	Tim Pelaksana Kegiatan Kegiatan Utama Pengadaan Barang dan Jasa Pengguna Anggaran/Kuasa Pengguna Anggaran/Pejabat Pembuat Komitmen Diatas 500 juta s.d 1 Miliar	OB	650.000,00
434	Tim Pelaksana Kegiatan Kegiatan Utama Pengadaan Barang dan Jasa Pengguna Anggaran/Kuasa Pengguna Anggaran/Pejabat Pembuat Komitmen	Tim Pelaksana Kegiatan Kegiatan Utama Pengadaan Barang dan Jasa Pengguna Anggaran/Kuasa Pengguna Anggaran/Pejabat Pembuat Komitmen Diatas 1 Miliar s.d 2,5 Miliar	OB	1.000.000,00
435	Tim Pelaksana Kegiatan Kegiatan Utama Pengadaan Barang dan Jasa Pengguna Anggaran/Kuasa Pengguna Anggaran/Pejabat Pembuat Komitmen	Tim Pelaksana Kegiatan Kegiatan Utama Pengadaan Barang dan Jasa Pengguna Anggaran/Kuasa Pengguna Anggaran/Pejabat Pembuat Komitmen Diatas 2,5 Miliar s.d 5 Miliar	OB	1.200.000,00
436	Tim Pelaksana Kegiatan Kegiatan Utama Pengadaan Barang dan Jasa Pengguna Anggaran/Kuasa Pengguna Anggaran/Pejabat Pembuat Komitmen	Tim Pelaksana Kegiatan Kegiatan Utama Pengadaan Barang dan Jasa Pengguna Anggaran/Kuasa Pengguna Anggaran/Pejabat Pembuat Komitmen Diatas 5 Miliar s.d10 Miliar	OB	1.500.000,00
437	Tim Pelaksana Kegiatan Kegiatan Utama Pengadaan Barang dan Jasa Pengguna Anggaran/Kuasa Pengguna Anggaran/Pejabat Pembuat Komitmen	Tim Pelaksana Kegiatan Kegiatan Utama Pengadaan Barang dan Jasa Pengguna Anggaran/Kuasa Pengguna Anggaran/Pejabat Pembuat Komitmen Diatas 10 Miliar s.d 20 Miliar	OB	1.700.000,00
438	Tim Pelaksana Kegiatan Kegiatan Utama Pengadaan Barang dan Jasa Pengguna Anggaran/Kuasa Pengguna Anggaran/Pejabat Pembuat Komitmen	Tim Pelaksana Kegiatan Kegiatan Utama Pengadaan Barang dan Jasa Pengguna Anggaran/Kuasa Pengguna Anggaran/Pejabat Pembuat Komitmen Diatas 20 Miliar	OB	2.000.000,00
439	Tim Pelaksana Kegiatan Kegiatan Utama Pengadaan Barang dan Jasa Petugas Administrasi	Tim Pelaksana Kegiatan Kegiatan Utama Pengadaan Barang dan Jasa Petugas Administrasi Sampai dengan 200 juta	OB	150.000,00

NO	NAMA BARANG	SPEKIFIKASI	SATUAN	HARGA (Rp)
440	Tim Pelaksana Kegiatan Kegiatan Utama Pengadaan Barang dan Jasa Petugas Administrasi	Tim Pelaksana Kegiatan Kegiatan Utama Pengadaan Barang dan Jasa Petugas Administrasi Diatas 200 juta s.d 500 juta	OB	300.000,00
441	Tim Pelaksana Kegiatan Kegiatan Utama Pengadaan Barang dan Jasa Petugas Administrasi	Tim Pelaksana Kegiatan Kegiatan Utama Pengadaan Barang dan Jasa Petugas Administrasi Diatas 500 juta s.d 1 Miliar	OB	400.000,00
442	Tim Pelaksana Kegiatan Kegiatan Utama Pengadaan Barang dan Jasa Petugas Administrasi	Tim Pelaksana Kegiatan Kegiatan Utama Pengadaan Barang dan Jasa Petugas Administrasi Diatas 1 Miliar s.d 2,5 Miliar	OB	450.000,00
443	Tim Pelaksana Kegiatan Kegiatan Utama Pengadaan Barang dan Jasa Petugas Administrasi	Tim Pelaksana Kegiatan Kegiatan Utama Pengadaan Barang dan Jasa Petugas Administrasi Diatas 2,5 Miliar s.d 5 Miliar	OB	500.000,00
444	Tim Pelaksana Kegiatan Kegiatan Utama Pengadaan Barang dan Jasa Petugas Administrasi	Tim Pelaksana Kegiatan Kegiatan Utama Pengadaan Barang dan Jasa Petugas Administrasi Diatas 5 Miliar s.d 10 Miliar	OB	550.000,00
445	Tim Pelaksana Kegiatan Kegiatan Utama Pengadaan Barang dan Jasa Petugas Administrasi	Tim Pelaksana Kegiatan Kegiatan Utama Pengadaan Barang dan Jasa Petugas Administrasi Diatas 10 Miliar s.d 20 Miliar	OB	600.000,00
446	Tim Pelaksana Kegiatan Kegiatan Utama Pengadaan Barang dan Jasa Petugas Administrasi	Tim Pelaksana Kegiatan Kegiatan Utama Pengadaan Barang dan Jasa Petugas Administrasi Diatas 20 Miliar	OB	750.000,00
447	Tim Pelaksana Pemantauan dan Pelaksanaan Kebijakan Daerah	Tim Pelaksana Pemantauan dan Pelaksanaan Kebijakan Daerah Pembina	OB	1.100.000,00
448	Tim Pelaksana Pemantauan dan Pelaksanaan Kebijakan Daerah	Tim Pelaksana Pemantauan dan Pelaksanaan Kebijakan Daerah Penasehat	OB	1.000.000,00
449	Tim Pelaksana Pemantauan dan Pelaksanaan Kebijakan Daerah	Tim Pelaksana Pemantauan dan Pelaksanaan Kebijakan Daerah Ketua	OB	900.000,00
450	Tim Pelaksana Pemantauan dan Pelaksanaan Kebijakan Daerah	Tim Pelaksana Pemantauan dan Pelaksanaan Kebijakan Daerah Sekretaris	OB	700.000,00
451	Tim Pelaksana Pemantauan dan Pelaksanaan Kebijakan Daerah	Tim Pelaksana Pemantauan dan Pelaksanaan Kebijakan Daerah Anggota	OB	600.000,00
452	Tim Pelaksana Pemantauan dan Pelaksanaan Kebijakan Daerah	Tim Pelaksana Pemantauan dan Pelaksanaan Kebijakan Daerah Staf Sekretariat	OB	500.000,00
453	TIM PELAKSANA PENINJAUAN KEMBALI RTRW	TIM PELAKSANA PENINJAUAN KEMBALI RTRW Wakil Ketua	OB	700.000,00
454	TIM PELAKSANA PENINJAUAN KEMBALI RTRW	TIM PELAKSANA PENINJAUAN KEMBALI RTRW Anggota (17 orang)	OB	600.000,00
455	TIM PELAKSANA PENINJAUAN KEMBALI RTRW	TIM PELAKSANA PENINJAUAN KEMBALI RTRW Staf Sekretariat (2 orang)	OB	300.000,00
456	TIM PELAKSANA PENINJAUAN KEMBALI RTRW	TIM PELAKSANA PENINJAUAN KEMBALI RTRW EXTRAFOODING	OH	15.000,00
457	TIM PELAKSANA PENYUSUNAN PERATURAN DAERAH	TIM PELAKSANA PENYUSUNAN PERATURAN DAERAH Ketua (Ka. OPD)	OB	500.000,00
458	TIM PELAKSANA PENYUSUNAN PERATURAN DAERAH	TIM PELAKSANA PENYUSUNAN PERATURAN DAERAH Perancang Peraturan Perundang-undangan	OB	500.000,00
459	TIM PELAKSANA PENYUSUNAN PERATURAN DAERAH	TIM PELAKSANA PENYUSUNAN PERATURAN DAERAH Sekretaris (Sek.Din. atau yang ditunjuk)	OB	475.000,00
460	TIM PELAKSANA PENYUSUNAN PERATURAN DAERAH	TIM PELAKSANA PENYUSUNAN PERATURAN DAERAH Anggota (OPD terkait, Bag. Hukum)	OB	450.000,00
461	TIM PELAKSANA PENYUSUNAN PERATURAN DAERAH	TIM PELAKSANA PENYUSUNAN PERATURAN DAERAH Staf Sekretariat	OB	425.000,00

NO	NAMA BARANG	SPESIFIKASI	SATUAN	HARGA (Rp)
462	Tim Pelaksana yang ditetapkan oleh Kepala Daerah	Tim Pelaksana yang ditetapkan oleh Kepala Daerah Pengarah	OB	1.500.000,00
463	Tim Pelaksana yang ditetapkan oleh Kepala Daerah	Tim Pelaksana yang ditetapkan oleh Kepala Daerah Penanggung Jawab	OB	1.250.000,00
464	Tim Pelaksana yang ditetapkan oleh Kepala Daerah	Tim Pelaksana yang ditetapkan oleh Kepala Daerah Ketua	OB	1.000.000,00
465	Tim Pelaksana yang ditetapkan oleh Kepala Daerah	Tim Pelaksana yang ditetapkan oleh Kepala Daerah Wakil ketua	OB	850.000,00
466	Tim Pelaksana yang ditetapkan oleh Kepala Daerah	Tim Pelaksana yang ditetapkan oleh Kepala Daerah Sekretaris	OB	750.000,00
467	Tim Pelaksana yang ditetapkan oleh Kepala Daerah	Tim Pelaksana yang ditetapkan oleh Kepala Daerah Anggota	OB	750.000,00
468	Tim Pelaksana yang ditetapkan oleh Sekretaris Daerah	Tim Pelaksana yang ditetapkan oleh Sekretaris Daerah Pengarah	OB	750.000,00
469	Tim Pelaksana yang ditetapkan oleh Sekretaris Daerah	Tim Pelaksana yang ditetapkan oleh Sekretaris Daerah Penanggung Jawab	OB	700.000,00
470	Tim Pelaksana yang ditetapkan oleh Sekretaris Daerah	Tim Pelaksana yang ditetapkan oleh Sekretaris Daerah Ketua	OB	650.000,00
471	Tim Pelaksana yang ditetapkan oleh Sekretaris Daerah	Tim Pelaksana yang ditetapkan oleh Sekretaris Daerah Wakil ketua	OB	600.000,00
472	Tim Pelaksana yang ditetapkan oleh Sekretaris Daerah	Tim Pelaksana yang ditetapkan oleh Sekretaris Daerah Sekretaris	OB	500.000,00
473	Tim Pelaksana yang ditetapkan oleh Sekretaris Daerah	Tim Pelaksana yang ditetapkan oleh Sekretaris Daerah Ketua/Wakil Ketua	OB	250.000,00
474	Tim Pelaksana yang ditetapkan oleh Sekretaris Daerah	Tim Pelaksana yang ditetapkan oleh Sekretaris Daerah Anggota	OB	220.000,00
475	Tim Pelaksana yang ditetapkan oleh Sekretaris Daerah	Tim Pelaksana yang ditetapkan oleh Sekretaris Daerah Anggota	OB	500.000,00
476	TIM PELAYANAN PENCATATAN SIPIL	TIM PELAYANAN PENCATATAN SIPIL Penanggungjawab	OB	350.000,00
477	TIM PELAYANAN PENCATATAN SIPIL	TIM PELAYANAN PENCATATAN SIPIL Ketua	OB	325.000,00
478	TIM PELAYANAN PENCATATAN SIPIL	TIM PELAYANAN PENCATATAN SIPIL Sekretaris	OB	300.000,00
479	TIM PELAYANAN PENCATATAN SIPIL	TIM PELAYANAN PENCATATAN SIPIL Anggota	OB	275.000,00
480	Tim Pemantau Perkembangan Politik di Daerah	Tim Pemantau Perkembangan Politik di Daerah Pengarah	OB	1.500.000,00
481	Tim Pemantau Perkembangan Politik di Daerah	Tim Pemantau Perkembangan Politik di Daerah Penanggungjawab	OB	1.250.000,00
482	Tim Pemantau Perkembangan Politik di Daerah	Tim Pemantau Perkembangan Politik di Daerah Ketua	OB	500.000,00
483	Tim Pemantau Perkembangan Politik di Daerah	Tim Pemantau Perkembangan Politik di Daerah Sekretaris	OB	350.000,00
484	Tim Pemantau Perkembangan Politik di Daerah	Tim Pemantau Perkembangan Politik di Daerah Anggota	OB	300.000,00
485	Tim Pembina Intensifikasi Pemungutan Pajak Daerah	Tim Pembina Intensifikasi Pemungutan Pajak Daerah Pembina	OB	700.000,00
486	Tim Pembina Intensifikasi Pemungutan Pajak Daerah	Tim Pembina Intensifikasi Pemungutan Pajak Daerah Penasehat	OB	575.000,00
487	Tim Pembina Intensifikasi Pemungutan Pajak Daerah	Tim Pembina Intensifikasi Pemungutan Pajak Daerah Pengarah	OB	550.000,00
488	Tim Pembina Intensifikasi Pemungutan Pajak Daerah	Tim Pembina Intensifikasi Pemungutan Pajak Daerah Ketua	OB	525.000,00
489	Tim Pembina Intensifikasi Pemungutan Pajak Daerah	Tim Pembina Intensifikasi Pemungutan Pajak Daerah Sekretaris	OB	500.000,00
490	Tim Pembina Intensifikasi Pemungutan Pajak Daerah	Tim Pembina Intensifikasi Pemungutan Pajak Daerah Anggota	OB	475.000,00
491	Tim Pembina Koordinasi/Kegiatan Pelaksanaan Hibah Rehabilitasi dan Rekonstruksi Pasca Bencana 10 M s/d 50M	Tim Pembina Koordinasi/Kegiatan Pelaksanaan Hibah Rehabilitasi dan Rekonstruksi Pasca Bencana 10 M s/d 50M Pembina	OB	650.000,00

NO	NAMA BARANG	SPEKIFIKASI	SATUAN	HARGA (Rp)
492	Tim Pembina Koordinasi/Kegiatan Pelaksanaan Hibah Rehabilitasi dan Rekonstruksi Pasca Bencana 10 M s/d 50M	Tim Pembina Koordinasi/Kegiatan Pelaksanaan Hibah Rehabilitasi dan Rekonstruksi Pasca Bencana 10 M s/d 50M Penasehat	OB	625.000,00
493	Tim Pembina Koordinasi/Kegiatan Pelaksanaan Hibah Rehabilitasi dan Rekonstruksi Pasca Bencana 10 M s/d 50M	Tim Pembina Koordinasi/Kegiatan Pelaksanaan Hibah Rehabilitasi dan Rekonstruksi Pasca Bencana 10 M s/d 50M Pengarah	OB	600.000,00
494	Tim Pembina Koordinasi/Kegiatan Pelaksanaan Hibah Rehabilitasi dan Rekonstruksi Pasca Bencana 10 M s/d 50M	Tim Pembina Koordinasi/Kegiatan Pelaksanaan Hibah Rehabilitasi dan Rekonstruksi Pasca Bencana 10 M s/d 50M Ketua	OB	575.000,00
495	Tim Pembina Koordinasi/Kegiatan Pelaksanaan Hibah Rehabilitasi dan Rekonstruksi Pasca Bencana 10 M s/d 50M	Tim Pembina Koordinasi/Kegiatan Pelaksanaan Hibah Rehabilitasi dan Rekonstruksi Pasca Bencana 10 M s/d 50M Sekretaris	OB	550.000,00
496	Tim Pembina Koordinasi/Kegiatan Pelaksanaan Hibah Rehabilitasi dan Rekonstruksi Pasca Bencana 10 M s/d 50M	Tim Pembina Koordinasi/Kegiatan Pelaksanaan Hibah Rehabilitasi dan Rekonstruksi Pasca Bencana 10 M s/d 50M Anggota	OB	525.000,00
497	Tim Pembina Koordinasi/Kegiatan Pelaksanaan Hibah Rehabilitasi dan Rekonstruksi Pasca Bencana 10 M s/d 50M	Tim Pembina Koordinasi/Kegiatan Pelaksanaan Hibah Rehabilitasi dan Rekonstruksi Pasca Bencana 10 M s/d 50M Staf Sekretariat	OB	450.000,00
498	Tim Pembina Koordinasi/Kegiatan Pelaksanaan Hibah Rehabilitasi dan Rekonstruksi Pasca Bencana 50 M s/d 100 M	Tim Pembina Koordinasi/Kegiatan Pelaksanaan Hibah Rehabilitasi dan Rekonstruksi Pasca Bencana 50 M s/d 100 M Pembina	OB	750.000,00
499	Tim Pembina Koordinasi/Kegiatan Pelaksanaan Hibah Rehabilitasi dan Rekonstruksi Pasca Bencana 50 M s/d 100 M	Tim Pembina Koordinasi/Kegiatan Pelaksanaan Hibah Rehabilitasi dan Rekonstruksi Pasca Bencana 50 M s/d 100 M Penasehat	OB	725.000,00
500	Tim Pembina Koordinasi/Kegiatan Pelaksanaan Hibah Rehabilitasi dan Rekonstruksi Pasca Bencana 50 M s/d 100 M	Tim Pembina Koordinasi/Kegiatan Pelaksanaan Hibah Rehabilitasi dan Rekonstruksi Pasca Bencana 50 M s/d 100 M Pengarah	OB	700.000,00
501	Tim Pembina Koordinasi/Kegiatan Pelaksanaan Hibah Rehabilitasi dan Rekonstruksi Pasca Bencana 50 M s/d 100 M	Tim Pembina Koordinasi/Kegiatan Pelaksanaan Hibah Rehabilitasi dan Rekonstruksi Pasca Bencana 50 M s/d 100 M Ketua	OB	675.000,00
502	Tim Pembina Koordinasi/Kegiatan Pelaksanaan Hibah Rehabilitasi dan Rekonstruksi Pasca Bencana 50 M s/d 100 M	Tim Pembina Koordinasi/Kegiatan Pelaksanaan Hibah Rehabilitasi dan Rekonstruksi Pasca Bencana 50 M s/d 100 M Sekretaris	OB	650.000,00
503	Tim Pembina Koordinasi/Kegiatan Pelaksanaan Hibah Rehabilitasi dan Rekonstruksi Pasca Bencana 50 M s/d 100 M	Tim Pembina Koordinasi/Kegiatan Pelaksanaan Hibah Rehabilitasi dan Rekonstruksi Pasca Bencana 50 M s/d 100 M Anggota	OB	625.000,00
504	Tim Pembina Koordinasi/Kegiatan Pelaksanaan Hibah Rehabilitasi dan Rekonstruksi Pasca Bencana 50 M s/d 100 M	Tim Pembina Koordinasi/Kegiatan Pelaksanaan Hibah Rehabilitasi dan Rekonstruksi Pasca Bencana 50 M s/d 100 M Staf Sekretariat	OB	550.000,00
505	TIM PEMBINA PENYUSUNAN PERATURAN DAERAH	TIM PEMBINA PENYUSUNAN PERATURAN DAERAH Pembina (Bupati)	OB	1.000.000,00
506	TIM PEMBINA PENYUSUNAN PERATURAN DAERAH	TIM PEMBINA PENYUSUNAN PERATURAN DAERAH Penasehat (Wakil Bupati)	OB	900.000,00
507	TIM PEMBINA PENYUSUNAN PERATURAN DAERAH	TIM PEMBINA PENYUSUNAN PERATURAN DAERAH Penanggungjawab (Sekretaris Daerah)	OB	800.000,00
508	TIM PEMBINA PENYUSUNAN PERATURAN DAERAH	TIM PEMBINA PENYUSUNAN PERATURAN DAERAH Ketua (Asek yang membidangi)	OB	700.000,00
509	TIM PEMBINA PENYUSUNAN PERATURAN DAERAH	TIM PEMBINA PENYUSUNAN PERATURAN DAERAH Sekretaris (Ka.Bag. Hukum)	OB	600.000,00

NO	NAMA BARANG	SPESIFIKASI	SATUAN	HARGA (Rp)
510	TIM PEMBINA PENYUSUNAN PERATURAN DAERAH	TIM PEMBINA PENYUSUNAN PERATURAN DAERAH Anggota (Staf Ahli yang membidangi, Asek-Asek yang lain, Ka.Bag. yang membidangi dan Perangkat Daerah.terkait sesuai kebutuhan)	OB	500.000,00
511	TIM PEMBINA PENYUSUNAN PERATURAN DAERAH	TIM PEMBINA PENYUSUNAN PERATURAN DAERAH Perancang Peraturan Perundang-undangan	OB	500.000,00
512	Tim Pendukung/Teknis PPK, Tender Barang/Jasa Konstruksi/ Konsultasi /Jasa lainnya 200 juta s.d 1 miliar	Tim Pendukung/Teknis PPK, Tender Barang/Jasa Konstruksi/ Konsultasi /Jasa lainnya 200 juta s.d 1 miliar Ketua	PAKET	450.000,00
513	Tim Pendukung/Teknis PPK, Tender Barang/Jasa Konstruksi/ Konsultasi /Jasa lainnya 200 juta s.d 1 miliar	Tim Pendukung/Teknis PPK, Tender Barang/Jasa Konstruksi/ Konsultasi /Jasa lainnya 200 juta s.d 1 miliar Sekretraris	PAKET	400.000,00
514	Tim Pendukung/Teknis PPK, Tender Barang/Jasa Konstruksi/ Konsultasi /Jasa lainnya 200 juta s.d 1 miliar	Tim Pendukung/Teknis PPK, Tender Barang/Jasa Konstruksi/ Konsultasi /Jasa lainnya 200 juta s.d 1 miliar Anggota	PAKET	350.000,00
515	Tim Pendukung/Teknis PPK, Tender Barang/Jasa Konstruksi/ Konsultasi /Jasa lainnya Diatas 1 Miliar s.d 2,5 Miliar	Tim Pendukung/Teknis PPK, Tender Barang/Jasa Konstruksi/ Konsultasi /Jasa lainnya Diatas 1 Miliar s.d 2,5 Miliar Ketua	PAKET	500.000,00
516	Tim Pendukung/Teknis PPK, Tender Barang/Jasa Konstruksi/ Konsultasi /Jasa lainnya Diatas 1 Miliar s.d 2,5 Miliar	Tim Pendukung/Teknis PPK, Tender Barang/Jasa Konstruksi/ Konsultasi /Jasa lainnya Diatas 1 Miliar s.d 2,5 Miliar Sekretraris	PAKET	450.000,00
517	Tim Pendukung/Teknis PPK, Tender Barang/Jasa Konstruksi/ Konsultasi /Jasa lainnya Diatas 1 Miliar s.d 2,5 Miliar	Tim Pendukung/Teknis PPK, Tender Barang/Jasa Konstruksi/ Konsultasi /Jasa lainnya Diatas 1 Miliar s.d 2,5 Miliar Anggota	PAKET	400.000,00
518	Tim Pendukung/Teknis PPK, Tender Barang/Jasa Konstruksi/ Konsultasi /Jasa lainnya Diatas 10 Miliar s.d 50 Miliar	Tim Pendukung/Teknis PPK, Tender Barang/Jasa Konstruksi/ Konsultasi /Jasa lainnya Diatas 10 Miliar s.d 50 Miliar Ketua	PAKET	800.000,00
519	Tim Pendukung/Teknis PPK, Tender Barang/Jasa Konstruksi/ Konsultasi /Jasa lainnya Diatas 10 Miliar s.d 50 Miliar	Tim Pendukung/Teknis PPK, Tender Barang/Jasa Konstruksi/ Konsultasi /Jasa lainnya Diatas 10 Miliar s.d 50 Miliar Sekretraris	PAKET	750.000,00
520	Tim Pendukung/Teknis PPK, Tender Barang/Jasa Konstruksi/ Konsultasi /Jasa lainnya Diatas 10 Miliar s.d 50 Miliar	Tim Pendukung/Teknis PPK, Tender Barang/Jasa Konstruksi/ Konsultasi /Jasa lainnya Diatas 10 Miliar s.d 50 Miliar Anggota	PAKET	600.000,00
521	Tim Pendukung/Teknis PPK, Tender Barang/Jasa Konstruksi/ Konsultasi /Jasa lainnya Diatas 100 Miliar	Tim Pendukung/Teknis PPK, Tender Barang/Jasa Konstruksi/ Konsultasi /Jasa lainnya Diatas 100 Miliar	PAKET	1.000.000,00
522	Tim Pendukung/Teknis PPK, Tender Barang/Jasa Konstruksi/ Konsultasi /Jasa lainnya Diatas 100 Miliar	Tim Pendukung/Teknis PPK, Tender Barang/Jasa Konstruksi/ Konsultasi /Jasa lainnya Diatas 100 Miliar Sekretraris	PAKET	950.000,00
523	Tim Pendukung/Teknis PPK, Tender Barang/Jasa Konstruksi/ Konsultasi /Jasa lainnya Diatas 100 Miliar	Tim Pendukung/Teknis PPK, Tender Barang/Jasa Konstruksi/ Konsultasi /Jasa lainnya Diatas 100 Miliar Anggota	PAKET	900.000,00
524	Tim Pendukung/Teknis PPK, Tender Barang/Jasa Konstruksi/ Konsultasi /Jasa lainnya Diatas 2,5 Miliar s.d 5 Miliar	Tim Pendukung/Teknis PPK, Tender Barang/Jasa Konstruksi/ Konsultasi /Jasa lainnya Diatas 2,5 Miliar s.d 5 Miliar Ketua	PAKET	600.000,00
525	Tim Pendukung/Teknis PPK, Tender Barang/Jasa Konstruksi/ Konsultasi /Jasa lainnya Diatas 2,5 Miliar s.d 5 Miliar	Tim Pendukung/Teknis PPK, Tender Barang/Jasa Konstruksi/ Konsultasi /Jasa lainnya Diatas 2,5 Miliar s.d 5 Miliar Sekretraris	PAKET	550.000,00
526	Tim Pendukung/Teknis PPK, Tender Barang/Jasa Konstruksi/ Konsultasi /Jasa lainnya Diatas 2,5 Miliar s.d 5 Miliar	Tim Pendukung/Teknis PPK, Tender Barang/Jasa Konstruksi/ Konsultasi /Jasa lainnya Diatas 2,5 Miliar s.d 5 Miliar Anggota	PAKET	500.000,00
527	Tim Pendukung/Teknis PPK, Tender Barang/Jasa Konstruksi/ Konsultasi /Jasa lainnya Diatas 5 Miliar s.d 10 Miliar	Tim Pendukung/Teknis PPK, Tender Barang/Jasa Konstruksi/ Konsultasi /Jasa lainnya Diatas 5 Miliar s.d 10 Miliar Ketua	PAKET	700.000,00

NO	NAMA BARANG	SPESIFIKASI	SATUAN	HARGA (Rp)
528	Tim Pendukung/Teknis PPK, Tender Barang/Jasa Konstruksi/ Konsultasi /Jasa lainnya Diatas 5 Miliar s.d 10 Miliar	Tim Pendukung/Teknis PPK, Tender Barang/Jasa Konstruksi/ Konsultasi /Jasa lainnya Diatas 5 Miliar s.d 10 Miliar Sekretraris	PAKET	650.000,00
529	Tim Pendukung/Teknis PPK, Tender Barang/Jasa Konstruksi/ Konsultasi /Jasa lainnya Diatas 5 Miliar s.d 10 Miliar	Tim Pendukung/Teknis PPK, Tender Barang/Jasa Konstruksi/ Konsultasi /Jasa lainnya Diatas 5 Miliar s.d 10 Miliar Anggota	PAKET	600.000,00
530	Tim Pendukung/Teknis PPK, Tender Barang/Jasa Konstruksi/ Konsultasi /Jasa lainnya Diatas 50 Miliar s.d 100 Miliar	Tim Pendukung/Teknis PPK, Tender Barang/Jasa Konstruksi/ Konsultasi /Jasa lainnya Diatas 50 Miliar s.d 100 Miliar Ketua	PAKET	900.000,00
531	Tim Pendukung/Teknis PPK, Tender Barang/Jasa Konstruksi/ Konsultasi /Jasa lainnya Diatas 50 Miliar s.d 100 Miliar	Tim Pendukung/Teknis PPK, Tender Barang/Jasa Konstruksi/ Konsultasi /Jasa lainnya Diatas 50 Miliar s.d 100 Miliar Sekretraris	PAKET	850.000,00
532	Tim Pendukung/Teknis PPK, Tender Barang/Jasa Konstruksi/ Konsultasi /Jasa lainnya Diatas 50 Miliar s.d 100 Miliar	Tim Pendukung/Teknis PPK, Tender Barang/Jasa Konstruksi/ Konsultasi /Jasa lainnya Diatas 50 Miliar s.d 100 Miliar Anggota	PAKET	800.000,00
533	TIM PENGARAH PENINJAUAN KEMBALI RTRW	TIM PENGARAH PENINJAUAN KEMBALI RTRW Ketua	OB	800.000,00
534	TIM PENGARAH PENINJAUAN KEMBALI RTRW	TIM PENGARAH PENINJAUAN KEMBALI RTRW Wakil Ketua	OB	850.000,00
535	TIM PENGARAH PENINJAUAN KEMBALI RTRW	TIM PENGARAH PENINJAUAN KEMBALI RTRW Anggota (4 orang)	OB	800.000,00
536	Tim Pengumpul Data dan Informasi Strategis Daerah	Tim Pengumpul Data dan Informasi Strategis Daerah Pengarah	OB	1.500.000,00
537	Tim Pengumpul Data dan Informasi Strategis Daerah	Tim Pengumpul Data dan Informasi Strategis Daerah Penanggungjawab	OB	1.250.000,00
538	Tim Pengumpul Data dan Informasi Strategis Daerah	Tim Pengumpul Data dan Informasi Strategis Daerah Ketua	OB	500.000,00
539	Tim Pengumpul Data dan Informasi Strategis Daerah	Tim Pengumpul Data dan Informasi Strategis Daerah Sekretaris	OB	350.000,00
540	Tim Pengumpul Data dan Informasi Strategis Daerah	Tim Pengumpul Data dan Informasi Strategis Daerah Anggota	OB	300.000,00
541	TIM PENILAI	TIM PENILAI Honorarium Penilaian Kinerja	OS	200.000,00
542	TIM PENILAI	TIM PENILAI Honor penilai ijin satuan pendidikan	OS	200.000,00
543	Tim Penilai Kinerja Pengangkatan Jabatan Struktural	Tim Penilai Kinerja Pengangkatan Jabatan Struktural Pembina	OB	1.000.000,00
544	Tim Penilai Kinerja Pengangkatan Jabatan Struktural	Tim Penilai Kinerja Pengangkatan Jabatan Struktural Pengarah	OB	800.000,00
545	Tim Penilai Kinerja Pengangkatan Jabatan Struktural	Tim Penilai Kinerja Pengangkatan Jabatan Struktural Ketua	OB	750.000,00
546	Tim Penilai Kinerja Pengangkatan Jabatan Struktural	Tim Penilai Kinerja Pengangkatan Jabatan Struktural Sekretaris	OB	500.000,00
547	Tim Penilai Kinerja Pengangkatan Jabatan Struktural	Tim Penilai Kinerja Pengangkatan Jabatan Struktural Anggota	OB	600.000,00
548	Tim Penilai Kinerja Pengangkatan Jabatan Struktural	Tim Penilai Kinerja Pengangkatan Jabatan Struktural Staf Sekretariat	OB	300.000,00
549	Tim Penulis Buku Desain Grafis	Tim Penulis Buku Desain Grafis Minimal 50-75 halaman	OB	210.000,00
550	Tim Penulis Buku Desain Grafis	Tim Penulis Buku Desain Grafis Minimal 75-100 halaman	OB	250.000,00
551	Tim Penulis Buku Editor	Tim Penulis Buku Editor Minimal 50-75 halaman	OB	250.000,00
552	Tim Penulis Buku Editor	Tim Penulis Buku Editor Minimal 75-100 halaman	OB	300.000,00
553	Tim Penulis Buku Penulis	Tim Penulis Buku Penulis Minimal 50-75 halaman	OB	300.000,00
554	Tim Penulis Buku Penulis	Tim Penulis Buku Penulis Minimal 75-100 halaman	OB	350.000,00
555	Tim Penyelesaian Kerugian Daerah	Tim Penyelesaian Kerugian Daerah Ketua	OK	400.000,00

NO	NAMA BARANG	SPEKIFIKASI	SATUAN	HARGA (Rp)
556	Tim Penyelesaian Kerugian Daerah	Tim Penyelesaian Kerugian Daerah Wakil Ketua I	OK	350.000,00
557	Tim Penyelesaian Kerugian Daerah	Tim Penyelesaian Kerugian Daerah Wakil Ketua II	OK	300.000,00
558	Tim Penyelesaian Kerugian Daerah	Tim Penyelesaian Kerugian Daerah Sekretaris	OK	250.000,00
559	Tim Penyelesaian Kerugian Daerah	Tim Penyelesaian Kerugian Daerah Anggota	OK	200.000,00
560	Tim Penyelesaian Masalah Barang Milik Daerah	Tim Penyelesaian Masalah Barang Milik Daerah Penanggung Jawab	OK	1.500.000,00
561	Tim Penyelesaian Masalah Barang Milik Daerah	Tim Penyelesaian Masalah Barang Milik Daerah Ketua	OK	1.250.000,00
562	Tim Penyelesaian Masalah Barang Milik Daerah	Tim Penyelesaian Masalah Barang Milik Daerah Sekretaris	OK	1.100.000,00
563	Tim Penyelesaian Masalah Barang Milik Daerah	Tim Penyelesaian Masalah Barang Milik Daerah Anggota	OK	1.000.000,00
564	Tim Penyusun Aplikasi dan Pengembangan System Informasi dan Aplikasi	Tim Penyusun Aplikasi dan Pengembangan System Informasi dan Aplikasi Team Leader	PAKET	2.500.000,00
565	Tim Penyusun Aplikasi dan Pengembangan System Informasi dan Aplikasi	Tim Penyusun Aplikasi dan Pengembangan System Informasi dan Aplikasi Analis Sistem Informasi	PAKET	2.000.000,00
566	Tim Penyusun Aplikasi dan Pengembangan System Informasi dan Aplikasi	Tim Penyusun Aplikasi dan Pengembangan System Informasi dan Aplikasi Programer (Data Base, Desainer Grafis, Ahli Jaringan dan Server)	PAKET	2.000.000,00
567	Tim Penyusun Rencana Pembangunan Jangka Menengah Daerah (RPJMD) dan Rencana Kerja Pembangunan Daerah (RKPD)	Tim Penyusun Rencana Pembangunan Jangka Menengah Daerah (RPJMD) dan Rencana Kerja Pembangunan Daerah (RKPD) Pembina	OB	1.100.000,00
568	Tim Penyusun Rencana Pembangunan Jangka Menengah Daerah (RPJMD) dan Rencana Kerja Pembangunan Daerah (RKPD)	Tim Penyusun Rencana Pembangunan Jangka Menengah Daerah (RPJMD) dan Rencana Kerja Pembangunan Daerah (RKPD) Penasehat	OB	1.000.000,00
569	Tim Penyusun Rencana Pembangunan Jangka Menengah Daerah (RPJMD) dan Rencana Kerja Pembangunan Daerah (RKPD)	Tim Penyusun Rencana Pembangunan Jangka Menengah Daerah (RPJMD) dan Rencana Kerja Pembangunan Daerah (RKPD) Anggota	OB	800.000,00
570	TIM PENYUSUNAN PERATURAN BUPATI	TIM PENYUSUNAN PERATURAN BUPATI Pembina (Bupati)	OB	800.000,00
571	TIM PENYUSUNAN PERATURAN BUPATI	TIM PENYUSUNAN PERATURAN BUPATI Penasehat (Wakil Bupati)	OB	700.000,00
572	TIM PENYUSUNAN PERATURAN BUPATI	TIM PENYUSUNAN PERATURAN BUPATI Pengarah (Sekretaris Daerah)	OB	600.000,00
573	TIM PENYUSUNAN PERATURAN BUPATI	TIM PENYUSUNAN PERATURAN BUPATI Penanggungjawab (Asek yang membidangi)	OB	550.000,00
574	TIM PENYUSUNAN PERATURAN BUPATI	TIM PENYUSUNAN PERATURAN BUPATI Ketua (Ka. SKPD)	OB	500.000,00
575	TIM PENYUSUNAN PERATURAN BUPATI	TIM PENYUSUNAN PERATURAN BUPATI Sekretaris (Ka. Bag. Hukum)	OB	500.000,00
576	TIM PENYUSUNAN PERATURAN BUPATI	TIM PENYUSUNAN PERATURAN BUPATI Anggota	OB	500.000,00
577	TIM PENYUSUNAN PERATURAN BUPATI	TIM PENYUSUNAN PERATURAN BUPATI Staf Sekretariat	OB	350.000,00
578	TIM PETUGAS PENCATAT PERKAWINAN	TIM PETUGAS PENCATAT PERKAWINAN PNS	OB	250.000,00
579	TIM PETUGAS PENCATAT PERKAWINAN	TIM PETUGAS PENCATAT PERKAWINAN Non PNS (Petugas Pembantu)	OB	150.000,00
580	Tim Profesi Ahli (TPA) dan Tim Penilai Teknis (TPT)	Tim Profesi Ahli (TPA) dan Tim Penilai Teknis (TPT) Tim Penilai Teknis (TPT)	OB	300.000,00

NO	NAMA BARANG	SPEKIFIKASI	SATUAN	HARGA (Rp)
581	Tim Profesi Ahli (TPA) dan Tim Penilai Teknis (TPT)	Tim Profesi Ahli (TPA) dan Tim Penilai Teknis (TPT) Penilik ASN	OB	300.000,00
582	Tim Profesi Ahli (TPA) dan Tim Penilai Teknis (TPT)	Tim Profesi Ahli (TPA) dan Tim Penilai Teknis (TPT) Penilik Non ASN	OH	100.000,00
583	TIM TEKNIS PELAYANAN TERPADU SATU PINTU	TIM TEKNIS PELAYANAN TERPADU SATU PINTU Pembina	OB	450.000,00
584	TIM TEKNIS PELAYANAN TERPADU SATU PINTU	TIM TEKNIS PELAYANAN TERPADU SATU PINTU Penasehat	OB	425.000,00
585	TIM TEKNIS PELAYANAN TERPADU SATU PINTU	TIM TEKNIS PELAYANAN TERPADU SATU PINTU Pengarah	OB	400.000,00
586	TIM TEKNIS PELAYANAN TERPADU SATU PINTU	TIM TEKNIS PELAYANAN TERPADU SATU PINTU Ketua	OB	375.000,00
587	TIM TEKNIS PELAYANAN TERPADU SATU PINTU	TIM TEKNIS PELAYANAN TERPADU SATU PINTU Sekretaris	OB	350.000,00
588	TIM TEKNIS PELAYANAN TERPADU SATU PINTU	TIM TEKNIS PELAYANAN TERPADU SATU PINTU Anggota	OB	325.000,00
589	TIM TEKNIS PELAYANAN TERPADU SATU PINTU	TIM TEKNIS PELAYANAN TERPADU SATU PINTU Staf Sekretariat	OB	300.000,00
590	Tim Teknis/Review PBJ	Tim Teknis/Review PBJ Penanggung Jawab	OB	1.000.000,00
591	Tim Teknis/Review PBJ	Tim Teknis/Review PBJ Ketua	OB	950.000,00
592	Tim Teknis/Review PBJ	Tim Teknis/Review PBJ Sekretaris	OB	800.000,00
593	Tim Teknis/Review PBJ	Tim Teknis/Review PBJ Anggota (Tenaga Ahli/Non PNS)	OB	2.500.000,00
594	Tim Teknis/Review PBJ	Tim Teknis/Review PBJ Anggota (Tenaga Ahli/PNS)	OB	800.000,00
595	Tim Teknis/Review PBJ	Tim Teknis/Review PBJ Staf Sekretariat	OB	500.000,00
596	Tim terpadu Pencegahan dan Pemberantasan Penyalahgunaan dan Peredaran Gelap Narkotika dan Prekursor Narkotika	Tim terpadu Pencegahan dan Pemberantasan Penyalahgunaan dan Peredaran Gelap Narkotika dan Prekursor Narkotika Ketua	OB	1.000.000,00
597	Tim terpadu Pencegahan dan Pemberantasan Penyalahgunaan dan Peredaran Gelap Narkotika dan Prekursor Narkotika	Tim terpadu Pencegahan dan Pemberantasan Penyalahgunaan dan Peredaran Gelap Narkotika dan Prekursor Narkotika Wakil Ketua I	OB	750.000,00
598	Tim terpadu Pencegahan dan Pemberantasan Penyalahgunaan dan Peredaran Gelap Narkotika dan Prekursor Narkotika	Tim terpadu Pencegahan dan Pemberantasan Penyalahgunaan dan Peredaran Gelap Narkotika dan Prekursor Narkotika Wakil Ketua II	OB	750.000,00
599	Tim terpadu Pencegahan dan Pemberantasan Penyalahgunaan dan Peredaran Gelap Narkotika dan Prekursor Narkotika	Tim terpadu Pencegahan dan Pemberantasan Penyalahgunaan dan Peredaran Gelap Narkotika dan Prekursor Narkotika Sekretaris	OB	750.000,00
600	Tim terpadu Pencegahan dan Pemberantasan Penyalahgunaan dan Peredaran Gelap Narkotika dan Prekursor Narkotika	Tim terpadu Pencegahan dan Pemberantasan Penyalahgunaan dan Peredaran Gelap Narkotika dan Prekursor Narkotika Anggota	OB	750.000,00
601	Tim Updating dan Pengolahan data Kemiskinan Kecamatan Sekretariat Tim pelaksana Diatas 1,5 Miliar s.d 5 Miliar	Tim Updating dan Pengolahan data Kemiskinan Kecamatan Sekretariat Tim pelaksana Diatas 1,5 Miliar s.d 5 Miliar Penanggungjawab	OB	550.000,00
602	Tim Updating dan Pengolahan data Kemiskinan Kecamatan Sekretariat Tim pelaksana Diatas 1,5 Miliar s.d 5 Miliar	Tim Updating dan Pengolahan data Kemiskinan Kecamatan Sekretariat Tim pelaksana Diatas 1,5 Miliar s.d 5 Miliar Ketua	OB	500.000,00
603	Tim Updating dan Pengolahan data Kemiskinan Kecamatan Sekretariat Tim pelaksana Diatas 1,5 Miliar s.d 5 Miliar	Tim Updating dan Pengolahan data Kemiskinan Kecamatan Sekretariat Tim pelaksana Diatas 1,5 Miliar s.d 5 Miliar Sekretaris (satu orang)	OB	450.000,00
604	Tim Updating dan Pengolahan data Kemiskinan Kecamatan Sekretariat Tim pelaksana Diatas 1,5 Miliar s.d 5 Miliar	Tim Updating dan Pengolahan data Kemiskinan Kecamatan Sekretariat Tim pelaksana Diatas 1,5 Miliar s.d 5 Miliar Anggota (sesuai kebutuhan)	OB	400.000,00

NO	NAMA BARANG	SPEKIFIKASI	SATUAN	HARGA (Rp)
605	Tim Updating dan Pengolahan data Kemiskinan Kecamatan Sekretariat Tim pelaksana Diatas 1,5 Miliar s.d 5 Miliar	Tim Updating dan Pengolahan data Kemiskinan Kecamatan Sekretariat Tim pelaksana Diatas 1,5 Miliar s.d 5 Miliar Staf Sekretariat (sesuai kebutuhan)	OB	375.000,00
606	Tim Updating dan Pengolahan data Kemiskinan Kecamatan Sekretariat Tim pelaksana Diatas 10 Miliar	Tim Updating dan Pengolahan data Kemiskinan Kecamatan Sekretariat Tim pelaksana Diatas 10 Miliar Penanggungjawab	OB	650.000,00
607	Tim Updating dan Pengolahan data Kemiskinan Kecamatan Sekretariat Tim pelaksana Diatas 10 Miliar	Tim Updating dan Pengolahan data Kemiskinan Kecamatan Sekretariat Tim pelaksana Diatas 10 Miliar Ketua	OB	575.000,00
608	Tim Updating dan Pengolahan data Kemiskinan Kecamatan Sekretariat Tim pelaksana Diatas 10 Miliar	Tim Updating dan Pengolahan data Kemiskinan Kecamatan Sekretariat Tim pelaksana Diatas 10 Miliar Sekretaris (satu orang)	OB	550.000,00
609	Tim Updating dan Pengolahan data Kemiskinan Kecamatan Sekretariat Tim pelaksana Diatas 10 Miliar	Tim Updating dan Pengolahan data Kemiskinan Kecamatan Sekretariat Tim pelaksana Diatas 10 Miliar Anggota (sesuai kebutuhan)	OB	525.000,00
610	Tim Updating dan Pengolahan data Kemiskinan Kecamatan Sekretariat Tim pelaksana Diatas 10 Miliar	Tim Updating dan Pengolahan data Kemiskinan Kecamatan Sekretariat Tim pelaksana Diatas 10 Miliar Staf Sekretariat (sesuai kebutuhan)	OB	475.000,00
611	Tim Updating dan Pengolahan data Kemiskinan Kecamatan Sekretariat Tim pelaksana Diatas 100 juta s.d 300 juta	Tim Updating dan Pengolahan data Kemiskinan Kecamatan Sekretariat Tim pelaksana Diatas 100 juta s.d 300 juta Penanggungjawab	OB	350.000,00
612	Tim Updating dan Pengolahan data Kemiskinan Kecamatan Sekretariat Tim pelaksana Diatas 100 juta s.d 300 juta	Tim Updating dan Pengolahan data Kemiskinan Kecamatan Sekretariat Tim pelaksana Diatas 100 juta s.d 300 juta Ketua	OB	325.000,00
613	Tim Updating dan Pengolahan data Kemiskinan Kecamatan Sekretariat Tim pelaksana Diatas 100 juta s.d 300 juta	Tim Updating dan Pengolahan data Kemiskinan Kecamatan Sekretariat Tim pelaksana Diatas 100 juta s.d 300 juta Sekretaris (satu orang)	OB	300.000,00
614	Tim Updating dan Pengolahan data Kemiskinan Kecamatan Sekretariat Tim pelaksana Diatas 100 juta s.d 300 juta	Tim Updating dan Pengolahan data Kemiskinan Kecamatan Sekretariat Tim pelaksana Diatas 100 juta s.d 300 juta Anggota (sesuai kebutuhan)	OB	275.000,00
615	Tim Updating dan Pengolahan data Kemiskinan Kecamatan Sekretariat Tim pelaksana Diatas 100 juta s.d 300 juta	Tim Updating dan Pengolahan data Kemiskinan Kecamatan Sekretariat Tim pelaksana Diatas 100 juta s.d 300 juta Staf Sekretariat (sesuai kebutuhan)	OB	250.000,00
616	Tim Updating dan Pengolahan data Kemiskinan Kecamatan Sekretariat Tim pelaksana Diatas 300 juta s.d 750 juta	Tim Updating dan Pengolahan data Kemiskinan Kecamatan Sekretariat Tim pelaksana Diatas 300 juta s.d 750 juta Penanggungjawab	OB	400.000,00
617	Tim Updating dan Pengolahan data Kemiskinan Kecamatan Sekretariat Tim pelaksana Diatas 300 juta s.d 750 juta	Tim Updating dan Pengolahan data Kemiskinan Kecamatan Sekretariat Tim pelaksana Diatas 300 juta s.d 750 juta Ketua	OB	375.000,00
618	Tim Updating dan Pengolahan data Kemiskinan Kecamatan Sekretariat Tim pelaksana Diatas 300 juta s.d 750 juta	Tim Updating dan Pengolahan data Kemiskinan Kecamatan Sekretariat Tim pelaksana Diatas 300 juta s.d 750 juta Sekretaris (satu orang)	OB	350.000,00
619	Tim Updating dan Pengolahan data Kemiskinan Kecamatan Sekretariat Tim pelaksana Diatas 300 juta s.d 750 juta	Tim Updating dan Pengolahan data Kemiskinan Kecamatan Sekretariat Tim pelaksana Diatas 300 juta s.d 750 juta Anggota (sesuai kebutuhan)	OB	325.000,00
620	Tim Updating dan Pengolahan data Kemiskinan Kecamatan Sekretariat Tim pelaksana Diatas 300 juta s.d 750 juta	Tim Updating dan Pengolahan data Kemiskinan Kecamatan Sekretariat Tim pelaksana Diatas 300 juta s.d 750 juta Staf Sekretariat (sesuai kebutuhan)	OB	300.000,00
621	Tim Updating dan Pengolahan data Kemiskinan Kecamatan Sekretariat Tim pelaksana Diatas 5 Miliar s.d 10 Miliar	Tim Updating dan Pengolahan data Kemiskinan Kecamatan Sekretariat Tim pelaksana Diatas 5 Miliar s.d 10 Miliar Penanggungjawab	OB	600.000,00

NO	NAMA BARANG	SPEKIFIKASI	SATUAN	HARGA (Rp)
622	Tim Updating dan Pengolahan data Kemiskinan Kecamatan Sekretariat Tim pelaksana Diatas 5 Miliar s.d 10 Miliar	Tim Updating dan Pengolahan data Kemiskinan Kecamatan Sekretariat Tim pelaksana Diatas 5 Miliar s.d 10 Miliar Ketua	OB	525.000,00
623	Tim Updating dan Pengolahan data Kemiskinan Kecamatan Sekretariat Tim pelaksana Diatas 5 Miliar s.d 10 Miliar	Tim Updating dan Pengolahan data Kemiskinan Kecamatan Sekretariat Tim pelaksana Diatas 5 Miliar s.d 10 Miliar Sekretaris (satu orang)	OB	500.000,00
624	Tim Updating dan Pengolahan data Kemiskinan Kecamatan Sekretariat Tim pelaksana Diatas 5 Miliar s.d 10 Miliar	Tim Updating dan Pengolahan data Kemiskinan Kecamatan Sekretariat Tim pelaksana Diatas 5 Miliar s.d 10 Miliar Anggota (sesuai kebutuhan)	OB	475.000,00
625	Tim Updating dan Pengolahan data Kemiskinan Kecamatan Sekretariat Tim pelaksana Diatas 5 Miliar s.d 10 Miliar	Tim Updating dan Pengolahan data Kemiskinan Kecamatan Sekretariat Tim pelaksana Diatas 5 Miliar s.d 10 Miliar Staf Sekretariat (sesuai kebutuhan)	OB	450.000,00
626	Tim Updating dan Pengolahan data Kemiskinan Kecamatan Sekretariat Tim pelaksana Diatas 750 juta s.d 1,5 Miliar	Tim Updating dan Pengolahan data Kemiskinan Kecamatan Sekretariat Tim pelaksana Diatas 750 juta s.d 1,5 Miliar Penanggungjawab	OB	450.000,00
627	Tim Updating dan Pengolahan data Kemiskinan Kecamatan Sekretariat Tim pelaksana Diatas 750 juta s.d 1,5 Miliar	Tim Updating dan Pengolahan data Kemiskinan Kecamatan Sekretariat Tim pelaksana Diatas 750 juta s.d 1,5 Miliar Ketua	OB	425.000,00
628	Tim Updating dan Pengolahan data Kemiskinan Kecamatan Sekretariat Tim pelaksana Diatas 750 juta s.d 1,5 Miliar	Tim Updating dan Pengolahan data Kemiskinan Kecamatan Sekretariat Tim pelaksana Diatas 750 juta s.d 1,5 Miliar Sekretaris (satu orang)	OB	400.000,00
629	Tim Updating dan Pengolahan data Kemiskinan Kecamatan Sekretariat Tim pelaksana Diatas 750 juta s.d 1,5 Miliar	Tim Updating dan Pengolahan data Kemiskinan Kecamatan Sekretariat Tim pelaksana Diatas 750 juta s.d 1,5 Miliar Anggota (sesuai kebutuhan)	OB	375.000,00
630	Tim Updating dan Pengolahan data Kemiskinan Kecamatan Sekretariat Tim pelaksana Diatas 750 juta s.d 1,5 Miliar	Tim Updating dan Pengolahan data Kemiskinan Kecamatan Sekretariat Tim pelaksana Diatas 750 juta s.d 1,5 Miliar Staf Sekretariat (sesuai kebutuhan)	OB	350.000,00
631	Tim Updating dan Pengolahan data Kemiskinan Kecamatan Sekretariat Tim pelaksana Sampai dengan 100 juta	Tim Updating dan Pengolahan data Kemiskinan Kecamatan Sekretariat Tim pelaksana Sampai dengan 100 juta Penanggungjawab	OB	300.000,00
632	Tim Updating dan Pengolahan data Kemiskinan Kecamatan Sekretariat Tim pelaksana Sampai dengan 100 juta	Tim Updating dan Pengolahan data Kemiskinan Kecamatan Sekretariat Tim pelaksana Sampai dengan 100 juta Ketua	OB	275.000,00
633	Tim Updating dan Pengolahan data Kemiskinan Kecamatan Sekretariat Tim pelaksana Sampai dengan 100 juta	Tim Updating dan Pengolahan data Kemiskinan Kecamatan Sekretariat Tim pelaksana Sampai dengan 100 juta Sekretaris (satu orang)	OB	250.000,00
634	Tim Updating dan Pengolahan data Kemiskinan Kecamatan Sekretariat Tim pelaksana Sampai dengan 100 juta	Tim Updating dan Pengolahan data Kemiskinan Kecamatan Sekretariat Tim pelaksana Sampai dengan 100 juta Anggota (sesuai kebutuhan)	OB	225.000,00
635	Tim Updating dan Pengolahan data Kemiskinan Kecamatan Sekretariat Tim pelaksana Sampai dengan 100 juta	Tim Updating dan Pengolahan data Kemiskinan Kecamatan Sekretariat Tim pelaksana Sampai dengan 100 juta Staf Sekretariat (sesuai kebutuhan)	OB	200.000,00
636	TIM VERIFIKASI PELAKSANAAN TINDAK LANJUT PUTUSAN MAHKAMAH KONSTITUTI	TIM VERIFIKASI PELAKSANAAN TINDAK LANJUT PUTUSAN MAHKAMAH KONSTITUTI Penanggungjawab	OB	350.000,00
637	TIM VERIFIKASI PELAKSANAAN TINDAK LANJUT PUTUSAN MAHKAMAH KONSTITUTI	TIM VERIFIKASI PELAKSANAAN TINDAK LANJUT PUTUSAN MAHKAMAH KONSTITUTI Ketua	OB	325.000,00
638	TIM VERIFIKASI PELAKSANAAN TINDAK LANJUT PUTUSAN MAHKAMAH KONSTITUTI	TIM VERIFIKASI PELAKSANAAN TINDAK LANJUT PUTUSAN MAHKAMAH KONSTITUTI Sekretaris	OB	300.000,00

NO	NAMA BARANG	SPESIFIKASI	SATUAN	HARGA (Rp)
639	TIM VERIFIKASI PELAKSANAAN TINDAK LANJUT PUTUSAN MAHKAMAH KONSTITUTI	TIM VERIFIKASI PELAKSANAAN TINDAK LANJUT PUTUSAN MAHKAMAH KONSTITUTI Anggota	OB	275.000,00
640	UANG LELAH PETUGAS	UANG LELAH PETUGAS Petugas Upacara	OH	50.000,00
641	UANG LELAH PETUGAS	UANG LELAH PETUGAS Petugas Pengawas	OH	50.000,00
642	UANG LELAH PETUGAS	UANG LELAH PETUGAS Anggota Korps Musik/Genderang Sangkakala PNS dan Non PNS	OK	200.000,00
643	UANG LELAH PETUGAS Pengambilan Sumpah PNS	UANG LELAH PETUGAS Pengambilan Sumpah PNS Saksi	OK	350.000,00
644	UANG LELAH PETUGAS Pengambilan Sumpah PNS	UANG LELAH PETUGAS Pengambilan Sumpah PNS Protokol	OK	100.000,00
645	UANG LELAH PETUGAS Pengambilan Sumpah PNS	UANG LELAH PETUGAS Pengambilan Sumpah PNS Penatalaksana	OK	100.000,00
646	Ketua	Ketua	Orang Bulan	800.000,00
647	Tim Pengembangan Kepariwisata	Tim Pengembangan Kepariwisata Tingkat Kabupaten	Orang Bulan	600.000,00
648	Honorarium Pokja Pengadaan Kendaraan Bermotor Roda 2 Ketua	Honorarium Pokja Pengadaan Kendaraan Bermotor Roda 2 Ketua	Orang/paket	600.000,00
649	Honorarium Pokja Pengadaan Kendaraan Bermotor Roda 2 Sekertaris	Honorarium Pokja Pengadaan Kendaraan Bermotor Roda 2 Sekertaris	Orang/paket	550.000,00
650	Honorarium Pokja Pengadaan Kendaraan Bermotor Roda 2 Anggota (3 orang)	Honorarium Pokja Pengadaan Kendaraan Bermotor Roda 2 Anggota (3 orang)	Orang/paket	500.000,00
651	Honorarium Tim Pendukung Pengadaan Kendaraan Bermotor Roda 2 Ketua	Honorarium Tim Pendukung Pengadaan Kendaraan Bermotor Roda 2 Ketua	Orang/paket	600.000,00
652	Honorarium Tim Pendukung Pengadaan Kendaraan Bermotor Roda 2 Sekertaris	Honorarium Tim Pendukung Pengadaan Kendaraan Bermotor Roda 2 Sekertaris	Orang/paket	550.000,00
653	Honorarium Tim Pendukung Pengadaan Kendaraan Bermotor Roda 2 Anggota (3 orang)	Honorarium Tim Pendukung Pengadaan Kendaraan Bermotor Roda 2 Anggota (3 orang)	Orang/paket	500.000,00
654	Honorarium Tim Pendukung Pengadaan Kendaraan Bermotor Roda 4 Ketua	Honorarium Tim Pendukung Pengadaan Kendaraan Bermotor Roda 4 Ketua	Orang/paket	450.000,00
655	Honorarium Tim Pendukung Pengadaan Kendaraan Bermotor Roda 4 Sekertaris	Honorarium Tim Pendukung Pengadaan Kendaraan Bermotor Roda 4 Sekertaris	Orang/paket	400.000,00
656	Honorarium Tim Pendukung Pengadaan Kendaraan Bermotor Roda 4 Anggota (3 orang)	Honorarium Tim Pendukung Pengadaan Kendaraan Bermotor Roda 4 Anggota (3 orang)	Orang/paket	350.000,00
657	Honorarium Tim Pendukung Pengadaan Kendaraan Bermotor Khusus Ketua	Honorarium Tim Pendukung Pengadaan Kendaraan Bermotor Khusus Ketua	Orang/paket	450.000,00
658	Honorarium Tim Pendukung Pengadaan Kendaraan Bermotor Khusus Sekertaris	Honorarium Tim Pendukung Pengadaan Kendaraan Bermotor Khusus Sekertaris	Orang/paket	400.000,00
659	Honorarium Tim Pendukung Pengadaan Kendaraan Bermotor Khusus Anggota (1 orang)	Honorarium Tim Pendukung Pengadaan Kendaraan Bermotor Khusus Anggota (1 orang)	Orang/paket	350.000,00
660	Pembina	Pembina	OB	1.000.000,00
661	Penasehat	Penasehat	OB	900.000,00
662	Ketua I	Ketua I	OB	800.000,00
663	Honorarium Anggota non PNS tim sensus barang OPD	Honorarium Anggota non PNS tim sensus barang OPD	OB	275.000,00
664	Honorarium Panitia Pelaksana Kegiatan	Honorarium Tim Pelaksana Kegiatan dan Sekretariat Tim Pelaksana Kegiatan	Orang Kegiatan	200.000,00
665	Ketua II	Ketua II	OB	700.000,00

NO	NAMA BARANG	SPESIFIKASI	SATUAN	HARGA (Rp)
666	Sekretaris	Sekretaris	OB	600.000,00
667	Penanggung jawab	Penanggung jawab	OB	450.000,00
668	Ketua	Ketua	OB	350.000,00
669	Sekretaris	Sekretaris	OB	325.000,00
670	Honorarium Anggota non PNS tim kabupaten	Honorarium Anggota non PNS tim kabupaten	OB	500.000,00
671	Tim Pelaksana Kegiatan Tim Pembina Sensus Anggota	Tim Pelaksana Kegiatan Tim Pembina Sensus Anggota	OB	500.000,00
672	Honorarium Tim Pelaksana Kegiatan dan Sekretariat Tim Pelaksana Kegiatan	Tim Pengembangan Kepariwisata Tingkat Kapanewon (Anggota Non ASN - Kapanewon)	Orang Bulan	500.000,00
673	Tim Pengembangan Kepariwisata	Pengarah I	Orang Bulan	1.300.000,00
674	Sekretariat	Sekretariat	Orang Bulan	300.000,00
675	Tim Pengembangan Kepariwisata	Pengarah II	Orang Bulan	1.200.000,00
676	Sekretaris	Sekretaris	Orang Bulan	350.000,00
677	Pengarah	Pengarah	Orang Bulan	400.000,00
678	Penasehat	Penasehat	Orang Bulan	425.000,00
679	Pembina	Pembina	Orang Bulan	450.000,00
680	Honorarium Tim Pelaksana Kegiatan dan Sekretariat Tim Pelaksana Kegiatan	ANGGOTA	Orang Bulan	250.000,00
681	Honorarium Tim Pelaksana Kegiatan dan Sekretariat Tim Pelaksana Kegiatan	SEKRETARIS TIDAK MERANGKAP ANGGOTA	Orang Bulan	4.500.000,00
682	Badan Usaha Keuangan Pemerintah Daerah ANGGOTA	Badan Usaha Keuangan Pemerintah Daerah ANGGOTA	Orang Tahun	5.000.000,00
683	Honorarium Tim Pelaksana Kegiatan dan Sekretariat Tim Pelaksana Kegiatan	KETUA MERANGKAP ANGGOTA	Orang Tahun	7.000.000,00
684	Honorarium Panitia Pelaksana Kegiatan	Belanja Honorarium Teknisi	OH	50.000,00
685	Tim Percepatan Pensertifikatan Tanah Pemda Anggota	Tim Percepatan Pensertifikatan Tanah Pemda Anggota	Orang Bulan	325.000,00
686	Honorarium Panitia Pelaksana Kegiatan	Belanja Honorarium Proktor	OH	50.000,00
687	Honorarium Panitia Pelaksana Kegiatan	Belanja Honorarium Helpdesk	OH	50.000,00
688	Tim Percepatan Pensertifikatan Tanah Pemda Anggota	Tim Percepatan Pensertifikatan Tanah Pemda Anggota	Orang Bulan	325.000,00
689	Anggota-Panitia Seleksi JPT Pratama	Anggota-Panitia Seleksi JPT Pratama	Orang Kegiatan	5.000.000,00
690	Honorarium Tim Pelaksana Kegiatan dan Sekretariat Tim Pelaksana Kegiatan	Honorarium Tim penulis artikel dan fotografi majalah	OB	1.500.000,00
691	Honorarium Tim Pelaksana Kegiatan dan Sekretariat Tim Pelaksana Kegiatan	Honorarium Tim penulis artikel dan fotografi majalah	OB	1.500.000,00
692	Honorarium Tim Pelaksana Kegiatan dan Sekretariat Tim Pelaksana Kegiatan	Honorarium Tim penulis artikel dan fotografi majalah	OB	1.500.000,00
693	Honorarium Tim Pelaksana Kegiatan dan Sekretariat Tim Pelaksana Kegiatan	Honorarium Tim penulis artikel dan fotografi majalah	OB	1.500.000,00
694	Honor Tim Pendukung Teknis	Honor Tim Pendukung Teknis	Paket	1.200.000,00
695	Ketua	Ketua	Orang Bulan	375.000,00
696	Honor PPK	Honor PPK	Orang Paket	350.000,00
697	Honor Tim Pendukung Teknis	Honor Tim Pendukung Teknis	Paket	1.200.000,00
698	Honorarium panitia pelaksana kegiatan	Honor penilai	Berkas	10.000,00
699	Tim Sensus Anggota	Tim Sensus Anggota	OB	275.000,00

NO	NAMA BARANG	SPESIFIKASI	SATUAN	HARGA (Rp)
700	Honorarium Tim Penanggulangan Kemiskinan	Penanggung Jawab (Bupati)	Orang Bulan	500.000,00
701	Honorarium Tim Penanggulangan Kemiskinan	Ketua (Wakil Bupati)	Orang Bulan	450.000,00
702	penasehat Tim Pengadaan Pegawai	Penasehat-Tim Pengadaan pegawai	Orang Bulan	475.000,00
703	UANG LELAH PETUGAS	Uang lelah petugas P3K/jaga posko	Acara	60.000,00
704	Honorarium Tim Pelaksanan Kegiatan dan Sekretariat Tim Pelaksanan Kegiatan	Honorarium Pengolah Data	Orang Bulan	1.000.000,00
705	Honorarium Tim Pelaksana Kegiatan	TIM FORUM KOORDINASI PIMPINAN Anggota Pelaksana	OB	350.000,00
706	Biaya Oprasional Tim Pendamping (DAK BOKB)	Biaya Oprasional Tim Pendamping (DAK BOKB)	Orang Kedatangan/ Kunjungan	10.000,00
707	Pengarah	Pengarah	Orang Bulan	400.000,00
708	Ketua	Ketua	Orang Bulan	375.000,00
709	Honor Pembina pengadaan pegawai	Pembina-Tim Pengadaan pegawai	Orang Bulan	500.000,00
710	Pembina	Pembina	Orang Bulan	450.000,00
711	jasa tenaga	Petugas Assesment	Orang	150.000,00
712	Honorarium Tim Pelaksana Kegiatan	Penasehat (Wakil Bupati)	orang/bulan	1.750.000,00
713	Honorarium Tim Pelaksana Kegiatan	Pembina (Bupati)	orang/bulan	2.000.000,00
714	Honorarium Tim Pelaksana Kegiatan	Penasehat (Wakil Bupati)	orang/bulan	700.000,00
715	Honorarium panitia pelaksana kegiatan	Pengarah-tim penilai kinerja pengangkatan jabatan struktural	Orang Bulan	800.000,00
716	Honorarium Tim Pembina Penilaian Prestasi Kerja PNS	Honorarium Tim Pembina Penilaian Prestasi Kerja PNS-Pembina	OB	300.000,00
717	Honorarium Tim Pembina Penilaian Prestasi Kerja PNS	Honorarium Tim Pembina Penilaian Prestasi Kerja PNS-Penasehat	OB	275.000,00
718	Wakil Ketua	Wakil Ketua	Orang Bulan	700.000,00
719	Honorarium panitia pelaksana kegiatan (Panitia seleksi JPT)	anggota- Panitia seleksi JPT Pratama	Orang Kegiatan	1.500.000,00
720	Beban Honorarium Tim Pelaksana Kegiatan dan Sekretariat Tim Pelaksana Kegiatan	Honorarium Non PNS	Orang Bulan	325.000,00
721	Honorarium Tim Pelaksana Kegiatan	Pembina (Bupati)	orang/bulan	800.000,00
Honorarium Pemberi Keterangan Ahli, Saksi Ahli, dan Beracara				
722	Advokasi Hukum atau Bantuan Hukum	Advokasi Hukum atau Bantuan Hukum Pemberi Bantuan Hukum/Kuasa Hukum	OK	2.500.000,00
723	Advokasi Hukum atau Bantuan Hukum	Advokasi Hukum atau Bantuan Hukum Konsultan Hukum Pengganti	OK	2.000.000,00
724	Advokasi Hukum atau Bantuan Hukum	Advokasi Hukum atau Bantuan Hukum Tenaga Administrasi	OK	750.000,00
725	Tim Pemberi Keterangan Ahli	Tim Pemberi Keterangan Ahli Pemberi Keterangan Ahli	OK	1.800.000,00
726	Tim Pemberi Keterangan Ahli	Tim Pemberi Keterangan Ahli Pendamping Pemberi Keterangan Ahli	OK	1.000.000,00
727	Tahap Persidangan di Pengadilan Tingkat Kasasi	Tahap Persidangan di Pengadilan Tingkat Kasasi Satuan Biaya Bantuan Hukum Litigasi Perakara Hukum Pidana/Perdata/Tata Usaha Negara	Per-Kegiatan	1.000.000,00

NO	NAMA BARANG	SPEKIFIKASI	SATUAN	HARGA (Rp)
728	Pendampingan terhadap saksi dan/atau korban tindak pidana (1 Org x 1 kasus x @400.000)	Pendampingan terhadap saksi dan/atau korban tindak pidana (1 Org x 1 kasus x @400.000) Satuan Biaya Bantuan Hukum Non Litigasi Perakara Hukum Pidana/Perdata/Tata Usaha Negara	Perpenda m pingan Per Dokumen hukum	400.000,00
729	Biaya Negosiator (1 orgx 1 Kasus x @400.000)	Biaya Negosiator (1 orgx 1 Kasus x @400.000) Satuan Biaya Bantuan Hukum Non Litigasi Perakara Hukum Pidana/Perdata/Tata Usaha Negara	Per-Kegiatan	400.000,00
730	Biaya Mediator (1org x 1 kasus x @400.000)	Biaya Mediator (1org x 1 kasus x @400.000) Satuan Biaya Bantuan Hukum Non Litigasi Perakara Hukum Pidana/Perdata/Tata Usaha Negara	Per-Kegiatan	400.000,00
731	Biaya Investigator (1 org x 1 kegiatan x @250.000)	Biaya Investigator (1 org x 1 kegiatan x @250.000 Satuan Biaya Bantuan Hukum Non Litigasi Perakara Hukum Pidana/Perdata/Tata Usaha Negara	Per-Kegiatan	250.000,00
732	Biaya Konsultan Hukum	Biaya Konsultan Hukum Satuan Biaya Bantuan Hukum Non Litigasi Perakara Hukum Pidana/Perdata/Tata Usaha Negara	Per-Kegiatan	100.000,00
733	Tahap Penyidikan / Gugatan /Pemeriksaan Pendahuluan	Tahap Penyidikan / Gugatan /Pemeriksaan Pendahuluan Satuan Biaya Bantuan Hukum Litigasi Perakara Hukum Pidana/Perdata/Tata Usaha Negara	Per-Kegiatan	2.000.000,00
734	Tahap Peninjauan Kembali	Tahap Peninjauan Kembali Satuan Biaya Bantuan Hukum Litigasi Perakara Hukum Pidana/Perdata/Tata Usaha Negara	Per-Kegiatan	1.000.000,00
735	Tahap Persidangan di Pengadilan Tingkat I	Tahap Persidangan di Pengadilan Tingkat I Satuan Biaya Bantuan Hukum Litigasi Perakara Hukum Pidana/Perdata/Tata Usaha Negara	Per-Kegiatan	3.000.000,00
736	Tahap Persidangan di Pengadilan Tingkat Banding	Tahap Persidangan di Pengadilan Tingkat Banding Satuan Biaya Bantuan Hukum Litigasi Perakara Hukum Pidana/Perdata/Tata Usaha Negara	Per-Kegiatan	1.000.000,00
Honorarium Penyuluhan atau Pendampingan				
737	AHLI PELAYANAN/PENANGANAN KORBAN KEKERASAN PEREMPUAN DAN ANAK	AHLI PELAYANAN/PENANGANAN KORBAN KEKERASAN PEREMPUAN DAN ANAK Konselor Hukum	OB	600.000,00
738	AHLI PELAYANAN/PENANGANAN KORBAN KEKERASAN PEREMPUAN DAN ANAK	AHLI PELAYANAN/PENANGANAN KORBAN KEKERASAN PEREMPUAN DAN ANAK Konselor Hukum	OB	600.000,00
739	AHLI PELAYANAN/PENANGANAN KORBAN KEKERASAN PEREMPUAN DAN ANAK	AHLI PELAYANAN/PENANGANAN KORBAN KEKERASAN PEREMPUAN DAN ANAK Konselor Psikologi	OB	600.000,00
740	AHLI PELAYANAN/PENANGANAN KORBAN KEKERASAN PEREMPUAN DAN ANAK	AHLI PELAYANAN/PENANGANAN KORBAN KEKERASAN PEREMPUAN DAN ANAK Konselor Psikologi	OB	600.000,00
741	AHLI PELAYANAN/PENANGANAN KORBAN KEKERASAN PEREMPUAN DAN ANAK	AHLI PELAYANAN/PENANGANAN KORBAN KEKERASAN PEREMPUAN DAN ANAK Konselor Kerohanian	OB	600.000,00
742	AHLI PELAYANAN/PENANGANAN KORBAN KEKERASAN PEREMPUAN DAN ANAK	AHLI PELAYANAN/PENANGANAN KORBAN KEKERASAN PEREMPUAN DAN ANAK Konselor Kerohanian	OB	600.000,00
743	Honor koordinator pendamping DAK Non Fisik	honor koordinator pendamping DAK Non Fisik	Orang Bulan	300.000,00
744	honor non PNS Lainnya	Honor Pendamping DAK Non Fisik	Orang Bulan	2.090.000,00
745	Honorarium Penyuluhan dan Pendampingan	Honorarium Penyuluhan atau Pendampingan	Bulan	2.200.000,00
746	Honorium Penyuluhan atau Pendampingan	Honor Penyulihan atau Pendampingan	Orang Bulan	250.000,00
Honorarium Rohaniwan				

NO	NAMA BARANG	SPEKIFIKASI	SATUAN	HARGA (Rp)
747	UANG LELAH PETUGAS	UANG LELAH PETUGAS Petugas Doa	OH	100.000,00
748	UANG LELAH PETUGAS	UANG LELAH PETUGAS Ustad Dalam Wilayah Kabupaten Gunungkidul	OH	500.000,00
749	UANG LELAH PETUGAS Pengambilan Sumpah PNS	UANG LELAH PETUGAS Pengambilan Sumpah PNS Rohaniawan	OK	350.000,00
Honorarium Penyelenggara Ujian				
750	KEGIATAN PENDIDIKAN DAN PELATIHAN, WORKSHOP, SEMINAR Penyelenggara Diklat	KEGIATAN PENDIDIKAN DAN PELATIHAN, WORKSHOP, SEMINAR Penyelenggara Diklat Pengawas ujian	OH	100.000,00
751	KEGIATAN PENDIDIKAN DAN PELATIHAN, WORKSHOP, SEMINAR Penyelenggara Diklat	KEGIATAN PENDIDIKAN DAN PELATIHAN, WORKSHOP, SEMINAR Penyelenggara Diklat Korektor ujian	OM	3.000,00
752	KEGIATAN PENDIDIKAN DAN PELATIHAN, WORKSHOP, SEMINAR Petugas Pengadaan Pegawai	KEGIATAN PENDIDIKAN DAN PELATIHAN, WORKSHOP, SEMINAR Petugas Pengadaan Pegawai Petugas Ujian	OK	100.000,00
753	Honorarium Penyelenggara Ujian	Honorarium Pengawas Ujian NON ASN	OH	50.000,00
754	Belanja Honorarium Penyelenggara ujian	Belanja Honorarium Penyusun Soal	OM (orang/materi)	200.000,00
755	Honorarium Panitia Pelaksana Kegiatan	Belanja Honorarium Editor Soal	OH	200.000,00
756	Honorarium Penyelenggara Ujian	Honorarium Proktor dan Teknisi NON ASN	OH	150.000,00
757	Honorarium Penyelenggara Ujian	Honorarium Proktor dan Teknisi NON ASN	OH	100.000,00
Honorarium Penulisan Butir Soal Tingkat Provinsi, Kabupaten atau Kota				
758	Honorarium Penulisan Butir Soal Tingkat Provinsi, Kabupaten, Kota	Honorarium Pembuat Soal Ujian Non ASN	OH	100.000,00
Honorarium Penyelenggaraan Kegiatan Pendidikan dan Pelatihan				
759	KEGIATAN PENDIDIKAN DAN PELATIHAN, WORKSHOP, SEMINAR	KEGIATAN PENDIDIKAN DAN PELATIHAN, WORKSHOP, SEMINAR Mentor Peserta Prajabatan	Peserta	250.000,00
760	KEGIATAN PENDIDIKAN DAN PELATIHAN, WORKSHOP, SEMINAR	KEGIATAN PENDIDIKAN DAN PELATIHAN, WORKSHOP, SEMINAR Pemberian Bantuan Biaya Pemeriksaan Kesehatan	OA	1.000.000,00
761	KEGIATAN PENDIDIKAN DAN PELATIHAN, WORKSHOP, SEMINAR	KEGIATAN PENDIDIKAN DAN PELATIHAN, WORKSHOP, SEMINAR Honor penilai /penguji siswa berprestasi	OA	200.000,00
762	KEGIATAN PENDIDIKAN DAN PELATIHAN, WORKSHOP, SEMINAR	KEGIATAN PENDIDIKAN DAN PELATIHAN, WORKSHOP, SEMINAR Honor pembina/ pembimbing/ pelatih olimpiade tingkat Kab.	OA	100.000,00
763	KEGIATAN PENDIDIKAN DAN PELATIHAN, WORKSHOP, SEMINAR	KEGIATAN PENDIDIKAN DAN PELATIHAN, WORKSHOP, SEMINAR Honor pengelola paket A/ paket B/ paket C	OB	250.000,00
764	KEGIATAN PENDIDIKAN DAN PELATIHAN, WORKSHOP, SEMINAR	KEGIATAN PENDIDIKAN DAN PELATIHAN, WORKSHOP, SEMINAR Honor tutor paket A/ paket B/ paket C	OB	350.000,00
765	KEGIATAN PENDIDIKAN DAN PELATIHAN, WORKSHOP, SEMINAR Biaya Penyusunan Laporan Dan Pkl Diklat pimpinan	KEGIATAN PENDIDIKAN DAN PELATIHAN, WORKSHOP, SEMINAR Biaya Penyusunan Laporan Dan Pkl Diklat pimpinan Biaya Penyusunan Laporan Diklatpim tk IV/ Pelatihan Kepemimpinan Pengawas (PKP)	OA	1.000.000,00
766	KEGIATAN PENDIDIKAN DAN PELATIHAN, WORKSHOP, SEMINAR Biaya Penyusunan Laporan Dan Pkl Diklat pimpinan	KEGIATAN PENDIDIKAN DAN PELATIHAN, WORKSHOP, SEMINAR Biaya Penyusunan Laporan Dan Pkl Diklat pimpinan Biaya Penyusunan Laporan Diklatpim tk III / Pelatihan Kepemimpinan Administrator (PKA)	OA	2.000.000,00

NO	NAMA BARANG	SPEKIFIKASI	SATUAN	HARGA (Rp)
767	KEGIATAN PENDIDIKAN DAN PELATIHAN, WORKSHOP, SEMINAR Biaya Penyusunan Laporan Dan Pkl Diklat pimpinan	KEGIATAN PENDIDIKAN DAN PELATIHAN, WORKSHOP, SEMINAR Biaya Penyusunan Laporan Dan Pkl Diklat pimpinan Diklatpim tk II / Pelatihan Kepemimpinan Nasional (PKN Tk. II)	OA	3.000.000,00
768	KEGIATAN PENDIDIKAN DAN PELATIHAN, WORKSHOP, SEMINAR Diklat	KEGIATAN PENDIDIKAN DAN PELATIHAN, WORKSHOP, SEMINAR Diklat Penyusunan Modul Diklat	Per Modul	5.000.000,00
769	KEGIATAN PENDIDIKAN DAN PELATIHAN, WORKSHOP, SEMINAR Mentor Peserta Pelatihan Kepemimpinan	KEGIATAN PENDIDIKAN DAN PELATIHAN, WORKSHOP, SEMINAR Mentor Peserta Pelatihan Kepemimpinan Mentor Diklatpim tk IV/ Pelatihan Kepemimpinan Pengawas (PKP)	Peserta	750.000,00
770	KEGIATAN PENDIDIKAN DAN PELATIHAN, WORKSHOP, SEMINAR Mentor Peserta Pelatihan Kepemimpinan	KEGIATAN PENDIDIKAN DAN PELATIHAN, WORKSHOP, SEMINAR Mentor Peserta Pelatihan Kepemimpinan Mentor Diklatpim tk III / Pelatihan Kepemimpinan Administrator (PKA)	Peserta	1.000.000,00
771	KEGIATAN PENDIDIKAN DAN PELATIHAN, WORKSHOP, SEMINAR Mentor Peserta Pelatihan Kepemimpinan	KEGIATAN PENDIDIKAN DAN PELATIHAN, WORKSHOP, SEMINAR Mentor Peserta Pelatihan Kepemimpinan Mentor Diklatpim tk II / Pelatihan Kepemimpinan Nasional (PKN Tk. II)	Peserta	1.500.000,00
772	KEGIATAN PENDIDIKAN DAN PELATIHAN, WORKSHOP, SEMINAR Penyelenggara Diklat	KEGIATAN PENDIDIKAN DAN PELATIHAN, WORKSHOP, SEMINAR Penyelenggara Diklat Pengamat	OH	100.000,00
773	KEGIATAN PENDIDIKAN DAN PELATIHAN, WORKSHOP, SEMINAR Penyelenggara Diklat	KEGIATAN PENDIDIKAN DAN PELATIHAN, WORKSHOP, SEMINAR Penyelenggara Diklat Pendamping	OH	40.000,00
774	KEGIATAN PENDIDIKAN DAN PELATIHAN, WORKSHOP, SEMINAR Penyelenggara Diklat	KEGIATAN PENDIDIKAN DAN PELATIHAN, WORKSHOP, SEMINAR Penyelenggara Diklat Piket Menginap	OH	40.000,00
775	KEGIATAN PENDIDIKAN DAN PELATIHAN, WORKSHOP, SEMINAR Penyelenggara Diklat	KEGIATAN PENDIDIKAN DAN PELATIHAN, WORKSHOP, SEMINAR Penyelenggara Diklat Piket Tidak Menginap	OH	30.000,00
776	KEGIATAN PENDIDIKAN DAN PELATIHAN, WORKSHOP, SEMINAR Penyelenggara Diklat	KEGIATAN PENDIDIKAN DAN PELATIHAN, WORKSHOP, SEMINAR Penyelenggara Diklat Pengampu Out Bound	OA	75.000,00
777	KEGIATAN PENDIDIKAN DAN PELATIHAN, WORKSHOP, SEMINAR Penyelenggara Diklat	KEGIATAN PENDIDIKAN DAN PELATIHAN, WORKSHOP, SEMINAR Penyelenggara Diklat Penyusun materi	OH	50.000,00
778	KEGIATAN PENDIDIKAN DAN PELATIHAN, WORKSHOP, SEMINAR Petugas Pengadaan Pegawai	KEGIATAN PENDIDIKAN DAN PELATIHAN, WORKSHOP, SEMINAR Petugas Pengadaan Pegawai Penanggung jawab lapangan	OK	100.000,00
779	KEGIATAN PENDIDIKAN DAN PELATIHAN, WORKSHOP, SEMINAR Petugas Pengadaan Pegawai	KEGIATAN PENDIDIKAN DAN PELATIHAN, WORKSHOP, SEMINAR Petugas Pengadaan Pegawai Proktor	OK	100.000,00
780	Pengiriman Pelatihan Kepemimpinan Pengawas (PKP)	Pengiriman Pelatihan Kepemimpinan Pengawas (PKP)	Orang	23.700.000,00
781	Pengiriman ujian dinas PNS	Pengiriman ujian dinas PNS	Orang	300.000,00
782	Pengiriman ujian Penyesuaian Ijazah	Pengiriman ujian Penyesuaian Ijazah	Orang	350.000,00
783	KEGIATAN PENDIDIKAN DAN PELATIHAN, WORKSHOP, SEMINAR	Biaya Penulisan Karya Ilmiah Peserta Tugas Belajar	OA	1.750.000,00
784	Pengiriman Pelatihan Kepemimpinan Administrator (PKA)	Pengiriman Pelatihan Kepemimpinan Administrator (PKA)	Orang	27.625.000,00
Honorarium Tim Anggaran Pemerintah Daerah				
785	SEKRETARIAT TIM ANGGARAN PEMERINTAH DAERAH	SEKRETARIAT TIM ANGGARAN PEMERINTAH DAERAH Ketua	OB	1.000.000,00
786	SEKRETARIAT TIM ANGGARAN PEMERINTAH DAERAH	SEKRETARIAT TIM ANGGARAN PEMERINTAH DAERAH Sekretaris	OB	900.000,00

NO	NAMA BARANG	SPEKIFIKASI	SATUAN	HARGA (Rp)
787	SEKRETARIAT TIM ANGGARAN PEMERINTAH DAERAH	SEKRETARIAT TIM ANGGARAN PEMERINTAH DAERAH Anggota	OB	600.000,00
788	TIM ANGGARAN PEMERINTAH DAERAH	TIM ANGGARAN PEMERINTAH DAERAH Pembina	OB	3.500.000,00
789	TIM ANGGARAN PEMERINTAH DAERAH	TIM ANGGARAN PEMERINTAH DAERAH Pengarah	OB	3.000.000,00
790	TIM ANGGARAN PEMERINTAH DAERAH	TIM ANGGARAN PEMERINTAH DAERAH Ketua	OB	2.500.000,00
791	TIM ANGGARAN PEMERINTAH DAERAH	TIM ANGGARAN PEMERINTAH DAERAH Wakil Ketua	OB	2.000.000,00
792	TIM ANGGARAN PEMERINTAH DAERAH	TIM ANGGARAN PEMERINTAH DAERAH Sekretaris	OB	1.500.000,00
793	TIM ANGGARAN PEMERINTAH DAERAH	TIM ANGGARAN PEMERINTAH DAERAH Anggota	OB	1.300.000,00
Jasa Tenaga Pendidikan				
794	INSTRUKTUR SENAM PNS DAN NON PNS	INSTRUKTUR SENAM PNS DAN NON PNS Instruktur senam	OK	200.000,00
795	Tenaga Kontrak Pendidikan	Tenaga Kontrak Pendidikan Pegawai Tidak Tetap (PTT) Tenaga Kontrak yang sudah masuk data base kepegawaian (SK SEKDA)	OB	1.900.000,00
796	Tenaga Kontrak Pendidikan	Tenaga Kontrak Pendidikan Guru Tidak Tetap (GTT) Tenaga Kontrak yang sudah masuk data base kepegawaian (Dengan SK SEKDA)	OB	1.900.000,00
797	Tenaga Kontrak Pendidikan	Tenaga Kontrak Pendidikan Petugas Inventaris Aset (PIA)	OB	450.000,00
798	Tenaga Kontrak Pendidikan	Tenaga Kontrak Pendidikan Guru Pengganti / Guru Kelas	OB	833.350,00
799	Jasa Tenaga Pendidikan	Jasa Tenaga Pendidikan Tutor	OB	225.000,00
800	Jasa Tenaga Pendidikan	Stimulan Pendidik PAUD	Orang	150.000,00
801	Tenaga Kontrak Pendidikan	Insentif GTT/PTT/GTY/PTY	OB	400.000,00
Jasa Tenaga Kesehatan				
802	Honorarium Bagi Tenaga Kesehatan Yang Menangani COVID	Honorarium Bagi Tenaga Kesehatan Yang Menangani COVID Dokter Spesialis	OB	10.500.000,00
803	Honorarium Bagi Tenaga Kesehatan Yang Menangani COVID	Honorarium Bagi Tenaga Kesehatan Yang Menangani COVID Dokter Umum dan Gigi	OB	7.000.000,00
804	Honorarium Bagi Tenaga Kesehatan Yang Menangani COVID	Honorarium Bagi Tenaga Kesehatan Yang Menangani COVID Bidan dan Perawat	OB	5.250.000,00
805	Honorarium Bagi Tenaga Kesehatan Yang Menangani COVID	Honorarium Bagi Tenaga Kesehatan Yang Menangani COVID Tenaga Medis Lainnya	OB	3.500.000,00
806	Insentif Tenaga Kesehatan/Non Kesehatan yang menangani pasien Covid	Insentif Tenaga Kesehatan/Non Kesehatan yang menangani pasien Covid Tenaga medis spesialis	OH	200.000,00
807	Insentif Tenaga Kesehatan/Non Kesehatan yang menangani pasien Covid	Insentif Tenaga Kesehatan/Non Kesehatan yang menangani pasien Covid Tenaga medis	OH	150.000,00
808	Insentif Tenaga Kesehatan/Non Kesehatan yang menangani pasien Covid	Insentif Tenaga Kesehatan/Non Kesehatan yang menangani pasien Covid Tenaga kesehatan	OH	100.000,00
809	Insentif Tenaga Kesehatan/Non Kesehatan yang menangani pasien Covid	Insentif Tenaga Kesehatan/Non Kesehatan yang menangani pasien Covid Tenaga non kesehatan	OH	85.000,00
810	Insentif untuk Tenaga Tetap Penunjang Bidang Kesehatan dalam Rangka Kegawatdaruratan COVID	Insentif untuk Tenaga Tetap Penunjang Bidang Kesehatan dalam Rangka Kegawatdaruratan COVID Petugas Sterilisasi Alat Kesehatan	OH	85.000,00
811	Insentif untuk Tenaga Tetap Penunjang Bidang Kesehatan dalam Rangka Kegawatdaruratan COVID	Insentif untuk Tenaga Tetap Penunjang Bidang Kesehatan dalam Rangka Kegawatdaruratan COVID Petugas Sanitarian Ruang Covid-19	OH	85.000,00

NO	NAMA BARANG	SPESIFIKASI	SATUAN	HARGA (Rp)
812	Insentif untuk Tenaga Tetap Penunjang Bidang Kesehatan dalam Rangka Kegawatdaruratan COVID	Insentif untuk Tenaga Tetap Penunjang Bidang Kesehatan dalam Rangka Kegawatdaruratan COVID Petugas Ambulance	OH	85.000,00
813	Insentif untuk Tenaga Tetap Penunjang Bidang Kesehatan dalam Rangka Kegawatdaruratan COVID	Insentif untuk Tenaga Tetap Penunjang Bidang Kesehatan dalam Rangka Kegawatdaruratan COVID Petugas Pemulasaran Jenazah Covid-19	Orang/ Kasus	50.000,00
814	Insentif untuk Tenaga Tetap Penunjang Bidang Kesehatan dalam Rangka Kegawatdaruratan COVID	Insentif untuk Tenaga Tetap Penunjang Bidang Kesehatan dalam Rangka Kegawatdaruratan COVID Porter	OH	70.000,00
815	Insentif untuk Tenaga Tetap Penunjang Bidang Kesehatan dalam Rangka Kegawatdaruratan COVID	Insentif untuk Tenaga Tetap Penunjang Bidang Kesehatan dalam Rangka Kegawatdaruratan COVID Laundry Linen	OH	70.000,00
816	PETUGAS GUNUNGKIDUL EMERGENSI SERVICE (GES) DAN PETUGAS JAGA HARI RAYA DAN TAHUN BARU	PETUGAS GUNUNGKIDUL EMERGENSI SERVICE (GES) DAN PETUGAS JAGA HARI RAYA DAN TAHUN BARU Dokter Umum	shift	250.000,00
817	PETUGAS GUNUNGKIDUL EMERGENSI SERVICE (GES) DAN PETUGAS JAGA HARI RAYA DAN TAHUN BARU	PETUGAS GUNUNGKIDUL EMERGENSI SERVICE (GES) DAN PETUGAS JAGA HARI RAYA DAN TAHUN BARU Perawat	shift	150.000,00
818	PETUGAS GUNUNGKIDUL EMERGENSI SERVICE (GES) DAN PETUGAS JAGA HARI RAYA DAN TAHUN BARU	PETUGAS GUNUNGKIDUL EMERGENSI SERVICE (GES) DAN PETUGAS JAGA HARI RAYA DAN TAHUN BARU Sopir	shift	80.000,00
819	PETUGAS GUNUNGKIDUL EMERGENSI SERVICE (GES) DAN PETUGAS JAGA HARI RAYA DAN TAHUN BARU	PETUGAS GUNUNGKIDUL EMERGENSI SERVICE (GES) DAN PETUGAS JAGA HARI RAYA DAN TAHUN BARU Petugas kebersihan dan pemeliharaan mobil	OH	70.000,00
820	PETUGAS GUNUNGKIDUL EMERGENSI SERVICE (GES) DAN PETUGAS JAGA HARI RAYA DAN TAHUN BARU	PETUGAS GUNUNGKIDUL EMERGENSI SERVICE (GES) DAN PETUGAS JAGA HARI RAYA DAN TAHUN BARU Dokter Spesialis	shift	500.000,00
821	PETUGAS GUNUNGKIDUL EMERGENSI SERVICE (GES) DAN PETUGAS JAGA HARI RAYA DAN TAHUN BARU	PETUGAS GUNUNGKIDUL EMERGENSI SERVICE (GES) DAN PETUGAS JAGA HARI RAYA DAN TAHUN BARU Dokter Umum/Gigi	shift	300.000,00
822	PETUGAS GUNUNGKIDUL EMERGENSI SERVICE (GES) DAN PETUGAS JAGA HARI RAYA DAN TAHUN BARU	PETUGAS GUNUNGKIDUL EMERGENSI SERVICE (GES) DAN PETUGAS JAGA HARI RAYA DAN TAHUN BARU Paramedis/bidan/teknis medis	shift	150.000,00
823	PETUGAS GUNUNGKIDUL EMERGENSI SERVICE (GES) DAN PETUGAS JAGA HARI RAYA DAN TAHUN BARU	PETUGAS GUNUNGKIDUL EMERGENSI SERVICE (GES) DAN PETUGAS JAGA HARI RAYA DAN TAHUN BARU Staf fungsional umum	OH	100.000,00
824	Petugas Relawan COVID	Petugas Relawan COVID Dokter Spesialis	OH	450.000,00
825	Petugas Relawan COVID	Petugas Relawan COVID Dokter Umum	OH	350.000,00
826	Petugas Relawan COVID	Petugas Relawan COVID Tenaga Medis/ kesehatan Lainnya	OH	125.000,00
827	Petugas Relawan COVID	Petugas Relawan COVID Tenaga Penunjang Bidang kesehatan	OH	80.000,00
828	Petugas Relawan COVID	Petugas Relawan COVID Petugas Pemulasaran Jenazah Covid-19	Orang/ Kasus	100.000,00
829	Tenaga Harian Lepas Kesehatan	Tenaga Harian Lepas Kesehatan Tenaga Harian Lepas D3/D2 Kesehatan	OH	102.500,00
830	Tenaga Harian Lepas Kesehatan	Tenaga Harian Lepas Kesehatan Tenaga Harian Lepas S1 Kesehatan	OH	107.500,00
831	Tenaga Harian Lepas Kesehatan	Tenaga Harian Lepas Kesehatan Tenaga Harian Lepas Dokter Kesehatan	OH	225.000,00

NO	NAMA BARANG	SPESIFIKASI	SATUAN	HARGA (Rp)
832	Tenaga Kontrak Bidang Kesehatan D3/D2	Tenaga Kontrak Bidang Kesehatan D3/D2 Tenaga Teknik Biomedika	OB	2.000.000,00
833	Tenaga Kontrak Bidang Kesehatan D3/D2	Tenaga Kontrak Bidang Kesehatan D3/D2 Tenaga keperawatan	OB	2.000.000,00
834	Tenaga Kontrak Bidang Kesehatan D3/D2	Tenaga Kontrak Bidang Kesehatan D3/D2 Tenaga kebidanan	OB	2.000.000,00
835	Tenaga Kontrak Bidang Kesehatan D3/D2	Tenaga Kontrak Bidang Kesehatan D3/D2 Tenaga kefarmasian	OB	2.000.000,00
836	Tenaga Kontrak Bidang Kesehatan D3/D2	Tenaga Kontrak Bidang Kesehatan D3/D2 Tenaga Kesehatan Lingkungan	OB	2.000.000,00
837	Tenaga Kontrak Bidang Kesehatan D3/D2	Tenaga Kontrak Bidang Kesehatan D3/D2 Tenaga Gizi	OB	2.000.000,00
838	Tenaga Kontrak Bidang Kesehatan D3/D2	Tenaga Kontrak Bidang Kesehatan D3/D2 Tenaga Keterampilan Fisik	OB	2.000.000,00
839	Tenaga Kontrak Bidang Kesehatan D3/D2	Tenaga Kontrak Bidang Kesehatan D3/D2 Tenaga Keteknisian Medis	OB	2.000.000,00
840	Tenaga Kontrak Bidang Kesehatan S1 / D4	Tenaga Kontrak Bidang Kesehatan S1 / D4 Tenaga psikologi kinis	OB	2.200.000,00
841	Tenaga Kontrak Bidang Kesehatan S1 / D4	Tenaga Kontrak Bidang Kesehatan S1 / D4 Tenaga keperawatan	OB	2.200.000,00
842	Tenaga Kontrak Bidang Kesehatan S1 / D4	Tenaga Kontrak Bidang Kesehatan S1 / D4 Tenaga Kesehatan Masyarakat	OB	2.200.000,00
843	Tenaga Kontrak Bidang Kesehatan S1 / D4	Tenaga Kontrak Bidang Kesehatan S1 / D4 Tenaga Kesehatan Lingkungan	OB	2.200.000,00
844	Tenaga Kontrak Bidang Kesehatan S1 / D4	Tenaga Kontrak Bidang Kesehatan S1 / D4 Tenaga Gizi	OB	2.200.000,00
845	Tenaga Kontrak Bidang Kesehatan S1+Profesi	Tenaga Kontrak Bidang Kesehatan S1+Profesi Tenaga medis	OB	3.300.000,00
846	Tenaga Kontrak Bidang Kesehatan S1+Profesi	Tenaga Kontrak Bidang Kesehatan S1+Profesi Tenaga psikologi kinis	OB	3.000.000,00
847	Tenaga Kontrak Bidang Kesehatan S1+Profesi	Tenaga Kontrak Bidang Kesehatan S1+Profesi Tenaga keperawatan	OB	3.000.000,00
848	Tenaga Kontrak Bidang Kesehatan S1+Profesi	Tenaga Kontrak Bidang Kesehatan S1+Profesi Tenaga kefarmasian	OB	3.000.000,00
849	Tenaga Kontrak Bidang Kesehatan Spesialis Menerima japel	Tenaga Kontrak Bidang Kesehatan Spesialis Menerima japel Tenaga medis	OB	4.500.000,00
850	Tenaga Kontrak Bidang Kesehatan Spesialis Tidak menerima japel	Tenaga Kontrak Bidang Kesehatan Spesialis Tidak menerima japel Tenaga medis	OB	7.000.000,00
851	TENAGA MEDIS	TENAGA MEDIS Dokter Sub Spesialis	Kedatangan	1.500.000,00
852	TENAGA MEDIS	TENAGA MEDIS Dokter Spesialis Jantung	Kedatangan	1.000.000,00
853	TENAGA MEDIS	TENAGA MEDIS Dokter Spesialis Rehabilitasi Medik	Kedatangan	1.000.000,00
854	TENAGA MEDIS	TENAGA MEDIS Dokter Spesialis lainnya	Kedatangan	1.000.000,00
855	TENAGA MEDIS	TENAGA MEDIS Dokter Spesialis Anak	hari	500.000,00
856	TENAGA MEDIS	TENAGA MEDIS Tenaga Dokter Ahli	OK	750.000,00
857	TENAGA MEDIS	TENAGA MEDIS Tenaga Bidan	OK	400.000,00
858	TENAGA MEDIS	TENAGA MEDIS Paramedis Ahli Bedah	Kedatangan	200.000,00
859	jasa medis MOW (DAK BOKB)	jasa medis MOW (DAK BOKB)	orang	1.782.700,00
860	jasa medis MOP (DAK BOKB)	jasa medis MOP (DAK BOKB)	orang	350.000,00
861	rapid tes (DAK BOKB)	rapid tes (DAK BOKB)	orang	200.000,00
862	cek laborat (DAK BOKB)	cek laborat (DAK BOKB)	orang	300.000,00

NO	NAMA BARANG	SPESIFIKASI	SATUAN	HARGA (Rp)
863	Petugas yang melakukan penyemprotan/ disinfeksi	Petugas yang melakukan penyemprotan/ disinfeksi	orang/ perjalanan	75.000,00
864	jasa medis IUD/implant (DAK BOKB)	jasa medis IUD/implant (DAK BOKB)	orang	100.000,00
865	Belanja Jasa petugas entry data dalam rangka survei	Belanja Jasa Petugas Entry Data NON ASN	Berkas	3.500,00
866	tenaga kesehatan daerah dalam rangka pelaksanaan vaksinasi COVID	tenaga kesehatan daerah dalam rangka pelaksanaan vaksinasi COVID Petugas Screening dan Vaksinasi	Orang Kegiatan	125.000,00
867	tenaga kesehatan daerah dalam rangka pelaksanaan vaksinasi COVID	tenaga kesehatan daerah dalam rangka pelaksanaan vaksinasi COVID Petugas Pendaftaran dan perubahan data jika dibutuhkan observasi	Orang Kegiatan	85.000,00
868	Petugas Pemakaman Jenazah Prosedur COVID-19	Petugas Pemakaman Jenazah Prosedur COVID-19	orang/ kasus	100.000,00
869	Petugas Pemulasaraan Jenazah Prosedur COVID -19	Petugas Pemulasaraan Jenazah Prosedur COVID -19	orang/ kasus	100.000,00
870	Pemantauan Penanggulangan COVID -19 Kabupaten Gunungkidul oleh FORKOMPIMDA	Pemantauan Penanggulangan COVID -19 Kabupaten Gunungkidul oleh FORKOMPIMDA	orang/ hari	150.000,00
871	Petugas POSKO Kabupaten, Pos screening penumpang angkutan umum dari luar Provinsi, Petugas Distribusi Jaring Pengaman Sosial, Pos Penyekatan, Petugas Jaga Tempat Isolasi	Petugas POSKO Kabupaten, Pos screening penumpang angkutan umum dari luar Provinsi, Petugas Distribusi Jaring Pengaman Sosial, Pos Penyekatan, Petugas Jaga Tempat Isolasi	orang/ hari	75.000,00
872	Petugas patroli dan sosialisasi Social Distancing penanggulangan COVID -19, Petugas Verifikasi Data, Petugas Pengolah Data	Petugas patroli dan sosialisasi Social Distancing penanggulangan COVID -19, Petugas Verifikasi Data, Petugas Pengolah Data	orang/ hari	50.000,00
873	Petugas yang melakukan tes PCR/Antigen	Petugas yang melakukan tes PCR/Antigen	orang/ kasus	10.000,00
874	Petugas dalam rangka konsultasi dan pengambilan vaksin ke Dinas Kesehatan DIY	Petugas dalam rangka konsultasi dan pengambilan vaksin ke Dinas Kesehatan DIY	orang/ perjalanan	100.000,00
875	Petugas yang mengirim Sampel Swab PCR ke BBTCLPP/Lab rujukan	Petugas yang mengirim Sampel Swab PCR ke BBTCLPP/Lab rujukan	orang/ pengiriman	100.000,00
876	Petugas yang mengirim dari RS rujukan Kabupaten ke RS rujukan Provinsi	Petugas yang mengirim dari RS rujukan Kabupaten ke RS rujukan Provinsi	orang/ kasus	100.000,00
877	Petugas yang menangani evakuasi pasien dari Puskesmas ke RS rujukan	Petugas yang menangani evakuasi pasien dari Puskesmas ke RS	orang/ kasus	85.000,00
878	Petugas yang menangani penyelamatan dan pertolongan darurat	Petugas yang menangani penyelamatan dan pertolongan darurat	orang/ kasus	85.000,00
879	Petugas yang menangani penjemputan	Petugas yang menangani penjemputan	orang/ penjemputan	85.000,00
880	Petugas yang melakukan penyemprotan/ disinfeksi	Petugas yang melakukan penyemprotan/ disinfeksi	orang/ perjalanan	75.000,00
881	Honorarium Koordinator Lapangan Menangani COVID (12 jam per hari)	Sub Koordinator Medis	orang/ hari	100.000,00
882	Honorarium Koordinator Lapangan Menangani COVID (12 jam per hari)	Admin Koordinator Lapangan	orang/ hari	100.000,00
883	Honorarium Koordinator Lapangan Menangani COVID (12 jam per hari)	Sub Koordinator Umum	orang/ hari	100.000,00
884	Honorarium Koordinator Lapangan Menangani COVID (12 jam per hari)	Koordinator Lapangan	orang/ hari	200.000,00
885	honorarium THL kementan Medik Veteriner	honorarium THL Medik veteriner (Dokter Hewan) Cost Sharing dengan kementan	Orang Hari	115.000,00
886	Tenaga Harian Lepas Kesehatan	Tenaga Harian Lepas Kesehatan S1 (25 hari kerja / 6 hari kerja per minggu -37,5-40 jam kerja/minggu)	OH	97.500,00
887	SBU	Medical Check Up Visum et Psikiatrium	Orang Kali	500.000,00

NO	NAMA BARANG	SPESIFIKASI	SATUAN	HARGA (Rp)
888	jasa kesehatan	Visum et Repartum	Orang Kali	1.000.000,00
889	Jasa Tenaga Kesehatan Epidemiolog	Belanja Jasa Tenaga Kesehatan Epidemiologi	Orang Bulan	2.200.000,00
890	Belanja Jasa Tenaga Kesehatan Petugas Promosi Kesehatan	[56392-0014.008] Belanja Jasa Tenaga Kesehatan Petugas Promosi Kesehatan	Orang Bulan	2.200.000,00
891	Honor asa petugas fogging	honoror/ pegawai tidak tetap	Orang Hari	60.000,00
892	Belanja Jasa Keshatan	Belanja Jasa Cek Kesehatan Petugas Kebersihan	Orang	75.000,00
893	tenaga medis	rapid tes (DAK BOKB)	orang	200.000,00
894	tenaga medis	jasa medis MOP (DAK BOKB)	orang	350.000,00
895	honorarium THL kementan Paramedik Veteriner	honorarium THL Paramedik Veteriner Cost Sharing Dengan kementan	Orang Hari	90.000,00
896	Belanja jasa tenaga kesehatan	Belanja jasa tenaga kesehatan Petugas Epidemiologi	Orang Bulan	2.000.000,00
897	Belanja Jasa Tenaga Kesehatan	Belanja Jasa Tenaga Kesehatan Petugas Promosi Kesehatan	Orang Bulan	2.000.000,00
898	Belanja Jasa Keshatan	Belanja Jasa Cek Kesehatan	Orang	75.000,00
899	tenaga medis	jasa medis MOW (DAK BOKB)	orang	1.782.700,00
900	Tenaga Harian Lepas Kesehatan	Tenaga Harian Lepas Kesehatan D3/D2 (25 hari kerja / 6 hari kerja per minggu-37,5-40 jam kerja/minggu)	OH	92.500,00
901	Tenaga Harian Lepas Kesehatan	Tenaga Harian Lepas Kesehatan Dokter (25 hari kerja / 6 hari kerja per minggu -37,5-40 jam kerja/minggu)	OH	215.000,00
902	tenaga medis	jasa medis IUD/implant (DAK BOKB)	orang	100.000,00
903	tenaga kesehatan daerah dalam rangka pelaksanaan vaksinasi COVID	tenaga kesehatan daerah dalam rangka pelaksanaan vaksinasi COVID Petugas Pendukung Vaksin	Orang Kegiatan	85.000,00
904	Petugas kesehatan/medis pengadaan pegawai	Petugas kesehatan/medis pengadaan pegawai	Orang Hari	100.000,00
905	Ahli Teknologi Laboratorium Medik kegiatan Penyediaan Tenaga dengan Perjanjian	Ahli Teknologi Laboratorium Medik kegiatan Penyediaan Tenaga dengan Perjanjian	OB	2.000.000,00
906	tenaga medis	cek laborat (DAK BOKB)	orang	300.000,00
907	Tenaga Kontrak Bidang Kesehatan S1 / D4	[51768-0014.008] Tenaga Kontrak Bidang Kesehatan S1 / D4 Tenaga Kesehatan Masyarakat	Orang Bulan	2.100.000,00
908	Tenaga Harian Lepas Kesehatan	Tenaga Harian Lepas Kesehatan D3/D2 (25 hari kerja / 6 hari kerja per minggu-37,5-40 jam kerja/minggu)	OH	92.500,00
909	Tenaga Harian Lepas Kesehatan	Tenaga Harian Lepas Kesehatan S1 (25 hari kerja / 6 hari kerja per minggu -37,5-40 jam kerja/minggu)	OH	97.500,00
910	Tenaga Harian Lepas Kesehatan	Tenaga Harian Lepas Kesehatan Dokter (25 hari kerja / 6 hari kerja per minggu -37,5-40 jam kerja/minggu)	OH	215.000,00
911	PETUGAS GUNUNGKIDUL EMERGENSI SERVICE (GES) DAN PETUGAS JAGA HARI RAYA DAN TAHUN BARU	[51740-0014.004] PETUGAS GUNUNGKIDUL EMERGENSI SERVICE (GES) DAN PETUGAS JAGA HARI RAYA DAN TAHUN BARU Sopir	Shift	88.000,00
912	Jasa Tenaga Kesehatan kegiatan/acara	Tenaga Kesehatan acara	Orang	75.000,00
Jasa Tenaga Laboratorium				
913	honor jasa pemeriksaan slide uji silang	honorarium slide uji silang	Kali	5.000,00
914	Belanja Jasa Uji Laboratorium	Belanja Jasa Uji Laboratorium Bahan Seragam	Kali	2.500.000,00
915	Pemeriksaan Sampel Air Bersih / Air Minum	Pemeriksaan Sampel Air Bersih/ Air Minum	Sampel	187.000,00

NO	NAMA BARANG	SPESIFIKASI	SATUAN	HARGA (Rp)
916	uji laboratorium bahan seragam sekolah/kain	uji laboratorium bahan seragam sekolah/kain	kali	2.500.000,00
917	Uji kualitas air sungai	Uji kualitas air sungai	Sampel	1.800.000,00
918	uji emisi kendaraan bermotor roda dua	uji emisi kendaraan bermotor roda dua	Unit	75.000,00
919	Belanja Jasa Tenaga Kesehatan	Tenaga Ahli Teknologi Laboratorium Medik	Orang Bulan	2.200.000,00
920	Belanja Jasa Pemeriksaan Sampel Air	Pemeriksaan Sampel Air	Kali	100.000,00
921	Uji kualitas air laut	Uji kualitas air laut	Sampel	1.500.000,00
922	Uji Kualitas Udara	Uji Kualitas Udara Ambien Pemantauan Rutin	Sampel	2.500.000,00
923	Belanja jasa uji sampel pakan	Belanja jasa uji sampel pakan	sampel	1.500.000,00
924	Belanja jasa uji sampel pakan sapi potong	Belanja jasa uji sampel pakan sapi potong	Sampel	700.000,00
Jasa Tenaga Penanganan Prasarana dan Sarana Umum				
925	UPAH TENAGA KERJA BIDANG KONSTRUKSI	UPAH TENAGA KERJA BIDANG KONSTRUKSI Mandor (Koefisien 1.5)	hari	114.000,00
926	UPAH TENAGA KERJA BIDANG KONSTRUKSI	UPAH TENAGA KERJA BIDANG KONSTRUKSI Kepala tukang kayu (Koefisien 1.4)	hari	106.000,00
927	UPAH TENAGA KERJA BIDANG KONSTRUKSI	UPAH TENAGA KERJA BIDANG KONSTRUKSI Tukang kayu (Koefisien 1.375)	hari	104.000,00
928	UPAH TENAGA KERJA BIDANG KONSTRUKSI	UPAH TENAGA KERJA BIDANG KONSTRUKSI Kepala tukang batu (Koefisien 1.4)	hari	106.000,00
929	UPAH TENAGA KERJA BIDANG KONSTRUKSI	UPAH TENAGA KERJA BIDANG KONSTRUKSI Tukang batu (Koefisien 1.25)	hari	95.000,00
930	UPAH TENAGA KERJA BIDANG KONSTRUKSI	UPAH TENAGA KERJA BIDANG KONSTRUKSI Kepala tukang besi (Koefisien 1.4)	hari	106.000,00
931	UPAH TENAGA KERJA BIDANG KONSTRUKSI	UPAH TENAGA KERJA BIDANG KONSTRUKSI Tukang besi (Koefisien 1.25)	hari	95.000,00
932	UPAH TENAGA KERJA BIDANG KONSTRUKSI	UPAH TENAGA KERJA BIDANG KONSTRUKSI Tukang cat (Koefisien 1.25)	hari	95.000,00
933	UPAH TENAGA KERJA BIDANG KONSTRUKSI	UPAH TENAGA KERJA BIDANG KONSTRUKSI Tukang masak aspal (Koefisien 1.15)	hari	87.000,00
934	UPAH TENAGA KERJA BIDANG KONSTRUKSI	UPAH TENAGA KERJA BIDANG KONSTRUKSI Tukang aspal (Koefisien 1.25)	hari	95.000,00
935	UPAH TENAGA KERJA BIDANG KONSTRUKSI	UPAH TENAGA KERJA BIDANG KONSTRUKSI Pekerja (Koefisien 1)	hari	76.000,00
936	UPAH TENAGA KERJA BIDANG KONSTRUKSI	UPAH TENAGA KERJA BIDANG KONSTRUKSI Jaga malam (Koefisien 1)	hari	76.000,00
937	UPAH TENAGA KERJA BIDANG KONSTRUKSI	UPAH TENAGA KERJA BIDANG KONSTRUKSI Masinis (Koefisien 1.675)	hari	127.000,00
938	UPAH TENAGA KERJA BIDANG KONSTRUKSI	UPAH TENAGA KERJA BIDANG KONSTRUKSI Stoker (Koefisien 1.15)	hari	87.000,00
939	UPAH TENAGA KERJA BIDANG KONSTRUKSI	UPAH TENAGA KERJA BIDANG KONSTRUKSI Tukang pipa (Koefisien 1.25)	hari	95.000,00
940	UPAH TENAGA KERJA BIDANG KONSTRUKSI	UPAH TENAGA KERJA BIDANG KONSTRUKSI Tukang las (Koefisien 1.25)	hari	95.000,00
941	UPAH TENAGA KERJA BIDANG KONSTRUKSI	UPAH TENAGA KERJA BIDANG KONSTRUKSI Kepala tukang pipa (Koefisien 1.4)	hari	106.000,00

NO	NAMA BARANG	SPESIFIKASI	SATUAN	HARGA (Rp)
942	UPAH TENAGA KERJA BIDANG KONSTRUKSI	UPAH TENAGA KERJA BIDANG KONSTRUKSI Buruh tak terlatih (Koefisien 1)	hari	76.000,00
943	UPAH TENAGA KERJA BIDANG KONSTRUKSI	UPAH TENAGA KERJA BIDANG KONSTRUKSI Buruh semi terlatih (Koefisien 1.25)	hari	95.000,00
944	UPAH TENAGA KERJA BIDANG KONSTRUKSI	UPAH TENAGA KERJA BIDANG KONSTRUKSI Buruh terlatih (Koefisien 1.4)	hari	106.000,00
945	UPAH TENAGA KERJA BIDANG KONSTRUKSI	UPAH TENAGA KERJA BIDANG KONSTRUKSI Mekanik terlatih (Koefisien 1.5)	hari	114.000,00
946	UPAH TENAGA KERJA BIDANG KONSTRUKSI	UPAH TENAGA KERJA BIDANG KONSTRUKSI Mekanik semi terlatih (Koefisien 1.3)	hari	98.000,00
947	UPAH TENAGA KERJA BIDANG KONSTRUKSI	UPAH TENAGA KERJA BIDANG KONSTRUKSI Operator terlatih (Koefisien 1.5)	hari	114.000,00
948	UPAH TENAGA KERJA BIDANG KONSTRUKSI	UPAH TENAGA KERJA BIDANG KONSTRUKSI Sopir terlatih (Koefisien 1.5)	hari	114.000,00
949	UPAH TENAGA KERJA BIDANG KONSTRUKSI	UPAH TENAGA KERJA BIDANG KONSTRUKSI Sopir semi terlatih *) (Koefisien 1.3)	hari	98.000,00
950	Pemasangan Patok Batas	Pemasangan Patok Batas	titik	500.000,00
951	Honorarium non PNS Lainnya	Upah Tenaga Penamgan Prasana dan Sarana Umum	OH	65.000,00
Jasa Tenaga Pemadam Kebakaran dan Penyelamatan				
952	Upah Tenaga Harian Lepas Operator Kendaraan Pemadam Kebakaran dan Penyelamatan	12 jam kerja	Orang Hari	100.000,00
953	Upah Tenaga Harian Lepas Pengemudi Kendaraan Pemadam Kebakaran dan Penyelamatan	12 jam kerja	Orang Hari	105.000,00
Jasa Tenaga Penanganan Bencana				
954	Belanja Jasa Tenaga Penanganan Bencana Tim Reaksi Cepat (TRC)	Belanja Jasa Tenaga Penanganan Bencana Tim Reaksi Cepat (TRC)	Orang Bulan	600.000,00
955	Tenaga Pemulasaraan / Pemakaman Jenazah	Tenaga Pemulasaraan / Pemakaman Jenazah	Orang Kali	100.000,00
Jasa Tenaga Penanganan Sosial				
956	jasa tenaga	Petugas Penguburan/ Pemulsaran Jenazah Terlantar	Orang	50.000,00
957	jasa tenaga	Honor Petugas Data Kalurahan	OB	200.000,00
958	SBU	Honor Petugas Data	Orang Bulan	250.000,00
959	SBU	Honor Petugas Mobilisasi Pelayanan	Orang	65.000,00
960	jasa tenaga	Honor Petugas Pelayanan	oh	85.000,00
961	jasa tenaga	Honor LK3	Orang Bulan	200.000,00
962	jasa tenaga	PKH	Orang Hari	20.000,00
963	jasa tenaga	Petugas Pendataan PPKS dan PSKS	Orang Hari	50.000,00
964	jasa tenaga	Upah Sakti Peksos	Orang Hari	35.000,00
965	jasa tenaga	Upah TKSK	Orang Hari	70.000,00
Jasa Tenaga Teknis Pertanian dan Pangan				
966	PENGUMPULAN DATA TANAMAN PANGAN DAN HOLTIKULTURA (UBINAN)	PENGUMPULAN DATA TANAMAN PANGAN DAN HOLTIKULTURA (UBINAN) Pemeriksaan Hasil Listing Ubinan/Pendaftaran per blok	Blok Sensus (BS)	35.000,00

NO	NAMA BARANG	SPEKIFIKASI	SATUAN	HARGA (Rp)
967	PENGUMPULAN DATA TANAMAN PANGAN DAN HOLTIKULTURA (UBINAN)	PENGUMPULAN DATA TANAMAN PANGAN DAN HOLTIKULTURA (UBINAN) Pengumpul data Produktivitas/ubinan	Ubin/ sampel	36.000,00
968	PENGUMPULAN DATA TANAMAN PANGAN DAN HOLTIKULTURA (UBINAN)	PENGUMPULAN DATA TANAMAN PANGAN DAN HOLTIKULTURA (UBINAN) Pemeriksa dan Pengolah data Produktivitas	Dokumen / sampel	20.000,00
969	PENGUMPULAN DATA TANAMAN PANGAN DAN HOLTIKULTURA (UBINAN)	PENGUMPULAN DATA TANAMAN PANGAN DAN HOLTIKULTURA (UBINAN) Pemandu Sekolah Lapangan	OH	100.000,00
970	PENGUMPULAN DATA TANAMAN PANGAN DAN HOLTIKULTURA (UBINAN)	PENGUMPULAN DATA TANAMAN PANGAN DAN HOLTIKULTURA (UBINAN) Pengumpul data peternakan	OB	100.000,00
971	PENGUMPULAN DATA TANAMAN PANGAN DAN HOLTIKULTURA (UBINAN)	PENGUMPULAN DATA TANAMAN PANGAN DAN HOLTIKULTURA (UBINAN) Honor operasional inseminasi buatan (IB) Sapi (tenaga swadaya)	Dosis	30.000,00
972	PENGUMPULAN DATA TANAMAN PANGAN DAN HOLTIKULTURA (UBINAN)	PENGUMPULAN DATA TANAMAN PANGAN DAN HOLTIKULTURA (UBINAN) Honor operasional inseminasi buatan (IB) Kambing (tenaga swadaya)	Dosis	20.000,00
973	tenaga fasilitator kegiatan pertanian	upah tenaga fasilitator kegiatan pertanian	OB	2.500.000,00
Jasa Tenaga Arsip dan Perpustakaan				
974	Tenaga Kontrak Pendidikan	Tenaga Kontrak Pendidikan Petugas Arsip Tenaga Kontrak yang sudah masuk data base kepegawaian (Dengan SK SEKDA)	OB	1.900.000,00
Jasa Tenaga Kesenian dan Kebudayaan				
975	Bidang Kesenian Kebudayaan	Bidang Kesenian Kebudayaan Sutradara	OK	800.000,00
976	Bidang Kesenian Kebudayaan	Bidang Kesenian Kebudayaan Penata Tari/Koreografer	OK	600.000,00
977	Bidang Kesenian Kebudayaan	Bidang Kesenian Kebudayaan Penata Musik/Iringan	OK	600.000,00
978	Bidang Kesenian Kebudayaan	Bidang Kesenian Kebudayaan Penata Rias dan busana	OK	400.000,00
979	Bidang Kesenian Kebudayaan	Bidang Kesenian Kebudayaan Penulis Naskah	OK	700.000,00
980	Bidang Kesenian Kebudayaan Pelaku Seni	Bidang Kesenian Kebudayaan Pelaku Seni Dalam Daerah	OK	250.000,00
981	Bidang Kesenian Kebudayaan Pelaku Seni	Bidang Kesenian Kebudayaan Pelaku Seni Luar Daerah	OK	500.000,00
982	Bidang Kesenian Kebudayaan PRODUKSI SENI	Bidang Kesenian Kebudayaan PRODUKSI SENI Transpot Latihan Seniman	OH	7.500,00
983	Bidang Kesenian Kebudayaan PRODUKSI SENI	Bidang Kesenian Kebudayaan PRODUKSI SENI Konsumsi Latihan seniman	OH	7.000,00
984	Bidang Kesenian Kebudayaan SEWA WAYANG KULIT	Bidang Kesenian Kebudayaan SEWA WAYANG KULIT Dalam Daerah	hari	750.000,00
985	Bidang Kesenian Kebudayaan SEWA WAYANG KULIT	Bidang Kesenian Kebudayaan SEWA WAYANG KULIT Luar Daerah	hari	1.000.000,00
986	pelaku seni pentas dalam Kabupaten Gunungkidul	pelaku seni pentas dalam Kabupaten Gunungkidul Pengamat	orang/ hari	500.000,00
987	pelaku seni pentas dalam Kabupaten Gunungkidul	pelaku seni pentas dalam Kabupaten Gunungkidul Sutradara	orang/ pentas	800.000,00
988	pelaku seni pentas dalam Kabupaten Gunungkidul	pelaku seni pentas dalam Kabupaten Gunungkidul Asisten sutradara	orang/ pentas	600.000,00
989	pelaku seni pentas dalam Kabupaten Gunungkidul	pelaku seni pentas dalam Kabupaten Gunungkidul Penulis naskah	orang/ lakon	800.000,00

NO	NAMA BARANG	SPESIFIKASI	SATUAN	HARGA (Rp)
990	pelaku seni pentas dalam Kabupaten Gunungkidul	pelaku seni pentas dalam Kabupaten Gunungkidul Penata tari	orang/pentas	800.000,00
991	pelaku seni pentas dalam Kabupaten Gunungkidul	pelaku seni pentas dalam Kabupaten Gunungkidul Penata iringan musik	orang/pentas	700.000,00
992	pelaku seni pentas dalam Kabupaten Gunungkidul	pelaku seni pentas dalam Kabupaten Gunungkidul Penata aristik	orang/pentas	500.000,00
993	pelaku seni pentas dalam Kabupaten Gunungkidul	pelaku seni pentas dalam Kabupaten Gunungkidul Perancang pentas/ stage manager	orang/pentas	500.000,00
994	pelaku seni pentas dalam Kabupaten Gunungkidul	pelaku seni pentas dalam Kabupaten Gunungkidul Pentas rias dan busana	orang/pentas	400.000,00
995	pelaku seni pentas dalam Kabupaten Gunungkidul	pelaku seni pentas dalam Kabupaten Gunungkidul Tenaga rias	orang/pentas	200.000,00
996	pelaku seni pentas dalam Kabupaten Gunungkidul	pelaku seni pentas dalam Kabupaten Gunungkidul Penyayi	orang/pentas	300.000,00
997	pelaku seni pentas dalam Kabupaten Gunungkidul	pelaku seni pentas dalam Kabupaten Gunungkidul Waranggana	orang/pentas	300.000,00
998	pelaku seni pentas dalam Kabupaten Gunungkidul	pelaku seni pentas dalam Kabupaten Gunungkidul Dalang anak/yunior	orang/pentas singkat	500.000,00
999	pelaku seni pentas dalam Kabupaten Gunungkidul	pelaku seni pentas dalam Kabupaten Gunungkidul Dalang dewasa/senior	orang/pentas semalam	2.000.000,00
1000	pelaku seni pentas dalam Kabupaten Gunungkidul	pelaku seni pentas dalam Kabupaten Gunungkidul Dalang dewasa/senior	orang/pentas singkat	1.000.000,00
1001	pelaku seni pentas dalam Kabupaten Gunungkidul	pelaku seni pentas dalam Kabupaten Gunungkidul Dalang remaja/madya	orang/pentas singkat	750.000,00
1002	pelaku seni pentas dalam Kabupaten Gunungkidul	pelaku seni pentas dalam Kabupaten Gunungkidul Dalang remaja/madya	orang/pentas semalam	1.500.000,00
1003	pelaku seni pentas dalam Kabupaten Gunungkidul	pelaku seni pentas dalam Kabupaten Gunungkidul Pengendang	orang/pentas	400.000,00
1004	pelaku seni pentas dalam Kabupaten Gunungkidul	pelaku seni pentas dalam Kabupaten Gunungkidul Penggender barung	orang/pentas	300.000,00
1005	pelaku seni pentas dalam Kabupaten Gunungkidul	pelaku seni pentas dalam Kabupaten Gunungkidul Pelaku seni(pemain,pelaku,pemeran,pengrawit)	orang/pentas	250.000,00
1006	pelaku seni pentas dalam Kabupaten Gunungkidul	pelaku seni pentas dalam Kabupaten Gunungkidul MC	orang/pentas	300.000,00
1007	pelaku seni pentas dalam Kabupaten Gunungkidul	pelaku seni pentas dalam Kabupaten Gunungkidul Kru panggung	orang/pentas	150.000,00
1008	pelaku seni pentas di DIY	pelaku seni pentas di DIY Sutradara	orang/hari	1.000.000,00
1009	pelaku seni pentas di DIY	pelaku seni pentas di DIY Asisten sutradara	orang/pentas	800.000,00
1010	pelaku seni pentas di DIY	pelaku seni pentas di DIY Penulis naskah	orang/pentas	1.000.000,00
1011	pelaku seni pentas di DIY	pelaku seni pentas di DIY Penata tari	orang/lakon	1.000.000,00
1012	pelaku seni pentas di DIY	pelaku seni pentas di DIY Penata iringan musik	orang/pentas	800.000,00
1013	pelaku seni pentas di DIY	pelaku seni pentas di DIY Penata aristik	orang/pentas	500.000,00
1014	pelaku seni pentas di DIY	pelaku seni pentas di DIY Perancang pentas/ stage manager	orang/pentas	600.000,00
1015	pelaku seni pentas di DIY	pelaku seni pentas di DIY Pentas rias dan busana	orang/pentas	500.000,00
1016	pelaku seni pentas di DIY	pelaku seni pentas di DIY Tenaga rias	orang/pentas	250.000,00
1017	pelaku seni pentas di DIY	pelaku seni pentas di DIY Penyayi	orang/pentas	400.000,00

NO	NAMA BARANG	SPESIFIKASI	SATUAN	HARGA (Rp)
1018	pelaku seni pentas di DIY	pelaku seni pentas di DIY Waranggana	orang/pentas	400.000,00
1019	pelaku seni pentas di DIY	pelaku seni pentas di DIY Dalang anak/yunior	orang/pentas singkat	750.000,00
1020	pelaku seni pentas di DIY	pelaku seni pentas di DIY Dalang dewasa/senior	orang/pentas singkat	2.500.000,00
1021	pelaku seni pentas di DIY	pelaku seni pentas di DIY Dalang dewasa/senior	orang/pentas	1.250.000,00
1022	pelaku seni pentas di DIY	pelaku seni pentas di DIY Dalang remaja/madya	orang/pentas singkat	1.000.000,00
1023	pelaku seni pentas di DIY	pelaku seni pentas di DIY Dalang remaja/madya	orang/pentas semalam	2.000.000,00
1024	pelaku seni pentas di DIY	pelaku seni pentas di DIY Pengendang	orang/pentas semalam	500.000,00
1025	pelaku seni pentas di DIY	pelaku seni pentas di DIY Penggender barung	orang/pentas	400.000,00
1026	pelaku seni pentas di DIY	pelaku seni pentas di DIY Pelaku seni(pemain,pelaku,pemeran,pengrawit)	orang/pentas	350.000,00
1027	pelaku seni pentas di DIY	pelaku seni pentas di DIY MC	orang/pentas	400.000,00
1028	pelaku seni pentas di DIY	pelaku seni pentas di DIY Kru panggung	orang/pentas	200.000,00
1029	pelaku seni pentas di luar DIY	pelaku seni pentas di luar DIY Sutradara	orang/hari	1.300.000,00
1030	pelaku seni pentas di luar DIY	pelaku seni pentas di luar DIY Asisten sutradara	orang/pentas	1.000.000,00
1031	pelaku seni pentas di luar DIY	pelaku seni pentas di luar DIY Penulis naskah	orang/pentas	1.300.000,00
1032	pelaku seni pentas di luar DIY	pelaku seni pentas di luar DIY Penata tari	orang/lakon	1.300.000,00
1033	pelaku seni pentas di luar DIY	pelaku seni pentas di luar DIY Penata iringan musik	orang/pentas	1.100.000,00
1034	pelaku seni pentas di luar DIY	pelaku seni pentas di luar DIY Penata artistik	orang/pentas	900.000,00
1035	pelaku seni pentas di luar DIY	pelaku seni pentas di luar DIY Perancang pentas/ stage manager	orang/pentas	1.000.000,00
1036	pelaku seni pentas di luar DIY	pelaku seni pentas di luar DIY Pentas rias dan busana	orang/pentas	900.000,00
1037	pelaku seni pentas di luar DIY	pelaku seni pentas di luar DIY Tenaga rias	orang/pentas	600.000,00
1038	pelaku seni pentas di luar DIY	pelaku seni pentas di luar DIY Penyayi	orang/pentas	800.000,00
1039	pelaku seni pentas di luar DIY	pelaku seni pentas di luar DIY Waranggana	orang/pentas	800.000,00
1040	pelaku seni pentas di luar DIY	pelaku seni pentas di luar DIY Dalang anak/yunior	orang/pentas singkat	1.250.000,00
1041	pelaku seni pentas di luar DIY	pelaku seni pentas di luar DIY Dalang dewasa/senior	orang/pentas singkat	4.000.000,00
1042	pelaku seni pentas di luar DIY	pelaku seni pentas di luar DIY Dalang dewasa/senior	orang/pentas	2.000.000,00
1043	pelaku seni pentas di luar DIY	pelaku seni pentas di luar DIY Dalang remaja/madya	orang/pentas singkat	1.500.000,00
1044	pelaku seni pentas di luar DIY	pelaku seni pentas di luar DIY Dalang remaja/madya	orang/pentas semalam	3.500.000,00

NO	NAMA BARANG	SPESIFIKASI	SATUAN	HARGA (Rp)
1045	pelaku seni pentas di luar DIY	pelaku seni pentas di luar DIY Pengendang	orang/pentas semalam	800.000,00
1046	pelaku seni pentas di luar DIY	pelaku seni pentas di luar DIY Penggender barung	orang/pentas	750.000,00
1047	pelaku seni pentas di luar DIY	pelaku seni pentas di luar DIY Pelaku seni(pemain,pelaku,pemeran,pengrawit)	orang/pentas	700.000,00
1048	pelaku seni pentas di luar DIY	pelaku seni pentas di luar DIY MC	orang/pentas	800.000,00
1049	pelaku seni pentas di luar DIY	pelaku seni pentas di luar DIY Kru panggung	orang/pentas	400.000,00
1050	Belanja Jasa Tenaga Kesenian dan Kebudayaan	Honorarium Penyanyi Lokal DIY	Orang/Hari	5.000.000,00
1051	Bidang Kesenian Kebudayaan Pelaku Seni	[51839-0025.006] Model Fashion Show Gunungkidul Cinta Batik	orang/pentas	300.000,00
1052	Belanja Jasa Tenaga Kesenian dan Kebudayaan	Honorarium Solois / Group Musik	Acara	3.000.000,00
1053	Belanja Jasa Tenaga Kesenian dan Kebudayaan	Honorarium Penari	Orang	350.000,00
1054	Belanja Jasa Tenaga Kesenian dan Kebudayaan	Belanja Jasa Tenaga Kesenian dan Kebudayaan	Orang Kegiatan	4.500.000,00
1055	Belanja Jasa Tenaga Kesenian dan Kebudayaan	Honorarium Penyanyi	Orang/Hari	5.000.000,00
1056	Belanja Jasa Tenaga Kesenian dan Kebudayaan	Belanja Jasa Tenaga Kesenian dan Kebudayaan	Orang	3.000.000,00
1057	pelaku seni pentas dalam Kabupaten Gunungkidul	[51840-0025.006] pelaku seni pentas dalam Kabupaten Gunungkidul Penata cahaya	orang/pentas	1.000.000,00
Jasa Tenaga Administrasi				
1058	KONSULTAN PENGAWAS Biaya Langsung	KONSULTAN PENGAWAS Biaya Langsung Inspektur	OB	9.506.250,00
1059	KONSULTAN PENGAWAS Biaya Langsung	KONSULTAN PENGAWAS Biaya Langsung MANAJER KANTOR	OB	9.506.250,00
1060	KONSULTAN PENGAWAS Biaya Langsung	KONSULTAN PENGAWAS Biaya Langsung MANAJER KANTOR LAPANGAN / ADMINSTRATOR	OB	8.661.250,00
1061	KONSULTAN PENGAWAS Biaya Langsung	KONSULTAN PENGAWAS Biaya Langsung SEKRETARIS	OB	6.041.750,00
1062	KONSULTAN PENGAWAS Biaya Langsung	KONSULTAN PENGAWAS Biaya Langsung SEKRETARIS DWIBAHASA	OB	9.421.750,00
1063	KONSULTAN PENGAWAS Biaya Langsung	KONSULTAN PENGAWAS Biaya Langsung Surveyor	OB	8.999.250,00
1064	Tenaga Harian Lepas Administrasi	Tenaga Harian Lepas Administrasi Tenaga Harian Lepas D3/D2 Administrasi Umum	OH	97.500,00
1065	Tenaga Harian Lepas Administrasi	Tenaga Harian Lepas Administrasi Tenaga Harian Lepas S1 Administrasi Umum	OH	102.500,00
1066	Tenaga Harian Lepas Administrasi	Tenaga Harian Lepas Administrasi Tenaga Harian Lepas SMA Administrasi Umum	OH	92.500,00
1067	Tunjangan Hari Raya Tenaga Harian Lepas	Tunjangan Hari Raya Tenaga Harian Lepas	OB	600.000,00
1068	Tenaga Kontrak Kelompok Tenaga Penunjang D3/D2	Tenaga Kontrak Kelompok Tenaga Penunjang D3/D2 Tenaga administrasi umum	OB	1.980.000,00
1069	Tenaga Kontrak Kelompok Tenaga Penunjang S1	Tenaga Kontrak Kelompok Tenaga Penunjang S1 Tenaga administrasi umum	OB	2.090.000,00
1070	Tenaga Kontrak Kelompok Tenaga Penunjang S1+Profesi	Tenaga Kontrak Kelompok Tenaga Penunjang S1+Profesi Tenaga administrasi umum	OB	2.200.000,00

NO	NAMA BARANG	SPEKIFIKASI	SATUAN	HARGA (Rp)
1071	Tenaga Harian Lepas Administrasi Umum	Tenaga Harian Lepas Administrasi Umum S-1 (25 hari kerja / 6 hari kerja per minggu -37,5-40 jam kerja/minggu)	OH	92.500,00
1072	Tenaga Harian Lepas Juru Pungut	Tenaga Harian Lepas Juru Pungut	Orang / hari	77.500,00
1073	Tenaga Harian Lepas Administrasi Umum	Tenaga Harian Lepas Administrasi Umum D3/D2 (25 hari kerja-37,5-40 jam kerja/minggu)	OH	87.500,00
1074	Tenaga Harian Lepas Administrasi Umum	Tenaga Harian Lepas Administrasi Umum SMA (25 hari kerja / 6 hari kerja per minggu -37,5-40 jam kerja/minggu)	OH	82.500,00
Jasa Tenaga Operator Komputer				
1075	KONSULTAN PENGAWAS Biaya Langsung	KONSULTAN PENGAWAS Biaya Langsung OPERATOR KOMPUTER	OB	5.408.000,00
Jasa Tenaga Pelayanan Umum				
1076	Tenaga Kontrak Kelompok Tenaga Penunjang Keahlian Tertentu	Tenaga Kontrak Kelompok Tenaga Penunjang Keahlian Tertentu Tenaga Pemulasaran jenazah	OB	1.900.000,00
1077	Tenaga Kontrak Kelompok Tenaga Penunjang SLTA	Tenaga Kontrak Kelompok Tenaga Penunjang SLTA Tenaga administrasi umum	OB	1.900.000,00
1078	Tenaga Kontrak Kelompok Tenaga Penunjang SLTA	Tenaga Kontrak Kelompok Tenaga Penunjang SLTA Tenaga kerumahtanggaan	OB	1.900.000,00
1079	Tenaga Kontrak Kelompok Tenaga Penunjang SLTA	Tenaga Kontrak Kelompok Tenaga Penunjang SLTA Tenaga keamanan	OB	1.900.000,00
1080	Tenaga Kontrak Kelompok Tenaga Penunjang SLTA	Tenaga Kontrak Kelompok Tenaga Penunjang SLTA Tenaga kebersihan	OB	1.900.000,00
1081	Tenaga Kontrak Kelompok Tenaga Penunjang SLTA	Tenaga Kontrak Kelompok Tenaga Penunjang SLTA Tenaga transportasi	OB	1.900.000,00
Jasa Tenaga Ahli				
1082	KONSULTAN PENGAWAS Biaya Langsung	KONSULTAN PENGAWAS Biaya Langsung KONSULTAN PENGAWAS Biaya Langsung Asisten Ahli (Sub Profesional Staff)	OB	11.407.500,00
1083	Upah Tenaga Ahli	Upah Tenaga Ahli Informatika Asisten	OB	3.300.000,00
1084	Upah Tenaga Ahli	Upah Tenaga Ahli Informatika Project Leader	OB	4.500.000,00
1085	Upah Tenaga Ahli	Upah Tenaga Ahli Informatika operator data	OB	2.500.000,00
1086	Biaya uji kompetensi DAK Non Fisik	Biaya uji kompetensi DAK Non Fisik	Orang	1.500.000,00
1087	Tenaga Ahli Pendidikan	Tenaga Ahli Pendidikan S2	Orang	25.000.000,00
1088	Tenaga Ahli	Jasa tenaga tim pakar DPRD	OB	5.000.000,00
1089	Tenaga Ahli Pendidikan	Tenaga Ahli Pendidikan S2	Orang	10.000.000,00
1090	Biaya pemeringkatan koperasi	Biaya pemeringkatan koperasi	kelompok	2.000.000,00
1091	Honorarium Tenaga Ahli	Honorarium Tenaga Ahli Pengkaji Amdal	Orang Bulan	2.000.000,00
1092	Biaya assesment job fit dan pengisian JPT Pratama	Biaya assesment job fit dan pengisian JPT Pratama	Orang	3.200.000,00
1093	Biaya Jasa Tenaga Fasilitator Lapangan	Lulusan Diploma 3 /S.1	OB	3.500.000,00
1094	Beban Jasa Tenaga Ahli DPRD		OB	3.500.000,00
1095	Jasa Tenaga Mediator	Tenaga Mediator	Orang	250.000,00
1096	Tenaga Ahli	Tenaga Ahli Advokat	Orang	600.000,00
1097	Honorarium Tenaga Ahli/Narasumber/Instruktur	Honor Pendamping (Badan Geologi)	OH	1.500.000,00
1098	Honorarium Tenaga Ahli/Narasumber/Instruktur	Honor Translater	OK	5.000.000,00
Jasa Tenaga Kebersihan				

NO	NAMA BARANG	SPESIFIKASI	SATUAN	HARGA (Rp)
1099	Tenaga Harian Lepas Administrasi	Tenaga Harian Lepas Administrasi Tenaga Harian Lepas SMA Tenaga Kebersihan/Keamanan	OH	77.500,00
1100	KONSULTAN PENGAWAS Biaya Langsung	KONSULTAN PENGAWAS Biaya Langsung PESURUH KANTOR	OB	3.633.500,00
1101	Jasa Tenaga Kebersihan (30 Hari Kerja)	Jasa Tenaga Kebersihan (30 Hari Kerja)	OH	75.000,00
1102	Tenaga Harian Lepas Kebersihan	Tenaga Harian Lepas SMA Kebersihan (30 hari kerja-37,5-40 jam kerja/minggu)	OH	70.000,00
1103	Belanja Jasa Tenaga Kebersihan oleh Pihak Ketiga	Belanja Jasa Tenaga Kebersihan oleh Pihak Ketiga	M2/ Bulan	7.100,00
1104	Belanja Jasa Cleaning Servis	Belanja Jasa Cleaning Servis	Tahun	9.600.000,00
1105	Honorarium Non Pns Lainnya	Tenaga Kebersihan	orang	55.000,00
1106	Belanja Jasa Tenaga Kebersihan	Belanja Cleaning Servis Dinas Kantor	Tahun	100.000.000,00
1107	Belanja Jasa Pihak Ketiga Jasa Kebersihan	Belanja Jasa Pihak Ketiga Jasa Kebersihan	Bulan	3.000.000,00
1108	Belanja Jasa Pihak Ketiga Jasa Kebersihan	Belanja Jasa Pihak Ketiga Jasa Kebersihan	Bulan	5.000.000,00
1109	Honorarium Pegawai Honorer/Tidak Tetap Kategori Umum Jasa Kebersihan (non THL)	Jasa Kebersihan (non THL)	Bulan	1.000.000,00
Jasa Tenaga Keamanan				
1110	KONSULTAN PENGAWAS Biaya Langsung	KONSULTAN PENGAWAS Biaya Langsung SATPAM	OB	3.802.500,00
1111	Tenaga Harian Lepas SMA Tenaga Keamanan	Tenaga Harian Lepas SMA Tenaga Keamanan	OH	77.500,00
1112	Jasa Tenaga Keamanan /scurity untuk acara	Petugas Kemanan acara/kegiatan	orang/ hari	70.000,00
1113	Jasa Tenaga Keamanan /scurity untuk acara	Petugas Keamanan acara/kegiatan	orang/ hari	70.000,00
1114	Belanja jasa tenaga Penjaga Malam pihak ketiga	Belanja Jasa Tenaga Umum Outsourching Penjaga Malam MPP	Tahun	51.200.000,00
1115	Petugas Keamanan Pantai	Honorarium Petugas Keamanan SAR	Orang Bulan	1.000.000,00
Jasa Tenaga Caraka				
1116	KONSULTAN PENGAWAS Biaya Langsung	KONSULTAN PENGAWAS Biaya Langsung KURIR	OB	3.802.500,00
Jasa Tenaga Supir				
1117	KONSULTAN PENGAWAS Biaya Langsung	KONSULTAN PENGAWAS Biaya Langsung PENGEMUDI	OB	4.225.000,00
1118	Tenaga Harian Lepas SMA Tenaga Pengemudi	Tenaga Harian Lepas SMA Tenaga Pengemudi	OH	87.500,00
Jasa Tenaga Teknisi Mekanik dan Listrik				
1119	KONSULTAN PENGAWAS Biaya Langsung	KONSULTAN PENGAWAS Biaya Langsung Teknisi	OB	9.506.250,00
Jasa Audit/Surveillance ISO				
1120	SURVEYER TINGKAT PUSAT DARI KOMISI AKREDITASI NASIONAL	SURVEYER TINGKAT PUSAT DARI KOMISI AKREDITASI NASIONAL Surveyer	OH	1.500.000,00
1121	Tim Pelaksana Tes Kompetensi	Tim Pelaksana Tes Kompetensi Assesor	OK	3.000.000,00
1122	Tim Pelaksana Tes Kompetensi	Tim Pelaksana Tes Kompetensi Asisten Assesor	OK	2.000.000,00
1123	Biaya Jasa Reviu Inspektorat Daerah	Ketua Tim Biaya Jasa Reviu	Orang Hari	225.000,00
1124	Pengendali Mutu	Pengendali Mutu Biaya Jasa Asistensi Dan Reviu Inspektorat Daerah	OH	300.000,00
1125	Ketua Tim	Ketua Tim Biaya Jasa Asistensi Dan Reviu Inspektorat Daerah	OH	225.000,00

NO	NAMA BARANG	SPESIFIKASI	SATUAN	HARGA (Rp)
1126	Penanggungjawab	Penanggungjawab Biaya Jasa Asistensi Dan Reviu Inspektorat Daerah	OH	350.000,00
1127	Penanggungjawab	Biaya Jasa Audit tujuan tertentu - Penanggungjawab	Orang Kegiatan	1.250.000,00
1128	Ketua Tim	Ketua Tim - Biaya Jasa Asistensi Inspektorat Daerah	OH	225.000,00
1129	Anggota Tim	Biaya Jasa Audit tujuan tertentu - Anggota Tim	Orang Kegiatan	750.000,00
1130	Pengendali Teknis	Pengendali Teknis - Biaya Jasa Asistensi Inspektorat Daerah	OH	275.000,00
1131	Koordinator	Koordinator - Biaya Jasa Asistensi Inspektorat Daerah	OH	300.000,00
1132	Ketua Tim	Biaya Jasa Audit tujuan tertentu - Ketua Tim	Orang Kegiatan	900.000,00
1133	Pengendali Teknis	Biaya Jasa Audit tujuan tertentu - Pengendali Teknis	Orang Kegiatan	1.050.000,00
1134	Pengendali Mutu	Biaya Jasa Audit tujuan tertentu - Pengendali Mutu	Orang Kegiatan	1.100.000,00
1135	Koordinator	Biaya Jasa Audit tujuan tertentu - Koordinator	Orang Kegiatan	1.150.000,00
1136	Koordinator	Koordinator - Biaya Jasa Asistensi Dan Reviu Inspektorat Daerah	OH	325.000,00
1137	Belanja Jasa Audit/Surveillance ISO	Belanja Jasa Sertifikasi Profesi Kepariwisataaan	Orang	2.000.000,00
1138	Pelaksanaan Asesmen Laboratorium	Permohonan asesmen awal	Kegiatan	5.000.000,00
1139	Pengendali Teknis	Pengendali Teknis Biaya Jasa Asistensi Dan Reviu Inspektorat Daerah	OH	275.000,00
1140	Penunjang Administrasi Pengawasan	Penunjang Administrasi Pengawasan Biaya Jasa Asistensi Dan Reviu Inspektorat Daerah	OH	150.000,00
1141	Biaya Jasa Reviu Inspektorat Daerah	Biaya Jasa Reviu - Penunjang Administrasi Pengawasan	OH	150.000,00
1142	Anggota Tim	Anggota Tim Biaya Jasa Asistensi Dan Reviu Inspektorat Daerah	OH	200.000,00
1143	Anggota Tim	Anggota Tim -Biaya Jasa Asistensi Insoektorat Daerah	OH	200.000,00
1144	Penanggungjawab	Penanggungjawab - Biaya Jasa Asistensi Inspektorat Daerah	OH	325.000,00
1145	Penunjang Administrasi Pengawasan	Biaya Jasa Audit tujuan tertentu - Penunjang Administrasi Pengawasan	Orang Kegiatan	500.000,00
Jasa Juri Perlombaan/Pertandingan				
1146	JURI LOMBA/KOMPETISI/TIM PENILAI TINGKAT DESA	JURI LOMBA/KOMPETISI/TIM PENILAI TINGKAT DESA Umum	OK	100.000,00
1147	JURI LOMBA/KOMPETISI/TIM PENILAI TINGKAT DESA	JURI LOMBA/KOMPETISI/TIM PENILAI TINGKAT DESA Olahraga	OK	200.000,00
1148	JURI LOMBA/KOMPETISI/TIM PENILAI TINGKAT KECAMATAN	JURI LOMBA/KOMPETISI/TIM PENILAI TINGKAT KECAMATAN Umum	OK	200.000,00
1149	JURI LOMBA/KOMPETISI/TIM PENILAI TINGKAT KECAMATAN	JURI LOMBA/KOMPETISI/TIM PENILAI TINGKAT KECAMATAN Olahraga	OK	300.000,00
1150	JURI LOMBA/KOMPETISI/TIM PENILAI TINGKAT KABUPATEN	JURI LOMBA/KOMPETISI/TIM PENILAI TINGKAT KABUPATEN Umum	OK	300.000,00
1151	JURI LOMBA/KOMPETISI/TIM PENILAI TINGKAT KABUPATEN	JURI LOMBA/KOMPETISI/TIM PENILAI TINGKAT KABUPATEN Olahraga	OK	400.000,00
1152	JURI LOMBA/KOMPETISI/TIM PENILAI TINGKAT PROVINSI	JURI LOMBA/KOMPETISI/TIM PENILAI TINGKAT PROVINSI Umum	OK	400.000,00
1153	JURI LOMBA/KOMPETISI/TIM PENILAI TINGKAT PROVINSI	JURI LOMBA/KOMPETISI/TIM PENILAI TINGKAT PROVINSI Olahraga	OK	500.000,00

NO	NAMA BARANG	SPEKIFIKASI	SATUAN	HARGA (Rp)
1154	JURI LOMBA/KOMPETISI/TIM PENILAI TINGKAT NASIONAL	JURI LOMBA/KOMPETISI/TIM PENILAI TINGKAT NASIONAL Umum	OK	500.000,00
1155	KEGIATAN PENDIDIKAN DAN PELATIHAN, WORKSHOP, SEMINAR	KEGIATAN PENDIDIKAN DAN PELATIHAN, WORKSHOP, SEMINAR Honor pengawas seleksi olimpiade MIPA/ olimpiade sains tingkat kabupaten	OA	100.000,00
1156	JURI LOMBA/KOMPETISI/TIM PENILAI TINGKAT NASIONAL	JURI LOMBA/KOMPETISI/TIM PENILAI TINGKAT NASIONAL Olahraga	OK	600.000,00
1157	Honorarium Juri Perlombaan/Pertandingan	honorarium juri	Orang Kegiatan	200.000,00
Jasa Tata Rias				
1158	Jasa Ongkos Jahit	Biaya ongkos jahit pakaian dinas	Stel	500.000,00
1159	jasa perias	jasa perias	Acara	150.000,00
Jasa Tenaga Informasi dan Teknologi				
1160	KEGIATAN PENDIDIKAN DAN PELATIHAN, WORKSHOP, SEMINAR Petugas Pengadaan Pegawai	KEGIATAN PENDIDIKAN DAN PELATIHAN, WORKSHOP, SEMINAR Petugas Pengadaan Pegawai Teknisi IT	OK	100.000,00
1161	KONSULTAN PENGAWAS Biaya Langsung	KONSULTAN PENGAWAS Biaya Langsung KONSULTAN PENGAWAS Biaya Langsung Pemrogram Basis Data	OB	11.407.500,00
1162	KONSULTAN PENGAWAS Biaya Langsung	KONSULTAN PENGAWAS Biaya Langsung KONSULTAN PENGAWAS Biaya Langsung Operator Basis Data	OB	11.027.250,00
1163	KONSULTAN PENGAWAS Biaya Langsung	KONSULTAN PENGAWAS Biaya Langsung KONSULTAN PENGAWAS Biaya Langsung Pemelihara Sistem	OB	11.027.250,00
1164	KONSULTAN PENGAWAS Biaya Langsung	KONSULTAN PENGAWAS Biaya Langsung KONSULTAN PENGAWAS Biaya Langsung Teknisi Jaringan Teknologi Informasi	OB	11.027.250,00
1165	KONSULTAN PENGAWAS Biaya Langsung	KONSULTAN PENGAWAS Biaya Langsung KONSULTAN PENGAWAS Biaya Langsung Administrator Web	OB	11.027.250,00
1166	KONSULTAN PENGAWAS Biaya Langsung	KONSULTAN PENGAWAS Biaya Langsung KONSULTAN PENGAWAS Biaya Langsung Desain Grafis	OB	11.407.500,00
1167	KONSULTAN PENGAWAS Biaya Langsung	KONSULTAN PENGAWAS Biaya Langsung KONSULTAN PENGAWAS Biaya Langsung Teknisi Perangkat Keras	OB	9.506.250,00
1168	KONSULTAN PENGAWAS Biaya Langsung	KONSULTAN PENGAWAS Biaya Langsung KONSULTAN PENGAWAS Biaya Langsung Fasilitator	OB	9.506.250,00
1169	KONSULTAN PENGAWAS Biaya Langsung	KONSULTAN PENGAWAS Biaya Langsung KONSULTAN PENGAWAS Biaya Langsung Teknisi Khusus / Inspektur Khusus	OB	11.027.250,00
1170	Tenaga Harian Lepas Informasi dan Teknologi	Tenaga Harian Lepas Informasi dan Teknologi Tenaga Harian Lepas SMA Informatika	OH	90.000,00
1171	Tenaga Harian Lepas Informasi dan Teknologi	Tenaga Harian Lepas Informasi dan Teknologi Tenaga Harian Lepas SMA Informatika Jaringan Komunikasi Data (Bersertifikat Mikrotik Pengalaman Kerja Min 2 Tahun)	OH	110.000,00
1172	Tenaga Harian Lepas Informasi dan Teknologi	Tenaga Harian Lepas Informasi dan Teknologi Tenaga Harian Lepas D3/D2 Informatika	OH	95.000,00
1173	Tenaga Harian Lepas Informasi dan Teknologi	Tenaga Harian Lepas Informasi dan Teknologi Tenaga Harian Lepas D3/D2 Informatika Jaringan Komunikasi Data (Bersertifikat Mikrotik Pengalaman Kerja Min 2 Tahun)	OH	155.000,00

NO	NAMA BARANG	SPESIFIKASI	SATUAN	HARGA (Rp)
1174	Tenaga Harian Lepas Informasi dan Teknologi	Tenaga Harian Lepas Informasi dan Teknologi Tenaga Harian Lepas S1 Informatika	OH	100.000,00
1175	Tenaga Harian Lepas Informasi dan Teknologi	Tenaga Harian Lepas Informasi dan Teknologi Tenaga Harian Lepas S1 Informatika Jaringan Komunikasi Data (Bersertifikat Mikrotik Pengalaman Kerja Min 2 Tahun)	OH	160.000,00
1176	Tenaga Kontrak Kelompok Tenaga Penunjang D3/D2	Tenaga Kontrak Kelompok Tenaga Penunjang D3/D2 Tenaga Teknologi Informatika	OB	1.980.000,00
1177	Tenaga Kontrak Kelompok Tenaga Penunjang S1	Tenaga Kontrak Kelompok Tenaga Penunjang S1 Tenaga Teknologi Informatika	OB	2.090.000,00
1178	Tenaga Kontrak Kelompok Tenaga Penunjang SLTA	Tenaga Kontrak Kelompok Tenaga Penunjang SLTA Tenaga Teknologi Informatika	OB	1.800.000,00
1179	Upah Tenaga Bidang Informasi dan Teknologi	Upah Tenaga Bidang Informasi dan Teknologi	OH	150.000,00
1180	Upah Tenaga Bidang Informasi dan Teknologi	Upah Tenaga Bidang Informasi dan Teknologi	OH	300.000,00
1181	Tenaga Harian Lepas Informatika	Tenaga Harian Lepas Informatika S-1 (25 hari kerja / 6 hari kerja per minggu -37,5-40 jam kerja/minggu)	OH	90.000,00
1182	Tenaga Harian Lepas Informatika	Tenaga Harian Lepas Informatika D3/D2 (25 hari kerja / 6 hari kerja per minggu -37,5-40 jam kerja/minggu)	OH	85.000,00
1183	Tenaga Harian Lepas Informatika	Tenaga Harian Lepas Informatika SMA (25 hari kerja / 6 hari kerja per minggu -37,5-40 jam kerja/minggu)	OH	80.000,00
1184	Teknisi Jaringan Internet	Teknisi Jaringan Internet	oh	150.000,00
1185	Teknisi Jaringan Internet Bersertifikat	Teknisi Jaringan Internet	oh	300.000,00
1186	Teknisi CCTV	Teknisi CCTV	oh	150.000,00
Jasa Tenaga Operator Tiket				
1187	Tenaga Harian Lepas Operator Tiket	Tenaga Harian Lepas SMA Petugas Pungut (25 hari kerja / 6 hari kerja per minggu -37,5-40 jam kerja/minggu)	OH	80.000,00
1188	Tenaga Harian Lepas Operator Tiket	Tenaga Harian Lepas SMA Petugas Pungut (30 hari kerja-37,5-40 jam kerja/minggu)	OH	70.000,00
Jasa Pemasangan Instalasi Telepon, Air, dan Listrik				
1189	Perubahan Daya Listrik dari 2200 KV menjadi 5500 KV	Perubahan Daya Listrik dari 2200 KV menjadi 5500 KV	Paket	4.000.000,00
Jasa Pelaksanaan Transaksi Keuangan				
1190	Tenaga Harian Lepas Keuangan	Tenaga Harian Lepas Keuangan Tenaga Harian Lepas D3/D2 Keuangan	OH	102.500,00
1191	Tenaga Harian Lepas Keuangan	Tenaga Harian Lepas Keuangan Tenaga Harian Lepas S1 Keuangan	OH	107.500,00
1192	Cek Pengambilan Uang	transaksi keuangan	Bandel	275.000,00
1193	Biaya transfer Cek	[55579-0001.001] Biaya transfer dan cek	Buah	275.000,00
1194	Biaya transfer Cek	[55579-0001.001] Biaya transfer dan cek	Buah	275.000,00
1195	Tenaga Harian Lepas Keuangan	Tenaga Harian Lepas Keuangan D3/D2 (25 hari kerja / 6 hari kerja per minggu -37,5-40 jam kerja/minggu)	OH	92.500,00
1196	Tenaga Harian Lepas Keuangan	Tenaga Harian Lepas Keuangan S1 (25 hari kerja / 6 hari kerja per minggu -37,5-40 jam kerja/minggu)	OH	97.500,00

NO	NAMA BARANG	SPESIFIKASI	SATUAN	HARGA (Rp)
1197	Belanja Pembayaran Pajak, Bea, dan Perizinan	Fasilitasi Badan Hukum Kelompok IKM	Kali	4.000.000,00
	Jasa Penulisan dan Penerjemahan			
1198	Bantuan kertas kerja kelompok	Bantuan kertas kerja kelompok	Kelompok	150.000,00
	Jasa Pelayanan Kearsipan			
1199	Jasa Layanan Kearsipan Fotocopy	Jasa Layanan Kearsipan Fotocopy Ukuran F4/A4	lembar	250,00
1200	Jasa Layanan Kearsipan Fotocopy	Jasa Layanan Kearsipan Fotocopy Ukuran F4/A4	lembar	300,00
1201	Jasa Layanan Kearsipan Fotocopy	Jasa Layanan Kearsipan Fotocopy Ukuran A3	lembar	1.000,00
1202	Jasa Layanan Kearsipan JILID LANGSUNG	Jasa Layanan Kearsipan JILID LANGSUNG -Fotocopy	buku	20.000,00
1203	Jasa Layanan Kearsipan JILID LAMINASI	Jasa Layanan Kearsipan JILID LAMINASI -Fotocopy	buku	25.000,00
1204	Jasa Layanan Kearsipan JILID HC	Jasa Layanan Kearsipan JILID Hard Cover- Fotocopy	buku	30.000,00
1205	Jasa Layanan Kearsipan Jilid Lakban	Jilid Lakban	buku	4.000,00
	Jasa Penyelenggaraan Acara			
1206	Belanja Jasa Penyelenggaraan Acara	Belanja Jasa Penyelenggaraan Acara	rupiah	1,00
1207	Pengiriman Pelatihan Kepemimpinan Nasional (PKN) II	Pengiriman Pelatihan Kepemimpinan Nasional (PKN) II	Orang	45.000.000,00
1208	Beban Jasa Penyelenggaraan Acara	Biaya Sidang Perkara Sidang Isbat	Acara	450.000,00
1209	SBU	Biaya bimtek DPRD/Asdeksi/Adkasi	Orang Kegiatan	5.000.000,00
1210	Belanja Jasa Penyelenggaraan Acara	Belanja Jasa Penyelenggaraan Acara	Kali	40.000.000,00
1211	Jasa Penyelenggaraan Acara	Hiburan. Atraksi, Pertunjukan Seni Lainnya	lokasi	3.000.000,00
1212	Jasa Penyelenggaraan Acara	Hiburan. Atraksi, Pertunjukan Seni Lainnya	lokasi	5.000.000,00
1213	Belanja Jasa Penyelenggaraan Acara	Sewa Dekorasi dan Properti	Set	3.000.000,00
1214	Belanja Jasa Penyelenggara Acara	Belanja Tiket Masuk	Orang Kali	10.000,00
1215	Pengiriman Peserta Uji Kompetensi	Penyelenggaraan Uji Kompetensi	Orang	1.000.000,00
1216	Belanja Jasa Penyelenggaraan Acara	Saksi Acara	orang	500.000,00
1217	Belanja Jasa Penyelenggaraan Acara	Jasa Akta Notaris	orang	2.500.000,00
1218	Pengiriman peserta diklat/bimtek/seminar/workshop	Pengiriman peserta diklat/bimtek/seminar/workshop	Orang	5.000.000,00
	Jasa Kontribusi Asosiasi			
1219	FORSESDASI	IURAN FORSESDASI	Tahun	10.000.000,00
1220	biaya surveilan KAN	biaya surveilan KAN	OH	3.500.000,00
1221	Belanja Jasa kontribusi Penyelenggaraan Acara	Iuran Java Promo	Kali	60.000.000,00
1222	Biaya iuran tahunan	Biaya iuran tahunan	kali	1.500.000,00
1223	Iuran Apkasi	Iuran anggota apkasi	Tahun	30.000.000,00
	Jasa Kalibrasi			
1224	Bourje	Bourje	buah	425.000,00
1225	Anak Timbangan Miligram M2 (Aluminium)	Anak Timbangan Miligram M2 (Aluminium)	buah	50.000,00
1226	Anak Timbangan (AT)	Anak Timbangan ((AT)	buah	75.000,00
1227	Anak Timbangan (AT) Kelas M1 10kg (Stainless Steel)	Anak Timbangan (AT) Kelas M1 10kg (Stainless Steel)	buah	50.000,00
1228	Anak Timbangan	Anak Timbangan	Buah	50.000,00
1229	Anak Timbangan (AT) Kelas M1 5kg (Stainless Steel)	Anak Timbangan (AT) Kelas M1 5kg (Stainless Steel)	buah	50.000,00

NO	NAMA BARANG	SPESIFIKASI	SATUAN	HARGA (Rp)
1230	Anak Timbangan Besi M2 20 kg	Anak Timbangan Besi M2 20 kg	buah	50.000,00
1231	Anak Timbangan kelas F2	Anak Timbangan kelas F2	buah	75.000,00
1232	Bejana Ukur Standar	Bejana Ukur Standar	buah	95.000,00
1233	Bejana Ukur Standar	Bejana Ukur Standar	buah	95.000,00
1234	GelasUkur	GelasUkur	buah	75.000,00
1235	Neraca Tera	Neraca Tera	buah	215.000,00
1236	Neraca Tera	Neraca Tera	buah	215.000,00
1237	Stopwatch	Stopwatch	buah	100.000,00
1238	TE Presisi	TE Presisi	buah	225.000,00
1239	TE Presisi	TE Presisi	buah	175.000,00
1240	Thermohyrometer	Thermohyrometer	buah	150.000,00
1241	Beban Jasa Kalibrasi Alat Pengujian Kendaraan Bermotor	Beban Jasa Kalibrasi Pengujian Kendaraan Bermotor	Unit	1.000.000,00
1242	Anak Timbangan (AT)	Anak Timbangan (AT)	buah	50.000,00
Jasa Pengolahan Sampah				
1243	Belanja Jasa Pengambilan Sampah	Jasa Pengambilan Sampah	Bulan	50.000,00
1244	Beban Jasa Kantor lainnya	Retribusi sampah	Bulan	50.000,00
1245	Pengolahan Sampah Terminal Semin	Pengolahan Sampah Terminal Semin	Bulan	90.000,00
1246	jasa kebersihan	Biaya Jasa Kebersihan (Pembuangan Sampah)	bulan	200.000,00
Jasa Pembersihan, Pengendalian Hama, dan Fumigasi				
1247	Belanja Jasa Pengendalian Hama	Belanja Jasa Pengendalian Hama Tikus (Rodentia)	Bulan	500.000,00
Jasa Pengukuran Tanah				
1248	Belanja Pendaftaran Tanah Milik Pemerintah Kabupaten ke BPN	Biaya Pendaftaran Tanah	Berkas	750.000,00
1249	Belanja Jasa Pengukuran Tanah	Biaya Pendaftaran Tanah	berkas	750.000,00
Jasa Iklan/Reklame, Film, dan Pemotretan				
1250	Publikasi Televisi Lokal	Publikasi Televisi Lokal	Kali	20.000.000,00
1251	Penyiaran ringkasan LPPD	Penyiaran ringkasan LPPD	Kali	30.000.000,00
1252	Belanja Jasa Siaran Radio	Jasa Siaran radio	Bulan	150.000,00
1253	Belanja Jasa Iklan/Reklame, Film, dan Pemotretan	Dokumentasi dan Publikasi Surat Kabar dan Media Online	Tayang	750.000,00
1254	Belanja Jasa Iklan/Reklame, Film, dan Pemotretan	Jasa Pembuatan Video konten media sosial	Kali	2.000.000,00
1255	Pembuatan Dokumenter Refleksi Akhir Tahun	Pembuatan Dokumenter Refleksi Akhir Tahun	Kali	2.500.000,00
1256	Dokumentasi Foto dan Video	Dokumentasi Foto dan Video	kali	3.000.000,00
1257	Publikasi Videotron di RSUD Wonosari	Belanja Jasa Publikasi Videotron milik RSUD Wonosari	Hari	50.000,00
1258	Beban Jasa Iklan/Reklame, Film, dan Pemotretan	Biaya iklan publikasi/media cetak	Tayang	12.000.000,00
1259	Belanja Konten Video Tutorial	Belanja Konten Video Tutorial	Konten	3.000.000,00
1260	Belanja jasa spot iklan	Spot Reklame/ Iklan	Bulan	200.000,00
1261	Jasa Publikasi Surat Kabar	Jasa Publikasi Surat Kabar	Kali	500.000,00
1262	Publikasi parlementaria melalui media cetak	Publikasi parlementaria melalui media cetak	Kali	6.000.000,00
1263	Belanja Jasa Iklan/Reklame, Film, dan Pemotretan	Publikasi Travel Dialog	Kali	1.000.000,00
1264	Dokumentasi Kegiatan	Dokumentasi Foto	paket	500.000,00
1265	Belanja Jasa Iklan/Reklame, Film, dan Pemotretan	Publikasi Media Cetak	Terbit	2.000.000,00

NO	NAMA BARANG	SPEKIFIKASI	SATUAN	HARGA (Rp)
1266	Belanja Jasa Iklan/Reklame, Film, dan Pemotretan	Jasa Pembuatan Video konten media sosial	Kali	35.000.000,00
	Tagihan Telepon			
1267	Biaya Langganan Telepon	Biaya Langganan Telepon	bulan	100.000,00
1268	Biaya Pulsa Telepon	Biaya Pulsa Telepon	Rekening	50.000,00
	Tagihan Air			
1269	Tarif instansi	Tarif air instansi 0-10 m3	m3	49.500,00
1270	Tarif instansi	Tarif instansi 11-20 m3	m3	4.750,00
1271	Tarif instansi	Tarif air instansi lebih dari 20 m3	m3	5.500,00
	Tagihan Listrik			
1272	Tagihan Listrik	Tagihan Listrik P-1/TR 0 á€“ 450 VA	kwh	600,00
1273	Tagihan Listrik	Tagihan Listrik P-1/TR 451 á€“ 900 VA	kwh	1.352,00
1274	Tagihan Listrik	Tagihan Listrik P-1/TR 1.300 VA	kwh	1.445,00
1275	Tagihan Listrik	Tagihan Listrik P-1/TR 2.200 á€“ 5.500 VA	kwh	1.445,00
1276	Tagihan Listrik	Tagihan Listrik P-1/TR 6.600 á€“ 200 kVA	kwh	1.445,00
1277	Tagihan Listrik	Tagihan Listrik P-2/TR > 200 kVA	kwh	1.000,00
1278	Tagihan Listrik	Tagihan Listrik P-2/TM > 200 kVA	kwh	1.100,00
1279	Tagihan Listrik	Tagihan Listrik P-3/TR	kwh	1.445,00
1280	Tagihan Listrik	Tagihan Listrik L/TR, TM, TT	kwh	1.644,00
	Langganan Jurnal/Surat Kabar/Majalah			
1281	Belanja Langganan Jurnal/Surat Kabar/Majalah	Belanja Majalah National Geographic	Bulan	65.000,00
1282	Belanja Langganan Jurnal/ Surat Kabar/Majalah	Belanja Tabloid Nakita	Bulan	40.000,00
1283	Langganan Jurnal/Surat Kabar/ Majalah	Belanja Majalah Femina	Bulan	125.000,00
1284	Belanja Langganan Jurnal/ Surat Kabar/Majalah	Belanja Tabloid Saji	Bulan	30.000,00
1285	Belanja Langganan Jurnal/ Surat Kabar/Majalah	Belanja Majalah Tempo	Bulan	200.000,00
1286	Belanja Langganan Jurnal/ Surat Kabar/Majalah	Belanja Surat Kabar Kedaulatan Rakyat	Bulan	90.000,00
1287	Belanja Langganan Jurnal/ Surat Kabar/Majalah	Belanja Majalah Trubus	Bulan	55.000,00
1288	Langganan Jurnal/Surat Kabar/ Majalah	Belanja Majalah Djaka Lodhang	Bulan	45.000,00
1289	Belanja Langganan Jurnal/ Surat Kabar/Majalah	Belanja Surat Kabar Jawa Pos	Bulan	130.000,00
1290	Belanja Langganan Jurnal/Surat Kabar/Majalah	Belanja Majalah Intisari	Bulan	40.000,00
1291	Belanja Langganan Jurnal/ Surat Kabar/Majalah	Belanja Surat Kabar Kompas	Bulan	130.000,00
1292	Langganan Jurnal/Surat Kabar/ Majalah	Belanja Majalah Bobo	Bulan	55.000,00
1293	Biaya langganan Surat Kabar	Biaya langganan Surat Kabar	Bulan	120.000,00
1294	Beban Langganan Jurnal/Surat Kabar/Majalah	Belanja Surat Kabar Harian	Bulan	200.000,00
1295	Belanja Langganan Jurnal/ Surat Kabar/Majalah	Belanja Tabloid Nova	Bulan	40.000,00
1296	Belanja Langganan Jurnal/ Surat Kabar/Majalah	Belanja Surat Kabar Republika	Bulan	130.000,00
1297	Harian Surat Kabar	surat kabar	Bulan	100.000,00
	Kawat/Faksimili/Internet/TV Berlangganan			
1298	Belanja Perpanjangan Domain	Belanja Perpanjangan Domain	Tahun	10.000.000,00

NO	NAMA BARANG	SPEKIFIKASI	SATUAN	HARGA (Rp)
1299	Tagihan Internet 2p 10mbps (khusus tidak tercover jaringan kominfo)	Tagihan Internet 2p 10mbps	Bulan	300.000,00
1300	Tagihan Internet 2p 10mbps (khusus tidak tercover jaringan kominfo)	Tagihan Internet 2p 10mbps	Bulan	300.000,00
1301	Beban Kawat/Faksimili/Internet/TV Berlangganan	Paket Internet	Paket	2.000.000,00
	Paket/Pengiriman			
1302	Beban Paket/Pengiriman	Pengiriman Paket/Dokumen	Dokumen	40.000,00
1303	belanja paket / pengiriman barang	belanja paket / pengiriman barang	Kg	14.000,00
1304	Beban Jasa Paket/Pengiriman	Paket Pengiriman	Kali	20.000,00
	Penambahan Daya			
1305	Tambah Daya Listrik	Daya 450 VA ke 4400 VA	Paket	3.827.550,00
1306	Tambah Daya Listrik	Daya 900 VA ke 5500 VA	Paket	4.457.400,00
1307	Tambah Daya Listrik	Daya 450 VA ke 900 VA	Paket	421.650,00
1308	Tambah Daya Listrik	Daya 450 VA ke 1300 VA	Paket	796.450,00
1309	Tambah Daya Listrik	Daya 450 VA ke 2200 VA	Paket	1.639.750,00
1310	Tambah Daya Listrik	Daya 1300 VA ke 2200 VA	Paket	843.300,00
1311	Tambah Daya Listrik	Daya 1300 VA ke 3500 VA	Paket	2.131.800,00
1312	Tambah Daya Listrik	Daya 1300 VA ke 4400 VA	Paket	3.003.900,00
1313	Tambah Daya Listrik	Daya 1300 VA ke 5500 VA	Paket	4.069.800,00
1314	Tambah Daya Listrik	Daya 2200 VA ke 3500 VA	Paket	1.259.700,00
1315	Tambah Daya Listrik	Daya 2200 VA ke 4400 VA	Paket	2.131.800,00
1316	Tambah Daya Listrik	Daya 2200 VA ke 5500 VA	Paket	3.197.700,00
1317	Tambah Daya Listrik	Daya 450 VA ke 3500 VA	Paket	2.955.450,00
1318	Tambah Daya Listrik	Daya 3500 VA ke 4400 VA	Paket	872.100,00
1319	Tambah Daya Listrik	Daya 3500 VA ke 5500 VA	Paket	1.938.000,00
1320	Tambah Daya Listrik	Daya 4400 VA ke 5500 VA	Paket	1.065.900,00
1321	Tambah Daya Listrik	Daya 900 VA ke 3500 VA	Paket	2.519.400,00
1322	Tambah Daya Listrik	Daya 900 VA ke 4400 VA	Paket	3.391.500,00
1323	Tambah Daya Listrik	Daya 900 VA ke 2200 VA	Paket	1.218.100,00
1324	Tambah Daya Listrik dari 2200 VA menjadi 5500 VA	Tambah Daya Listrik dari 2200 VA menjadi 5500 VA	Paket	4.000.000,00
1325	Tambah Daya Listrik	Daya 450 VA ke 5500 VA	Paket	4.893.450,00
1326	Tambah Daya Listrik	Daya 900 VA ke 1300	Paket	374.800,00
	Registrasi/Keanggotaan			
1327	Registrasi keanggotaan	Iuran tahunan akreditasi laboratorium	Tahun	1.500.000,00
	Pengolahan Air Limbah			
1328	Belanja Pengolahan Air Kimbah	Penyedotan Limbah	Kali	650.000,00
	Lembur			
1329	Belanja Lembur	Belanja Lembur Uang lembur bagi Pegawai Golongan III dan IV	OL	20.000,00
1330	Belanja Lembur	Belanja Lembur Uang lembur bagi Pegawai Golongan II dan Golongan I	OL	15.000,00
1331	Belanja Lembur	Belanja Lembur Uang lembur Tenaga kontrak/ THL	OL	15.000,00
1332	Belanja Lembur	Belanja Lembur makan lembur	OL	25.000,00
1333	Belanja Lembur	Belanja Lembur Uang lembur untuk Tim penyusun APBD	jam	30.000,00
	Medical Check Up			

NO	NAMA BARANG	SPESIFIKASI	SATUAN	HARGA (Rp)
1334	SWAB Antigen/PCR	DAK BOPPA SWAB Antigen/PCR	Orang Kali	500.000,00
1335	medical check up	Biaya medical check DPRD	Orang	1.650.000,00

Sewa Signal

NO	NAMA BARANG	SPESIFIKASI	SATUAN	HARGA (Rp)
Sewa Pile Driver				
1336	SEWA PERALATAN PEKERJAAN KONSTRUKSI	SEWA PERALATAN PEKERJAAN KONSTRUKSI STRESSING JACK	1 Jam	191.000,00
1337	SEWA PERALATAN PEKERJAAN KONSTRUKSI	SEWA PERALATAN PEKERJAAN KONSTRUKSI PILE HAMMER, 2,5 Ton	1 Jam	50.000,00
1338	SEWA PERALATAN PEKERJAAN KONSTRUKSI	SEWA PERALATAN PEKERJAAN KONSTRUKSI PILE DRIVER LEADER, 75 kw	1 Jam	134.000,00
1339	SEWA PERALATAN PEKERJAAN KONSTRUKSI	SEWA PERALATAN PEKERJAAN KONSTRUKSI PILE HAMMER	1 Jam	46.000,00
1340	SEWA PERALATAN PEKERJAAN KONSTRUKSI	SEWA PERALATAN PEKERJAAN KONSTRUKSI PILE DRIVER + HAMMER	1 Jam	128.000,00
Sewa Asphalt Equipment				
1341	SEWA PERALATAN PEKERJAAN KONSTRUKSI	SEWA PERALATAN PEKERJAAN KONSTRUKSI ASPHALT LIQUID MIXER	1 Jam	66.000,00
1342	SEWA PERALATAN PEKERJAAN KONSTRUKSI	SEWA PERALATAN PEKERJAAN KONSTRUKSI COLD RECYCLER	1 Jam	2.338.300,00
1343	SEWA PERALATAN PEKERJAAN KONSTRUKSI	SEWA PERALATAN PEKERJAAN KONSTRUKSI COLD MILLING	1 Jam	1.219.800,00
1344	SEWA PERALATAN PEKERJAAN KONSTRUKSI	SEWA PERALATAN PEKERJAAN KONSTRUKSI SLIP FORM PAVER	1 Jam	2.334.300,00
1345	SEWA PERALATAN PEKERJAAN KONSTRUKSI	SEWA PERALATAN PEKERJAAN KONSTRUKSI TAMPER	1 Jam	75.000,00
1346	SEWA PERALATAN PEKERJAAN KONSTRUKSI	SEWA PERALATAN PEKERJAAN KONSTRUKSI PEDESTRIAN ROLLER	1 Jam	194.000,00
1347	SEWA PERALATAN PEKERJAAN KONSTRUKSI	SEWA PERALATAN PEKERJAAN KONSTRUKSI AGGREGAT (CHIP) SPREADER	1 Jam	373.900,00
1348	SEWA PERALATAN PEKERJAAN KONSTRUKSI	SEWA PERALATAN PEKERJAAN KONSTRUKSI HOT RECYCLER	1 Jam	3.179.700,00
1349	SEWA PERALATAN PEKERJAAN KONSTRUKSI	SEWA PERALATAN PEKERJAAN KONSTRUKSI ASPHALT LIQUID MIXER	1 Jam	107.000,00
1350	SEWA PERALATAN PEKERJAAN KONSTRUKSI	SEWA PERALATAN PEKERJAAN KONSTRUKSI CEMENT TANKER	1 Jam	32.800,00
1351	SEWA PERALATAN PEKERJAAN KONSTRUKSI	SEWA PERALATAN PEKERJAAN KONSTRUKSI ASPAHLT TANKER	1 Jam	372.000,00
1352	SEWA PERALATAN PEKERJAAN KONSTRUKSI	SEWA PERALATAN PEKERJAAN KONSTRUKSI ASPHALT FINISHER	1 Jam	271.950,00
Sewa Alat Pengangkat				
1353	SEWA PERALATAN PEKERJAAN KONSTRUKSI	SEWA PERALATAN PEKERJAAN KONSTRUKSI CRANE 10-15 TON	1 Jam	517.000,00
1354	SEWA PERALATAN PEKERJAAN KONSTRUKSI	SEWA PERALATAN PEKERJAAN KONSTRUKSI CRANE ON TRACK 75-100 TON	1 Jam	2.011.900,00
1355	SEWA PERALATAN PEKERJAAN KONSTRUKSI	SEWA PERALATAN PEKERJAAN KONSTRUKSI JACK HIDROLIC	1 Jam	45.500,00
1356	SEWA PERALATAN PEKERJAAN KONSTRUKSI	SEWA PERALATAN PEKERJAAN KONSTRUKSI CRANE ON TRACK 35 TON	1 Jam	1.075.000,00
1357	SEWA PERALATAN PEKERJAAN KONSTRUKSI	SEWA PERALATAN PEKERJAAN KONSTRUKSI CONCRETE PUMP	1 Jam	887.000,00
Sewa Mesin Proses				

NO	NAMA BARANG	SPEKIFIKASI	SATUAN	HARGA (Rp)
1358	SEWA PERALATAN PEKERJAAN KONSTRUKSI	SEWA PERALATAN PEKERJAAN KONSTRUKSI TRUK MIXER (AGITATOR)	1 Jam	524.800,00
1359	Sewa pompa sedot pasir diesel 7,5 KW; 5"	Sewa pompa sedot pasir diesel 7,5 KW; 5"	jam	28.000,00
1360	SEWA PERALATAN PEKERJAAN KONSTRUKSI	SEWA PERALATAN PEKERJAAN KONSTRUKSI CONCRETE MIXER (350)	1 Jam	65.000,00
1361	Upah Ketua Tim Ukur	Upah Ketua Tim Ukur	hari	113.000,00
1362	Sewa pompa sedot pasir diesel 20 KW; 6"	Sewa pompa sedot pasir diesel 20 KW; 6"	jam	60.000,00
1363	Waterpass	Waterpass	hari	45.000,00
1364	SEWA PERALATAN PEKERJAAN KONSTRUKSI	SEWA PERALATAN PEKERJAAN KONSTRUKSI VIBRATING RAMMER	1 Jam	40.000,00
1365	Sewa batang bor + mata bor 4" widia	Sewa batang bor + mata bor 4" widia	jam	1.000,00
1366	Upah Juru Bor	Upah Juru Bor	hari	110.000,00
1367	Sewa Drilling Rig Water W. Tractor; 60 HP, 100 m'	Sewa Drilling Rig Water W. Tractor; 60 HP, 100 m'	jam	290.000,00
1368	Theodolite	Theodolite	hari	50.000,00
1369	Concrete Vibrator	Concrete Vibrator	jam	4.000,00
1370	SEWA PERALATAN PEKERJAAN KONSTRUKSI	SEWA PERALATAN PEKERJAAN KONSTRUKSI GROUTING PUMP	1 Jam	152.000,00
1371	SEWA PERALATAN PEKERJAAN KONSTRUKSI	SEWA PERALATAN PEKERJAAN KONSTRUKSI BLENDING EQUIPMENT	1 Jam	191.600,00
1372	Sewa pompa sedot pasir diesel 10 KW; 5"	Sewa pompa sedot pasir diesel 10 KW; 5"	jam	31.000,00
1373	SEWA PERALATAN PEKERJAAN KONSTRUKSI	SEWA PERALATAN PEKERJAAN KONSTRUKSI CONCRETE PAN MIXER	1 Jam	86.900,00
Sewa Alat Besar Darat Lainnya				
1374	SEWA PERALATAN PEKERJAAN KONSTRUKSI	SEWA PERALATAN PEKERJAAN KONSTRUKSI Manifold	1 Jam	5.000.000,00
1375	SEWA PERALATAN PEKERJAAN KONSTRUKSI	SEWA PERALATAN PEKERJAAN KONSTRUKSI Pompa + Mixer Epoxy, 600 Watt	1 Jam	7.000.000,00
1376	SEWA PERALATAN PEKERJAAN KONSTRUKSI	SEWA PERALATAN PEKERJAAN KONSTRUKSI FLAT BED TRUCK 3-4 M3	1 Jam	264.500,00
1377	SEWA PERALATAN PEKERJAAN KONSTRUKSI	SEWA PERALATAN PEKERJAAN KONSTRUKSI Bulldozer 100-150 Hp	1 Jam	627.000,00
1378	SEWA PERALATAN PEKERJAAN KONSTRUKSI	SEWA PERALATAN PEKERJAAN KONSTRUKSI Dump Truck 3-4 M3	1 Jam	208.000,00
1379	SEWA PERALATAN PEKERJAAN KONSTRUKSI	SEWA PERALATAN PEKERJAAN KONSTRUKSI Dump Truck 10 T atau 8 M3	1 Jam	323.000,00
1380	SEWA PERALATAN PEKERJAAN KONSTRUKSI	SEWA PERALATAN PEKERJAAN KONSTRUKSI Flat Bed Truck 3-4 M3	1 Jam	265.000,00
1381	Sewa Excavator 80-140 Hp	Excavator 80-140 Hp	1 Jam	369.000,00
1382	SEWA PERALATAN PEKERJAAN KONSTRUKSI	SEWA PERALATAN PEKERJAAN KONSTRUKSI BULLDOZER 100-150 HP	1 Jam	627.000,00
1383	SEWA PERALATAN PEKERJAAN KONSTRUKSI	SEWA PERALATAN PEKERJAAN KONSTRUKSI COMPRESSOR 4000-6500 L\M	1 Jam	122.600,00
1384	Sewa Molen kapasitas 0,3 - 0,6 m3	Sewa Molen kapasitas 0,3 - 0,6 m3	1 Jam	78.700,00
1385	Wheel Loader	Wheel Loader	jam	345.000,00
1386	Vibratory Roller	Vibratory Roller	jam	294.000,00
1387	SEWA PERALATAN PEKERJAAN KONSTRUKSI	SEWA PERALATAN PEKERJAAN KONSTRUKSI DUMP TRUCK 3.5 TON	1 Jam	208.300,00

NO	NAMA BARANG	SPEKIFIKASI	SATUAN	HARGA (Rp)
Sewa Electric Generating Set				
1388	SEWA ALAT-ALAT PESTA	SEWA ALAT-ALAT PESTA Lampu TL 40 watt	buah	25.000,00
1389	SEWA ALAT-ALAT PESTA	SEWA ALAT-ALAT PESTA Lampu Spot light	buah	60.000,00
1390	SEWA ALAT-ALAT PESTA	SEWA ALAT-ALAT PESTA Lampu mercury 100 watt	buah	75.000,00
1391	SEWA ALAT-ALAT PESTA	SEWA ALAT-ALAT PESTA A Lampu PAR 150 watt	buah	150.000,00
1392	SEWA ALAT-ALAT PESTA	SEWA ALAT-ALAT PESTA Riging diameter tiang 20x25 Ukuran 6x8m	set	1.875.000,00
1393	SEWA ALAT-ALAT PESTA	SEWA ALAT-ALAT PESTA Riging diameter tiang 20x25 Ukuran 8x10m	set	2.250.000,00
1394	SEWA ALAT-ALAT PESTA	SEWA ALAT-ALAT PESTA Riging diameter tiang 20x25 Ukuran 10x12m	set	2.625.000,00
1395	SEWA ALAT-ALAT PESTA Riging diameter tiang 40x40	SEWA ALAT-ALAT PESTA Riging diameter tiang 40x40 Riging diameter tiang 40x40 a. Ukuran	set	2.550.000,00
1396	SEWA ALAT-ALAT PESTA Riging diameter tiang 40x40	SEWA ALAT-ALAT PESTA Riging diameter tiang 40x40 Riging diameter tiang 40x40 b. Ukuran	set	4.500.000,00
1397	SEWA ALAT-ALAT PESTA Riging diameter tiang 40x40	SEWA ALAT-ALAT PESTA Riging diameter tiang 40x40 Riging diameter tiang 40x40 c. Ukuran	set	5.250.000,00
1398	SEWA ALAT-ALAT PESTA Riging diameter tiang 40x40	SEWA ALAT-ALAT PESTA Riging diameter tiang 40x40 Riging diameter tiang 40x40 d. Ukuran	set	6.000.000,00
1399	SEWA ALAT-ALAT PESTA TATA SUARA, LAMPU DAN VIDEO	SEWA ALAT-ALAT PESTA TATA SUARA, LAMPU DAN VIDEO TATA SUARA, LAMPU DAN VIDEO Diesel + lampu Kapasitas 5.000 watt	hari	1.125.000,00
1400	SEWA ALAT-ALAT PESTA TATA SUARA, LAMPU DAN VIDEO	SEWA ALAT-ALAT PESTA TATA SUARA, LAMPU DAN VIDEO TATA SUARA, LAMPU DAN VIDEO Genset 40.000 watt	hari	2.250.000,00
1401	SEWA ALAT-ALAT PESTA TATA SUARA, LAMPU DAN VIDEO	SEWA ALAT-ALAT PESTA TATA SUARA, LAMPU DAN VIDEO TATA SUARA, LAMPU DAN VIDEO Genset 50.000 watt	hari	2.750.000,00
1402	Sewa peralatan dan pendukung kesenian	Sewa peralatan dan pendukung kesenian Sewa lighting untuk pertunjukan	set/ hari	1.500.000,00
Sewa Pompa				
1403	SEWA PERALATAN PEKERJAAN KONSTRUKSI	SEWA PERALATAN PEKERJAAN KONSTRUKSI WATER PUMP 70-100 mm	1 Jam	40.500,00
Sewa Alat Bantu Lainnya				
1404	Belanja sewa peralatan bimtek	Sewa peralatan bimtek	Hari	200.000,00
1405	Belanja Sewa Peralatan	Sewa Peralatan	Hari	300.000,00
1406	Belanja sewa peralatan Bimtek	Sewa peralatan Bimtek	Hari	400.000,00
1407	Belanja sewa peralatan Bimtek	Sewa peralatan Bimtek	Hari	150.000,00
1408	Belanja Sewa Peralatan Pelatihan UMKM	Belanja Sewa Peralatan Pelatihan UMKM (pengemasan produk, makanan olahan, ecoprint, batik kain, sablon, tas, kain perca, roti dan kue, olahan mocaf/casava, dll)	Hari	200.000,00
Sewa Kendaraan Bermotor Penumpang				
1409	SEWA KENDARAAN DENGAN SOPIR TANPA BBM FASILITAS AC	SEWA KENDARAAN DENGAN SOPIR TANPA BBM FASILITAS AC Minibus (Xenia, Avansa, APV, dan sejenisnya)	24 Jam	600.000,00
1410	SEWA KENDARAAN DENGAN SOPIR TANPA BBM FASILITAS AC	SEWA KENDARAAN DENGAN SOPIR TANPA BBM FASILITAS AC Minibus (Xenia, Avansa, APV, dan sejenisnya)	12 Jam	500.000,00

NO	NAMA BARANG	SPEKIFIKASI	SATUAN	HARGA (Rp)
1411	SEWA KENDARAAN DENGAN SOPIR TANPA BBM FASILITAS AC	SEWA KENDARAAN DENGAN SOPIR TANPA BBM FASILITAS AC Microbus (Elf, Dyna, Rino dan sejenisnya)	12 Jam	1.000.000,00
1412	SEWA KENDARAAN DENGAN SOPIR TANPA BBM FASILITAS AC	SEWA KENDARAAN DENGAN SOPIR TANPA BBM FASILITAS AC Microbus (Elf, Dyna, Rino dan sejenisnya)	24 Jam	2.000.000,00
1413	SEWA KENDARAAN DENGAN SOPIR TANPA BBM FASILITAS AC	SEWA KENDARAAN DENGAN SOPIR TANPA BBM FASILITAS AC Minibus (Xenia, Avansa, APV, dan sejenisnya) (HARI RAYA MIN 5 HARI)	12 Jam	800.000,00
1414	SEWA KENDARAAN DENGAN SOPIR TANPA BBM FASILITAS AC	SEWA KENDARAAN DENGAN SOPIR TANPA BBM FASILITAS AC Minibus (Xenia, Avansa, APV, dan sejenisnya) (HARI RAYA MIN 5 HARI)	24 Jam	900.000,00
1415	SEWA KENDARAAN DENGAN SOPIR TANPA BBM FASILITAS AC	SEWA KENDARAAN DENGAN SOPIR TANPA BBM FASILITAS AC Microbus (Elf, Dyna, Rino dan sejenisnya) (HARI RAYA MIN 5 HARI)	24 Jam	2.600.000,00
1416	SEWA KENDARAAN DENGAN SOPIR TANPA BBM FASILITAS AC	SEWA KENDARAAN DENGAN SOPIR TANPA BBM FASILITAS AC Microbus (Elf, Dyna, Rino dan sejenisnya) (HARI RAYA MIN 5 HARI)	12 Jam	1.300.000,00
1417	SEWA KENDARAAN LEPAS KUNCI	SEWA KENDARAAN LEPAS KUNCI Minibus (Innova dan sejenisnya)	Bulan	9.100.000,00
1418	SEWA KENDARAAN LEPAS KUNCI	SEWA KENDARAAN LEPAS KUNCI Medium SUV (Rush, Terios dan sejenisnya)	Bulan	7.000.000,00
1419	SEWA KENDARAAN LEPAS KUNCI	SEWA KENDARAAN LEPAS KUNCI Minibus (Xenia, Avansa, APV, dan sejenisnya)	24 Jam	400.000,00
1420	SEWA KENDARAAN LEPAS KUNCI	SEWA KENDARAAN LEPAS KUNCI Minibus (Xenia, Avansa, APV, dan sejenisnya)	Bulan	6.000.000,00
1421	SEWA KENDARAAN LEPAS KUNCI	SEWA KENDARAAN LEPAS KUNCI Minibus (Xenia, Avansa, APV, dan sejenisnya)	12 Jam	300.000,00
1422	SEWA KENDARAAN LEPAS KUNCI	SEWA KENDARAAN LEPAS KUNCI Microbus (Elf, Dyna, Rino dan sejenisnya)	12 Jam	800.000,00
1423	SEWA KENDARAAN LEPAS KUNCI	SEWA KENDARAAN LEPAS KUNCI Microbus (Elf, Dyna, Rino dan sejenisnya)	24 Jam	1.600.000,00
1424	SEWA KENDARAAN LEPAS KUNCI	SEWA KENDARAAN LEPAS KUNCI Minibus (Xenia, Avansa, APV, dan sejenisnya) (HARI RAYA MIN 5 HARI)	24 Jam	600.000,00
1425	SEWA KENDARAAN LEPAS KUNCI	SEWA KENDARAAN LEPAS KUNCI Minibus (Xenia, Avansa, APV, dan sejenisnya) (HARI RAYA MIN 5 HARI)	12 Jam	500.000,00
1426	SEWA KENDARAAN LEPAS KUNCI	SEWA KENDARAAN LEPAS KUNCI Microbus (Elf, Dyna, Rino dan sejenisnya) (HARI RAYA MIN 5 HARI)	24 Jam	2.000.000,00
1427	SEWA KENDARAAN LEPAS KUNCI	SEWA KENDARAAN LEPAS KUNCI Microbus (Elf, Dyna, Rino dan sejenisnya) (HARI RAYA MIN 5 HARI)	12 Jam	1.000.000,00
1428	SEWA KENDARAAN MODEL CHARTER	SEWA KENDARAAN MODEL CHARTER SEWA KENDARAAN MODEL CHARTER Minibus (Xenia, Avansa, APV, dan sejenisnya)	24 Jam	900.000,00
1429	SEWA KENDARAAN MODEL CHARTER	SEWA KENDARAAN MODEL CHARTER SEWA KENDARAAN MODEL CHARTER Minibus (Xenia, Avansa, APV, dan sejenisnya)	12 Jam	650.000,00
1430	SEWA KENDARAAN MODEL CHARTER	SEWA KENDARAAN MODEL CHARTER SEWA KENDARAAN MODEL CHARTER Microbus (Elf, Dyna, Rino dan sejenisnya)	12 Jam	1.500.000,00

NO	NAMA BARANG	SPEKIFIKASI	SATUAN	HARGA (Rp)
1431	SEWA KENDARAAN MODEL CHARTER	SEWA KENDARAAN MODEL CHARTER SEWA KENDARAAN MODEL CHARTER Microbus (Elf, Dyna, Rino dan sejenisnya)	24 Jam	3.000.000,00
1432	SEWA KENDARAAN MODEL CHARTER	SEWA KENDARAAN MODEL CHARTER SEWA KENDARAAN MODEL CHARTER Minibus (Xenia, Avansa, APV, dan sejenisnya) (HARI RAYA MIN 5 HARI)	24 Jam	1.300.000,00
1433	SEWA KENDARAAN MODEL CHARTER	SEWA KENDARAAN MODEL CHARTER SEWA KENDARAAN MODEL CHARTER Minibus (Xenia, Avansa, APV, dan sejenisnya) (HARI RAYA MIN 5 HARI)	12 Jam	1.200.000,00
1434	SEWA KENDARAAN MODEL CHARTER	SEWA KENDARAAN MODEL CHARTER SEWA KENDARAAN MODEL CHARTER Microbus (Elf, Dyna, Rino dan sejenisnya) (HARI RAYA MIN 5 HARI)	12 Jam	1.600.000,00
1435	SEWA KENDARAAN MODEL CHARTER	SEWA KENDARAAN MODEL CHARTER SEWA KENDARAAN MODEL CHARTER Microbus (Elf, Dyna, Rino dan sejenisnya) (HARI RAYA MIN 5 HARI)	24 Jam	3.200.000,00
1436	SEWA MICRO BUSA	SEWA MICRO BUSA SEWA MICRO BUSA DKI	Hari	3.000.000,00
1437	SEWA MICRO BUSA	SEWA MICRO BUSA SEWA MICRO BUSA Jawa Tengah	Hari	3.000.000,00
1438	SEWA MICRO BUSA	SEWA MICRO BUSA SEWA MICRO BUSA Jawa Barat	Hari	3.000.000,00
1439	SEWA MICRO BUSA	SEWA MICRO BUSA SEWA MICRO BUSA Jawa Timur	Hari	3.000.000,00
1440	SEWA MICRO BUSA	SEWA MICRO BUSA SEWA MICRO BUSA Banten/Tangerang	Hari	3.000.000,00
1441	SEWA MICRO BUSA	SEWA MICRO BUSA SEWA MICRO BUSA DIY	Hari	3.000.000,00
1442	SEWA MICRO BUSA	SEWA MICRO BUSA SEWA MICRO BUSA SEWA BUS BESAR	Hari	6.000.000,00
1443	Sewa Mobil	Sewa Mobil, Mobil,Bbm Plus Sopir	Hari	500.000,00
1444	SEWA KENDARAAN MODEL CHARTER	SEWA KENDARAAN MODEL CHARTER SEWA KENDARAAN MODEL CHARTER Bus kecil 26 tempat duduk(per hari/tanggal)	12 Jam	3.000.000,00
1445	SEWA KENDARAAN MODEL CHARTER	SEWA KENDARAAN MODEL CHARTER SEWA KENDARAAN MODEL CHARTER Bus kecil 26 tempat duduk(per hari/tanggal)	24 Jam	6.000.000,00
1446	SEWA KENDARAAN MODEL CHARTER	SEWA KENDARAAN MODEL CHARTER SEWA KENDARAAN MODEL CHARTER Bus besar/Pariwisata 30-40 tempat duduk (2 hari)	24 Jam	12.000.000,00
1447	SEWA KENDARAAN MODEL CHARTER	SEWA KENDARAAN MODEL CHARTER MINIBUS INNOVA ATAU SEJENISNYA (HARI RAYA MIN 5 HARI)	12 jam	1.600.000,00
1448	SEWA KENDARAAN MODEL CHARTER	SEWA KENDARAAN MODEL CHARTER MINIBUS INNOVA ATAU SEJENISNYA (HARI BIASA)	24 jam	1.100.000,00
1449	SEWA KENDARAAN MODEL CHARTER	SEWA KENDARAAN MODEL CHARTER MINIBUS INNOVA ATAU SEJENISNYA (HARI BIASA)	12 jam	800.000,00
1450	SEWA KENDARAAN MODEL CHARTER	SEWA KENDARAAN MODEL CHARTER SEWA KENDARAAN MODEL CHARTER Bus besar/Pariwisata 30-40 tempat duduk (per hari/tanggal)	12 Jam	6.000.000,00

NO	NAMA BARANG	SPEKIFIKASI	SATUAN	HARGA (Rp)
1451	SEWA KENDARAAN MODEL CHARTER	SEWA KENDARAAN MODEL CHARTER MINIBUS INNOVA ATAU SEJENISNYA (HARI RAYA MIN 5 HARI)	24 jam	2.200.000,00
Sewa Kendaraan Bermotor Angkutan Barang				
1452	SEWA TRUCKÂ	SEWA TRUCKÂ SEWA TRUCKÂ DKI	Hari	3.000.000,00
1453	SEWA TRUCKÂ	SEWA TRUCKÂ SEWA TRUCKÂ Jawa Tengah	Hari	2.500.000,00
1454	SEWA TRUCKÂ	SEWA TRUCKÂ SEWA TRUCKÂ Jawa Barat	Hari	2.500.000,00
1455	SEWA TRUCKÂ	SEWA TRUCKÂ SEWA TRUCKÂ Jawa Timur	Hari	2.500.000,00
1456	SEWA TRUCKÂ	SEWA TRUCKÂ SEWA TRUCKÂ Banten/Tangerang	Hari	2.500.000,00
1457	SEWA TRUCKÂ	SEWA TRUCKÂ SEWA TRUCKÂ DIY	Hari	2.400.000,00
1458	Sewa Truck	Sewa Truck Dalam Gunungkidul	Hari	1.000.000,00
1459	Sewa Kendaraan Angkutan Barang	pick up	Hari	450.000,00
Sewa Alat Angkutan Darat Bermotor Lainnya				
1460	SEWA PERALATAN PEKERJAAN KONSTRUKSI	SEWA PERALATAN PEKERJAAN KONSTRUKSI WATER TANKER 3000-4500 L.	1 Jam	300.000,00
Sewa Alat Reproduksi (Penggandaan)				
1461	SEWA	SEWA SEWA Mesin Fotokopi Speed 20 cpm	Unit/bulan	400.000,00
1462	SEWA	SEWA SEWA Mesin Fotokopi Speed 35 cpm	Unit/bulan	550.000,00
1463	SEWA	SEWA SEWA Mesin Fotokopi Speed 50 cpm	Unit/bulan	825.000,00
Sewa Alat Kantor Lainnya				
1464	Sewa AC pengadaan pegawai	Sewa AC pengadaan pegawai	Set	1.000.000,00
Sewa Mebel				
1465	SEWA ALAT-ALAT PESTA	SEWA ALAT-ALAT PESTA SEWA ALAT-ALAT PESTA Meja ijab 60x150cm	buah	52.500,00
1466	PANGGUNG DAN KARPET	PANGGUNG DAN KARPET PANGGUNG DAN KARPET Partisi	meter	190.000,00
1467	SEWA ALAT-ALAT PESTA	SEWA ALAT-ALAT PESTA SEWA ALAT-ALAT PESTA Meja Gubungan 60x150cm	buah	52.500,00
1468	SEWA ALAT-ALAT PESTA	SEWA ALAT-ALAT PESTA SEWA ALAT-ALAT PESTA Meja lipat	buah	3.750,00
1469	SEWA ALAT-ALAT PESTA	SEWA ALAT-ALAT PESTA SEWA ALAT-ALAT PESTA Meja seng	buah	3.750,00
1470	SEWA ALAT-ALAT PESTA	SEWA ALAT-ALAT PESTA SEWA ALAT-ALAT PESTA Kursi hotel	buah	6.000,00
1471	SEWA ALAT-ALAT PESTA	SEWA ALAT-ALAT PESTA SEWA ALAT-ALAT PESTA Kursi lipat	buah	4.500,00
1472	SEWA ALAT-ALAT PESTA	SEWA ALAT-ALAT PESTA SEWA ALAT-ALAT PESTA Kursi seng	buah	2.250,00
1473	SEWA ALAT-ALAT PESTA	SEWA ALAT-ALAT PESTA SEWA ALAT-ALAT PESTA Gubungan tanpa meja	buah	45.000,00
1474	SEWA ALAT-ALAT PESTA	SEWA ALAT-ALAT PESTA SEWA ALAT-ALAT PESTA Kaver kursi hotel	buah	6.000,00
1475	SEWA ALAT-ALAT PESTA	SEWA ALAT-ALAT PESTA SEWA ALAT-ALAT PESTA Tenda kerucut (4x4m)	meter	450.000,00
1476	SEWA ALAT-ALAT PESTA	SEWA ALAT-ALAT PESTA SEWA ALAT-ALAT PESTA Tenda kerucut (5x5m)	meter	700.000,00

NO	NAMA BARANG	SPESIFIKASI	SATUAN	HARGA (Rp)
1477	SEWA ALAT-ALAT PESTA	SEWA ALAT-ALAT PESTA SEWA ALAT-ALAT PESTA Tenda lengkung (4x5m plafon)	meter	300.000,00
1478	SEWA ALAT-ALAT PESTA	SEWA ALAT-ALAT PESTA Tenda lengkung (4x5m polos)	meter	225.000,00
1479	SEWA ALAT-ALAT PESTA	SEWA ALAT-ALAT PESTA Tenda rooder standar	meter	175.000,00
1480	SEWA ALAT-ALAT PESTA	SEWA ALAT-ALAT PESTA Tenda rooder dekorasi VIP	meter	190.000,00
1481	SEWA ALAT-ALAT PESTA	SEWA ALAT-ALAT PESTA Karpet Lantai	m2	15.000,00
1482	SEWA ALAT-ALAT PESTA	SEWA ALAT-ALAT PESTA Karpet panggung	m2	10.000,00
1483	SEWA ALAT-ALAT PESTA	SEWA ALAT-ALAT PESTA Flooring / papan panggung	m2	25.000,00
1484	SEWA ALAT-ALAT PESTA	SEWA ALAT-ALAT PESTA Meja prasmanan lengkap	0	52.500,00
1485	SEWA ALAT-ALAT PESTA	SEWA ALAT-ALAT PESTA Mimbar	buah	112.500,00
1486	SEWA ALAT-ALAT PESTA KAIN	SEWA ALAT-ALAT PESTA KAIN Kain background L 3000cm	buah	30.000,00
1487	SEWA ALAT-ALAT PESTA KAIN	SEWA ALAT-ALAT PESTA KAIN Kain skat panjang 400-500cm	buah	15.000,00
1488	SEWA ALAT-ALAT PESTA KAIN	SEWA ALAT-ALAT PESTA KAIN Taplak meja kecil	buah	3.750,00
1489	SEWA ALAT-ALAT PESTA KAIN	SEWA ALAT-ALAT PESTA KAIN Taplak meja besar	buah	7.500,00
1490	SEWA ALAT-ALAT PESTA KAIN	SEWA ALAT-ALAT PESTA KAIN Kain rembel meja cinde dan kemben	buah	11.250,00
1491	SEWA ALAT-ALAT PESTA KAIN	SEWA ALAT-ALAT PESTA KAIN Kain kover	buah	6.000,00
1492	SEWA ALAT-ALAT PESTA Meja bulat lengkap	SEWA ALAT-ALAT PESTA Meja bulat lengkap 100-120cm	buah	52.500,00
1493	SEWA ALAT-ALAT PESTA Meja bulat lengkap	SEWA ALAT-ALAT PESTA Meja bulat lengkap 90cm	buah	52.500,00
1494	SEWA ALAT-ALAT PESTA Meja kado lengkap	SEWA ALAT-ALAT PESTA Meja kado lengkap 80x180cm	buah	52.500,00
1495	SEWA ALAT-ALAT PESTA Meja kado lengkap	SEWA ALAT-ALAT PESTA Meja kado lengkap 80x120cm	buah	52.500,00
1496	SEWA ALAT-ALAT PESTA Meja prasmanan lengkap	SEWA ALAT-ALAT PESTA Meja prasmanan lengkap 120x240cm	buah	52.500,00
1497	SEWA ALAT-ALAT PESTA Meja prasmanan lengkap	SEWA ALAT-ALAT PESTA Meja prasmanan lengkap 80x180cm	buah	52.500,00
1498	SEWA ALAT-ALAT PESTA Meja prasmanan lengkap	SEWA ALAT-ALAT PESTA Meja prasmanan lengkap 80x120cm	buah	52.500,00
1499	SEWA ALAT-ALAT PESTA PANGGUNG DAN KARPET	SEWA ALAT-ALAT PESTA PANGGUNG DAN KARPET Panggung	m2	27.000,00
1500	SEWA ALAT-ALAT PESTA PANGGUNG DAN KARPET	SEWA ALAT-ALAT PESTA PANGGUNG DAN KARPET Panggung tinggi 100cm-125cm	m2	23.000,00
1501	SEWA ALAT-ALAT PESTA PANGGUNG DAN KARPET	SEWA ALAT-ALAT PESTA PANGGUNG DAN KARPET Panggung tinggi 40cm-70cm	m2	19.000,00
1502	SEWA ALAT-ALAT PESTA Tenda biasa (tanpa plafon)	SEWA ALAT-ALAT PESTA Tenda biasa (tanpa plafon) 4x10m / 5x8m	meter	300.000,00
1503	SEWA ALAT-ALAT PESTA Tenda biasa (tanpa plafon)	SEWA ALAT-ALAT PESTA Tenda biasa (tanpa plafon) 4x5m / 5x4m	meter	188.000,00
1504	SEWA ALAT-ALAT PESTA Tenda VIP (plapon tiang tertutup)	SEWA ALAT-ALAT PESTA Tenda VIP (plapon tiang tertutup) 4x10m /	meter	450.000,00
1505	SEWA ALAT-ALAT PESTA Tenda VIP (plapon tiang tertutup)	SEWA ALAT-ALAT PESTA Tenda VIP (plapon tiang tertutup) 4x5m / 5x4m	meter	225.000,00
1506	SEWA ALAT-ALAT PESTA Tenda VVIP (lengkap dengan rumbai-rumbai)	SEWA ALAT-ALAT PESTA Tenda VVIP (lengkap dengan rumbai-rumbai 4x10m / 5x8m	meter	525.000,00

NO	NAMA BARANG	SPESIFIKASI	SATUAN	HARGA (Rp)
1507	SEWA ALAT-ALAT PESTA Tenda VVIP (lengkap dengan rumbai-rumbai)	SEWA ALAT-ALAT PESTA Tenda VVIP (lengkap dengan rumbai-rumbai 4x5m / 5x4m)	meter	262.500,00
1508	Sewa Tenda	Sewa Tenda camping/kemah	Unit	100.000,00
1509	PANGGUNG DAN KARPET	sewa panggung ukuran 1 meter persegi,SEWA PERALATAN KESENIAN DAN PENDUKUNG KESENIAN,KEGIATAN YANG D	hari	25.000,00
1510	Sewa meja	sewa meja	Buah	10.000,00
Sewa Alat Pendingin				
1511	SEWA ALAT-ALAT PESTA	SEWA ALAT-ALAT PESTA Kipas kabut	buah	400.000,00
1512	SEWA ALAT-ALAT PESTA	SEWA ALAT-ALAT PESTA AC 1,5 PK	unit	600.000,00
1513	Sewa stand fan pengadaan pegawai	sewa stand fan pengadaan pegawai	Unit	200.000,00
Sewa Alat Rumah Tangga Lainnya (Home Use)				
1514	Pemeliharaan LCD	Pemeliharaan LCD	Unit	400.000,00
1515	Riging	riging 10x14 m	Unit	6.000.000,00
1516	Riging	regging 10x14 m	Unit	6.000.000,00
1517	Belanja Sewa Alat Rumah Tangga Lainnya (Home Use)	Sewa Sound System	Buah	750.000,00
Sewa Peralatan Studio Audio				
1518	SEWA ALAT-ALAT PESTA TATA SUARA, LAMPU DAN VIDEO	SEWA ALAT-ALAT PESTA TATA SUARA, LAMPU DAN VIDEO Diesel+lampu+sound	hari	3.875.000,00
1519	Sewa peralatan dan pendukung kesenian	Sewa peralatan dan pendukung kesenian Sewa sound sistem untuk pertunjukan	set/ hari	2.500.000,00
1520	Belanja Sewa Peralatan Studio Audio	Sewa Sound System Outdoor GTF (DANAIS)	Set	7.500.000,00
Sewa Alat Komunikasi Radio VHF				
1521	SEWA ALAT-ALAT PESTA	SEWA ALAT-ALAT PESTA Handy talky	unit	75.000,00
1522	Sewa Alat Komunikasi HT Handy Talkie	Sewa HT	buah	50.000,00
Sewa System/Power Supply				
1523	Beban Sewa Genset dan Sound System	Sewa Genset lampu dan Sound System Sidang Isbat	Unit	1.500.000,00
Sewa Personal Computer				
1524	Sewa komputer seleksi JPT Pratama	Sewa komputer seleksi JPT Pratama	Set	250.000,00
Sewa Peralatan Personal Computer				
1525	Sewa komputer/laptop dan jaringan	Sewa komputer laptop dan jaringan	Set	150.000,00

Sewa Gedung dan Bangunan

NO	NAMA BARANG	SPESIFIKASI	SATUAN	HARGA (Rp)
Sewa Bangunan Gedung Laboratorium				
1526	sewa laboratorium komputer	sewa laboratorium komputer untuk diklat koperasi	Unit	100.000,00
Sewa Bangunan Gedung Tempat Pertemuan				
1527	Penyelenggaraan Rapat Kerja Di Luar Kantor	Penyelenggaraan Rapat Kerja Di Luar Kantor FULLDAY	OP	250.000,00
1528	Penyelenggaraan Rapat Kerja Di Luar Kantor	Penyelenggaraan Rapat Kerja Di Luar Kantor FULLBOARD	OP	600.000,00
1529	Penyelenggaraan Rapat Kerja Di Luar Kantor	Penyelenggaraan Rapat Kerja Di Luar Kantor RESIDENCE	OP	325.000,00
1530	Sewa Gedung pengadaan pegawai	Sewa Gedung pengadaan pegawai	Hari	5.000.000,00
1531	Sewa Gedung Pertemuan	Sewa Gedung Pertemuan	Paket	2.200.000,00

NO	NAMA BARANG	SPESIFIKASI	SATUAN	HARGA (Rp)
1532	Penyelenggara Rapat Kerja di Luar Kantor	Sewa tempat dan perlengkapan pertemuan tempat pertemuan	Hari	600.000,00
Sewa Bangunan Terbuka				
1533	SEWA GEDUNG/LOKAL	SEWA GEDUNG/LOKAL Komplit termasuk Sound System dan Meja Kursi	Hari	2.200.000,00
1534	SEWA KAPLING	SEWA KAPLING Lokal	m2	3.000.000,00
1535	SEWA KAPLING	SEWA KAPLING Regional	m2	5.500.000,00
1536	SEWA KAPLING	SEWA KAPLING Nasional	m2	8.250.000,00
1537	SEWA KAPLING	SEWA KAPLING Sewa display	m2	3.500.000,00
Sewa Taman				
1538	SEWA ALAT-ALAT PESTA	SEWA ALAT-ALAT PESTA Taman	set	750.000,00
Sewa Hotel				
1539	Belanja Sewa Hotel	Sewa Hotel dan akomodasi Travel Dialog	Kali	32.941.000,00
1540	Belanja Sewa Hotel	Sewa Booth Pameran Pariwisata	Set	35.000.000,00

Sewa Aset Tetap Lainnya

NO	NAMA BARANG	SPESIFIKASI	SATUAN	HARGA (Rp)
Sewa Alat Musik				
1541	Belanja Sewa Alat Musik	Sewa Alat Musik	Set	3.000.000,00
Sewa Alat Peraga Kesenian				
1542	Beban Sewa Alat Peraga Kesenian	Dalam daerah,sewa kostum tari, SEWA PERALATAN KESENIAN DAN PENDUKUNG KESENIAN, KEGIATAN YANG DIDANA	set/ hari	100.000,00
1543	Beban Sewa Alat Peraga Kesenian	Dalam daerah,sewa kostum karawitan, SEWA PERALATAN KESENIAN DAN PENDUKUNG KESENIAN, KEGIATAN YANG D	set/ hari	50.000,00
Sewa Barang Bercorak Kesenian Lainnya				
1544	Pemeliharaan Alat Kesenian	Pemeliharaan Alat Kesenian Perawatan gamelan besi pencon kuningan laras pelog slendro	set/ tahun	2.000.000,00
1545	Pemeliharaan Alat Kesenian	Pemeliharaan Alat Kesenian Perawatan gamelan perunggu laras pelog slendro	set/ tahun	5.000.000,00
1546	Pemeliharaan Alat Kesenian	Pemeliharaan Alat Kesenian Penyeteman/ pelarasan nada gamelan besi pencon kuningan laras slendrodan pelog	set/ tahun	3.000.000,00
1547	Pemeliharaan Alat Kesenian	Pemeliharaan Alat Kesenian Penyeteman/ pelarasan nada gamelan perunggu pencon kuningan laras slendrodan pelog	set/ tahun	15.000.000,00
1548	Sewa peralatan dan pendukung kesenian	Sewa peralatan dan pendukung kesenian Sewa gamelan	unit/ hari	1.500.000,00
1549	Sewa peralatan dan pendukung kesenian	Sewa peralatan dan pendukung kesenian Sewa wayang kulit	unit/ hari	1.000.000,00
1550	Sewa peralatan dan pendukung kesenian	Sewa peralatan dan pendukung kesenian Sewa kostum ketoprak	set/ hari	75.000,00
1551	Sewa peralatan dan pendukung kesenian	Sewa peralatan dan pendukung kesenian Sewa kostum tari	set/ hari	75.000,00
1552	Sewa peralatan dan pendukung kesenian	Sewa peralatan dan pendukung kesenian Sewa kostum karawitan	set/ hari	50.000,00
1553	Sewa Kostum tari	sewa kostum tari	Set	100.000,00
1554	Sewa Kostum Kesenian	Sewa kostum Kesenian	Set	200.000,00

Jasa Konsultasi Konstruksi

NO	NAMA BARANG	SPEKIFIKASI	SATUAN	HARGA (Rp)
	Jasa Konsultasi Perencanaan Arsitektur-Jasa Nasihat dan Pra Desain Arsitektural			
1555	Jasa Konsultasi Perencanaan Arsitektur-Jasa Nasihat dan Pra Desain Arsitektural	Jasa Nasihat dan Pra Desain Arsitektural Ahli Madya SETARA S2 4 tahun	OB	29.997.500,00
1556	Jasa Konsultasi Perencanaan Arsitektur-Jasa Nasihat dan Pra Desain Arsitektural	Jasa Nasihat dan Pra Desain Arsitektural Ahli Madya SETARA S2 5 tahun	OB	31.476.250,00
1557	Jasa Konsultasi Perencanaan Arsitektur-Jasa Nasihat dan Pra Desain Arsitektural	Jasa Nasihat dan Pra Desain Arsitektural Ahli Madya SETARA S3 1 tahun	OB	29.575.000,00
1558	Jasa Konsultasi Perencanaan Arsitektur-Jasa Nasihat dan Pra Desain Arsitektural	Jasa Nasihat dan Pra Desain Arsitektural Ahli Madya SETARA S3 2 tahun	OB	31.265.000,00
1559	Jasa Konsultasi Perencanaan Arsitektur-Jasa Nasihat dan Pra Desain Arsitektural	Jasa Nasihat dan Pra Desain Arsitektural Ahli muda SETARA S1 2 tahun	OB	16.477.500,00
1560	Jasa Konsultasi Perencanaan Arsitektur-Jasa Nasihat dan Pra Desain Arsitektural	Jasa Nasihat dan Pra Desain Arsitektural Ahli Madya SETARA S3 4 tahun	OB	36.335.000,00
1561	Jasa Konsultasi Perencanaan Arsitektur-Jasa Nasihat dan Pra Desain Arsitektural	Jasa Nasihat dan Pra Desain Arsitektural Ahli Madya SETARA S3 5 tahun	OB	38.025.000,00
1562	Jasa Konsultasi Perencanaan Arsitektur-Jasa Nasihat dan Pra Desain Arsitektural	Jasa Nasihat dan Pra Desain Arsitektural Ahli Utama SETARA S1 1 tahun	OB	21.547.500,00
1563	Jasa Konsultasi Perencanaan Arsitektur-Jasa Nasihat dan Pra Desain Arsitektural	Jasa Nasihat dan Pra Desain Arsitektural Ahli Utama SETARA S1 2 tahun	OB	22.815.000,00
1564	Jasa Konsultasi Perencanaan Arsitektur-Jasa Nasihat dan Pra Desain Arsitektural	Jasa Nasihat dan Pra Desain Arsitektural Ahli Utama SETARA S2 1 tahun	OB	29.997.500,00
1565	Jasa Konsultasi Perencanaan Arsitektur-Jasa Nasihat dan Pra Desain Arsitektural	Jasa Nasihat dan Pra Desain Arsitektural Ahli Utama SETARA S2 2 tahun	OB	31.476.250,00
1566	Jasa Konsultasi Perencanaan Arsitektur-Jasa Nasihat dan Pra Desain Arsitektural	Jasa Nasihat dan Pra Desain Arsitektural Ahli Utama SETARA S3 1 tahun	OB	36.335.000,00
1567	Jasa Konsultasi Perencanaan Arsitektur-Jasa Nasihat dan Pra Desain Arsitektural	Jasa Nasihat dan Pra Desain Arsitektural Ahli Utama SETARA S3 2 tahun	OB	38.025.000,00
1568	Jasa Konsultasi Perencanaan Arsitektur-Jasa Nasihat dan Pra Desain Arsitektural	Jasa Nasihat dan Pra Desain Arsitektural Ahli Madya SETARA S3 3 tahun	OB	32.955.000,00
1569	Jasa Konsultasi Perencanaan Arsitektur-Jasa Nasihat dan Pra Desain Arsitektural	Jasa Nasihat dan Pra Desain Arsitektural Ahli Muda SETARA S1 3 tahun	OB	17.745.000,00
1570	Jasa Konsultasi Perencanaan Arsitektur-Jasa Nasihat dan Pra Desain Arsitektural	Jasa Nasihat dan Pra Desain Arsitektural Ahli muda SETARA S1 1 tahun	OB	15.210.000,00
1571	Jasa Konsultasi Perencanaan Arsitektur-Jasa Nasihat dan Pra Desain Arsitektural	Jasa Nasihat dan Pra Desain Arsitektural Ahli Muda SETARA S1 4 tahun	OB	19.012.500,00
1572	Jasa Konsultasi Perencanaan Arsitektur-Jasa Nasihat dan Pra Desain Arsitektural	Jasa Nasihat dan Pra Desain Arsitektural Ahli Muda SETARA S1 5 tahun	OB	20.280.000,00
1573	Jasa Konsultasi Perencanaan Arsitektur-Jasa Nasihat dan Pra Desain Arsitektural	Jasa Nasihat dan Pra Desain Arsitektural Ahli Muda SETARA S1 6 tahun	OB	21.547.500,00
1574	Jasa Konsultasi Perencanaan Arsitektur-Jasa Nasihat dan Pra Desain Arsitektural	Jasa Nasihat dan Pra Desain Arsitektural Ahli Muda SETARA S1 7 tahun	OB	21.547.500,00
1575	Jasa Konsultasi Perencanaan Arsitektur-Jasa Nasihat dan Pra Desain Arsitektural	Jasa Nasihat dan Pra Desain Arsitektural Ahli Muda SETARA S2 1 tahun	OB	22.392.500,00

NO	NAMA BARANG	SPESIFIKASI	SATUAN	HARGA (Rp)
1576	Jasa Konsultansi Perencanaan Arsitektur-Jasa Nasihat dan Pra Desain Arsitektural	Jasa Nasihat dan Pra Desain Arsitektural Ahli Muda SETARA S2 2 tahun	OB	23.871.250,00
1577	Jasa Konsultansi Perencanaan Arsitektur-Jasa Nasihat dan Pra Desain Arsitektural	Jasa Nasihat dan Pra Desain Arsitektural Ahli Muda SETARA S2 3 tahun	OB	25.350.000,00
1578	Jasa Konsultansi Perencanaan Arsitektur-Jasa Nasihat dan Pra Desain Arsitektural	Jasa Nasihat dan Pra Desain Arsitektural Ahli Muda SETARA S2 4 tahun	OB	26.828.750,00
1579	Jasa Konsultansi Perencanaan Arsitektur-Jasa Nasihat dan Pra Desain Arsitektural	Jasa Nasihat dan Pra Desain Arsitektural Ahli Muda SETARA S2 5 tahun	OB	28.307.500,00
1580	Jasa Konsultansi Perencanaan Arsitektur-Jasa Nasihat dan Pra Desain Arsitektural	Jasa Nasihat dan Pra Desain Arsitektural Ahli Muda SETARA S2 6 tahun	OB	29.997.500,00
1581	Jasa Konsultansi Perencanaan Arsitektur-Jasa Nasihat dan Pra Desain Arsitektural	Jasa Nasihat dan Pra Desain Arsitektural Ahli Muda SETARA S2 7 tahun	OB	31.476.250,00
1582	Jasa Konsultansi Perencanaan Arsitektur-Jasa Nasihat dan Pra Desain Arsitektural	Jasa Nasihat dan Pra Desain Arsitektural Ahli Muda SETARA S3 1 tahun	OB	26.195.000,00
1583	Jasa Konsultansi Perencanaan Arsitektur-Jasa Nasihat dan Pra Desain Arsitektural	Jasa Nasihat dan Pra Desain Arsitektural Ahli Muda SETARA S3 2 tahun	OB	27.885.000,00
1584	Jasa Konsultansi Perencanaan Arsitektur-Jasa Nasihat dan Pra Desain Arsitektural	Jasa Nasihat dan Pra Desain Arsitektural Ahli Muda SETARA S3 3 tahun	OB	29.575.000,00
1585	Jasa Konsultansi Perencanaan Arsitektur-Jasa Nasihat dan Pra Desain Arsitektural	Jasa Nasihat dan Pra Desain Arsitektural Ahli Muda SETARA 4 tahun	OB	31.265.000,00
1586	Jasa Konsultansi Perencanaan Arsitektur-Jasa Nasihat dan Pra Desain Arsitektural	Jasa Nasihat dan Pra Desain Arsitektural Ahli Muda SETARA S3 5 tahun	OB	32.955.000,00
1587	Jasa Konsultansi Perencanaan Arsitektur-Jasa Nasihat dan Pra Desain Arsitektural	Jasa Nasihat dan Pra Desain Arsitektural Ahli Muda SETARA S3 6 tahun	OB	36.335.000,00
1588	Jasa Konsultansi Perencanaan Arsitektur-Jasa Nasihat dan Pra Desain Arsitektural	Jasa Nasihat dan Pra Desain Arsitektural Ahli Muda SETARA S3 7 tahun	OB	38.025.000,00
1589	Jasa Konsultansi Perencanaan Arsitektur-Jasa Nasihat dan Pra Desain Arsitektural	Jasa Nasihat dan Pra Desain Arsitektural Ahli Madya SETARA S1 1 tahun	OB	17.745.000,00
1590	Jasa Konsultansi Perencanaan Arsitektur-Jasa Nasihat dan Pra Desain Arsitektural	Jasa Nasihat dan Pra Desain Arsitektural Ahli Madya SETARA S1 2 tahun	OB	19.012.500,00
1591	Jasa Konsultansi Perencanaan Arsitektur-Jasa Nasihat dan Pra Desain Arsitektural	Jasa Nasihat dan Pra Desain Arsitektural Ahli Madya SETARA S1 3 tahun	OB	20.280.000,00
1592	Jasa Konsultansi Perencanaan Arsitektur-Jasa Nasihat dan Pra Desain Arsitektural	Jasa Nasihat dan Pra Desain Arsitektural Ahli Madya SETARA S1 4 tahun	OB	21.547.500,00
1593	Jasa Konsultansi Perencanaan Arsitektur-Jasa Nasihat dan Pra Desain Arsitektural	Jasa Nasihat dan Pra Desain Arsitektural Ahli Madya SETARA S1 5 tahun	OB	22.815.000,00
1594	Jasa Konsultansi Perencanaan Arsitektur-Jasa Nasihat dan Pra Desain Arsitektural	Jasa Nasihat dan Pra Desain Arsitektural Ahli Madya SETARA S2 1 tahun	OB	25.350.000,00
1595	Jasa Konsultansi Perencanaan Arsitektur-Jasa Nasihat dan Pra Desain Arsitektural	Jasa Nasihat dan Pra Desain Arsitektural Ahli Madya SETARA S2 2 tahun	OB	26.828.750,00
1596	Jasa Konsultansi Perencanaan Arsitektur-Jasa Nasihat dan Pra Desain Arsitektural	Jasa Nasihat dan Pra Desain Arsitektural Ahli Madya SETARA S2 3 tahun	OB	28.307.500,00
	Jasa Konsultansi Perencanaan Arsitektur-Jasa Desain Arsitektural			
1597	Jasa Konsultansi Perencanaan Arsitektur-Jasa Desain Arsitektural	Jasa Desain Arsitektural Ahli Madya SETARA S2 4 tahun	OB	29.997.500,00

NO	NAMA BARANG	SPEKIFIKASI	SATUAN	HARGA (Rp)
1598	Jasa Konsultansi Perencanaan Arsitektur-Jasa Desain Arsitektural	Jasa Desain Arsitektural Ahli Muda SETARA S2 7 tahun	OB	31.476.250,00
1599	Jasa Konsultansi Perencanaan Arsitektur-Jasa Desain Arsitektural	Jasa Desain Arsitektural Ahli Muda SETARA S2 6 tahun	OB	29.997.500,00
1600	Jasa Konsultansi Perencanaan Arsitektur-Jasa Desain Arsitektural	Jasa Desain Arsitektural Ahli Muda SETARA S2 5 tahun	OB	28.307.500,00
1601	Jasa Konsultansi Perencanaan Arsitektur-Jasa Desain Arsitektural	Jasa Desain Arsitektural Ahli Muda SETARA S2 4 tahun	OB	26.828.750,00
1602	Jasa Konsultansi Perencanaan Arsitektur-Jasa Desain Arsitektural	Jasa Desain Arsitektural Ahli Muda SETARA S2 2 tahun	OB	23.871.250,00
1603	Jasa Konsultansi Perencanaan Arsitektur-Jasa Desain Arsitektural	Jasa Desain Arsitektural Ahli Muda SETARA S2 1 tahun	OB	22.392.500,00
1604	Jasa Konsultansi Perencanaan Arsitektur-Jasa Desain Arsitektural	Jasa Desain Arsitektural Ahli Muda SETARA S1 7 tahun	OB	21.547.500,00
1605	Jasa Konsultansi Perencanaan Arsitektur-Jasa Desain Arsitektural	Jasa Desain Arsitektural Ahli Muda SETARA S1 6 tahun	OB	21.547.500,00
1606	Jasa Konsultansi Perencanaan Arsitektur-Jasa Desain Arsitektural	Jasa Desain Arsitektural Ahli Madya SETARA S2 5 tahun	OB	31.476.250,00
1607	Jasa Konsultansi Perencanaan Arsitektur-Jasa Desain Arsitektural	Jasa Desain Arsitektural Ahli Muda SETARA S1 5 tahun	OB	20.280.000,00
1608	Jasa Konsultansi Perencanaan Arsitektur-Jasa Desain Arsitektural	Jasa Desain Arsitektural Ahli Madya SETARA S1 1 tahun	OB	17.745.000,00
1609	Jasa Konsultansi Perencanaan Arsitektur-Jasa Desain Arsitektural	Jasa Desain Arsitektural Ahli Muda SETARA S1 4 tahun	OB	19.012.500,00
1610	Jasa Konsultansi Perencanaan Arsitektur-Jasa Desain Arsitektural	Jasa Desain Arsitektural Ahli Muda SETARA S1 3 tahun	OB	17.745.000,00
1611	Jasa Konsultansi Perencanaan Arsitektur-Jasa Desain Arsitektural	Jasa Desain Arsitektural Ahli Utama SETARA S3 2 tahun	OB	38.025.000,00
1612	Jasa Konsultansi Perencanaan Arsitektur-Jasa Desain Arsitektural	Jasa Desain Arsitektural Ahli Utama SETARA S3 1 tahun	OB	36.335.000,00
1613	Jasa Konsultansi Perencanaan Arsitektur-Jasa Desain Arsitektural	Jasa Desain Arsitektural Ahli Utama SETARA S2 2 tahun	OB	31.476.250,00
1614	Jasa Konsultansi Perencanaan Arsitektur-Jasa Desain Arsitektural	Jasa Desain Arsitektural Ahli muda SETARA S1 2 tahun	OB	16.477.500,00
1615	Jasa Konsultansi Perencanaan Arsitektur-Jasa Desain Arsitektural	Jasa Desain Arsitektural Ahli muda SETARA S1 1 tahun	OB	15.210.000,00
1616	Jasa Konsultansi Perencanaan Arsitektur-Jasa Desain Arsitektural	Jasa Desain Arsitektural Ahli Madya SETARA S1 5 tahun	OB	22.815.000,00
1617	Jasa Konsultansi Perencanaan Arsitektur-Jasa Desain Arsitektural	Jasa Desain Arsitektural Ahli Madya SETARA S2 3 tahun	OB	28.307.500,00
1618	Jasa Konsultansi Perencanaan Arsitektur-Jasa Desain Arsitektural	Jasa Desain Arsitektural Ahli Muda SETARA S3 5 tahun	OB	32.955.000,00
1619	Jasa Konsultansi Perencanaan Arsitektur-Jasa Desain Arsitektural	Jasa Desain Arsitektural Ahli Madya SETARA S3 5 tahun	OB	38.025.000,00
1620	Jasa Konsultansi Perencanaan Arsitektur-Jasa Desain Arsitektural	Jasa Desain Arsitektural Ahli Utama SETARA S1 1 tahun	OB	21.547.500,00
1621	Jasa Konsultansi Perencanaan Arsitektur-Jasa Desain Arsitektural	Jasa Desain Arsitektural Ahli Utama SETARA S2 1 tahun	OB	29.997.500,00
1622	Jasa Konsultansi Perencanaan Arsitektur-Jasa Desain Arsitektural	Jasa Desain Arsitektural Ahli Madya SETARA S3 4 tahun	OB	36.335.000,00
1623	Jasa Konsultansi Perencanaan Arsitektur-Jasa Desain Arsitektural	Jasa Desain Arsitektural Ahli Utama SETARA S1 2 tahun	OB	22.815.000,00
1624	Jasa Konsultansi Perencanaan Arsitektur-Jasa Desain Arsitektural	Jasa Desain Arsitektural Ahli Muda SETARA S3 2 tahun	OB	27.885.000,00
1625	Jasa Konsultansi Perencanaan Arsitektur-Jasa Desain Arsitektural	Jasa Desain Arsitektural Ahli Madya SETARA S3 2 tahun	OB	31.265.000,00
1626	Jasa Konsultansi Perencanaan Arsitektur-Jasa Desain Arsitektural	Jasa Desain Arsitektural Ahli Madya SETARA S3 3 tahun	OB	32.955.000,00
1627	Jasa Konsultansi Perencanaan Arsitektur-Jasa Desain Arsitektural	Jasa Desain Arsitektural Ahli Madya SETARA S2 1 tahun	OB	25.350.000,00
1628	Jasa Konsultansi Perencanaan Arsitektur-Jasa Desain Arsitektural	Jasa Desain Arsitektural Ahli Muda SETARA S3 6 tahun	OB	36.335.000,00
1629	Jasa Konsultansi Perencanaan Arsitektur-Jasa Desain Arsitektural	Jasa Desain Arsitektural Ahli Muda SETARA S3 7 tahun	OB	38.025.000,00

NO	NAMA BARANG	SPEKIFIKASI	SATUAN	HARGA (Rp)
1630	Jasa Konsultansi Perencanaan Arsitektur-Jasa Desain Arsitektural	Jasa Desain Arsitektural Ahli Muda SETARA S3 3 tahun	OB	29.575.000,00
1631	Jasa Konsultansi Perencanaan Arsitektur-Jasa Desain Arsitektural	Jasa Desain Arsitektural Ahli Madya SETARA S1 4 tahun	OB	21.547.500,00
1632	Jasa Konsultansi Perencanaan Arsitektur-Jasa Desain Arsitektural	Jasa Desain Arsitektural Ahli Muda SETARA 4 tahun	OB	31.265.000,00
1633	Jasa Konsultansi Perencanaan Arsitektur-Jasa Desain Arsitektural	Jasa Desain Arsitektural Ahli Madya SETARA S3 1 tahun	OB	29.575.000,00
1634	Jasa Konsultansi Perencanaan Arsitektur-Jasa Desain Arsitektural	Jasa Desain Arsitektural Ahli Muda SETARA S3 1 tahun	OB	26.195.000,00
1635	Jasa Konsultansi Perencanaan Arsitektur-Jasa Desain Arsitektural	Jasa Desain Arsitektural Ahli Madya SETARA S1 3 tahun	OB	20.280.000,00
1636	Jasa Konsultansi Perencanaan Arsitektur-Jasa Desain Arsitektural	Jasa Desain Arsitektural Ahli Madya SETARA S2 2 tahun	OB	26.828.750,00
1637	Jasa Konsultansi Perencanaan Arsitektur-Jasa Desain Arsitektural	Jasa Desain Arsitektural Ahli Madya SETARA S1 2 tahun	OB	19.012.500,00
1638	Jasa Konsultansi Perencanaan Arsitektur-Jasa Desain Arsitektural	Jasa Desain Arsitektural Ahli Muda SETARA S2 3 tahun	OB	25.350.000,00
	Jasa Konsultansi Perencanaan Arsitektur-Jasa Desain Interior			
1639	Jasa Konsultansi Perencanaan Arsitektur-Jasa Desain Interior	Jasa Desain Interior Ahli Madya SETARA S1 5 tahun	OB	22.815.000,00
1640	Jasa Konsultansi Perencanaan Arsitektur-Jasa Desain Interior	Jasa Desain Interior Ahli Utama SETARA S3 2 tahun	OB	38.025.000,00
1641	Jasa Konsultansi Perencanaan Arsitektur-Jasa Desain Interior	Jasa Desain Interior Ahli Utama SETARA S3 1 tahun	OB	36.335.000,00
1642	Jasa Konsultansi Perencanaan Arsitektur-Jasa Desain Interior	Jasa Desain Interior Ahli Utama SETARA S2 2 tahun	OB	31.476.250,00
1643	Jasa Konsultansi Perencanaan Arsitektur-Jasa Desain Interior	Jasa Desain Interior Ahli Utama SETARA S2 1 tahun	OB	29.997.500,00
1644	Jasa Konsultansi Perencanaan Arsitektur-Jasa Desain Interior	Jasa Desain Interior Ahli Utama SETARA S1 2 tahun	OB	22.815.000,00
1645	Jasa Konsultansi Perencanaan Arsitektur-Jasa Desain Interior	Jasa Desain Interior Ahli Utama SETARA S1 1 tahun	OB	21.547.500,00
1646	Jasa Konsultansi Perencanaan Arsitektur-Jasa Desain Interior	Jasa Desain Interior Ahli Madya SETARA S3 5 tahun	OB	38.025.000,00
1647	Jasa Konsultansi Perencanaan Arsitektur-Jasa Desain Interior	Jasa Desain Interior Ahli Madya SETARA S3 4 tahun	OB	36.335.000,00
1648	Jasa Konsultansi Perencanaan Arsitektur-Jasa Desain Interior	Jasa Desain Interior Ahli Muda SETARA S1 4 tahun	OB	19.012.500,00
1649	Jasa Konsultansi Perencanaan Arsitektur-Jasa Desain Interior	Jasa Desain Interior Ahli Muda SETARA S1 5 tahun	OB	20.280.000,00
1650	Jasa Konsultansi Perencanaan Arsitektur-Jasa Desain Interior	Jasa Desain Interior Ahli Muda SETARA S1 6 tahun	OB	21.547.500,00
1651	Jasa Konsultansi Perencanaan Arsitektur-Jasa Desain Interior	Jasa Desain Interior Ahli Muda SETARA S1 7 tahun	OB	21.547.500,00
1652	Jasa Konsultansi Perencanaan Arsitektur-Jasa Desain Interior	Jasa Desain Interior Ahli Muda SETARA S2 1 tahun	OB	22.392.500,00
1653	Jasa Konsultansi Perencanaan Arsitektur-Jasa Desain Interior	Jasa Desain Interior Ahli Muda SETARA S2 2 tahun	OB	23.871.250,00
1654	Jasa Konsultansi Perencanaan Arsitektur-Jasa Desain Interior	Jasa Desain Interior Ahli Muda SETARA S2 3 tahun	OB	25.350.000,00
1655	Jasa Konsultansi Perencanaan Arsitektur-Jasa Desain Interior	Jasa Desain Interior Ahli Muda SETARA S2 4 tahun	OB	26.828.750,00
1656	Jasa Konsultansi Perencanaan Arsitektur-Jasa Desain Interior	Jasa Desain Interior Ahli Muda SETARA S2 5 tahun	OB	28.307.500,00
1657	Jasa Konsultansi Perencanaan Arsitektur-Jasa Desain Interior	Jasa Desain Interior Ahli Muda SETARA S2 6 tahun	OB	29.997.500,00
1658	Jasa Konsultansi Perencanaan Arsitektur-Jasa Desain Interior	Jasa Desain Interior Ahli Muda SETARA S2 7 tahun	OB	31.476.250,00
1659	Jasa Konsultansi Perencanaan Arsitektur-Jasa Desain Interior	Jasa Desain Interior Ahli Muda SETARA S3 1 tahun	OB	26.195.000,00
1660	Jasa Konsultansi Perencanaan Arsitektur-Jasa Desain Interior	Jasa Desain Interior Ahli Muda SETARA S3 2 tahun	OB	27.885.000,00

NO	NAMA BARANG	SPEKIFIKASI	SATUAN	HARGA (Rp)
1661	Jasa Konsultansi Perencanaan Arsitektur-Jasa Desain Interior	Jasa Desain Interior Ahli Muda SETARA S3 3 tahun	OB	29.575.000,00
1662	Jasa Konsultansi Perencanaan Arsitektur-Jasa Desain Interior	Jasa Desain Interior Ahli Muda SETARA 4 tahun	OB	31.265.000,00
1663	Jasa Konsultansi Perencanaan Arsitektur-Jasa Desain Interior	Jasa Desain Interior Ahli Muda SETARA S3 5 tahun	OB	32.955.000,00
1664	Jasa Konsultansi Perencanaan Arsitektur-Jasa Desain Interior	Jasa Desain Interior Ahli Muda SETARA S3 6 tahun	OB	36.335.000,00
1665	Jasa Konsultansi Perencanaan Arsitektur-Jasa Desain Interior	Jasa Desain Interior Ahli Muda SETARA S3 7 tahun	OB	38.025.000,00
1666	Jasa Konsultansi Perencanaan Arsitektur-Jasa Desain Interior	Jasa Desain Interior Ahli Madya SETARA S1 1 tahun	OB	17.745.000,00
1667	Jasa Konsultansi Perencanaan Arsitektur-Jasa Desain Interior	Jasa Desain Interior Ahli Madya SETARA S1 2 tahun	OB	19.012.500,00
1668	Jasa Konsultansi Perencanaan Arsitektur-Jasa Desain Interior	Jasa Desain Interior Ahli Madya SETARA S1 3 tahun	OB	20.280.000,00
1669	Jasa Konsultansi Perencanaan Arsitektur-Jasa Desain Interior	Jasa Desain Interior Ahli Madya SETARA S1 4 tahun	OB	21.547.500,00
1670	Jasa Konsultansi Perencanaan Arsitektur-Jasa Desain Interior	Jasa Desain Interior Ahli Madya SETARA S2 1 tahun	OB	25.350.000,00
1671	Jasa Konsultansi Perencanaan Arsitektur-Jasa Desain Interior	Jasa Desain Interior Ahli Madya SETARA S2 2 tahun	OB	26.828.750,00
1672	Jasa Konsultansi Perencanaan Arsitektur-Jasa Desain Interior	Jasa Desain Interior Ahli Madya SETARA S2 3 tahun	OB	28.307.500,00
1673	Jasa Konsultansi Perencanaan Arsitektur-Jasa Desain Interior	Jasa Desain Interior Ahli Madya SETARA S2 4 tahun	OB	29.997.500,00
1674	Jasa Konsultansi Perencanaan Arsitektur-Jasa Desain Interior	Jasa Desain Interior Ahli Madya SETARA S2 5 tahun	OB	31.476.250,00
1675	Jasa Konsultansi Perencanaan Arsitektur-Jasa Desain Interior	Jasa Desain Interior Ahli Madya SETARA S3 1 tahun	OB	29.575.000,00
1676	Jasa Konsultansi Perencanaan Arsitektur-Jasa Desain Interior	Jasa Desain Interior Ahli Madya SETARA S3 2 tahun	OB	31.265.000,00
1677	Jasa Konsultansi Perencanaan Arsitektur-Jasa Desain Interior	Jasa Desain Interior Ahli Madya SETARA S3 3 tahun	OB	32.955.000,00
1678	Jasa Konsultansi Perencanaan Arsitektur-Jasa Desain Interior	Jasa Desain Interior Ahli muda SETARA S1 1 tahun	OB	15.210.000,00
1679	Jasa Konsultansi Perencanaan Arsitektur-Jasa Desain Interior	Jasa Desain Interior Ahli muda SETARA S1 2 tahun	OB	16.477.500,00
1680	Jasa Konsultansi Perencanaan Arsitektur-Jasa Desain Interior	Jasa Desain Interior Ahli Muda SETARA S1 3 tahun	OB	17.745.000,00
	Jasa Konsultansi Perencanaan Arsitektur-Jasa Arsitektur Lainnya			
1681	Jasa Konsultansi Perencanaan Arsitektur-Jasa Arsitektur Lainnya	Jasa Arsitektur Lainnya Ahli Utama SETARA S3 2 tahun	OB	38.025.000,00
1682	Jasa Konsultansi Perencanaan Arsitektur-Jasa Arsitektur Lainnya	Jasa Arsitektur Lainnya Ahli Utama SETARA S3 1 tahun	OB	36.335.000,00
1683	Jasa Konsultansi Perencanaan Arsitektur-Jasa Arsitektur Lainnya	Jasa Arsitektur Lainnya Ahli Utama SETARA S2 2 tahun	OB	31.476.250,00
1684	Jasa Konsultansi Perencanaan Arsitektur-Jasa Arsitektur Lainnya	Jasa Arsitektur Lainnya Ahli Utama SETARA S2 1 tahun	OB	29.997.500,00
1685	Jasa Konsultansi Perencanaan Arsitektur-Jasa Arsitektur Lainnya	Jasa Arsitektur Lainnya Ahli Utama SETARA S1 2 tahun	OB	22.815.000,00
1686	Jasa Konsultansi Perencanaan Arsitektur-Jasa Arsitektur Lainnya	Jasa Arsitektur Lainnya Ahli Utama SETARA S1 1 tahun	OB	21.547.500,00
1687	Jasa Konsultansi Perencanaan Arsitektur-Jasa Arsitektur Lainnya	Jasa Arsitektur Lainnya Ahli Madya SETARA S3 5 tahun	OB	38.025.000,00
1688	Jasa Konsultansi Perencanaan Arsitektur-Jasa Arsitektur Lainnya	Jasa Arsitektur Lainnya Ahli Muda SETARA S1 6 tahun	OB	21.547.500,00
1689	Jasa Konsultansi Perencanaan Arsitektur-Jasa Arsitektur Lainnya	Jasa Arsitektur Lainnya Ahli Madya SETARA S3 4 tahun	OB	36.335.000,00
1690	Jasa Konsultansi Perencanaan Arsitektur-Jasa Arsitektur Lainnya	Jasa Arsitektur Lainnya Ahli Madya SETARA S3 3 tahun	OB	32.955.000,00
1691	Jasa Konsultansi Perencanaan Arsitektur-Jasa Arsitektur Lainnya	Jasa Arsitektur Lainnya Ahli Madya SETARA S3 2 tahun	OB	31.265.000,00

NO	NAMA BARANG	SPEKIFIKASI	SATUAN	HARGA (Rp)
1692	Jasa Konsultansi Perencanaan Arsitektur-Jasa Arsitektur Lainnya	Jasa Arsitektur Lainnya Ahli Madya SETARA S3 1 tahun	OB	29.575.000,00
1693	Jasa Konsultansi Perencanaan Arsitektur-Jasa Arsitektur Lainnya	Jasa Arsitektur Lainnya Ahli Madya SETARA S2 5 tahun	OB	31.476.250,00
1694	Jasa Konsultansi Perencanaan Arsitektur-Jasa Arsitektur Lainnya	Jasa Arsitektur Lainnya Ahli Madya SETARA S2 4 tahun	OB	29.997.500,00
1695	Jasa Konsultansi Perencanaan Arsitektur-Jasa Arsitektur Lainnya	Jasa Arsitektur Lainnya Ahli Madya SETARA S2 3 tahun	OB	28.307.500,00
1696	Jasa Konsultansi Perencanaan Arsitektur-Jasa Arsitektur Lainnya	Jasa Arsitektur Lainnya Ahli Madya SETARA S2 2 tahun	OB	26.828.750,00
1697	Jasa Konsultansi Perencanaan Arsitektur-Jasa Arsitektur Lainnya	Jasa Arsitektur Lainnya Ahli Madya SETARA S2 1 tahun	OB	25.350.000,00
1698	Jasa Konsultansi Perencanaan Arsitektur-Jasa Arsitektur Lainnya	Jasa Arsitektur Lainnya Ahli muda SETARA S1 1 tahun	OB	15.210.000,00
1699	Jasa Konsultansi Perencanaan Arsitektur-Jasa Arsitektur Lainnya	Jasa Arsitektur Lainnya Ahli muda SETARA S1 2 tahun	OB	16.477.500,00
1700	Jasa Konsultansi Perencanaan Arsitektur-Jasa Arsitektur Lainnya	Jasa Arsitektur Lainnya Ahli Madya SETARA S1 5 tahun	OB	22.815.000,00
1701	Jasa Konsultansi Perencanaan Arsitektur-Jasa Arsitektur Lainnya	Jasa Arsitektur Lainnya Ahli Madya SETARA S1 4 tahun	OB	21.547.500,00
1702	Jasa Konsultansi Perencanaan Arsitektur-Jasa Arsitektur Lainnya	Jasa Arsitektur Lainnya Ahli Madya SETARA S1 3 tahun	OB	20.280.000,00
1703	Jasa Konsultansi Perencanaan Arsitektur-Jasa Arsitektur Lainnya	Jasa Arsitektur Lainnya Ahli Madya SETARA S1 2 tahun	OB	19.012.500,00
1704	Jasa Konsultansi Perencanaan Arsitektur-Jasa Arsitektur Lainnya	Jasa Arsitektur Lainnya Ahli Madya SETARA S1 1 tahun	OB	17.745.000,00
1705	Jasa Konsultansi Perencanaan Arsitektur-Jasa Arsitektur Lainnya	Jasa Arsitektur Lainnya Ahli Muda SETARA S3 7 tahun	OB	38.025.000,00
1706	Jasa Konsultansi Perencanaan Arsitektur-Jasa Arsitektur Lainnya	Jasa Arsitektur Lainnya Ahli Muda SETARA S3 6 tahun	OB	36.335.000,00
1707	Jasa Konsultansi Perencanaan Arsitektur-Jasa Arsitektur Lainnya	Jasa Arsitektur Lainnya Ahli Muda SETARA S3 5 tahun	OB	32.955.000,00
1708	Jasa Konsultansi Perencanaan Arsitektur-Jasa Arsitektur Lainnya	Jasa Arsitektur Lainnya Ahli Muda SETARA 4 tahun	OB	31.265.000,00
1709	Jasa Konsultansi Perencanaan Arsitektur-Jasa Arsitektur Lainnya	Jasa Arsitektur Lainnya Ahli Muda SETARA S1 3 tahun	OB	17.745.000,00
1710	Jasa Konsultansi Perencanaan Arsitektur-Jasa Arsitektur Lainnya	Jasa Arsitektur Lainnya Ahli Muda SETARA S3 3 tahun	OB	29.575.000,00
1711	Jasa Konsultansi Perencanaan Arsitektur-Jasa Arsitektur Lainnya	Jasa Arsitektur Lainnya Ahli Muda SETARA S3 2 tahun	OB	27.885.000,00
1712	Jasa Konsultansi Perencanaan Arsitektur-Jasa Arsitektur Lainnya	Jasa Arsitektur Lainnya Ahli Muda SETARA S3 1 tahun	OB	26.195.000,00
1713	Jasa Konsultansi Perencanaan Arsitektur-Jasa Arsitektur Lainnya	Jasa Arsitektur Lainnya Ahli Muda SETARA S1 4 tahun	OB	19.012.500,00
1714	Jasa Konsultansi Perencanaan Arsitektur-Jasa Arsitektur Lainnya	Jasa Arsitektur Lainnya Ahli Muda SETARA S2 7 tahun	OB	31.476.250,00
1715	Jasa Konsultansi Perencanaan Arsitektur-Jasa Arsitektur Lainnya	Jasa Arsitektur Lainnya Ahli Muda SETARA S1 5 tahun	OB	20.280.000,00
1716	Jasa Konsultansi Perencanaan Arsitektur-Jasa Arsitektur Lainnya	Jasa Arsitektur Lainnya Ahli Muda SETARA S2 6 tahun	OB	29.997.500,00
1717	Jasa Konsultansi Perencanaan Arsitektur-Jasa Arsitektur Lainnya	Jasa Arsitektur Lainnya Ahli Muda SETARA S2 5 tahun	OB	28.307.500,00
1718	Jasa Konsultansi Perencanaan Arsitektur-Jasa Arsitektur Lainnya	Jasa Arsitektur Lainnya Ahli Muda SETARA S2 4 tahun	OB	26.828.750,00
1719	Jasa Konsultansi Perencanaan Arsitektur-Jasa Arsitektur Lainnya	Jasa Arsitektur Lainnya Ahli Muda SETARA S2 3 tahun	OB	25.350.000,00
1720	Jasa Konsultansi Perencanaan Arsitektur-Jasa Arsitektur Lainnya	Jasa Arsitektur Lainnya Ahli Muda SETARA S2 2 tahun	OB	23.871.250,00
1721	Jasa Konsultansi Perencanaan Arsitektur-Jasa Arsitektur Lainnya	Jasa Arsitektur Lainnya Ahli Muda SETARA S2 1 tahun	OB	22.392.500,00
1722	Jasa Konsultansi Perencanaan Arsitektur-Jasa Arsitektur Lainnya	Jasa Arsitektur Lainnya Ahli Muda SETARA S1 7 tahun	OB	21.547.500,00
	Jasa Konsultansi Perencanaan Rekayasa-Jasa Nasihat dan Konsultansi Rekayasa Teknik			

NO	NAMA BARANG	SPEKIFIKASI	SATUAN	HARGA (Rp)
1723	Jasa Konsultansi Perencanaan Rekayasa-Jasa Nasihat dan Konsultansi Rekayasa Teknik	Jasa Nasihat dan Konsultansi Rekayasa Teknik Ahli Muda SETARA S2 2 tahun	OB	23.871.250,00
1724	Jasa Konsultansi Perencanaan Rekayasa-Jasa Nasihat dan Konsultansi Rekayasa Teknik	Jasa Nasihat dan Konsultansi Rekayasa Teknik Ahli Utama SETARA S3 2 tahun	OB	38.025.000,00
1725	Jasa Konsultansi Perencanaan Rekayasa-Jasa Nasihat dan Konsultansi Rekayasa Teknik	Jasa Nasihat dan Konsultansi Rekayasa Teknik Ahli Utama SETARA S3 1 tahun	OB	36.335.000,00
1726	Jasa Konsultansi Perencanaan Rekayasa-Jasa Nasihat dan Konsultansi Rekayasa Teknik	Jasa Nasihat dan Konsultansi Rekayasa Teknik Ahli Utama SETARA S2 2 tahun	OB	31.476.250,00
1727	Jasa Konsultansi Perencanaan Rekayasa-Jasa Nasihat dan Konsultansi Rekayasa Teknik	Jasa Nasihat dan Konsultansi Rekayasa Teknik Ahli Utama SETARA S2 1 tahun	OB	29.997.500,00
1728	Jasa Konsultansi Perencanaan Rekayasa-Jasa Nasihat dan Konsultansi Rekayasa Teknik	Jasa Nasihat dan Konsultansi Rekayasa Teknik Ahli Utama SETARA S1 2 tahun	OB	22.815.000,00
1729	Jasa Konsultansi Perencanaan Rekayasa-Jasa Nasihat dan Konsultansi Rekayasa Teknik	Jasa Nasihat dan Konsultansi Rekayasa Teknik Ahli Utama SETARA S1 1 tahun	OB	21.547.500,00
1730	Jasa Konsultansi Perencanaan Rekayasa-Jasa Nasihat dan Konsultansi Rekayasa Teknik	Jasa Nasihat dan Konsultansi Rekayasa Teknik Ahli Madya SETARA S3 5 tahun	OB	38.025.000,00
1731	Jasa Konsultansi Perencanaan Rekayasa-Jasa Nasihat dan Konsultansi Rekayasa Teknik	Jasa Nasihat dan Konsultansi Rekayasa Teknik Ahli Madya SETARA S3 4 tahun	OB	36.335.000,00
1732	Jasa Konsultansi Perencanaan Rekayasa-Jasa Nasihat dan Konsultansi Rekayasa Teknik	Jasa Nasihat dan Konsultansi Rekayasa Teknik Ahli Madya SETARA S3 3 tahun	OB	32.955.000,00
1733	Jasa Konsultansi Perencanaan Rekayasa-Jasa Nasihat dan Konsultansi Rekayasa Teknik	Jasa Nasihat dan Konsultansi Rekayasa Teknik Ahli Madya SETARA S3 2 tahun	OB	31.265.000,00
1734	Jasa Konsultansi Perencanaan Rekayasa-Jasa Nasihat dan Konsultansi Rekayasa Teknik	Jasa Nasihat dan Konsultansi Rekayasa Teknik Ahli Madya SETARA S3 1 tahun	OB	29.575.000,00
1735	Jasa Konsultansi Perencanaan Rekayasa-Jasa Nasihat dan Konsultansi Rekayasa Teknik	Jasa Nasihat dan Konsultansi Rekayasa Teknik Ahli Madya SETARA S2 5 tahun	OB	31.476.250,00
1736	Jasa Konsultansi Perencanaan Rekayasa-Jasa Nasihat dan Konsultansi Rekayasa Teknik	Jasa Nasihat dan Konsultansi Rekayasa Teknik Ahli Madya SETARA S2 4 tahun	OB	29.997.500,00
1737	Jasa Konsultansi Perencanaan Rekayasa-Jasa Nasihat dan Konsultansi Rekayasa Teknik	Jasa Nasihat dan Konsultansi Rekayasa Teknik Ahli Madya SETARA S2 3 tahun	OB	28.307.500,00
1738	Jasa Konsultansi Perencanaan Rekayasa-Jasa Nasihat dan Konsultansi Rekayasa Teknik	Jasa Nasihat dan Konsultansi Rekayasa Teknik Ahli Madya SETARA S2 2 tahun	OB	26.828.750,00
1739	Jasa Konsultansi Perencanaan Rekayasa-Jasa Nasihat dan Konsultansi Rekayasa Teknik	Jasa Nasihat dan Konsultansi Rekayasa Teknik Ahli Madya SETARA S2 1 tahun	OB	25.350.000,00
1740	Jasa Konsultansi Perencanaan Rekayasa-Jasa Nasihat dan Konsultansi Rekayasa Teknik	Jasa Nasihat dan Konsultansi Rekayasa Teknik Ahli Madya SETARA S1 5 tahun	OB	22.815.000,00
1741	Jasa Konsultansi Perencanaan Rekayasa-Jasa Nasihat dan Konsultansi Rekayasa Teknik	Jasa Nasihat dan Konsultansi Rekayasa Teknik Ahli Madya SETARA S1 4 tahun	OB	21.547.500,00
1742	Jasa Konsultansi Perencanaan Rekayasa-Jasa Nasihat dan Konsultansi Rekayasa Teknik	Jasa Nasihat dan Konsultansi Rekayasa Teknik Ahli Madya SETARA S1 3 tahun	OB	20.280.000,00
1743	Jasa Konsultansi Perencanaan Rekayasa-Jasa Nasihat dan Konsultansi Rekayasa Teknik	Jasa Nasihat dan Konsultansi Rekayasa Teknik Ahli Madya SETARA S1 2 tahun	OB	19.012.500,00
1744	Jasa Konsultansi Perencanaan Rekayasa-Jasa Nasihat dan Konsultansi Rekayasa Teknik	Jasa Nasihat dan Konsultansi Rekayasa Teknik Ahli Madya SETARA S1 1 tahun	OB	17.745.000,00

NO	NAMA BARANG	SPEKIFIKASI	SATUAN	HARGA (Rp)
1745	Jasa Konsultansi Perencanaan Rekayasa-Jasa Nasihat dan Konsultansi Rekayasa Teknik	Jasa Nasihat dan Konsultansi Rekayasa Teknik Ahli Muda SETARA S3 7 tahun	OB	38.025.000,00
1746	Jasa Konsultansi Perencanaan Rekayasa-Jasa Nasihat dan Konsultansi Rekayasa Teknik	Jasa Nasihat dan Konsultansi Rekayasa Teknik Ahli Muda SETARA S3 6 tahun	OB	36.335.000,00
1747	Jasa Konsultansi Perencanaan Rekayasa-Jasa Nasihat dan Konsultansi Rekayasa Teknik	Jasa Nasihat dan Konsultansi Rekayasa Teknik Ahli Muda SETARA S3 5 tahun	OB	32.955.000,00
1748	Jasa Konsultansi Perencanaan Rekayasa-Jasa Nasihat dan Konsultansi Rekayasa Teknik	Jasa Nasihat dan Konsultansi Rekayasa Teknik Ahli Muda SETARA 4 tahun	OB	31.265.000,00
1749	Jasa Konsultansi Perencanaan Rekayasa-Jasa Nasihat dan Konsultansi Rekayasa Teknik	Jasa Nasihat dan Konsultansi Rekayasa Teknik Ahli Muda SETARA S3 3 tahun	OB	29.575.000,00
1750	Jasa Konsultansi Perencanaan Rekayasa-Jasa Nasihat dan Konsultansi Rekayasa Teknik	Jasa Nasihat dan Konsultansi Rekayasa Teknik Ahli Muda SETARA S3 2 tahun	OB	27.885.000,00
1751	Jasa Konsultansi Perencanaan Rekayasa-Jasa Nasihat dan Konsultansi Rekayasa Teknik	Jasa Nasihat dan Konsultansi Rekayasa Teknik Ahli Muda SETARA S3 1 tahun	OB	26.195.000,00
1752	Jasa Konsultansi Perencanaan Rekayasa-Jasa Nasihat dan Konsultansi Rekayasa Teknik	Jasa Nasihat dan Konsultansi Rekayasa Teknik Ahli Muda SETARA S2 7 tahun	OB	31.476.250,00
1753	Jasa Konsultansi Perencanaan Rekayasa-Jasa Nasihat dan Konsultansi Rekayasa Teknik	Jasa Nasihat dan Konsultansi Rekayasa Teknik Ahli Muda SETARA S2 6 tahun	OB	29.997.500,00
1754	Jasa Konsultansi Perencanaan Rekayasa-Jasa Nasihat dan Konsultansi Rekayasa Teknik	Jasa Nasihat dan Konsultansi Rekayasa Teknik Ahli Muda SETARA S2 5 tahun	OB	28.307.500,00
1755	Jasa Konsultansi Perencanaan Rekayasa-Jasa Nasihat dan Konsultansi Rekayasa Teknik	Jasa Nasihat dan Konsultansi Rekayasa Teknik Ahli Muda SETARA S2 4 tahun	OB	26.828.750,00
1756	Jasa Konsultansi Perencanaan Rekayasa-Jasa Nasihat dan Konsultansi Rekayasa Teknik	Jasa Nasihat dan Konsultansi Rekayasa Teknik Ahli Muda SETARA S2 3 tahun	OB	25.350.000,00
1757	Jasa Konsultansi Perencanaan Rekayasa-Jasa Nasihat dan Konsultansi Rekayasa Teknik	Jasa Nasihat dan Konsultansi Rekayasa Teknik Ahli Muda SETARA S2 1 tahun	OB	22.392.500,00
1758	Jasa Konsultansi Perencanaan Rekayasa-Jasa Nasihat dan Konsultansi Rekayasa Teknik	Jasa Nasihat dan Konsultansi Rekayasa Teknik Ahli Muda SETARA S1 7 tahun	OB	21.547.500,00
1759	Jasa Konsultansi Perencanaan Rekayasa-Jasa Nasihat dan Konsultansi Rekayasa Teknik	Jasa Nasihat dan Konsultansi Rekayasa Teknik Ahli Muda SETARA S1 6 tahun	OB	21.547.500,00
1760	Jasa Konsultansi Perencanaan Rekayasa-Jasa Nasihat dan Konsultansi Rekayasa Teknik	Jasa Nasihat dan Konsultansi Rekayasa Teknik Ahli Muda SETARA S1 5 tahun	OB	20.280.000,00
1761	Jasa Konsultansi Perencanaan Rekayasa-Jasa Nasihat dan Konsultansi Rekayasa Teknik	Jasa Nasihat dan Konsultansi Rekayasa Teknik Ahli Muda SETARA S1 4 tahun	OB	19.012.500,00
1762	Jasa Konsultansi Perencanaan Rekayasa-Jasa Nasihat dan Konsultansi Rekayasa Teknik	Jasa Nasihat dan Konsultansi Rekayasa Teknik Ahli Muda SETARA S1 3 tahun	OB	17.745.000,00
1763	Jasa Konsultansi Perencanaan Rekayasa-Jasa Nasihat dan Konsultansi Rekayasa Teknik	Jasa Nasihat dan Konsultansi Rekayasa Teknik Ahli muda SETARA S1 2 tahun	OB	16.477.500,00
1764	Jasa Konsultansi Perencanaan Rekayasa-Jasa Nasihat dan Konsultansi Rekayasa Teknik	Jasa Nasihat dan Konsultansi Rekayasa Teknik Ahli muda SETARA S1 1 tahun	OB	15.210.000,00
	Jasa Konsultansi Perencanaan Rekayasa-Jasa Desain Rekayasa untuk Pekerjaan Teknik Sipil Air			
1765	Jasa Konsultansi Perencanaan Rekayasa-Jasa Desain Rekayasa untuk Pekerjaan Teknik Sipil Air	Jasa Desain Rekayasa untuk Pekerjaan Teknik Sipil Air Ahli muda SETARA S1 1 tahun	OB	15.210.000,00
1766	Jasa Konsultansi Perencanaan Rekayasa-Jasa Desain Rekayasa untuk Pekerjaan Teknik Sipil Air	Jasa Desain Rekayasa untuk Pekerjaan Teknik Sipil Air Ahli muda SETARA S1 2 tahun	OB	16.477.500,00

NO	NAMA BARANG	SPEKIFIKASI	SATUAN	HARGA (Rp)
1789	Jasa Konsultansi Perencanaan Rekayasa-Jasa Desain Rekayasa untuk Pekerjaan Teknik Sipil Air	Jasa Desain Rekayasa untuk Pekerjaan Teknik Sipil Air Ahli Madya SETARA S1 4 tahun	OB	21.547.500,00
1790	Jasa Konsultansi Perencanaan Rekayasa-Jasa Desain Rekayasa untuk Pekerjaan Teknik Sipil Air	Jasa Desain Rekayasa untuk Pekerjaan Teknik Sipil Air Ahli Madya SETARA S1 5 tahun	OB	22.815.000,00
1791	Jasa Konsultansi Perencanaan Rekayasa-Jasa Desain Rekayasa untuk Pekerjaan Teknik Sipil Air	Jasa Desain Rekayasa untuk Pekerjaan Teknik Sipil Air Ahli Madya SETARA S2 1 tahun	OB	25.350.000,00
1792	Jasa Konsultansi Perencanaan Rekayasa-Jasa Desain Rekayasa untuk Pekerjaan Teknik Sipil Air	Jasa Desain Rekayasa untuk Pekerjaan Teknik Sipil Air Ahli Madya SETARA S2 2 tahun	OB	26.828.750,00
1793	Jasa Konsultansi Perencanaan Rekayasa-Jasa Desain Rekayasa untuk Pekerjaan Teknik Sipil Air	Jasa Desain Rekayasa untuk Pekerjaan Teknik Sipil Air Ahli Madya SETARA S2 3 tahun	OB	28.307.500,00
1794	Jasa Konsultansi Perencanaan Rekayasa-Jasa Desain Rekayasa untuk Pekerjaan Teknik Sipil Air	Jasa Desain Rekayasa untuk Pekerjaan Teknik Sipil Air Ahli Madya SETARA S2 4 tahun	OB	29.997.500,00
1795	Jasa Konsultansi Perencanaan Rekayasa-Jasa Desain Rekayasa untuk Pekerjaan Teknik Sipil Air	Jasa Desain Rekayasa untuk Pekerjaan Teknik Sipil Air Ahli Madya SETARA S2 5 tahun	OB	31.476.250,00
1796	Jasa Konsultansi Perencanaan Rekayasa-Jasa Desain Rekayasa untuk Pekerjaan Teknik Sipil Air	Jasa Desain Rekayasa untuk Pekerjaan Teknik Sipil Air Ahli Madya SETARA S3 1 tahun	OB	29.575.000,00
1797	Jasa Konsultansi Perencanaan Rekayasa-Jasa Desain Rekayasa untuk Pekerjaan Teknik Sipil Air	Jasa Desain Rekayasa untuk Pekerjaan Teknik Sipil Air Ahli Madya SETARA S3 2 tahun	OB	31.265.000,00
1798	Jasa Konsultansi Perencanaan Rekayasa-Jasa Desain Rekayasa untuk Pekerjaan Teknik Sipil Air	Jasa Desain Rekayasa untuk Pekerjaan Teknik Sipil Air Ahli Madya SETARA S3 3 tahun	OB	32.955.000,00
1799	Jasa Konsultansi Perencanaan Rekayasa-Jasa Desain Rekayasa untuk Pekerjaan Teknik Sipil Air	Jasa Desain Rekayasa untuk Pekerjaan Teknik Sipil Air Ahli Madya SETARA S3 4 tahun	OB	36.335.000,00
1800	Jasa Konsultansi Perencanaan Rekayasa-Jasa Desain Rekayasa untuk Pekerjaan Teknik Sipil Air	Jasa Desain Rekayasa untuk Pekerjaan Teknik Sipil Air Ahli Madya SETARA S3 5 tahun	OB	38.025.000,00
1801	Jasa Konsultansi Perencanaan Rekayasa-Jasa Desain Rekayasa untuk Pekerjaan Teknik Sipil Air	Jasa Desain Rekayasa untuk Pekerjaan Teknik Sipil Air Ahli Utama SETARA S1 1 tahun	OB	21.547.500,00
1802	Jasa Konsultansi Perencanaan Rekayasa-Jasa Desain Rekayasa untuk Pekerjaan Teknik Sipil Air	Jasa Desain Rekayasa untuk Pekerjaan Teknik Sipil Air Ahli Utama SETARA S1 2 tahun	OB	22.815.000,00
1803	Jasa Konsultansi Perencanaan Rekayasa-Jasa Desain Rekayasa untuk Pekerjaan Teknik Sipil Air	Jasa Desain Rekayasa untuk Pekerjaan Teknik Sipil Air Ahli Utama SETARA S2 1 tahun	OB	29.997.500,00
1804	Jasa Konsultansi Perencanaan Rekayasa-Jasa Desain Rekayasa untuk Pekerjaan Teknik Sipil Air	Jasa Desain Rekayasa untuk Pekerjaan Teknik Sipil Air Ahli Utama SETARA S2 2 tahun	OB	31.476.250,00
1805	Jasa Konsultansi Perencanaan Rekayasa-Jasa Desain Rekayasa untuk Pekerjaan Teknik Sipil Air	Jasa Desain Rekayasa untuk Pekerjaan Teknik Sipil Air Ahli Utama SETARA S3 1 tahun	OB	36.335.000,00
1806	Jasa Konsultansi Perencanaan Rekayasa-Jasa Desain Rekayasa untuk Pekerjaan Teknik Sipil Air	Jasa Desain Rekayasa untuk Pekerjaan Teknik Sipil Air Ahli Utama SETARA S3 2 tahun	OB	38.025.000,00
	Jasa Konsultansi Perencanaan Rekayasa-Jasa Desain Rekayasa untuk Pekerjaan Teknik Sipil Transportasi			
1807	Jasa Konsultansi Perencanaan Rekayasa-Jasa Desain Rekayasa untuk Pekerjaan Teknik Sipil Transportasi	Jasa Desain Rekayasa untuk Pekerjaan Teknik Sipil Transportasi Ahli muda SETARA S1 1 tahun	OB	15.210.000,00
1808	Jasa Konsultansi Perencanaan Rekayasa-Jasa Desain Rekayasa untuk Pekerjaan Teknik Sipil Transportasi	Jasa Desain Rekayasa untuk Pekerjaan Teknik Sipil Transportasi Ahli muda SETARA S1 2 tahun	OB	16.477.500,00
1809	Jasa Konsultansi Perencanaan Rekayasa-Jasa Desain Rekayasa untuk Pekerjaan Teknik Sipil Transportasi	Jasa Desain Rekayasa untuk Pekerjaan Teknik Sipil Transportasi Ahli Muda SETARA S1 3 tahun	OB	17.745.000,00
1810	Jasa Konsultansi Perencanaan Rekayasa-Jasa Desain Rekayasa untuk Pekerjaan Teknik Sipil Transportasi	Jasa Desain Rekayasa untuk Pekerjaan Teknik Sipil Transportasi Ahli Muda SETARA S1 4 tahun	OB	19.012.500,00

NO	NAMA BARANG	SPESIFIKASI	SATUAN	HARGA (Rp)
1877	Jasa Konsultansi Perencanaan Rekayasa-Jasa Nasihat dan Konsultansi Jasa Rekayasa Konstruksi	Jasa Nasihat dan Konsultansi Jasa Rekayasa Konstruksi Ahli Madya SETARA S2 3 tahun	OB	28.307.500,00
1878	Jasa Konsultansi Perencanaan Rekayasa-Jasa Nasihat dan Konsultansi Jasa Rekayasa Konstruksi	Jasa Nasihat dan Konsultansi Jasa Rekayasa Konstruksi Ahli Madya SETARA S2 4 tahun	OB	29.997.500,00
1879	Jasa Konsultansi Perencanaan Rekayasa-Jasa Nasihat dan Konsultansi Jasa Rekayasa Konstruksi	Jasa Nasihat dan Konsultansi Jasa Rekayasa Konstruksi Ahli Madya SETARA S2 5 tahun	OB	31.476.250,00
1880	Jasa Konsultansi Perencanaan Rekayasa-Jasa Nasihat dan Konsultansi Jasa Rekayasa Konstruksi	Jasa Nasihat dan Konsultansi Jasa Rekayasa Konstruksi Ahli Madya SETARA S3 1 tahun	OB	29.575.000,00
1881	Jasa Konsultansi Perencanaan Rekayasa-Jasa Nasihat dan Konsultansi Jasa Rekayasa Konstruksi	Jasa Nasihat dan Konsultansi Jasa Rekayasa Konstruksi Ahli Madya SETARA S3 2 tahun	OB	31.265.000,00
1882	Jasa Konsultansi Perencanaan Rekayasa-Jasa Nasihat dan Konsultansi Jasa Rekayasa Konstruksi	Jasa Nasihat dan Konsultansi Jasa Rekayasa Konstruksi Ahli Madya SETARA S3 3 tahun	OB	32.955.000,00
1883	Jasa Konsultansi Perencanaan Rekayasa-Jasa Nasihat dan Konsultansi Jasa Rekayasa Konstruksi	Jasa Nasihat dan Konsultansi Jasa Rekayasa Konstruksi Ahli Madya SETARA S3 4 tahun	OB	36.335.000,00
1884	Jasa Konsultansi Perencanaan Rekayasa-Jasa Nasihat dan Konsultansi Jasa Rekayasa Konstruksi	Jasa Nasihat dan Konsultansi Jasa Rekayasa Konstruksi Ahli Madya SETARA S3 5 tahun	OB	38.025.000,00
1885	Jasa Konsultansi Perencanaan Rekayasa-Jasa Nasihat dan Konsultansi Jasa Rekayasa Konstruksi	Jasa Nasihat dan Konsultansi Jasa Rekayasa Konstruksi Ahli Utama SETARA S1 1 tahun	OB	21.547.500,00
1886	Jasa Konsultansi Perencanaan Rekayasa-Jasa Nasihat dan Konsultansi Jasa Rekayasa Konstruksi	Jasa Nasihat dan Konsultansi Jasa Rekayasa Konstruksi Ahli Utama SETARA S1 2 tahun	OB	22.815.000,00
1887	Jasa Konsultansi Perencanaan Rekayasa-Jasa Nasihat dan Konsultansi Jasa Rekayasa Konstruksi	Jasa Nasihat dan Konsultansi Jasa Rekayasa Konstruksi Ahli Utama SETARA S2 1 tahun	OB	29.997.500,00
1888	Jasa Konsultansi Perencanaan Rekayasa-Jasa Nasihat dan Konsultansi Jasa Rekayasa Konstruksi	Jasa Nasihat dan Konsultansi Jasa Rekayasa Konstruksi Ahli Utama SETARA S2 2 tahun	OB	31.476.250,00
1889	Jasa Konsultansi Perencanaan Rekayasa-Jasa Nasihat dan Konsultansi Jasa Rekayasa Konstruksi	Jasa Nasihat dan Konsultansi Jasa Rekayasa Konstruksi Ahli Utama SETARA S3 1 tahun	OB	36.335.000,00
1890	Jasa Konsultansi Perencanaan Rekayasa-Jasa Nasihat dan Konsultansi Jasa Rekayasa Konstruksi	Jasa Nasihat dan Konsultansi Jasa Rekayasa Konstruksi Ahli Utama SETARA S3 2 tahun	OB	38.025.000,00
Jasa Konsultansi Perencanaan Rekayasa-Jasa Desain Rekayasa Lainnya				
1891	Jasa Konsultansi Perencanaan Rekayasa-Jasa Desain Rekayasa Lainnya	Jasa Desain Rekayasa Lainnya Ahli Utama SETARA S2 1 tahun	OB	29.997.500,00
1892	Jasa Konsultansi Perencanaan Rekayasa-Jasa Desain Rekayasa Lainnya	Jasa Desain Rekayasa Lainnya Ahli Utama SETARA S2 2 tahun	OB	31.476.250,00
1893	Jasa Konsultansi Perencanaan Rekayasa-Jasa Desain Rekayasa Lainnya	Jasa Desain Rekayasa Lainnya Ahli Utama SETARA S3 1 tahun	OB	36.335.000,00
1894	Jasa Konsultansi Perencanaan Rekayasa-Jasa Desain Rekayasa Lainnya	Jasa Desain Rekayasa Lainnya Ahli Utama SETARA S3 2 tahun	OB	38.025.000,00
1895	Jasa Konsultansi Perencanaan Rekayasa-Jasa Desain Rekayasa Lainnya	Jasa Desain Rekayasa Lainnya Ahli Muda SETARA S1 6 tahun	OB	21.547.500,00
1896	Jasa Konsultansi Perencanaan Rekayasa-Jasa Desain Rekayasa Lainnya	Jasa Desain Rekayasa Lainnya Ahli muda SETARA S1 1 tahun	OB	15.210.000,00
1897	Jasa Konsultansi Perencanaan Rekayasa-Jasa Desain Rekayasa Lainnya	Jasa Desain Rekayasa Lainnya Ahli muda SETARA S1 2 tahun	OB	16.477.500,00
1898	Jasa Konsultansi Perencanaan Rekayasa-Jasa Desain Rekayasa Lainnya	Jasa Desain Rekayasa Lainnya Ahli Muda SETARA S1 3 tahun	OB	17.745.000,00
1899	Jasa Konsultansi Perencanaan Rekayasa-Jasa Desain Rekayasa Lainnya	Jasa Desain Rekayasa Lainnya Ahli Muda SETARA S1 4 tahun	OB	19.012.500,00
1900	Jasa Konsultansi Perencanaan Rekayasa-Jasa Desain Rekayasa Lainnya	Jasa Desain Rekayasa Lainnya Ahli Muda SETARA S1 5 tahun	OB	20.280.000,00
1901	Jasa Konsultansi Perencanaan Rekayasa-Jasa Desain Rekayasa Lainnya	Jasa Desain Rekayasa Lainnya Ahli Muda SETARA S1 7 tahun	OB	21.547.500,00

NO	NAMA BARANG	SPEKIFIKASI	SATUAN	HARGA (Rp)
1902	Jasa Konsultansi Perencanaan Rekayasa-Jasa Desain Rekayasa Lainnya	Jasa Desain Rekayasa Lainnya Ahli Muda SETARA S2 1 tahun	OB	22.392.500,00
1903	Jasa Konsultansi Perencanaan Rekayasa-Jasa Desain Rekayasa Lainnya	Jasa Desain Rekayasa Lainnya Ahli Muda SETARA S2 2 tahun	OB	23.871.250,00
1904	Jasa Konsultansi Perencanaan Rekayasa-Jasa Desain Rekayasa Lainnya	Jasa Desain Rekayasa Lainnya Ahli Muda SETARA S2 3 tahun	OB	25.350.000,00
1905	Jasa Konsultansi Perencanaan Rekayasa-Jasa Desain Rekayasa Lainnya	Jasa Desain Rekayasa Lainnya Ahli Muda SETARA S2 4 tahun	OB	26.828.750,00
1906	Jasa Konsultansi Perencanaan Rekayasa-Jasa Desain Rekayasa Lainnya	Jasa Desain Rekayasa Lainnya Ahli Muda SETARA S2 5 tahun	OB	28.307.500,00
1907	Jasa Konsultansi Perencanaan Rekayasa-Jasa Desain Rekayasa Lainnya	Jasa Desain Rekayasa Lainnya Ahli Muda SETARA S2 6 tahun	OB	29.997.500,00
1908	Jasa Konsultansi Perencanaan Rekayasa-Jasa Desain Rekayasa Lainnya	Jasa Desain Rekayasa Lainnya Ahli Muda SETARA S2 7 tahun	OB	31.476.250,00
1909	Jasa Konsultansi Perencanaan Rekayasa-Jasa Desain Rekayasa Lainnya	Jasa Desain Rekayasa Lainnya Ahli Muda SETARA S3 1 tahun	OB	26.195.000,00
1910	Jasa Konsultansi Perencanaan Rekayasa-Jasa Desain Rekayasa Lainnya	Jasa Desain Rekayasa Lainnya Ahli Muda SETARA S3 2 tahun	OB	27.885.000,00
1911	Jasa Konsultansi Perencanaan Rekayasa-Jasa Desain Rekayasa Lainnya	Jasa Desain Rekayasa Lainnya Ahli Muda SETARA S3 3 tahun	OB	29.575.000,00
1912	Jasa Konsultansi Perencanaan Rekayasa-Jasa Desain Rekayasa Lainnya	Jasa Desain Rekayasa Lainnya Ahli Muda SETARA 4 tahun	OB	31.265.000,00
1913	Jasa Konsultansi Perencanaan Rekayasa-Jasa Desain Rekayasa Lainnya	Jasa Desain Rekayasa Lainnya Ahli Muda SETARA S3 5 tahun	OB	32.955.000,00
1914	Jasa Konsultansi Perencanaan Rekayasa-Jasa Desain Rekayasa Lainnya	Jasa Desain Rekayasa Lainnya Ahli Muda SETARA S3 6 tahun	OB	36.335.000,00
1915	Jasa Konsultansi Perencanaan Rekayasa-Jasa Desain Rekayasa Lainnya	Jasa Desain Rekayasa Lainnya Ahli Muda SETARA S3 7 tahun	OB	38.025.000,00
1916	Jasa Konsultansi Perencanaan Rekayasa-Jasa Desain Rekayasa Lainnya	Jasa Desain Rekayasa Lainnya Ahli Madya SETARA S1 1 tahun	OB	17.745.000,00
1917	Jasa Konsultansi Perencanaan Rekayasa-Jasa Desain Rekayasa Lainnya	Jasa Desain Rekayasa Lainnya Ahli Madya SETARA S1 2 tahun	OB	19.012.500,00
1918	Jasa Konsultansi Perencanaan Rekayasa-Jasa Desain Rekayasa Lainnya	Jasa Desain Rekayasa Lainnya Ahli Madya SETARA S1 3 tahun	OB	20.280.000,00
1919	Jasa Konsultansi Perencanaan Rekayasa-Jasa Desain Rekayasa Lainnya	Jasa Desain Rekayasa Lainnya Ahli Madya SETARA S1 4 tahun	OB	21.547.500,00
1920	Jasa Konsultansi Perencanaan Rekayasa-Jasa Desain Rekayasa Lainnya	Jasa Desain Rekayasa Lainnya Ahli Madya SETARA S1 5 tahun	OB	22.815.000,00
1921	Jasa Konsultansi Perencanaan Rekayasa-Jasa Desain Rekayasa Lainnya	Jasa Desain Rekayasa Lainnya Ahli Madya SETARA S2 1 tahun	OB	25.350.000,00
1922	Jasa Konsultansi Perencanaan Rekayasa-Jasa Desain Rekayasa Lainnya	Jasa Desain Rekayasa Lainnya Ahli Madya SETARA S2 2 tahun	OB	26.828.750,00
1923	Jasa Konsultansi Perencanaan Rekayasa-Jasa Desain Rekayasa Lainnya	Jasa Desain Rekayasa Lainnya Ahli Madya SETARA S2 3 tahun	OB	28.307.500,00
1924	Jasa Konsultansi Perencanaan Rekayasa-Jasa Desain Rekayasa Lainnya	Jasa Desain Rekayasa Lainnya Ahli Madya SETARA S2 4 tahun	OB	29.997.500,00
1925	Jasa Konsultansi Perencanaan Rekayasa-Jasa Desain Rekayasa Lainnya	Jasa Desain Rekayasa Lainnya Ahli Madya SETARA S2 5 tahun	OB	31.476.250,00
1926	Jasa Konsultansi Perencanaan Rekayasa-Jasa Desain Rekayasa Lainnya	Jasa Desain Rekayasa Lainnya Ahli Madya SETARA S3 1 tahun	OB	29.575.000,00
1927	Jasa Konsultansi Perencanaan Rekayasa-Jasa Desain Rekayasa Lainnya	Jasa Desain Rekayasa Lainnya Ahli Madya SETARA S3 2 tahun	OB	31.265.000,00
1928	Jasa Konsultansi Perencanaan Rekayasa-Jasa Desain Rekayasa Lainnya	Jasa Desain Rekayasa Lainnya Ahli Madya SETARA S3 3 tahun	OB	32.955.000,00
1929	Jasa Konsultansi Perencanaan Rekayasa-Jasa Desain Rekayasa Lainnya	Jasa Desain Rekayasa Lainnya Ahli Madya SETARA S3 4 tahun	OB	36.335.000,00
1930	Jasa Konsultansi Perencanaan Rekayasa-Jasa Desain Rekayasa Lainnya	Jasa Desain Rekayasa Lainnya Ahli Madya SETARA S3 5 tahun	OB	38.025.000,00
1931	Jasa Konsultansi Perencanaan Rekayasa-Jasa Desain Rekayasa Lainnya	Jasa Desain Rekayasa Lainnya Ahli Utama SETARA S1 1 tahun	OB	21.547.500,00
1932	Jasa Konsultansi Perencanaan Rekayasa-Jasa Desain Rekayasa Lainnya	Jasa Desain Rekayasa Lainnya Ahli Utama SETARA S1 2 tahun	OB	22.815.000,00
	Jasa Konsultansi Pengawasan Arsitektur			

NO	NAMA BARANG	SPEKIFIKASI	SATUAN	HARGA (Rp)
1933	Jasa Konsultansi Pengawasan Arsitektur	Jasa Konsultansi Pengawasan Arsitektur Ahli muda SETARA S1 1 tahun	OB	15.210.000,00
1934	Jasa Konsultansi Pengawasan Arsitektur	Jasa Konsultansi Pengawasan Arsitektur Ahli Utama SETARA S3 2 tahun	OB	38.025.000,00
1935	Jasa Konsultansi Pengawasan Arsitektur	Jasa Konsultansi Pengawasan Arsitektur Ahli Utama SETARA S3 1 tahun	OB	36.335.000,00
1936	Jasa Konsultansi Pengawasan Arsitektur	Jasa Konsultansi Pengawasan Arsitektur Ahli Utama SETARA S2 2 tahun	OB	31.476.250,00
1937	Jasa Konsultansi Pengawasan Arsitektur	Jasa Konsultansi Pengawasan Arsitektur Ahli Utama SETARA S2 1 tahun	OB	29.997.500,00
1938	Jasa Konsultansi Pengawasan Arsitektur	Jasa Konsultansi Pengawasan Arsitektur Ahli muda SETARA S1 2 tahun	OB	16.477.500,00
1939	Jasa Konsultansi Pengawasan Arsitektur	Jasa Konsultansi Pengawasan Arsitektur Ahli Muda SETARA S1 3 tahun	OB	17.745.000,00
1940	Jasa Konsultansi Pengawasan Arsitektur	Jasa Konsultansi Pengawasan Arsitektur Ahli Muda SETARA S2 1 tahun	OB	22.392.500,00
1941	Jasa Konsultansi Pengawasan Arsitektur	Jasa Konsultansi Pengawasan Arsitektur Ahli Muda SETARA S2 2 tahun	OB	23.871.250,00
1942	Jasa Konsultansi Pengawasan Arsitektur	Jasa Konsultansi Pengawasan Arsitektur Ahli Muda SETARA S2 3 tahun	OB	25.350.000,00
1943	Jasa Konsultansi Pengawasan Arsitektur	Jasa Konsultansi Pengawasan Arsitektur Ahli Muda SETARA S2 4 tahun	OB	26.828.750,00
1944	Jasa Konsultansi Pengawasan Arsitektur	Jasa Konsultansi Pengawasan Arsitektur Ahli Muda SETARA S2 5 tahun	OB	28.307.500,00
1945	Jasa Konsultansi Pengawasan Arsitektur	Jasa Konsultansi Pengawasan Arsitektur Ahli Muda SETARA S2 6 tahun	OB	29.997.500,00
1946	Jasa Konsultansi Pengawasan Arsitektur	Jasa Konsultansi Pengawasan Arsitektur Ahli Muda SETARA S2 7 tahun	OB	31.476.250,00
1947	Jasa Konsultansi Pengawasan Arsitektur	Jasa Konsultansi Pengawasan Arsitektur Ahli Muda SETARA S3 1 tahun	OB	26.195.000,00
1948	Jasa Konsultansi Pengawasan Arsitektur	Jasa Konsultansi Pengawasan Arsitektur Ahli Muda SETARA S3 2 tahun	OB	27.885.000,00
1949	Jasa Konsultansi Pengawasan Arsitektur	Jasa Konsultansi Pengawasan Arsitektur Ahli Muda SETARA S3 3 tahun	OB	29.575.000,00
1950	Jasa Konsultansi Pengawasan Arsitektur	Jasa Konsultansi Pengawasan Arsitektur Ahli Muda SETARA 4 tahun	OB	31.265.000,00
1951	Jasa Konsultansi Pengawasan Arsitektur	Jasa Konsultansi Pengawasan Arsitektur Ahli Muda SETARA S3 5 tahun	OB	32.955.000,00
1952	Jasa Konsultansi Pengawasan Arsitektur	Jasa Konsultansi Pengawasan Arsitektur Ahli Muda SETARA S3 6 tahun	OB	36.335.000,00
1953	Jasa Konsultansi Pengawasan Arsitektur	Jasa Konsultansi Pengawasan Arsitektur Ahli Muda SETARA S3 7 tahun	OB	38.025.000,00
1954	Jasa Konsultansi Pengawasan Arsitektur	Jasa Konsultansi Pengawasan Arsitektur Ahli Madya SETARA S1 1 tahun	OB	17.745.000,00

NO	NAMA BARANG	SPESIFIKASI	SATUAN	HARGA (Rp)
1955	Jasa Konsultansi Pengawasan Arsitektur	Jasa Konsultansi Pengawasan Arsitektur Ahli Madya SETARA S1 2 tahun	OB	19.012.500,00
1956	Jasa Konsultansi Pengawasan Arsitektur	Jasa Konsultansi Pengawasan Arsitektur Ahli Madya SETARA S1 3 tahun	OB	20.280.000,00
1957	Jasa Konsultansi Pengawasan Arsitektur	Jasa Konsultansi Pengawasan Arsitektur Ahli Madya SETARA S1 4 tahun	OB	21.547.500,00
1958	Jasa Konsultansi Pengawasan Arsitektur	Jasa Konsultansi Pengawasan Arsitektur Ahli Madya SETARA S1 5 tahun	OB	22.815.000,00
1959	Jasa Konsultansi Pengawasan Arsitektur	Jasa Konsultansi Pengawasan Arsitektur Ahli Madya SETARA S2 1 tahun	OB	25.350.000,00
1960	Jasa Konsultansi Pengawasan Arsitektur	Jasa Konsultansi Pengawasan Arsitektur Ahli Madya SETARA S2 2 tahun	OB	26.828.750,00
1961	Jasa Konsultansi Pengawasan Arsitektur	Jasa Konsultansi Pengawasan Arsitektur Ahli Utama SETARA S1 2 tahun	OB	22.815.000,00
1962	Jasa Konsultansi Pengawasan Arsitektur	Jasa Konsultansi Pengawasan Arsitektur Ahli Utama SETARA S1 1 tahun	OB	21.547.500,00
1963	Jasa Konsultansi Pengawasan Arsitektur	Jasa Konsultansi Pengawasan Arsitektur Ahli Madya SETARA S3 5 tahun	OB	38.025.000,00
1964	Jasa Konsultansi Pengawasan Arsitektur	Jasa Konsultansi Pengawasan Arsitektur Ahli Madya SETARA S3 4 tahun	OB	36.335.000,00
1965	Jasa Konsultansi Pengawasan Arsitektur	Jasa Konsultansi Pengawasan Arsitektur Ahli Muda SETARA S1 5 tahun	OB	20.280.000,00
1966	Jasa Konsultansi Pengawasan Arsitektur	Jasa Konsultansi Pengawasan Arsitektur Ahli Muda SETARA S1 6 tahun	OB	21.547.500,00
1967	Jasa Konsultansi Pengawasan Arsitektur	Jasa Konsultansi Pengawasan Arsitektur Ahli Muda SETARA S1 7 tahun	OB	21.547.500,00
1968	Jasa Konsultansi Pengawasan Arsitektur	Jasa Konsultansi Pengawasan Arsitektur Ahli Madya SETARA S2 3 tahun	OB	28.307.500,00
1969	Jasa Konsultansi Pengawasan Arsitektur	Jasa Konsultansi Pengawasan Arsitektur Ahli Madya SETARA S2 4 tahun	OB	29.997.500,00
1970	Jasa Konsultansi Pengawasan Arsitektur	Jasa Konsultansi Pengawasan Arsitektur Ahli Muda SETARA S1 4 tahun	OB	19.012.500,00
1971	Jasa Konsultansi Pengawasan Arsitektur	Jasa Konsultansi Pengawasan Arsitektur Ahli Madya SETARA S2 5 tahun	OB	31.476.250,00
1972	Jasa Konsultansi Pengawasan Arsitektur	Jasa Konsultansi Pengawasan Arsitektur Ahli Madya SETARA S3 1 tahun	OB	29.575.000,00
1973	Jasa Konsultansi Pengawasan Arsitektur	Jasa Konsultansi Pengawasan Arsitektur Ahli Madya SETARA S3 2 tahun	OB	31.265.000,00
1974	Jasa Konsultansi Pengawasan Arsitektur	Jasa Konsultansi Pengawasan Arsitektur Ahli Madya SETARA S3 3 tahun	OB	32.955.000,00
	Jasa Konsultansi Pengawasan Rekayasa-Jasa Pengawas Pekerjaan Konstruksi Bangunan Gedung			
1975	Jasa Konsultansi Pengawasan Rekayasa-Jasa Pengawas Pekerjaan Konstruksi Bangunan Gedung	Jasa Pengawas Pekerjaan Konstruksi Bangunan Gedung Ahli Muda SETARA S2 6 tahun	OB	29.997.500,00
1976	Jasa Konsultansi Pengawasan Rekayasa-Jasa Pengawas Pekerjaan Konstruksi Bangunan Gedung	Jasa Pengawas Pekerjaan Konstruksi Bangunan Gedung Ahli Muda SETARA S2 5 tahun	OB	28.307.500,00

NO	NAMA BARANG	SPEKIFIKASI	SATUAN	HARGA (Rp)
1977	Jasa Konsultansi Pengawasan Rekayasa-Jasa Pengawas Pekerjaan Konstruksi Bangunan Gedung	Jasa Pengawas Pekerjaan Konstruksi Bangunan Gedung Ahli Muda SETARA S2 4 tahun	OB	26.828.750,00
1978	Jasa Konsultansi Pengawasan Rekayasa-Jasa Pengawas Pekerjaan Konstruksi Bangunan Gedung	Jasa Pengawas Pekerjaan Konstruksi Bangunan Gedung Ahli Muda SETARA S2 3 tahun	OB	25.350.000,00
1979	Jasa Konsultansi Pengawasan Rekayasa-Jasa Pengawas Pekerjaan Konstruksi Bangunan Gedung	Jasa Pengawas Pekerjaan Konstruksi Bangunan Gedung Ahli Muda SETARA S2 2 tahun	OB	23.871.250,00
1980	Jasa Konsultansi Pengawasan Rekayasa-Jasa Pengawas Pekerjaan Konstruksi Bangunan Gedung	Jasa Pengawas Pekerjaan Konstruksi Bangunan Gedung Ahli Muda SETARA S2 1 tahun	OB	22.392.500,00
1981	Jasa Konsultansi Pengawasan Rekayasa-Jasa Pengawas Pekerjaan Konstruksi Bangunan Gedung	Jasa Pengawas Pekerjaan Konstruksi Bangunan Gedung Ahli Muda SETARA S1 7 tahun	OB	21.547.500,00
1982	Jasa Konsultansi Pengawasan Rekayasa-Jasa Pengawas Pekerjaan Konstruksi Bangunan Gedung	Jasa Pengawas Pekerjaan Konstruksi Bangunan Gedung Ahli Muda SETARA S1 6 tahun	OB	21.547.500,00
1983	Jasa Konsultansi Pengawasan Rekayasa-Jasa Pengawas Pekerjaan Konstruksi Bangunan Gedung	Jasa Pengawas Pekerjaan Konstruksi Bangunan Gedung Ahli Muda SETARA S1 5 tahun	OB	20.280.000,00
1984	Jasa Konsultansi Pengawasan Rekayasa-Jasa Pengawas Pekerjaan Konstruksi Bangunan Gedung	Jasa Pengawas Pekerjaan Konstruksi Bangunan Gedung Ahli Muda SETARA S1 4 tahun	OB	19.012.500,00
1985	Jasa Konsultansi Pengawasan Rekayasa-Jasa Pengawas Pekerjaan Konstruksi Bangunan Gedung	Jasa Pengawas Pekerjaan Konstruksi Bangunan Gedung Ahli Muda SETARA S1 3 tahun	OB	17.745.000,00
1986	Jasa Konsultansi Pengawasan Rekayasa-Jasa Pengawas Pekerjaan Konstruksi Bangunan Gedung	Jasa Pengawas Pekerjaan Konstruksi Bangunan Gedung Ahli muda SETARA S1 2 tahun	OB	16.477.500,00
1987	Jasa Konsultansi Pengawasan Rekayasa-Jasa Pengawas Pekerjaan Konstruksi Bangunan Gedung	Jasa Pengawas Pekerjaan Konstruksi Bangunan Gedung Ahli muda SETARA S1 1 tahun	OB	15.210.000,00
1988	Jasa Konsultansi Pengawasan Rekayasa-Jasa Pengawas Pekerjaan Konstruksi Bangunan Gedung	Jasa Pengawas Pekerjaan Konstruksi Bangunan Gedung Ahli Madya SETARA S3 3 tahun	OB	32.955.000,00
1989	Jasa Konsultansi Pengawasan Rekayasa-Jasa Pengawas Pekerjaan Konstruksi Bangunan Gedung	Jasa Pengawas Pekerjaan Konstruksi Bangunan Gedung Ahli Madya SETARA S3 4 tahun	OB	36.335.000,00
1990	Jasa Konsultansi Pengawasan Rekayasa-Jasa Pengawas Pekerjaan Konstruksi Bangunan Gedung	Jasa Pengawas Pekerjaan Konstruksi Bangunan Gedung Ahli Madya SETARA S3 5 tahun	OB	38.025.000,00
1991	Jasa Konsultansi Pengawasan Rekayasa-Jasa Pengawas Pekerjaan Konstruksi Bangunan Gedung	Jasa Pengawas Pekerjaan Konstruksi Bangunan Gedung Ahli Utama SETARA S1 1 tahun	OB	21.547.500,00
1992	Jasa Konsultansi Pengawasan Rekayasa-Jasa Pengawas Pekerjaan Konstruksi Bangunan Gedung	Jasa Pengawas Pekerjaan Konstruksi Bangunan Gedung Ahli Utama SETARA S1 2 tahun	OB	22.815.000,00
1993	Jasa Konsultansi Pengawasan Rekayasa-Jasa Pengawas Pekerjaan Konstruksi Bangunan Gedung	Jasa Pengawas Pekerjaan Konstruksi Bangunan Gedung Ahli Utama SETARA S2 1 tahun	OB	29.997.500,00
1994	Jasa Konsultansi Pengawasan Rekayasa-Jasa Pengawas Pekerjaan Konstruksi Bangunan Gedung	Jasa Pengawas Pekerjaan Konstruksi Bangunan Gedung Ahli Utama SETARA S2 2 tahun	OB	31.476.250,00
1995	Jasa Konsultansi Pengawasan Rekayasa-Jasa Pengawas Pekerjaan Konstruksi Bangunan Gedung	Jasa Pengawas Pekerjaan Konstruksi Bangunan Gedung Ahli Utama SETARA S3 1 tahun	OB	36.335.000,00
1996	Jasa Konsultansi Pengawasan Rekayasa-Jasa Pengawas Pekerjaan Konstruksi Bangunan Gedung	Jasa Pengawas Pekerjaan Konstruksi Bangunan Gedung Ahli Utama SETARA S3 2 tahun	OB	38.025.000,00
1997	Jasa Konsultansi Pengawasan Rekayasa-Jasa Pengawas Pekerjaan Konstruksi Bangunan Gedung	Jasa Pengawas Pekerjaan Konstruksi Bangunan Gedung Ahli Madya SETARA S3 1 tahun	OB	29.575.000,00
1998	Jasa Konsultansi Pengawasan Rekayasa-Jasa Pengawas Pekerjaan Konstruksi Bangunan Gedung	Jasa Pengawas Pekerjaan Konstruksi Bangunan Gedung Ahli Madya SETARA S2 5 tahun	OB	31.476.250,00

NO	NAMA BARANG	SPEKIFIKASI	SATUAN	HARGA (Rp)
1999	Jasa Konsultansi Pengawasan Rekayasa-Jasa Pengawas Pekerjaan Konstruksi Bangunan Gedung	Jasa Pengawas Pekerjaan Konstruksi Bangunan Gedung Ahli Madya SETARA S2 4 tahun	OB	29.997.500,00
2000	Jasa Konsultansi Pengawasan Rekayasa-Jasa Pengawas Pekerjaan Konstruksi Bangunan Gedung	Jasa Pengawas Pekerjaan Konstruksi Bangunan Gedung Ahli Madya SETARA S2 3 tahun	OB	28.307.500,00
2001	Jasa Konsultansi Pengawasan Rekayasa-Jasa Pengawas Pekerjaan Konstruksi Bangunan Gedung	Jasa Pengawas Pekerjaan Konstruksi Bangunan Gedung Ahli Madya SETARA S2 2 tahun	OB	26.828.750,00
2002	Jasa Konsultansi Pengawasan Rekayasa-Jasa Pengawas Pekerjaan Konstruksi Bangunan Gedung	Jasa Pengawas Pekerjaan Konstruksi Bangunan Gedung Ahli Madya SETARA S2 1 tahun	OB	25.350.000,00
2003	Jasa Konsultansi Pengawasan Rekayasa-Jasa Pengawas Pekerjaan Konstruksi Bangunan Gedung	Jasa Pengawas Pekerjaan Konstruksi Bangunan Gedung Ahli Madya SETARA S1 5 tahun	OB	22.815.000,00
2004	Jasa Konsultansi Pengawasan Rekayasa-Jasa Pengawas Pekerjaan Konstruksi Bangunan Gedung	Jasa Pengawas Pekerjaan Konstruksi Bangunan Gedung Ahli Madya SETARA S1 4 tahun	OB	21.547.500,00
2005	Jasa Konsultansi Pengawasan Rekayasa-Jasa Pengawas Pekerjaan Konstruksi Bangunan Gedung	Jasa Pengawas Pekerjaan Konstruksi Bangunan Gedung Ahli Madya SETARA S1 3 tahun	OB	20.280.000,00
2006	Jasa Konsultansi Pengawasan Rekayasa-Jasa Pengawas Pekerjaan Konstruksi Bangunan Gedung	Jasa Pengawas Pekerjaan Konstruksi Bangunan Gedung Ahli Madya SETARA S1 2 tahun	OB	19.012.500,00
2007	Jasa Konsultansi Pengawasan Rekayasa-Jasa Pengawas Pekerjaan Konstruksi Bangunan Gedung	Jasa Pengawas Pekerjaan Konstruksi Bangunan Gedung Ahli Madya SETARA S1 1 tahun	OB	17.745.000,00
2008	Jasa Konsultansi Pengawasan Rekayasa-Jasa Pengawas Pekerjaan Konstruksi Bangunan Gedung	Jasa Pengawas Pekerjaan Konstruksi Bangunan Gedung Ahli Muda SETARA S3 7 tahun	OB	38.025.000,00
2009	Jasa Konsultansi Pengawasan Rekayasa-Jasa Pengawas Pekerjaan Konstruksi Bangunan Gedung	Jasa Pengawas Pekerjaan Konstruksi Bangunan Gedung Ahli Muda SETARA S3 6 tahun	OB	36.335.000,00
2010	Jasa Konsultansi Pengawasan Rekayasa-Jasa Pengawas Pekerjaan Konstruksi Bangunan Gedung	Jasa Pengawas Pekerjaan Konstruksi Bangunan Gedung Ahli Muda SETARA S3 5 tahun	OB	32.955.000,00
2011	Jasa Konsultansi Pengawasan Rekayasa-Jasa Pengawas Pekerjaan Konstruksi Bangunan Gedung	Jasa Pengawas Pekerjaan Konstruksi Bangunan Gedung Ahli Muda SETARA 4 tahun	OB	31.265.000,00
2012	Jasa Konsultansi Pengawasan Rekayasa-Jasa Pengawas Pekerjaan Konstruksi Bangunan Gedung	Jasa Pengawas Pekerjaan Konstruksi Bangunan Gedung Ahli Muda SETARA S3 3 tahun	OB	29.575.000,00
2013	Jasa Konsultansi Pengawasan Rekayasa-Jasa Pengawas Pekerjaan Konstruksi Bangunan Gedung	Jasa Pengawas Pekerjaan Konstruksi Bangunan Gedung Ahli Muda SETARA S3 2 tahun	OB	27.885.000,00
2014	Jasa Konsultansi Pengawasan Rekayasa-Jasa Pengawas Pekerjaan Konstruksi Bangunan Gedung	Jasa Pengawas Pekerjaan Konstruksi Bangunan Gedung Ahli Muda SETARA S3 1 tahun	OB	26.195.000,00
2015	Jasa Konsultansi Pengawasan Rekayasa-Jasa Pengawas Pekerjaan Konstruksi Bangunan Gedung	Jasa Pengawas Pekerjaan Konstruksi Bangunan Gedung Ahli Muda SETARA S2 7 tahun	OB	31.476.250,00
2016	Jasa Konsultansi Pengawasan Rekayasa-Jasa Pengawas Pekerjaan Konstruksi Bangunan Gedung	Jasa Pengawas Pekerjaan Konstruksi Bangunan Gedung Ahli Madya SETARA S3 2 tahun	OB	31.265.000,00
	Jasa Konsultansi Pengawasan Rekayasa-Jasa Pengawas Pekerjaan Konstruksi Teknik Sipil Transportasi			
2017	Jasa Konsultansi Pengawasan Rekayasa-Jasa Pengawas Pekerjaan Konstruksi Teknik Sipil Transportasi	Jasa Pengawas Pekerjaan Konstruksi Teknik Sipil Transportasi Ahli Muda SETARA S2 5 tahun	OB	28.307.500,00
2018	Jasa Konsultansi Pengawasan Rekayasa-Jasa Pengawas Pekerjaan Konstruksi Teknik Sipil Transportasi	Jasa Pengawas Pekerjaan Konstruksi Teknik Sipil Transportasi Ahli Utama SETARA S3 2 tahun	OB	38.025.000,00
2019	Jasa Konsultansi Pengawasan Rekayasa-Jasa Pengawas Pekerjaan Konstruksi Teknik Sipil Transportasi	Jasa Pengawas Pekerjaan Konstruksi Teknik Sipil Transportasi Ahli Utama SETARA S3 1 tahun	OB	36.335.000,00
2020	Jasa Konsultansi Pengawasan Rekayasa-Jasa Pengawas Pekerjaan Konstruksi Teknik Sipil Transportasi	Jasa Pengawas Pekerjaan Konstruksi Teknik Sipil Transportasi Ahli Utama SETARA S2 2 tahun	OB	31.476.250,00

NO	NAMA BARANG	SPESIFIKASI	SATUAN	HARGA (Rp)
2065	Jasa Konsultansi Pengawasan Rekayasa-Jasa Pengawas Pekerjaan Konstruksi Teknik Sipil Air	Jasa Pengawas Pekerjaan Konstruksi Teknik Sipil Air Ahli Muda SETARA S1 3 tahun	OB	17.745.000,00
2066	Jasa Konsultansi Pengawasan Rekayasa-Jasa Pengawas Pekerjaan Konstruksi Teknik Sipil Air	Jasa Pengawas Pekerjaan Konstruksi Teknik Sipil Air Ahli Muda SETARA S1 4 tahun	OB	19.012.500,00
2067	Jasa Konsultansi Pengawasan Rekayasa-Jasa Pengawas Pekerjaan Konstruksi Teknik Sipil Air	Jasa Pengawas Pekerjaan Konstruksi Teknik Sipil Air Ahli Muda SETARA S1 5 tahun	OB	20.280.000,00
2068	Jasa Konsultansi Pengawasan Rekayasa-Jasa Pengawas Pekerjaan Konstruksi Teknik Sipil Air	Jasa Pengawas Pekerjaan Konstruksi Teknik Sipil Air Ahli Muda SETARA S1 6 tahun	OB	21.547.500,00
2069	Jasa Konsultansi Pengawasan Rekayasa-Jasa Pengawas Pekerjaan Konstruksi Teknik Sipil Air	Jasa Pengawas Pekerjaan Konstruksi Teknik Sipil Air Ahli Muda SETARA S1 7 tahun	OB	21.547.500,00
2070	Jasa Konsultansi Pengawasan Rekayasa-Jasa Pengawas Pekerjaan Konstruksi Teknik Sipil Air	Jasa Pengawas Pekerjaan Konstruksi Teknik Sipil Air Ahli Muda SETARA S2 1 tahun	OB	22.392.500,00
2071	Jasa Konsultansi Pengawasan Rekayasa-Jasa Pengawas Pekerjaan Konstruksi Teknik Sipil Air	Jasa Pengawas Pekerjaan Konstruksi Teknik Sipil Air Ahli Muda SETARA S2 2 tahun	OB	23.871.250,00
2072	Jasa Konsultansi Pengawasan Rekayasa-Jasa Pengawas Pekerjaan Konstruksi Teknik Sipil Air	Jasa Pengawas Pekerjaan Konstruksi Teknik Sipil Air Ahli Muda SETARA S2 3 tahun	OB	25.350.000,00
2073	Jasa Konsultansi Pengawasan Rekayasa-Jasa Pengawas Pekerjaan Konstruksi Teknik Sipil Air	Jasa Pengawas Pekerjaan Konstruksi Teknik Sipil Air Ahli Muda SETARA S2 4 tahun	OB	26.828.750,00
2074	Jasa Konsultansi Pengawasan Rekayasa-Jasa Pengawas Pekerjaan Konstruksi Teknik Sipil Air	Jasa Pengawas Pekerjaan Konstruksi Teknik Sipil Air Ahli Muda SETARA S2 5 tahun	OB	28.307.500,00
2075	Jasa Konsultansi Pengawasan Rekayasa-Jasa Pengawas Pekerjaan Konstruksi Teknik Sipil Air	Jasa Pengawas Pekerjaan Konstruksi Teknik Sipil Air Ahli Muda SETARA S2 6 tahun	OB	29.997.500,00
2076	Jasa Konsultansi Pengawasan Rekayasa-Jasa Pengawas Pekerjaan Konstruksi Teknik Sipil Air	Jasa Pengawas Pekerjaan Konstruksi Teknik Sipil Air Ahli Muda SETARA S2 7 tahun	OB	31.476.250,00
2077	Jasa Konsultansi Pengawasan Rekayasa-Jasa Pengawas Pekerjaan Konstruksi Teknik Sipil Air	Jasa Pengawas Pekerjaan Konstruksi Teknik Sipil Air Ahli Muda SETARA S3 1 tahun	OB	26.195.000,00
2078	Jasa Konsultansi Pengawasan Rekayasa-Jasa Pengawas Pekerjaan Konstruksi Teknik Sipil Air	Jasa Pengawas Pekerjaan Konstruksi Teknik Sipil Air Ahli Muda SETARA S3 2 tahun	OB	27.885.000,00
2079	Jasa Konsultansi Pengawasan Rekayasa-Jasa Pengawas Pekerjaan Konstruksi Teknik Sipil Air	Jasa Pengawas Pekerjaan Konstruksi Teknik Sipil Air Ahli Muda SETARA S3 3 tahun	OB	29.575.000,00
2080	Jasa Konsultansi Pengawasan Rekayasa-Jasa Pengawas Pekerjaan Konstruksi Teknik Sipil Air	Jasa Pengawas Pekerjaan Konstruksi Teknik Sipil Air Ahli Muda SETARA 4 tahun	OB	31.265.000,00
2081	Jasa Konsultansi Pengawasan Rekayasa-Jasa Pengawas Pekerjaan Konstruksi Teknik Sipil Air	Jasa Pengawas Pekerjaan Konstruksi Teknik Sipil Air Ahli Muda SETARA S3 5 tahun	OB	32.955.000,00
2082	Jasa Konsultansi Pengawasan Rekayasa-Jasa Pengawas Pekerjaan Konstruksi Teknik Sipil Air	Jasa Pengawas Pekerjaan Konstruksi Teknik Sipil Air Ahli Muda SETARA S3 6 tahun	OB	36.335.000,00
2083	Jasa Konsultansi Pengawasan Rekayasa-Jasa Pengawas Pekerjaan Konstruksi Teknik Sipil Air	Jasa Pengawas Pekerjaan Konstruksi Teknik Sipil Air Ahli Muda SETARA S3 7 tahun	OB	38.025.000,00
2084	Jasa Konsultansi Pengawasan Rekayasa-Jasa Pengawas Pekerjaan Konstruksi Teknik Sipil Air	Jasa Pengawas Pekerjaan Konstruksi Teknik Sipil Air Ahli Madya SETARA S1 1 tahun	OB	17.745.000,00
2085	Jasa Konsultansi Pengawasan Rekayasa-Jasa Pengawas Pekerjaan Konstruksi Teknik Sipil Air	Jasa Pengawas Pekerjaan Konstruksi Teknik Sipil Air Ahli Madya SETARA S1 2 tahun	OB	19.012.500,00
2086	Jasa Konsultansi Pengawasan Rekayasa-Jasa Pengawas Pekerjaan Konstruksi Teknik Sipil Air	Jasa Pengawas Pekerjaan Konstruksi Teknik Sipil Air Ahli Madya SETARA S1 3 tahun	OB	20.280.000,00

NO	NAMA BARANG	SPESIFIKASI	SATUAN	HARGA (Rp)
2087	Jasa Konsultansi Pengawasan Rekayasa-Jasa Pengawas Pekerjaan Konstruksi Teknik Sipil Air	Jasa Pengawas Pekerjaan Konstruksi Teknik Sipil Air Ahli Madya SETARA S1 4 tahun	OB	21.547.500,00
2088	Jasa Konsultansi Pengawasan Rekayasa-Jasa Pengawas Pekerjaan Konstruksi Teknik Sipil Air	Jasa Pengawas Pekerjaan Konstruksi Teknik Sipil Air Ahli Madya SETARA S1 5 tahun	OB	22.815.000,00
2089	Jasa Konsultansi Pengawasan Rekayasa-Jasa Pengawas Pekerjaan Konstruksi Teknik Sipil Air	Jasa Pengawas Pekerjaan Konstruksi Teknik Sipil Air Ahli Madya SETARA S2 1 tahun	OB	25.350.000,00
2090	Jasa Konsultansi Pengawasan Rekayasa-Jasa Pengawas Pekerjaan Konstruksi Teknik Sipil Air	Jasa Pengawas Pekerjaan Konstruksi Teknik Sipil Air Ahli Madya SETARA S2 2 tahun	OB	26.828.750,00
2091	Jasa Konsultansi Pengawasan Rekayasa-Jasa Pengawas Pekerjaan Konstruksi Teknik Sipil Air	Jasa Pengawas Pekerjaan Konstruksi Teknik Sipil Air Ahli Madya SETARA S2 3 tahun	OB	28.307.500,00
2092	Jasa Konsultansi Pengawasan Rekayasa-Jasa Pengawas Pekerjaan Konstruksi Teknik Sipil Air	Jasa Pengawas Pekerjaan Konstruksi Teknik Sipil Air Ahli Utama SETARA S1 2 tahun	OB	22.815.000,00
2093	Jasa Konsultansi Pengawasan Rekayasa-Jasa Pengawas Pekerjaan Konstruksi Teknik Sipil Air	Jasa Pengawas Pekerjaan Konstruksi Teknik Sipil Air Ahli Madya SETARA S2 4 tahun	OB	29.997.500,00
2094	Jasa Konsultansi Pengawasan Rekayasa-Jasa Pengawas Pekerjaan Konstruksi Teknik Sipil Air	Jasa Pengawas Pekerjaan Konstruksi Teknik Sipil Air Ahli Madya SETARA S2 5 tahun	OB	31.476.250,00
2095	Jasa Konsultansi Pengawasan Rekayasa-Jasa Pengawas Pekerjaan Konstruksi Teknik Sipil Air	Jasa Pengawas Pekerjaan Konstruksi Teknik Sipil Air Ahli Madya SETARA S3 1 tahun	OB	29.575.000,00
2096	Jasa Konsultansi Pengawasan Rekayasa-Jasa Pengawas Pekerjaan Konstruksi Teknik Sipil Air	Jasa Pengawas Pekerjaan Konstruksi Teknik Sipil Air Ahli Madya SETARA S3 2 tahun	OB	31.265.000,00
2097	Jasa Konsultansi Pengawasan Rekayasa-Jasa Pengawas Pekerjaan Konstruksi Teknik Sipil Air	Jasa Pengawas Pekerjaan Konstruksi Teknik Sipil Air Ahli Madya SETARA S3 3 tahun	OB	32.955.000,00
2098	Jasa Konsultansi Pengawasan Rekayasa-Jasa Pengawas Pekerjaan Konstruksi Teknik Sipil Air	Jasa Pengawas Pekerjaan Konstruksi Teknik Sipil Air Ahli Madya SETARA S3 4 tahun	OB	36.335.000,00
2099	Jasa Konsultansi Pengawasan Rekayasa-Jasa Pengawas Pekerjaan Konstruksi Teknik Sipil Air	Jasa Pengawas Pekerjaan Konstruksi Teknik Sipil Air Ahli Madya SETARA S3 5 tahun	OB	38.025.000,00
2100	Jasa Konsultansi Pengawasan Rekayasa-Jasa Pengawas Pekerjaan Konstruksi Teknik Sipil Air	Jasa Pengawas Pekerjaan Konstruksi Teknik Sipil Air Ahli Utama SETARA S1 1 tahun	OB	21.547.500,00
Jasa Konsultansi Pengawasan Penataan Ruang				
2101	Jasa Konsultansi Pengawasan Penataan Ruang	Jasa Konsultansi Pengawasan Penataan Ruang Ahli Madya SETARA S2 2 tahun	OB	26.828.750,00
2102	Jasa Konsultansi Pengawasan Penataan Ruang	Jasa Konsultansi Pengawasan Penataan Ruang Ahli Utama SETARA S3 2 tahun	OB	38.025.000,00
2103	Jasa Konsultansi Pengawasan Penataan Ruang	Jasa Konsultansi Pengawasan Penataan Ruang Ahli Utama SETARA S3 1 tahun	OB	36.335.000,00
2104	Jasa Konsultansi Pengawasan Penataan Ruang	Jasa Konsultansi Pengawasan Penataan Ruang Ahli Utama SETARA S2 2 tahun	OB	31.476.250,00
2105	Jasa Konsultansi Pengawasan Penataan Ruang	Jasa Konsultansi Pengawasan Penataan Ruang Ahli Utama SETARA S2 1 tahun	OB	29.997.500,00
2106	Jasa Konsultansi Pengawasan Penataan Ruang	Jasa Konsultansi Pengawasan Penataan Ruang Ahli Utama SETARA S1 2 tahun	OB	22.815.000,00
2107	Jasa Konsultansi Pengawasan Penataan Ruang	Jasa Konsultansi Pengawasan Penataan Ruang Ahli Utama SETARA S1 1 tahun	OB	21.547.500,00
2108	Jasa Konsultansi Pengawasan Penataan Ruang	Jasa Konsultansi Pengawasan Penataan Ruang Ahli Madya SETARA S3 5 tahun	OB	38.025.000,00

NO	NAMA BARANG	SPEKIFIKASI	SATUAN	HARGA (Rp)
2109	Jasa Konsultansi Pengawasan Penataan Ruang	Jasa Konsultansi Pengawasan Penataan Ruang Ahli Madya SETARA S3 4 tahun	OB	36.335.000,00
2110	Jasa Konsultansi Pengawasan Penataan Ruang	Jasa Konsultansi Pengawasan Penataan Ruang Ahli Madya SETARA S3 3 tahun	OB	32.955.000,00
2111	Jasa Konsultansi Pengawasan Penataan Ruang	Jasa Konsultansi Pengawasan Penataan Ruang Ahli Muda SETARA S2 5 tahun	OB	28.307.500,00
2112	Jasa Konsultansi Pengawasan Penataan Ruang	Jasa Konsultansi Pengawasan Penataan Ruang Ahli Madya SETARA S3 2 tahun	OB	31.265.000,00
2113	Jasa Konsultansi Pengawasan Penataan Ruang	Jasa Konsultansi Pengawasan Penataan Ruang Ahli Muda SETARA S2 6 tahun	OB	29.997.500,00
2114	Jasa Konsultansi Pengawasan Penataan Ruang	Jasa Konsultansi Pengawasan Penataan Ruang Ahli Madya SETARA S3 1 tahun	OB	29.575.000,00
2115	Jasa Konsultansi Pengawasan Penataan Ruang	Jasa Konsultansi Pengawasan Penataan Ruang Ahli Muda SETARA S2 7 tahun	OB	31.476.250,00
2116	Jasa Konsultansi Pengawasan Penataan Ruang	Jasa Konsultansi Pengawasan Penataan Ruang Ahli Muda SETARA S3 1 tahun	OB	26.195.000,00
2117	Jasa Konsultansi Pengawasan Penataan Ruang	Jasa Konsultansi Pengawasan Penataan Ruang Ahli Madya SETARA S2 5 tahun	OB	31.476.250,00
2118	Jasa Konsultansi Pengawasan Penataan Ruang	Jasa Konsultansi Pengawasan Penataan Ruang Ahli Madya SETARA S2 4 tahun	OB	29.997.500,00
2119	Jasa Konsultansi Pengawasan Penataan Ruang	Jasa Konsultansi Pengawasan Penataan Ruang Ahli muda SETARA S1 1 tahun	OB	15.210.000,00
2120	Jasa Konsultansi Pengawasan Penataan Ruang	Jasa Konsultansi Pengawasan Penataan Ruang Ahli muda SETARA S1 2 tahun	OB	16.477.500,00
2121	Jasa Konsultansi Pengawasan Penataan Ruang	Jasa Konsultansi Pengawasan Penataan Ruang Ahli Muda SETARA S1 3 tahun	OB	17.745.000,00
2122	Jasa Konsultansi Pengawasan Penataan Ruang	Jasa Konsultansi Pengawasan Penataan Ruang Ahli Muda SETARA S1 4 tahun	OB	19.012.500,00
2123	Jasa Konsultansi Pengawasan Penataan Ruang	Jasa Konsultansi Pengawasan Penataan Ruang Ahli Muda SETARA S1 5 tahun	OB	20.280.000,00
2124	Jasa Konsultansi Pengawasan Penataan Ruang	Jasa Konsultansi Pengawasan Penataan Ruang Ahli Muda SETARA S1 6 tahun	OB	21.547.500,00
2125	Jasa Konsultansi Pengawasan Penataan Ruang	Jasa Konsultansi Pengawasan Penataan Ruang Ahli Muda SETARA S1 7 tahun	OB	21.547.500,00
2126	Jasa Konsultansi Pengawasan Penataan Ruang	Jasa Konsultansi Pengawasan Penataan Ruang Ahli Muda SETARA S2 1 tahun	OB	22.392.500,00
2127	Jasa Konsultansi Pengawasan Penataan Ruang	Jasa Konsultansi Pengawasan Penataan Ruang Ahli Muda SETARA S2 2 tahun	OB	23.871.250,00
2128	Jasa Konsultansi Pengawasan Penataan Ruang	Jasa Konsultansi Pengawasan Penataan Ruang Ahli Muda SETARA S2 3 tahun	OB	25.350.000,00
2129	Jasa Konsultansi Pengawasan Penataan Ruang	Jasa Konsultansi Pengawasan Penataan Ruang Ahli Muda SETARA S2 4 tahun	OB	26.828.750,00
2130	Jasa Konsultansi Pengawasan Penataan Ruang	Jasa Konsultansi Pengawasan Penataan Ruang Ahli Muda SETARA S3 2 tahun	OB	27.885.000,00

NO	NAMA BARANG	SPEKIFIKASI	SATUAN	HARGA (Rp)
2131	Jasa Konsultansi Pengawasan Penataan Ruang	Jasa Konsultansi Pengawasan Penataan Ruang Ahli Muda SETARA S3 3 tahun	OB	29.575.000,00
2132	Jasa Konsultansi Pengawasan Penataan Ruang	Jasa Konsultansi Pengawasan Penataan Ruang Ahli Muda SETARA 4 tahun	OB	31.265.000,00
2133	Jasa Konsultansi Pengawasan Penataan Ruang	Jasa Konsultansi Pengawasan Penataan Ruang Ahli Muda SETARA S3 5 tahun	OB	32.955.000,00
2134	Jasa Konsultansi Pengawasan Penataan Ruang	Jasa Konsultansi Pengawasan Penataan Ruang Ahli Muda SETARA S3 6 tahun	OB	36.335.000,00
2135	Jasa Konsultansi Pengawasan Penataan Ruang	Jasa Konsultansi Pengawasan Penataan Ruang Ahli Muda SETARA S3 7 tahun	OB	38.025.000,00
2136	Jasa Konsultansi Pengawasan Penataan Ruang	Jasa Konsultansi Pengawasan Penataan Ruang Ahli Madya SETARA S1 1 tahun	OB	17.745.000,00
2137	Jasa Konsultansi Pengawasan Penataan Ruang	Jasa Konsultansi Pengawasan Penataan Ruang Ahli Madya SETARA S1 2 tahun	OB	19.012.500,00
2138	Jasa Konsultansi Pengawasan Penataan Ruang	Jasa Konsultansi Pengawasan Penataan Ruang Ahli Madya SETARA S1 3 tahun	OB	20.280.000,00
2139	Jasa Konsultansi Pengawasan Penataan Ruang	Jasa Konsultansi Pengawasan Penataan Ruang Ahli Madya SETARA S1 4 tahun	OB	21.547.500,00
2140	Jasa Konsultansi Pengawasan Penataan Ruang	Jasa Konsultansi Pengawasan Penataan Ruang Ahli Madya SETARA S1 5 tahun	OB	22.815.000,00
2141	Jasa Konsultansi Pengawasan Penataan Ruang	Jasa Konsultansi Pengawasan Penataan Ruang Ahli Madya SETARA S2 1 tahun	OB	25.350.000,00
2142	Jasa Konsultansi Pengawasan Penataan Ruang	Jasa Konsultansi Pengawasan Penataan Ruang Ahli Madya SETARA S2 3 tahun	OB	28.307.500,00
Jasa Konsultansi Spesialis-Jasa Survei Permukaan Tanah				
2143	Jasa Konsultansi Spesialis-Jasa Survei Permukaan Tanah	Jasa Survei Permukaan Tanah Ahli Madya SETARA S3 4 tahun	OB	36.335.000,00
2144	Jasa Konsultansi Spesialis-Jasa Survei Permukaan Tanah	Jasa Survei Permukaan Tanah Ahli Madya SETARA S1 4 tahun	OB	21.547.500,00
2145	Jasa Konsultansi Spesialis-Jasa Survei Permukaan Tanah	Jasa Survei Permukaan Tanah Ahli Madya SETARA S3 5 tahun	OB	38.025.000,00
2146	Jasa Konsultansi Spesialis-Jasa Survei Permukaan Tanah	Jasa Survei Permukaan Tanah Ahli Madya SETARA S1 5 tahun	OB	22.815.000,00
2147	Jasa Konsultansi Spesialis-Jasa Survei Permukaan Tanah	Jasa Survei Permukaan Tanah Ahli Utama SETARA S1 1 tahun	OB	21.547.500,00
2148	Jasa Konsultansi Spesialis-Jasa Survei Permukaan Tanah	Jasa Survei Permukaan Tanah Ahli Utama SETARA S1 2 tahun	OB	22.815.000,00
2149	Jasa Konsultansi Spesialis-Jasa Survei Permukaan Tanah	Jasa Survei Permukaan Tanah Ahli Utama SETARA S2 1 tahun	OB	29.997.500,00
2150	Jasa Konsultansi Spesialis-Jasa Survei Permukaan Tanah	Jasa Survei Permukaan Tanah Ahli Utama SETARA S2 2 tahun	OB	31.476.250,00
2151	Jasa Konsultansi Spesialis-Jasa Survei Permukaan Tanah	Jasa Survei Permukaan Tanah Ahli Utama SETARA S3 1 tahun	OB	36.335.000,00
2152	Jasa Konsultansi Spesialis-Jasa Survei Permukaan Tanah	Jasa Survei Permukaan Tanah Ahli Utama SETARA S3 2 tahun	OB	38.025.000,00
2153	Jasa Konsultansi Spesialis-Jasa Survei Permukaan Tanah	Jasa Survei Permukaan Tanah Ahli Madya SETARA S2 1 tahun	OB	25.350.000,00
2154	Jasa Konsultansi Spesialis-Jasa Survei Permukaan Tanah	Jasa Survei Permukaan Tanah Ahli Madya SETARA S2 2 tahun	OB	26.828.750,00
2155	Jasa Konsultansi Spesialis-Jasa Survei Permukaan Tanah	Jasa Survei Permukaan Tanah Ahli Madya SETARA S2 3 tahun	OB	28.307.500,00
2156	Jasa Konsultansi Spesialis-Jasa Survei Permukaan Tanah	Jasa Survei Permukaan Tanah Ahli Madya SETARA S2 4 tahun	OB	29.997.500,00

NO	NAMA BARANG	SPEKIFIKASI	SATUAN	HARGA (Rp)
2157	Jasa Konsultansi Spesialis-Jasa Survei Permukaan Tanah	Jasa Survei Permukaan Tanah Ahli Madya SETARA S2 5 tahun	OB	31.476.250,00
2158	Jasa Konsultansi Spesialis-Jasa Survei Permukaan Tanah	Jasa Survei Permukaan Tanah Ahli Muda SETARA S2 4 tahun	OB	26.828.750,00
2159	Jasa Konsultansi Spesialis-Jasa Survei Permukaan Tanah	Jasa Survei Permukaan Tanah Ahli Muda SETARA S2 5 tahun	OB	28.307.500,00
2160	Jasa Konsultansi Spesialis-Jasa Survei Permukaan Tanah	Jasa Survei Permukaan Tanah Ahli Muda SETARA S2 6 tahun	OB	29.997.500,00
2161	Jasa Konsultansi Spesialis-Jasa Survei Permukaan Tanah	Jasa Survei Permukaan Tanah Ahli Muda SETARA S2 7 tahun	OB	31.476.250,00
2162	Jasa Konsultansi Spesialis-Jasa Survei Permukaan Tanah	Jasa Survei Permukaan Tanah Ahli Muda SETARA S3 1 tahun	OB	26.195.000,00
2163	Jasa Konsultansi Spesialis-Jasa Survei Permukaan Tanah	Jasa Survei Permukaan Tanah Ahli Muda SETARA S3 2 tahun	OB	27.885.000,00
2164	Jasa Konsultansi Spesialis-Jasa Survei Permukaan Tanah	Jasa Survei Permukaan Tanah Ahli Muda SETARA S3 3 tahun	OB	29.575.000,00
2165	Jasa Konsultansi Spesialis-Jasa Survei Permukaan Tanah	Jasa Survei Permukaan Tanah Ahli Muda SETARA 4 tahun	OB	31.265.000,00
2166	Jasa Konsultansi Spesialis-Jasa Survei Permukaan Tanah	Jasa Survei Permukaan Tanah Ahli Muda SETARA S3 5 tahun	OB	32.955.000,00
2167	Jasa Konsultansi Spesialis-Jasa Survei Permukaan Tanah	Jasa Survei Permukaan Tanah Ahli Muda SETARA S2 3 tahun	OB	25.350.000,00
2168	Jasa Konsultansi Spesialis-Jasa Survei Permukaan Tanah	Jasa Survei Permukaan Tanah Ahli Muda SETARA S3 6 tahun	OB	36.335.000,00
2169	Jasa Konsultansi Spesialis-Jasa Survei Permukaan Tanah	Jasa Survei Permukaan Tanah Ahli Muda SETARA S3 7 tahun	OB	38.025.000,00
2170	Jasa Konsultansi Spesialis-Jasa Survei Permukaan Tanah	Jasa Survei Permukaan Tanah Ahli Madya SETARA S1 1 tahun	OB	17.745.000,00
2171	Jasa Konsultansi Spesialis-Jasa Survei Permukaan Tanah	Jasa Survei Permukaan Tanah Ahli Madya SETARA S1 2 tahun	OB	19.012.500,00
2172	Jasa Konsultansi Spesialis-Jasa Survei Permukaan Tanah	Jasa Survei Permukaan Tanah Ahli Madya SETARA S3 1 tahun	OB	29.575.000,00
2173	Jasa Konsultansi Spesialis-Jasa Survei Permukaan Tanah	Jasa Survei Permukaan Tanah Ahli Madya SETARA S1 3 tahun	OB	20.280.000,00
2174	Jasa Konsultansi Spesialis-Jasa Survei Permukaan Tanah	Jasa Survei Permukaan Tanah Ahli Madya SETARA S3 2 tahun	OB	31.265.000,00
2175	Jasa Konsultansi Spesialis-Jasa Survei Permukaan Tanah	Jasa Survei Permukaan Tanah Ahli muda SETARA S1 1 tahun	OB	15.210.000,00
2176	Jasa Konsultansi Spesialis-Jasa Survei Permukaan Tanah	Jasa Survei Permukaan Tanah Ahli muda SETARA S1 2 tahun	OB	16.477.500,00
2177	Jasa Konsultansi Spesialis-Jasa Survei Permukaan Tanah	Jasa Survei Permukaan Tanah Ahli Muda SETARA S1 3 tahun	OB	17.745.000,00
2178	Jasa Konsultansi Spesialis-Jasa Survei Permukaan Tanah	Jasa Survei Permukaan Tanah Ahli Madya SETARA S3 3 tahun	OB	32.955.000,00
2179	Jasa Konsultansi Spesialis-Jasa Survei Permukaan Tanah	Jasa Survei Permukaan Tanah Ahli Muda SETARA S1 4 tahun	OB	19.012.500,00
2180	Jasa Konsultansi Spesialis-Jasa Survei Permukaan Tanah	Jasa Survei Permukaan Tanah Ahli Muda SETARA S1 5 tahun	OB	20.280.000,00
2181	Jasa Konsultansi Spesialis-Jasa Survei Permukaan Tanah	Jasa Survei Permukaan Tanah Ahli Muda SETARA S1 6 tahun	OB	21.547.500,00
2182	Jasa Konsultansi Spesialis-Jasa Survei Permukaan Tanah	Jasa Survei Permukaan Tanah Ahli Muda SETARA S1 7 tahun	OB	21.547.500,00
2183	Jasa Konsultansi Spesialis-Jasa Survei Permukaan Tanah	Jasa Survei Permukaan Tanah Ahli Muda SETARA S2 1 tahun	OB	22.392.500,00
2184	Jasa Konsultansi Spesialis-Jasa Survei Permukaan Tanah	Jasa Survei Permukaan Tanah Ahli Muda SETARA S2 2 tahun	OB	23.871.250,00
	Jasa Konsultansi Spesialis-Jasa Pembuatan Peta			
2185	Jasa Konsultansi Spesialis-Jasa Pembuatan Peta	Jasa Pembuatan Peta Ahli Muda SETARA S2 5 tahun	OB	28.307.500,00
2186	Jasa Konsultansi Spesialis-Jasa Pembuatan Peta	Jasa Pembuatan Peta Ahli Muda SETARA S1 6 tahun	OB	21.547.500,00
2187	Jasa Konsultansi Spesialis-Jasa Pembuatan Peta	Jasa Pembuatan Peta Ahli Madya SETARA S2 4 tahun	OB	29.997.500,00

NO	NAMA BARANG	SPEKIFIKASI	SATUAN	HARGA (Rp)
2188	Jasa Konsultansi Spesialis-Jasa Pembuatan Peta	Jasa Pembuatan Peta Ahli Madya SETARA S2 5 tahun	OB	31.476.250,00
2189	Jasa Konsultansi Spesialis-Jasa Pembuatan Peta	Jasa Pembuatan Peta Ahli Madya SETARA S3 1 tahun	OB	29.575.000,00
2190	Jasa Konsultansi Spesialis-Jasa Pembuatan Peta	Jasa Pembuatan Peta Ahli Madya SETARA S3 2 tahun	OB	31.265.000,00
2191	Jasa Konsultansi Spesialis-Jasa Pembuatan Peta	Jasa Pembuatan Peta Ahli Muda SETARA S1 7 tahun	OB	21.547.500,00
2192	Jasa Konsultansi Spesialis-Jasa Pembuatan Peta	Jasa Pembuatan Peta Ahli Madya SETARA S3 3 tahun	OB	32.955.000,00
2193	Jasa Konsultansi Spesialis-Jasa Pembuatan Peta	Jasa Pembuatan Peta Ahli Madya SETARA S3 4 tahun	OB	36.335.000,00
2194	Jasa Konsultansi Spesialis-Jasa Pembuatan Peta	Jasa Pembuatan Peta Ahli Madya SETARA S3 5 tahun	OB	38.025.000,00
2195	Jasa Konsultansi Spesialis-Jasa Pembuatan Peta	Jasa Pembuatan Peta Ahli Utama SETARA S1 1 tahun	OB	21.547.500,00
2196	Jasa Konsultansi Spesialis-Jasa Pembuatan Peta	Jasa Pembuatan Peta Ahli Utama SETARA S1 2 tahun	OB	22.815.000,00
2197	Jasa Konsultansi Spesialis-Jasa Pembuatan Peta	Jasa Pembuatan Peta Ahli Utama SETARA S2 1 tahun	OB	29.997.500,00
2198	Jasa Konsultansi Spesialis-Jasa Pembuatan Peta	Jasa Pembuatan Peta Ahli Utama SETARA S2 2 tahun	OB	31.476.250,00
2199	Jasa Konsultansi Spesialis-Jasa Pembuatan Peta	Jasa Pembuatan Peta Ahli Utama SETARA S3 1 tahun	OB	36.335.000,00
2200	Jasa Konsultansi Spesialis-Jasa Pembuatan Peta	Jasa Pembuatan Peta Ahli Utama SETARA S3 2 tahun	OB	38.025.000,00
2201	Jasa Konsultansi Spesialis-Jasa Pembuatan Peta	Jasa Pembuatan Peta Ahli Muda SETARA S2 4 tahun	OB	26.828.750,00
2202	Jasa Konsultansi Spesialis-Jasa Pembuatan Peta	Jasa Pembuatan Peta Ahli Muda SETARA S2 3 tahun	OB	25.350.000,00
2203	Jasa Konsultansi Spesialis-Jasa Pembuatan Peta	Jasa Pembuatan Peta Ahli Muda SETARA S2 1 tahun	OB	22.392.500,00
2204	Jasa Konsultansi Spesialis-Jasa Pembuatan Peta	Jasa Pembuatan Peta Ahli Madya SETARA S2 3 tahun	OB	28.307.500,00
2205	Jasa Konsultansi Spesialis-Jasa Pembuatan Peta	Jasa Pembuatan Peta Ahli Madya SETARA S2 2 tahun	OB	26.828.750,00
2206	Jasa Konsultansi Spesialis-Jasa Pembuatan Peta	Jasa Pembuatan Peta Ahli Madya SETARA S2 1 tahun	OB	25.350.000,00
2207	Jasa Konsultansi Spesialis-Jasa Pembuatan Peta	Jasa Pembuatan Peta Ahli Madya SETARA S1 5 tahun	OB	22.815.000,00
2208	Jasa Konsultansi Spesialis-Jasa Pembuatan Peta	Jasa Pembuatan Peta Ahli Madya SETARA S1 4 tahun	OB	21.547.500,00
2209	Jasa Konsultansi Spesialis-Jasa Pembuatan Peta	Jasa Pembuatan Peta Ahli Madya SETARA S1 3 tahun	OB	20.280.000,00
2210	Jasa Konsultansi Spesialis-Jasa Pembuatan Peta	Jasa Pembuatan Peta Ahli Muda SETARA S2 2 tahun	OB	23.871.250,00
2211	Jasa Konsultansi Spesialis-Jasa Pembuatan Peta	Jasa Pembuatan Peta Ahli Madya SETARA S1 2 tahun	OB	19.012.500,00
2212	Jasa Konsultansi Spesialis-Jasa Pembuatan Peta	Jasa Pembuatan Peta Ahli muda SETARA S1 1 tahun	OB	15.210.000,00
2213	Jasa Konsultansi Spesialis-Jasa Pembuatan Peta	Jasa Pembuatan Peta Ahli muda SETARA S1 2 tahun	OB	16.477.500,00
2214	Jasa Konsultansi Spesialis-Jasa Pembuatan Peta	Jasa Pembuatan Peta Ahli Madya SETARA S1 1 tahun	OB	17.745.000,00
2215	Jasa Konsultansi Spesialis-Jasa Pembuatan Peta	Jasa Pembuatan Peta Ahli Muda SETARA S3 7 tahun	OB	38.025.000,00
2216	Jasa Konsultansi Spesialis-Jasa Pembuatan Peta	Jasa Pembuatan Peta Ahli Muda SETARA S3 6 tahun	OB	36.335.000,00
2217	Jasa Konsultansi Spesialis-Jasa Pembuatan Peta	Jasa Pembuatan Peta Ahli Muda SETARA S3 5 tahun	OB	32.955.000,00
2218	Jasa Konsultansi Spesialis-Jasa Pembuatan Peta	Jasa Pembuatan Peta Ahli Muda SETARA 4 tahun	OB	31.265.000,00
2219	Jasa Konsultansi Spesialis-Jasa Pembuatan Peta	Jasa Pembuatan Peta Ahli Muda SETARA S3 3 tahun	OB	29.575.000,00

NO	NAMA BARANG	SPEKIFIKASI	SATUAN	HARGA (Rp)
2220	Jasa Konsultansi Spesialis-Jasa Pembuatan Peta	Jasa Pembuatan Peta Ahli Muda SETARA S3 2 tahun	OB	27.885.000,00
2221	Jasa Konsultansi Spesialis-Jasa Pembuatan Peta	Jasa Pembuatan Peta Ahli Muda SETARA S3 1 tahun	OB	26.195.000,00
2222	Jasa Konsultansi Spesialis-Jasa Pembuatan Peta	Jasa Pembuatan Peta Ahli Muda SETARA S2 7 tahun	OB	31.476.250,00
2223	Jasa Konsultansi Spesialis-Jasa Pembuatan Peta	Jasa Pembuatan Peta Ahli Muda SETARA S2 6 tahun	OB	29.997.500,00
2224	Jasa Konsultansi Spesialis-Jasa Pembuatan Peta	Jasa Pembuatan Peta Ahli Muda SETARA S1 3 tahun	OB	17.745.000,00
2225	Jasa Konsultansi Spesialis-Jasa Pembuatan Peta	Jasa Pembuatan Peta Ahli Muda SETARA S1 5 tahun	OB	20.280.000,00
2226	Jasa Konsultansi Spesialis-Jasa Pembuatan Peta	Jasa Pembuatan Peta Ahli Muda SETARA S1 4 tahun	OB	19.012.500,00
	Jasa Konsultansi Lainnya-Jasa Konsultansi Lingkungan			
2227	Jasa Konsultansi Lainnya-Jasa Konsultansi Lingkungan	Jasa Konsultansi Lingkungan Ahli Muda SETARA S1 3 tahun	OB	17.745.000,00
2228	Jasa Konsultansi Lainnya-Jasa Konsultansi Lingkungan	Jasa Konsultansi Lingkungan Ahli muda SETARA S1 1 tahun	OB	15.210.000,00
2229	Jasa Konsultansi Lainnya-Jasa Konsultansi Lingkungan	Jasa Konsultansi Lingkungan Ahli muda SETARA S1 2 tahun	OB	16.477.500,00
2230	Jasa Konsultansi Lainnya-Jasa Konsultansi Lingkungan	Jasa Konsultansi Lingkungan Ahli Muda SETARA S1 4 tahun	OB	19.012.500,00
2231	Jasa Konsultansi Lainnya-Jasa Konsultansi Lingkungan	Jasa Konsultansi Lingkungan Ahli Muda SETARA S1 5 tahun	OB	20.280.000,00
2232	Jasa Konsultansi Lainnya-Jasa Konsultansi Lingkungan	Jasa Konsultansi Lingkungan Ahli Muda SETARA S1 6 tahun	OB	21.547.500,00
2233	Jasa Konsultansi Lainnya-Jasa Konsultansi Lingkungan	Jasa Konsultansi Lingkungan Ahli Muda SETARA S1 7 tahun	OB	21.547.500,00
2234	Jasa Konsultansi Lainnya-Jasa Konsultansi Lingkungan	Jasa Konsultansi Lingkungan Ahli Muda SETARA S2 1 tahun	OB	22.392.500,00
2235	Jasa Konsultansi Lainnya-Jasa Konsultansi Lingkungan	Jasa Konsultansi Lingkungan Ahli Muda SETARA S2 2 tahun	OB	23.871.250,00
2236	Jasa Konsultansi Lainnya-Jasa Konsultansi Lingkungan	Jasa Konsultansi Lingkungan Ahli Muda SETARA S2 3 tahun	OB	25.350.000,00
2237	Jasa Konsultansi Lainnya-Jasa Konsultansi Lingkungan	Jasa Konsultansi Lingkungan Ahli Muda SETARA S2 4 tahun	OB	26.828.750,00
2238	Jasa Konsultansi Lainnya-Jasa Konsultansi Lingkungan	Jasa Konsultansi Lingkungan Ahli Muda SETARA S2 5 tahun	OB	28.307.500,00
2239	Jasa Konsultansi Lainnya-Jasa Konsultansi Lingkungan	Jasa Konsultansi Lingkungan Ahli Muda SETARA S2 6 tahun	OB	29.997.500,00
2240	Jasa Konsultansi Lainnya-Jasa Konsultansi Lingkungan	Jasa Konsultansi Lingkungan Ahli Muda SETARA S2 7 tahun	OB	31.476.250,00
2241	Jasa Konsultansi Lainnya-Jasa Konsultansi Lingkungan	Jasa Konsultansi Lingkungan Ahli Muda SETARA S3 1 tahun	OB	26.195.000,00
2242	Jasa Konsultansi Lainnya-Jasa Konsultansi Lingkungan	Jasa Konsultansi Lingkungan Ahli Muda SETARA S3 2 tahun	OB	27.885.000,00
2243	Jasa Konsultansi Lainnya-Jasa Konsultansi Lingkungan	Jasa Konsultansi Lingkungan Ahli Muda SETARA S3 3 tahun	OB	29.575.000,00
2244	Jasa Konsultansi Lainnya-Jasa Konsultansi Lingkungan	Jasa Konsultansi Lingkungan Ahli Muda SETARA 4 tahun	OB	31.265.000,00
2245	Jasa Konsultansi Lainnya-Jasa Konsultansi Lingkungan	Jasa Konsultansi Lingkungan Ahli Muda SETARA S3 5 tahun	OB	32.955.000,00
2246	Jasa Konsultansi Lainnya-Jasa Konsultansi Lingkungan	Jasa Konsultansi Lingkungan Ahli Muda SETARA S3 6 tahun	OB	36.335.000,00
2247	Jasa Konsultansi Lainnya-Jasa Konsultansi Lingkungan	Jasa Konsultansi Lingkungan Ahli Muda SETARA S3 7 tahun	OB	38.025.000,00
2248	Jasa Konsultansi Lainnya-Jasa Konsultansi Lingkungan	Jasa Konsultansi Lingkungan Ahli Madya SETARA S1 1 tahun	OB	17.745.000,00
2249	Jasa Konsultansi Lainnya-Jasa Konsultansi Lingkungan	Jasa Konsultansi Lingkungan Ahli Madya SETARA S1 2 tahun	OB	19.012.500,00
2250	Jasa Konsultansi Lainnya-Jasa Konsultansi Lingkungan	Jasa Konsultansi Lingkungan Ahli Madya SETARA S1 3 tahun	OB	20.280.000,00

NO	NAMA BARANG	SPEKIFIKASI	SATUAN	HARGA (Rp)
2251	Jasa Konsultansi Lainnya-Jasa Konsultansi Lingkungan	Jasa Konsultansi Lingkungan Ahli Madya SETARA S1 4 tahun	OB	21.547.500,00
2252	Jasa Konsultansi Lainnya-Jasa Konsultansi Lingkungan	Jasa Konsultansi Lingkungan Ahli Madya SETARA S1 5 tahun	OB	22.815.000,00
2253	Jasa Konsultansi Lainnya-Jasa Konsultansi Lingkungan	Jasa Konsultansi Lingkungan Ahli Madya SETARA S2 1 tahun	OB	25.350.000,00
2254	Jasa Konsultansi Lainnya-Jasa Konsultansi Lingkungan	Jasa Konsultansi Lingkungan Ahli Madya SETARA S2 2 tahun	OB	26.828.750,00
2255	Jasa Konsultansi Lainnya-Jasa Konsultansi Lingkungan	Jasa Konsultansi Lingkungan Ahli Madya SETARA S2 3 tahun	OB	28.307.500,00
2256	Jasa Konsultansi Lainnya-Jasa Konsultansi Lingkungan	Jasa Konsultansi Lingkungan Ahli Madya SETARA S2 4 tahun	OB	29.997.500,00
2257	Jasa Konsultansi Lainnya-Jasa Konsultansi Lingkungan	Jasa Konsultansi Lingkungan Ahli Madya SETARA S2 5 tahun	OB	31.476.250,00
2258	Jasa Konsultansi Lainnya-Jasa Konsultansi Lingkungan	Jasa Konsultansi Lingkungan Ahli Madya SETARA S3 1 tahun	OB	29.575.000,00
2259	Jasa Konsultansi Lainnya-Jasa Konsultansi Lingkungan	Jasa Konsultansi Lingkungan Ahli Madya SETARA S3 2 tahun	OB	31.265.000,00
2260	Jasa Konsultansi Lainnya-Jasa Konsultansi Lingkungan	Jasa Konsultansi Lingkungan Ahli Madya SETARA S3 3 tahun	OB	32.955.000,00
2261	Jasa Konsultansi Lainnya-Jasa Konsultansi Lingkungan	Jasa Konsultansi Lingkungan Ahli Madya SETARA S3 4 tahun	OB	36.335.000,00
2262	Jasa Konsultansi Lainnya-Jasa Konsultansi Lingkungan	Jasa Konsultansi Lingkungan Ahli Madya SETARA S3 5 tahun	OB	38.025.000,00
2263	Jasa Konsultansi Lainnya-Jasa Konsultansi Lingkungan	Jasa Konsultansi Lingkungan Ahli Utama SETARA S1 1 tahun	OB	21.547.500,00
2264	Jasa Konsultansi Lainnya-Jasa Konsultansi Lingkungan	Jasa Konsultansi Lingkungan Ahli Utama SETARA S1 2 tahun	OB	22.815.000,00
2265	Jasa Konsultansi Lainnya-Jasa Konsultansi Lingkungan	Jasa Konsultansi Lingkungan Ahli Utama SETARA S2 1 tahun	OB	29.997.500,00
2266	Jasa Konsultansi Lainnya-Jasa Konsultansi Lingkungan	Jasa Konsultansi Lingkungan Ahli Utama SETARA S2 2 tahun	OB	31.476.250,00
2267	Jasa Konsultansi Lainnya-Jasa Konsultansi Lingkungan	Jasa Konsultansi Lingkungan Ahli Utama SETARA S3 1 tahun	OB	36.335.000,00
2268	Jasa Konsultansi Lainnya-Jasa Konsultansi Lingkungan	Jasa Konsultansi Lingkungan Ahli Utama SETARA S3 2 tahun	OB	38.025.000,00
	Jasa Konsultansi Lainnya-Jasa Konsultansi Estimasi Nilai Lahan dan Bangunan			
2269	Jasa Konsultansi Lainnya-Jasa Konsultansi Estimasi Nilai Lahan dan Bangunan	Jasa Konsultansi Estimasi Nilai Lahan dan Bangunan Ahli Muda SETARA S1 5 tahun	OB	20.280.000,00
2270	Jasa Konsultansi Lainnya-Jasa Konsultansi Estimasi Nilai Lahan dan Bangunan	Jasa Konsultansi Estimasi Nilai Lahan dan Bangunan Ahli Muda SETARA S2 1 tahun	OB	22.392.500,00
2271	Jasa Konsultansi Lainnya-Jasa Konsultansi Estimasi Nilai Lahan dan Bangunan	Jasa Konsultansi Estimasi Nilai Lahan dan Bangunan Ahli Muda SETARA S1 6 tahun	OB	21.547.500,00
2272	Jasa Konsultansi Lainnya-Jasa Konsultansi Estimasi Nilai Lahan dan Bangunan	Jasa Konsultansi Estimasi Nilai Lahan dan Bangunan Ahli Muda SETARA S1 7 tahun	OB	21.547.500,00
2273	Jasa Konsultansi Lainnya-Jasa Konsultansi Estimasi Nilai Lahan dan Bangunan	Jasa Konsultansi Estimasi Nilai Lahan dan Bangunan Ahli Utama SETARA S3 2 tahun	OB	38.025.000,00
2274	Jasa Konsultansi Lainnya-Jasa Konsultansi Estimasi Nilai Lahan dan Bangunan	Jasa Konsultansi Estimasi Nilai Lahan dan Bangunan Ahli Utama SETARA S3 1 tahun	OB	36.335.000,00
2275	Jasa Konsultansi Lainnya-Jasa Konsultansi Estimasi Nilai Lahan dan Bangunan	Jasa Konsultansi Estimasi Nilai Lahan dan Bangunan Ahli Utama SETARA S2 2 tahun	OB	31.476.250,00
2276	Jasa Konsultansi Lainnya-Jasa Konsultansi Estimasi Nilai Lahan dan Bangunan	Jasa Konsultansi Estimasi Nilai Lahan dan Bangunan Ahli Utama SETARA S2 1 tahun	OB	29.997.500,00
2277	Jasa Konsultansi Lainnya-Jasa Konsultansi Estimasi Nilai Lahan dan Bangunan	Jasa Konsultansi Estimasi Nilai Lahan dan Bangunan Ahli Utama SETARA S1 2 tahun	OB	22.815.000,00

NO	NAMA BARANG	SPEKIFIKASI	SATUAN	HARGA (Rp)
2278	Jasa Konsultansi Lainnya-Jasa Konsultansi Estimasi Nilai Lahan dan Bangunan	Jasa Konsultansi Estimasi Nilai Lahan dan Bangunan Ahli Utama SETARA S1 1 tahun	OB	21.547.500,00
2279	Jasa Konsultansi Lainnya-Jasa Konsultansi Estimasi Nilai Lahan dan Bangunan	Jasa Konsultansi Estimasi Nilai Lahan dan Bangunan Ahli Madya SETARA S3 5 tahun	OB	38.025.000,00
2280	Jasa Konsultansi Lainnya-Jasa Konsultansi Estimasi Nilai Lahan dan Bangunan	Jasa Konsultansi Estimasi Nilai Lahan dan Bangunan Ahli Madya SETARA S3 4 tahun	OB	36.335.000,00
2281	Jasa Konsultansi Lainnya-Jasa Konsultansi Estimasi Nilai Lahan dan Bangunan	Jasa Konsultansi Estimasi Nilai Lahan dan Bangunan Ahli Madya SETARA S3 3 tahun	OB	32.955.000,00
2282	Jasa Konsultansi Lainnya-Jasa Konsultansi Estimasi Nilai Lahan dan Bangunan	Jasa Konsultansi Estimasi Nilai Lahan dan Bangunan Ahli Madya SETARA S3 2 tahun	OB	31.265.000,00
2283	Jasa Konsultansi Lainnya-Jasa Konsultansi Estimasi Nilai Lahan dan Bangunan	Jasa Konsultansi Estimasi Nilai Lahan dan Bangunan Ahli Madya SETARA S3 1 tahun	OB	29.575.000,00
2284	Jasa Konsultansi Lainnya-Jasa Konsultansi Estimasi Nilai Lahan dan Bangunan	Jasa Konsultansi Estimasi Nilai Lahan dan Bangunan Ahli Madya SETARA S2 5 tahun	OB	31.476.250,00
2285	Jasa Konsultansi Lainnya-Jasa Konsultansi Estimasi Nilai Lahan dan Bangunan	Jasa Konsultansi Estimasi Nilai Lahan dan Bangunan Ahli Madya SETARA S2 4 tahun	OB	29.997.500,00
2286	Jasa Konsultansi Lainnya-Jasa Konsultansi Estimasi Nilai Lahan dan Bangunan	Jasa Konsultansi Estimasi Nilai Lahan dan Bangunan Ahli Madya SETARA S2 3 tahun	OB	28.307.500,00
2287	Jasa Konsultansi Lainnya-Jasa Konsultansi Estimasi Nilai Lahan dan Bangunan	Jasa Konsultansi Estimasi Nilai Lahan dan Bangunan Ahli Madya SETARA S2 2 tahun	OB	26.828.750,00
2288	Jasa Konsultansi Lainnya-Jasa Konsultansi Estimasi Nilai Lahan dan Bangunan	Jasa Konsultansi Estimasi Nilai Lahan dan Bangunan Ahli Madya SETARA S2 1 tahun	OB	25.350.000,00
2289	Jasa Konsultansi Lainnya-Jasa Konsultansi Estimasi Nilai Lahan dan Bangunan	Jasa Konsultansi Estimasi Nilai Lahan dan Bangunan Ahli Madya SETARA S1 5 tahun	OB	22.815.000,00
2290	Jasa Konsultansi Lainnya-Jasa Konsultansi Estimasi Nilai Lahan dan Bangunan	Jasa Konsultansi Estimasi Nilai Lahan dan Bangunan Ahli Madya SETARA S1 4 tahun	OB	21.547.500,00
2291	Jasa Konsultansi Lainnya-Jasa Konsultansi Estimasi Nilai Lahan dan Bangunan	Jasa Konsultansi Estimasi Nilai Lahan dan Bangunan Ahli Madya SETARA S1 3 tahun	OB	20.280.000,00
2292	Jasa Konsultansi Lainnya-Jasa Konsultansi Estimasi Nilai Lahan dan Bangunan	Jasa Konsultansi Estimasi Nilai Lahan dan Bangunan Ahli Madya SETARA S1 2 tahun	OB	19.012.500,00
2293	Jasa Konsultansi Lainnya-Jasa Konsultansi Estimasi Nilai Lahan dan Bangunan	Jasa Konsultansi Estimasi Nilai Lahan dan Bangunan Ahli Madya SETARA S1 1 tahun	OB	17.745.000,00
2294	Jasa Konsultansi Lainnya-Jasa Konsultansi Estimasi Nilai Lahan dan Bangunan	Jasa Konsultansi Estimasi Nilai Lahan dan Bangunan Ahli Muda SETARA S3 7 tahun	OB	38.025.000,00
2295	Jasa Konsultansi Lainnya-Jasa Konsultansi Estimasi Nilai Lahan dan Bangunan	Jasa Konsultansi Estimasi Nilai Lahan dan Bangunan Ahli Muda SETARA S3 6 tahun	OB	36.335.000,00
2296	Jasa Konsultansi Lainnya-Jasa Konsultansi Estimasi Nilai Lahan dan Bangunan	Jasa Konsultansi Estimasi Nilai Lahan dan Bangunan Ahli Muda SETARA S3 5 tahun	OB	32.955.000,00
2297	Jasa Konsultansi Lainnya-Jasa Konsultansi Estimasi Nilai Lahan dan Bangunan	Jasa Konsultansi Estimasi Nilai Lahan dan Bangunan Ahli Muda SETARA 4 tahun	OB	31.265.000,00
2298	Jasa Konsultansi Lainnya-Jasa Konsultansi Estimasi Nilai Lahan dan Bangunan	Jasa Konsultansi Estimasi Nilai Lahan dan Bangunan Ahli Muda SETARA S3 3 tahun	OB	29.575.000,00
2299	Jasa Konsultansi Lainnya-Jasa Konsultansi Estimasi Nilai Lahan dan Bangunan	Jasa Konsultansi Estimasi Nilai Lahan dan Bangunan Ahli Muda SETARA S3 2 tahun	OB	27.885.000,00

NO	NAMA BARANG	SPEKIFIKASI	SATUAN	HARGA (Rp)
2300	Jasa Konsultansi Lainnya-Jasa Konsultansi Estimasi Nilai Lahan dan Bangunan	Jasa Konsultansi Estimasi Nilai Lahan dan Bangunan Ahli Muda SETARA S3 1 tahun	OB	26.195.000,00
2301	Jasa Konsultansi Lainnya-Jasa Konsultansi Estimasi Nilai Lahan dan Bangunan	Jasa Konsultansi Estimasi Nilai Lahan dan Bangunan Ahli Muda SETARA S2 7 tahun	OB	31.476.250,00
2302	Jasa Konsultansi Lainnya-Jasa Konsultansi Estimasi Nilai Lahan dan Bangunan	Jasa Konsultansi Estimasi Nilai Lahan dan Bangunan Ahli Muda SETARA S2 6 tahun	OB	29.997.500,00
2303	Jasa Konsultansi Lainnya-Jasa Konsultansi Estimasi Nilai Lahan dan Bangunan	Jasa Konsultansi Estimasi Nilai Lahan dan Bangunan Ahli Muda SETARA S2 5 tahun	OB	28.307.500,00
2304	Jasa Konsultansi Lainnya-Jasa Konsultansi Estimasi Nilai Lahan dan Bangunan	Jasa Konsultansi Estimasi Nilai Lahan dan Bangunan Ahli Muda SETARA S2 4 tahun	OB	26.828.750,00
2305	Jasa Konsultansi Lainnya-Jasa Konsultansi Estimasi Nilai Lahan dan Bangunan	Jasa Konsultansi Estimasi Nilai Lahan dan Bangunan Ahli Muda SETARA S2 3 tahun	OB	25.350.000,00
2306	Jasa Konsultansi Lainnya-Jasa Konsultansi Estimasi Nilai Lahan dan Bangunan	Jasa Konsultansi Estimasi Nilai Lahan dan Bangunan Ahli muda SETARA S1 1 tahun	OB	15.210.000,00
2307	Jasa Konsultansi Lainnya-Jasa Konsultansi Estimasi Nilai Lahan dan Bangunan	Jasa Konsultansi Estimasi Nilai Lahan dan Bangunan Ahli Muda SETARA S2 2 tahun	OB	23.871.250,00
2308	Jasa Konsultansi Lainnya-Jasa Konsultansi Estimasi Nilai Lahan dan Bangunan	Jasa Konsultansi Estimasi Nilai Lahan dan Bangunan Ahli muda SETARA S1 2 tahun	OB	16.477.500,00
2309	Jasa Konsultansi Lainnya-Jasa Konsultansi Estimasi Nilai Lahan dan Bangunan	Jasa Konsultansi Estimasi Nilai Lahan dan Bangunan Ahli Muda SETARA S1 3 tahun	OB	17.745.000,00
2310	Jasa Konsultansi Lainnya-Jasa Konsultansi Estimasi Nilai Lahan dan Bangunan	Jasa Konsultansi Estimasi Nilai Lahan dan Bangunan Ahli Muda SETARA S1 4 tahun	OB	19.012.500,00
Jasa Konsultansi Lainnya-Jasa Manajemen Proyek Terkait Konstruksi Bangunan				
2311	Jasa Konsultansi Lainnya-Jasa Manajemen Proyek Terkait Konstruksi Bangunan	Jasa Manajemen Proyek Terkait Konstruksi Bangunan Ahli Muda SETARA S1 4 tahun	OB	19.012.500,00
2312	Jasa Konsultansi Lainnya-Jasa Manajemen Proyek Terkait Konstruksi Bangunan	Jasa Manajemen Proyek Terkait Konstruksi Bangunan Ahli Utama SETARA S3 2 tahun	OB	38.025.000,00
2313	Jasa Konsultansi Lainnya-Jasa Manajemen Proyek Terkait Konstruksi Bangunan	Jasa Manajemen Proyek Terkait Konstruksi Bangunan Ahli Utama SETARA S3 1 tahun	OB	36.335.000,00
2314	Jasa Konsultansi Lainnya-Jasa Manajemen Proyek Terkait Konstruksi Bangunan	Jasa Manajemen Proyek Terkait Konstruksi Bangunan Ahli Utama SETARA S2 2 tahun	OB	31.476.250,00
2315	Jasa Konsultansi Lainnya-Jasa Manajemen Proyek Terkait Konstruksi Bangunan	Jasa Manajemen Proyek Terkait Konstruksi Bangunan Ahli Utama SETARA S2 1 tahun	OB	29.997.500,00
2316	Jasa Konsultansi Lainnya-Jasa Manajemen Proyek Terkait Konstruksi Bangunan	Jasa Manajemen Proyek Terkait Konstruksi Bangunan Ahli Utama SETARA S1 2 tahun	OB	22.815.000,00
2317	Jasa Konsultansi Lainnya-Jasa Manajemen Proyek Terkait Konstruksi Bangunan	Jasa Manajemen Proyek Terkait Konstruksi Bangunan Ahli Utama SETARA S1 1 tahun	OB	21.547.500,00
2318	Jasa Konsultansi Lainnya-Jasa Manajemen Proyek Terkait Konstruksi Bangunan	Jasa Manajemen Proyek Terkait Konstruksi Bangunan Ahli Madya SETARA S3 5 tahun	OB	38.025.000,00
2319	Jasa Konsultansi Lainnya-Jasa Manajemen Proyek Terkait Konstruksi Bangunan	Jasa Manajemen Proyek Terkait Konstruksi Bangunan Ahli Madya SETARA S3 4 tahun	OB	36.335.000,00
2320	Jasa Konsultansi Lainnya-Jasa Manajemen Proyek Terkait Konstruksi Bangunan	Jasa Manajemen Proyek Terkait Konstruksi Bangunan Ahli Madya SETARA S3 3 tahun	OB	32.955.000,00
2321	Jasa Konsultansi Lainnya-Jasa Manajemen Proyek Terkait Konstruksi Bangunan	Jasa Manajemen Proyek Terkait Konstruksi Bangunan Ahli Madya SETARA S3 2 tahun	OB	31.265.000,00

NO	NAMA BARANG	SPESIFIKASI	SATUAN	HARGA (Rp)
2322	Jasa Konsultansi Lainnya-Jasa Manajemen Proyek Terkait Konstruksi Bangunan	Jasa Manajemen Proyek Terkait Konstruksi Bangunan Ahli Madya SETARA S3 1 tahun	OB	29.575.000,00
2323	Jasa Konsultansi Lainnya-Jasa Manajemen Proyek Terkait Konstruksi Bangunan	Jasa Manajemen Proyek Terkait Konstruksi Bangunan Ahli Madya SETARA S2 5 tahun	OB	31.476.250,00
2324	Jasa Konsultansi Lainnya-Jasa Manajemen Proyek Terkait Konstruksi Bangunan	Jasa Manajemen Proyek Terkait Konstruksi Bangunan Ahli Madya SETARA S2 4 tahun	OB	29.997.500,00
2325	Jasa Konsultansi Lainnya-Jasa Manajemen Proyek Terkait Konstruksi Bangunan	Jasa Manajemen Proyek Terkait Konstruksi Bangunan Ahli Madya SETARA S2 3 tahun	OB	28.307.500,00
2326	Jasa Konsultansi Lainnya-Jasa Manajemen Proyek Terkait Konstruksi Bangunan	Jasa Manajemen Proyek Terkait Konstruksi Bangunan Ahli Madya SETARA S2 2 tahun	OB	26.828.750,00
2327	Jasa Konsultansi Lainnya-Jasa Manajemen Proyek Terkait Konstruksi Bangunan	Jasa Manajemen Proyek Terkait Konstruksi Bangunan Ahli Madya SETARA S2 1 tahun	OB	25.350.000,00
2328	Jasa Konsultansi Lainnya-Jasa Manajemen Proyek Terkait Konstruksi Bangunan	Jasa Manajemen Proyek Terkait Konstruksi Bangunan Ahli Madya SETARA S1 5 tahun	OB	22.815.000,00
2329	Jasa Konsultansi Lainnya-Jasa Manajemen Proyek Terkait Konstruksi Bangunan	Jasa Manajemen Proyek Terkait Konstruksi Bangunan Ahli Madya SETARA S1 4 tahun	OB	21.547.500,00
2330	Jasa Konsultansi Lainnya-Jasa Manajemen Proyek Terkait Konstruksi Bangunan	Jasa Manajemen Proyek Terkait Konstruksi Bangunan Ahli Madya SETARA S1 3 tahun	OB	20.280.000,00
2331	Jasa Konsultansi Lainnya-Jasa Manajemen Proyek Terkait Konstruksi Bangunan	Jasa Manajemen Proyek Terkait Konstruksi Bangunan Ahli Madya SETARA S1 2 tahun	OB	19.012.500,00
2332	Jasa Konsultansi Lainnya-Jasa Manajemen Proyek Terkait Konstruksi Bangunan	Jasa Manajemen Proyek Terkait Konstruksi Bangunan Ahli Madya SETARA S1 1 tahun	OB	17.745.000,00
2333	Jasa Konsultansi Lainnya-Jasa Manajemen Proyek Terkait Konstruksi Bangunan	Jasa Manajemen Proyek Terkait Konstruksi Bangunan Ahli Muda SETARA S3 7 tahun	OB	38.025.000,00
2334	Jasa Konsultansi Lainnya-Jasa Manajemen Proyek Terkait Konstruksi Bangunan	Jasa Manajemen Proyek Terkait Konstruksi Bangunan Ahli Muda SETARA S3 6 tahun	OB	36.335.000,00
2335	Jasa Konsultansi Lainnya-Jasa Manajemen Proyek Terkait Konstruksi Bangunan	Jasa Manajemen Proyek Terkait Konstruksi Bangunan Ahli Muda SETARA S3 5 tahun	OB	32.955.000,00
2336	Jasa Konsultansi Lainnya-Jasa Manajemen Proyek Terkait Konstruksi Bangunan	Jasa Manajemen Proyek Terkait Konstruksi Bangunan Ahli Muda SETARA 4 tahun	OB	31.265.000,00
2337	Jasa Konsultansi Lainnya-Jasa Manajemen Proyek Terkait Konstruksi Bangunan	Jasa Manajemen Proyek Terkait Konstruksi Bangunan Ahli Muda SETARA S3 3 tahun	OB	29.575.000,00
2338	Jasa Konsultansi Lainnya-Jasa Manajemen Proyek Terkait Konstruksi Bangunan	Jasa Manajemen Proyek Terkait Konstruksi Bangunan Ahli Muda SETARA S3 2 tahun	OB	27.885.000,00
2339	Jasa Konsultansi Lainnya-Jasa Manajemen Proyek Terkait Konstruksi Bangunan	Jasa Manajemen Proyek Terkait Konstruksi Bangunan Ahli Muda SETARA S3 1 tahun	OB	26.195.000,00
2340	Jasa Konsultansi Lainnya-Jasa Manajemen Proyek Terkait Konstruksi Bangunan	Jasa Manajemen Proyek Terkait Konstruksi Bangunan Ahli Muda SETARA S2 7 tahun	OB	31.476.250,00
2341	Jasa Konsultansi Lainnya-Jasa Manajemen Proyek Terkait Konstruksi Bangunan	Jasa Manajemen Proyek Terkait Konstruksi Bangunan Ahli Muda SETARA S2 6 tahun	OB	29.997.500,00
2342	Jasa Konsultansi Lainnya-Jasa Manajemen Proyek Terkait Konstruksi Bangunan	Jasa Manajemen Proyek Terkait Konstruksi Bangunan Ahli Muda SETARA S2 5 tahun	OB	28.307.500,00
2343	Jasa Konsultansi Lainnya-Jasa Manajemen Proyek Terkait Konstruksi Bangunan	Jasa Manajemen Proyek Terkait Konstruksi Bangunan Ahli Muda SETARA S2 4 tahun	OB	26.828.750,00

NO	NAMA BARANG	SPESIFIKASI	SATUAN	HARGA (Rp)
2344	Jasa Konsultansi Lainnya-Jasa Manajemen Proyek Terkait Konstruksi Bangunan	Jasa Manajemen Proyek Terkait Konstruksi Bangunan Ahli Muda SETARA S2 3 tahun	OB	25.350.000,00
2345	Jasa Konsultansi Lainnya-Jasa Manajemen Proyek Terkait Konstruksi Bangunan	Jasa Manajemen Proyek Terkait Konstruksi Bangunan Ahli Muda SETARA S2 2 tahun	OB	23.871.250,00
2346	Jasa Konsultansi Lainnya-Jasa Manajemen Proyek Terkait Konstruksi Bangunan	Jasa Manajemen Proyek Terkait Konstruksi Bangunan Ahli Muda SETARA S2 1 tahun	OB	22.392.500,00
2347	Jasa Konsultansi Lainnya-Jasa Manajemen Proyek Terkait Konstruksi Bangunan	Jasa Manajemen Proyek Terkait Konstruksi Bangunan Ahli Muda SETARA S1 7 tahun	OB	21.547.500,00
2348	Jasa Konsultansi Lainnya-Jasa Manajemen Proyek Terkait Konstruksi Bangunan	Jasa Manajemen Proyek Terkait Konstruksi Bangunan Ahli Muda SETARA S1 6 tahun	OB	21.547.500,00
2349	Jasa Konsultansi Lainnya-Jasa Manajemen Proyek Terkait Konstruksi Bangunan	Jasa Manajemen Proyek Terkait Konstruksi Bangunan Ahli Muda SETARA S1 5 tahun	OB	20.280.000,00
2350	Jasa Konsultansi Lainnya-Jasa Manajemen Proyek Terkait Konstruksi Bangunan	Jasa Manajemen Proyek Terkait Konstruksi Bangunan Ahli Muda SETARA S1 3 tahun	OB	17.745.000,00
2351	Jasa Konsultansi Lainnya-Jasa Manajemen Proyek Terkait Konstruksi Bangunan	Jasa Manajemen Proyek Terkait Konstruksi Bangunan Ahli muda SETARA S1 2 tahun	OB	16.477.500,00
2352	Jasa Konsultansi Lainnya-Jasa Manajemen Proyek Terkait Konstruksi Bangunan	Jasa Manajemen Proyek Terkait Konstruksi Bangunan Ahli muda SETARA S1 1 tahun	OB	15.210.000,00
Jasa Konsultansi Lainnya-Jasa Manajemen Proyek Terkait Konstruksi Pekerjaan Teknik Sipil Transportasi				
2353	Jasa Konsultansi Lainnya-Jasa Manajemen Proyek Terkait Konstruksi Pekerjaan Teknik Sipil Transportasi	Jasa Manajemen Proyek Terkait Konstruksi Pekerjaan Teknik Sipil Transportasi Ahli Utama SETARA S1 2 tahun	OB	22.815.000,00
2354	Jasa Konsultansi Lainnya-Jasa Manajemen Proyek Terkait Konstruksi Pekerjaan Teknik Sipil Transportasi	Jasa Manajemen Proyek Terkait Konstruksi Pekerjaan Teknik Sipil Transportasi Ahli Utama SETARA S2 2 tahun	OB	31.476.250,00
2355	Jasa Konsultansi Lainnya-Jasa Manajemen Proyek Terkait Konstruksi Pekerjaan Teknik Sipil Transportasi	Jasa Manajemen Proyek Terkait Konstruksi Pekerjaan Teknik Sipil Transportasi Ahli Utama SETARA S3 1 tahun	OB	36.335.000,00
2356	Jasa Konsultansi Lainnya-Jasa Manajemen Proyek Terkait Konstruksi Pekerjaan Teknik Sipil Transportasi	Jasa Manajemen Proyek Terkait Konstruksi Pekerjaan Teknik Sipil Transportasi Ahli Utama SETARA S3 2 tahun	OB	38.025.000,00
2357	Jasa Konsultansi Lainnya-Jasa Manajemen Proyek Terkait Konstruksi Pekerjaan Teknik Sipil Transportasi	Jasa Manajemen Proyek Terkait Konstruksi Pekerjaan Teknik Sipil Transportasi Ahli muda SETARA S1 1 tahun	OB	15.210.000,00
2358	Jasa Konsultansi Lainnya-Jasa Manajemen Proyek Terkait Konstruksi Pekerjaan Teknik Sipil Transportasi	Jasa Manajemen Proyek Terkait Konstruksi Pekerjaan Teknik Sipil Transportasi Ahli muda SETARA S1 2 tahun	OB	16.477.500,00
2359	Jasa Konsultansi Lainnya-Jasa Manajemen Proyek Terkait Konstruksi Pekerjaan Teknik Sipil Transportasi	Jasa Manajemen Proyek Terkait Konstruksi Pekerjaan Teknik Sipil Transportasi Ahli Muda SETARA S1 3 tahun	OB	17.745.000,00
2360	Jasa Konsultansi Lainnya-Jasa Manajemen Proyek Terkait Konstruksi Pekerjaan Teknik Sipil Transportasi	Jasa Manajemen Proyek Terkait Konstruksi Pekerjaan Teknik Sipil Transportasi Ahli Muda SETARA S1 4 tahun	OB	19.012.500,00
2361	Jasa Konsultansi Lainnya-Jasa Manajemen Proyek Terkait Konstruksi Pekerjaan Teknik Sipil Transportasi	Jasa Manajemen Proyek Terkait Konstruksi Pekerjaan Teknik Sipil Transportasi Ahli Muda SETARA S1 5 tahun	OB	20.280.000,00
2362	Jasa Konsultansi Lainnya-Jasa Manajemen Proyek Terkait Konstruksi Pekerjaan Teknik Sipil Transportasi	Jasa Manajemen Proyek Terkait Konstruksi Pekerjaan Teknik Sipil Transportasi Ahli Muda SETARA S1 6 tahun	OB	21.547.500,00

NO	NAMA BARANG	SPEKIFIKASI	SATUAN	HARGA (Rp)
2363	Jasa Konsultansi Lainnya-Jasa Manajemen Proyek Terkait Konstruksi Pekerjaan Teknik Sipil Transportasi	Jasa Manajemen Proyek Terkait Konstruksi Pekerjaan Teknik Sipil Transportasi Ahli Muda SETARA S1 7 tahun	OB	21.547.500,00
2364	Jasa Konsultansi Lainnya-Jasa Manajemen Proyek Terkait Konstruksi Pekerjaan Teknik Sipil Transportasi	Jasa Manajemen Proyek Terkait Konstruksi Pekerjaan Teknik Sipil Transportasi Ahli Muda SETARA S2 1 tahun	OB	22.392.500,00
2365	Jasa Konsultansi Lainnya-Jasa Manajemen Proyek Terkait Konstruksi Pekerjaan Teknik Sipil Transportasi	Jasa Manajemen Proyek Terkait Konstruksi Pekerjaan Teknik Sipil Transportasi Ahli Muda SETARA S2 2 tahun	OB	23.871.250,00
2366	Jasa Konsultansi Lainnya-Jasa Manajemen Proyek Terkait Konstruksi Pekerjaan Teknik Sipil Transportasi	Jasa Manajemen Proyek Terkait Konstruksi Pekerjaan Teknik Sipil Transportasi Ahli Muda SETARA S2 3 tahun	OB	25.350.000,00
2367	Jasa Konsultansi Lainnya-Jasa Manajemen Proyek Terkait Konstruksi Pekerjaan Teknik Sipil Transportasi	Jasa Manajemen Proyek Terkait Konstruksi Pekerjaan Teknik Sipil Transportasi Ahli Muda SETARA S2 4 tahun	OB	26.828.750,00
2368	Jasa Konsultansi Lainnya-Jasa Manajemen Proyek Terkait Konstruksi Pekerjaan Teknik Sipil Transportasi	Jasa Manajemen Proyek Terkait Konstruksi Pekerjaan Teknik Sipil Transportasi Ahli Muda SETARA S2 5 tahun	OB	28.307.500,00
2369	Jasa Konsultansi Lainnya-Jasa Manajemen Proyek Terkait Konstruksi Pekerjaan Teknik Sipil Transportasi	Jasa Manajemen Proyek Terkait Konstruksi Pekerjaan Teknik Sipil Transportasi Ahli Muda SETARA S2 6 tahun	OB	29.997.500,00
2370	Jasa Konsultansi Lainnya-Jasa Manajemen Proyek Terkait Konstruksi Pekerjaan Teknik Sipil Transportasi	Jasa Manajemen Proyek Terkait Konstruksi Pekerjaan Teknik Sipil Transportasi Ahli Muda SETARA S2 7 tahun	OB	31.476.250,00
2371	Jasa Konsultansi Lainnya-Jasa Manajemen Proyek Terkait Konstruksi Pekerjaan Teknik Sipil Transportasi	Jasa Manajemen Proyek Terkait Konstruksi Pekerjaan Teknik Sipil Transportasi Ahli Muda SETARA S3 1 tahun	OB	26.195.000,00
2372	Jasa Konsultansi Lainnya-Jasa Manajemen Proyek Terkait Konstruksi Pekerjaan Teknik Sipil Transportasi	Jasa Manajemen Proyek Terkait Konstruksi Pekerjaan Teknik Sipil Transportasi Ahli Muda SETARA S3 2 tahun	OB	27.885.000,00
2373	Jasa Konsultansi Lainnya-Jasa Manajemen Proyek Terkait Konstruksi Pekerjaan Teknik Sipil Transportasi	Jasa Manajemen Proyek Terkait Konstruksi Pekerjaan Teknik Sipil Transportasi Ahli Muda SETARA S3 3 tahun	OB	29.575.000,00
2374	Jasa Konsultansi Lainnya-Jasa Manajemen Proyek Terkait Konstruksi Pekerjaan Teknik Sipil Transportasi	Jasa Manajemen Proyek Terkait Konstruksi Pekerjaan Teknik Sipil Transportasi Ahli Muda SETARA 4 tahun	OB	31.265.000,00
2375	Jasa Konsultansi Lainnya-Jasa Manajemen Proyek Terkait Konstruksi Pekerjaan Teknik Sipil Transportasi	Jasa Manajemen Proyek Terkait Konstruksi Pekerjaan Teknik Sipil Transportasi Ahli Muda SETARA S3 5 tahun	OB	32.955.000,00
2376	Jasa Konsultansi Lainnya-Jasa Manajemen Proyek Terkait Konstruksi Pekerjaan Teknik Sipil Transportasi	Jasa Manajemen Proyek Terkait Konstruksi Pekerjaan Teknik Sipil Transportasi Ahli Muda SETARA S3 6 tahun	OB	36.335.000,00
2377	Jasa Konsultansi Lainnya-Jasa Manajemen Proyek Terkait Konstruksi Pekerjaan Teknik Sipil Transportasi	Jasa Manajemen Proyek Terkait Konstruksi Pekerjaan Teknik Sipil Transportasi Ahli Muda SETARA S3 7 tahun	OB	38.025.000,00
2378	Jasa Konsultansi Lainnya-Jasa Manajemen Proyek Terkait Konstruksi Pekerjaan Teknik Sipil Transportasi	Jasa Manajemen Proyek Terkait Konstruksi Pekerjaan Teknik Sipil Transportasi Ahli Madya SETARA S1 1 tahun	OB	17.745.000,00
2379	Jasa Konsultansi Lainnya-Jasa Manajemen Proyek Terkait Konstruksi Pekerjaan Teknik Sipil Transportasi	Jasa Manajemen Proyek Terkait Konstruksi Pekerjaan Teknik Sipil Transportasi Ahli Madya SETARA S1 2 tahun	OB	19.012.500,00
2380	Jasa Konsultansi Lainnya-Jasa Manajemen Proyek Terkait Konstruksi Pekerjaan Teknik Sipil Transportasi	Jasa Manajemen Proyek Terkait Konstruksi Pekerjaan Teknik Sipil Transportasi Ahli Madya SETARA S1 3 tahun	OB	20.280.000,00

NO	NAMA BARANG	SPESIFIKASI	SATUAN	HARGA (Rp)
2381	Jasa Konsultansi Lainnya-Jasa Manajemen Proyek Terkait Konstruksi Pekerjaan Teknik Sipil Transportasi	Jasa Manajemen Proyek Terkait Konstruksi Pekerjaan Teknik Sipil Transportasi Ahli Madya SETARA S1 4 tahun	OB	21.547.500,00
2382	Jasa Konsultansi Lainnya-Jasa Manajemen Proyek Terkait Konstruksi Pekerjaan Teknik Sipil Transportasi	Jasa Manajemen Proyek Terkait Konstruksi Pekerjaan Teknik Sipil Transportasi Ahli Madya SETARA S1 5 tahun	OB	22.815.000,00
2383	Jasa Konsultansi Lainnya-Jasa Manajemen Proyek Terkait Konstruksi Pekerjaan Teknik Sipil Transportasi	Jasa Manajemen Proyek Terkait Konstruksi Pekerjaan Teknik Sipil Transportasi Ahli Madya SETARA S2 1 tahun	OB	25.350.000,00
2384	Jasa Konsultansi Lainnya-Jasa Manajemen Proyek Terkait Konstruksi Pekerjaan Teknik Sipil Transportasi	Jasa Manajemen Proyek Terkait Konstruksi Pekerjaan Teknik Sipil Transportasi Ahli Madya SETARA S2 2 tahun	OB	26.828.750,00
2385	Jasa Konsultansi Lainnya-Jasa Manajemen Proyek Terkait Konstruksi Pekerjaan Teknik Sipil Transportasi	Jasa Manajemen Proyek Terkait Konstruksi Pekerjaan Teknik Sipil Transportasi Ahli Madya SETARA S2 3 tahun	OB	28.307.500,00
2386	Jasa Konsultansi Lainnya-Jasa Manajemen Proyek Terkait Konstruksi Pekerjaan Teknik Sipil Transportasi	Jasa Manajemen Proyek Terkait Konstruksi Pekerjaan Teknik Sipil Transportasi Ahli Madya SETARA S2 4 tahun	OB	29.997.500,00
2387	Jasa Konsultansi Lainnya-Jasa Manajemen Proyek Terkait Konstruksi Pekerjaan Teknik Sipil Transportasi	Jasa Manajemen Proyek Terkait Konstruksi Pekerjaan Teknik Sipil Transportasi Ahli Madya SETARA S2 5 tahun	OB	31.476.250,00
2388	Jasa Konsultansi Lainnya-Jasa Manajemen Proyek Terkait Konstruksi Pekerjaan Teknik Sipil Transportasi	Jasa Manajemen Proyek Terkait Konstruksi Pekerjaan Teknik Sipil Transportasi Ahli Madya SETARA S3 1 tahun	OB	29.575.000,00
2389	Jasa Konsultansi Lainnya-Jasa Manajemen Proyek Terkait Konstruksi Pekerjaan Teknik Sipil Transportasi	Jasa Manajemen Proyek Terkait Konstruksi Pekerjaan Teknik Sipil Transportasi Ahli Madya SETARA S3 2 tahun	OB	31.265.000,00
2390	Jasa Konsultansi Lainnya-Jasa Manajemen Proyek Terkait Konstruksi Pekerjaan Teknik Sipil Transportasi	Jasa Manajemen Proyek Terkait Konstruksi Pekerjaan Teknik Sipil Transportasi Ahli Madya SETARA S3 3 tahun	OB	32.955.000,00
2391	Jasa Konsultansi Lainnya-Jasa Manajemen Proyek Terkait Konstruksi Pekerjaan Teknik Sipil Transportasi	Jasa Manajemen Proyek Terkait Konstruksi Pekerjaan Teknik Sipil Transportasi Ahli Madya SETARA S3 4 tahun	OB	36.335.000,00
2392	Jasa Konsultansi Lainnya-Jasa Manajemen Proyek Terkait Konstruksi Pekerjaan Teknik Sipil Transportasi	Jasa Manajemen Proyek Terkait Konstruksi Pekerjaan Teknik Sipil Transportasi Ahli Madya SETARA S3 5 tahun	OB	38.025.000,00
2393	Jasa Konsultansi Lainnya-Jasa Manajemen Proyek Terkait Konstruksi Pekerjaan Teknik Sipil Transportasi	Jasa Manajemen Proyek Terkait Konstruksi Pekerjaan Teknik Sipil Transportasi Ahli Utama SETARA S1 1 tahun	OB	21.547.500,00
2394	Jasa Konsultansi Lainnya-Jasa Manajemen Proyek Terkait Konstruksi Pekerjaan Teknik Sipil Transportasi	Jasa Manajemen Proyek Terkait Konstruksi Pekerjaan Teknik Sipil Transportasi Ahli Utama SETARA S2 1 tahun	OB	29.997.500,00
Jasa Konsultansi Lainnya-Jasa Manajemen Proyek Terkait Konstruksi Pekerjaan Teknik Sipil Keairan				
2395	Jasa Konsultansi Lainnya-Jasa Manajemen Proyek Terkait Konstruksi Pekerjaan Teknik Sipil Keairan	Jasa Manajemen Proyek Terkait Konstruksi Pekerjaan Teknik Sipil Keairan Ahli Muda SETARA S1 3 tahun	OB	17.745.000,00
2396	Jasa Konsultansi Lainnya-Jasa Manajemen Proyek Terkait Konstruksi Pekerjaan Teknik Sipil Keairan	Jasa Manajemen Proyek Terkait Konstruksi Pekerjaan Teknik Sipil Keairan Ahli Muda SETARA 4 tahun	OB	31.265.000,00
2397	Jasa Konsultansi Lainnya-Jasa Manajemen Proyek Terkait Konstruksi Pekerjaan Teknik Sipil Keairan	Jasa Manajemen Proyek Terkait Konstruksi Pekerjaan Teknik Sipil Keairan Ahli muda SETARA S1 2 tahun	OB	16.477.500,00

NO	NAMA BARANG	SPESIFIKASI	SATUAN	HARGA (Rp)
2416	Jasa Konsultansi Lainnya-Jasa Manajemen Proyek Terkait Konstruksi Pekerjaan Teknik Sipil Keairan	Jasa Manajemen Proyek Terkait Konstruksi Pekerjaan Teknik Sipil Keairan Ahli Utama SETARA S3 1 tahun	OB	36.335.000,00
2417	Jasa Konsultansi Lainnya-Jasa Manajemen Proyek Terkait Konstruksi Pekerjaan Teknik Sipil Keairan	Jasa Manajemen Proyek Terkait Konstruksi Pekerjaan Teknik Sipil Keairan Ahli Utama SETARA S3 2 tahun	OB	38.025.000,00
2418	Jasa Konsultansi Lainnya-Jasa Manajemen Proyek Terkait Konstruksi Pekerjaan Teknik Sipil Keairan	Jasa Manajemen Proyek Terkait Konstruksi Pekerjaan Teknik Sipil Keairan Ahli Madya SETARA S1 1 tahun	OB	17.745.000,00
2419	Jasa Konsultansi Lainnya-Jasa Manajemen Proyek Terkait Konstruksi Pekerjaan Teknik Sipil Keairan	Jasa Manajemen Proyek Terkait Konstruksi Pekerjaan Teknik Sipil Keairan Ahli Muda SETARA S3 7 tahun	OB	38.025.000,00
2420	Jasa Konsultansi Lainnya-Jasa Manajemen Proyek Terkait Konstruksi Pekerjaan Teknik Sipil Keairan	Jasa Manajemen Proyek Terkait Konstruksi Pekerjaan Teknik Sipil Keairan Ahli Muda SETARA S3 3 tahun	OB	29.575.000,00
2421	Jasa Konsultansi Lainnya-Jasa Manajemen Proyek Terkait Konstruksi Pekerjaan Teknik Sipil Keairan	Jasa Manajemen Proyek Terkait Konstruksi Pekerjaan Teknik Sipil Keairan Ahli Muda SETARA S3 2 tahun	OB	27.885.000,00
2422	Jasa Konsultansi Lainnya-Jasa Manajemen Proyek Terkait Konstruksi Pekerjaan Teknik Sipil Keairan	Jasa Manajemen Proyek Terkait Konstruksi Pekerjaan Teknik Sipil Keairan Ahli Muda SETARA S3 1 tahun	OB	26.195.000,00
2423	Jasa Konsultansi Lainnya-Jasa Manajemen Proyek Terkait Konstruksi Pekerjaan Teknik Sipil Keairan	Jasa Manajemen Proyek Terkait Konstruksi Pekerjaan Teknik Sipil Keairan Ahli Muda SETARA S2 7 tahun	OB	31.476.250,00
2424	Jasa Konsultansi Lainnya-Jasa Manajemen Proyek Terkait Konstruksi Pekerjaan Teknik Sipil Keairan	Jasa Manajemen Proyek Terkait Konstruksi Pekerjaan Teknik Sipil Keairan Ahli Muda SETARA S3 6 tahun	OB	36.335.000,00
2425	Jasa Konsultansi Lainnya-Jasa Manajemen Proyek Terkait Konstruksi Pekerjaan Teknik Sipil Keairan	Jasa Manajemen Proyek Terkait Konstruksi Pekerjaan Teknik Sipil Keairan Ahli Muda SETARA S2 6 tahun	OB	29.997.500,00
2426	Jasa Konsultansi Lainnya-Jasa Manajemen Proyek Terkait Konstruksi Pekerjaan Teknik Sipil Keairan	Jasa Manajemen Proyek Terkait Konstruksi Pekerjaan Teknik Sipil Keairan Ahli Muda SETARA S2 5 tahun	OB	28.307.500,00
2427	Jasa Konsultansi Lainnya-Jasa Manajemen Proyek Terkait Konstruksi Pekerjaan Teknik Sipil Keairan	Jasa Manajemen Proyek Terkait Konstruksi Pekerjaan Teknik Sipil Keairan Ahli Muda SETARA S2 4 tahun	OB	26.828.750,00
2428	Jasa Konsultansi Lainnya-Jasa Manajemen Proyek Terkait Konstruksi Pekerjaan Teknik Sipil Keairan	Jasa Manajemen Proyek Terkait Konstruksi Pekerjaan Teknik Sipil Keairan Ahli Muda SETARA S2 3 tahun	OB	25.350.000,00
2429	Jasa Konsultansi Lainnya-Jasa Manajemen Proyek Terkait Konstruksi Pekerjaan Teknik Sipil Keairan	Jasa Manajemen Proyek Terkait Konstruksi Pekerjaan Teknik Sipil Keairan Ahli Madya SETARA S1 2 tahun	OB	19.012.500,00
2430	Jasa Konsultansi Lainnya-Jasa Manajemen Proyek Terkait Konstruksi Pekerjaan Teknik Sipil Keairan	Jasa Manajemen Proyek Terkait Konstruksi Pekerjaan Teknik Sipil Keairan Ahli Muda SETARA S2 2 tahun	OB	23.871.250,00
2431	Jasa Konsultansi Lainnya-Jasa Manajemen Proyek Terkait Konstruksi Pekerjaan Teknik Sipil Keairan	Jasa Manajemen Proyek Terkait Konstruksi Pekerjaan Teknik Sipil Keairan Ahli Muda SETARA S2 1 tahun	OB	22.392.500,00
2432	Jasa Konsultansi Lainnya-Jasa Manajemen Proyek Terkait Konstruksi Pekerjaan Teknik Sipil Keairan	Jasa Manajemen Proyek Terkait Konstruksi Pekerjaan Teknik Sipil Keairan Ahli Muda SETARA S1 7 tahun	OB	21.547.500,00
2433	Jasa Konsultansi Lainnya-Jasa Manajemen Proyek Terkait Konstruksi Pekerjaan Teknik Sipil Keairan	Jasa Manajemen Proyek Terkait Konstruksi Pekerjaan Teknik Sipil Keairan Ahli Muda SETARA S1 6 tahun	OB	21.547.500,00

NO	NAMA BARANG	SPESIFIKASI	SATUAN	HARGA (Rp)
2434	Jasa Konsultansi Lainnya-Jasa Manajemen Proyek Terkait Konstruksi Pekerjaan Teknik Sipil Keairan	Jasa Manajemen Proyek Terkait Konstruksi Pekerjaan Teknik Sipil Keairan Ahli Muda SETARA S1 5 tahun	OB	20.280.000,00
2435	Jasa Konsultansi Lainnya-Jasa Manajemen Proyek Terkait Konstruksi Pekerjaan Teknik Sipil Keairan	Jasa Manajemen Proyek Terkait Konstruksi Pekerjaan Teknik Sipil Keairan Ahli Muda SETARA S3 5 tahun	OB	32.955.000,00
2436	Jasa Konsultansi Lainnya-Jasa Manajemen Proyek Terkait Konstruksi Pekerjaan Teknik Sipil Keairan	Jasa Manajemen Proyek Terkait Konstruksi Pekerjaan Teknik Sipil Keairan Ahli Muda SETARA S1 4 tahun	OB	19.012.500,00
Jasa Konsultansi Lainnya-Jasa Manajemen Proyek Terkait Konstruksi Pekerjaan Teknik Sipil Lainnya				
2437	Jasa Konsultansi Lainnya-Jasa Manajemen Proyek Terkait Konstruksi Pekerjaan Teknik Sipil Lainnya	Jasa Manajemen Proyek Terkait Konstruksi Pekerjaan Teknik Sipil Lainnya Ahli Muda SETARA S2 1 tahun	OB	22.392.500,00
2438	Jasa Konsultansi Lainnya-Jasa Manajemen Proyek Terkait Konstruksi Pekerjaan Teknik Sipil Lainnya	Jasa Manajemen Proyek Terkait Konstruksi Pekerjaan Teknik Sipil Lainnya Ahli Muda SETARA S2 3 tahun	OB	25.350.000,00
2439	Jasa Konsultansi Lainnya-Jasa Manajemen Proyek Terkait Konstruksi Pekerjaan Teknik Sipil Lainnya	Jasa Manajemen Proyek Terkait Konstruksi Pekerjaan Teknik Sipil Lainnya Ahli Muda SETARA S2 4 tahun	OB	26.828.750,00
2440	Jasa Konsultansi Lainnya-Jasa Manajemen Proyek Terkait Konstruksi Pekerjaan Teknik Sipil Lainnya	Jasa Manajemen Proyek Terkait Konstruksi Pekerjaan Teknik Sipil Lainnya Ahli Muda SETARA S2 5 tahun	OB	28.307.500,00
2441	Jasa Konsultansi Lainnya-Jasa Manajemen Proyek Terkait Konstruksi Pekerjaan Teknik Sipil Lainnya	Jasa Manajemen Proyek Terkait Konstruksi Pekerjaan Teknik Sipil Lainnya Ahli Muda SETARA S2 6 tahun	OB	29.997.500,00
2442	Jasa Konsultansi Lainnya-Jasa Manajemen Proyek Terkait Konstruksi Pekerjaan Teknik Sipil Lainnya	Jasa Manajemen Proyek Terkait Konstruksi Pekerjaan Teknik Sipil Lainnya Ahli Muda SETARA S2 7 tahun	OB	31.476.250,00
2443	Jasa Konsultansi Lainnya-Jasa Manajemen Proyek Terkait Konstruksi Pekerjaan Teknik Sipil Lainnya	Jasa Manajemen Proyek Terkait Konstruksi Pekerjaan Teknik Sipil Lainnya Ahli Muda SETARA S3 1 tahun	OB	26.195.000,00
2444	Jasa Konsultansi Lainnya-Jasa Manajemen Proyek Terkait Konstruksi Pekerjaan Teknik Sipil Lainnya	Jasa Manajemen Proyek Terkait Konstruksi Pekerjaan Teknik Sipil Lainnya Ahli Muda SETARA S3 2 tahun	OB	27.885.000,00
2445	Jasa Konsultansi Lainnya-Jasa Manajemen Proyek Terkait Konstruksi Pekerjaan Teknik Sipil Lainnya	Jasa Manajemen Proyek Terkait Konstruksi Pekerjaan Teknik Sipil Lainnya Ahli Muda SETARA S3 3 tahun	OB	29.575.000,00
2446	Jasa Konsultansi Lainnya-Jasa Manajemen Proyek Terkait Konstruksi Pekerjaan Teknik Sipil Lainnya	Jasa Manajemen Proyek Terkait Konstruksi Pekerjaan Teknik Sipil Lainnya Ahli Muda SETARA 4 tahun	OB	31.265.000,00
2447	Jasa Konsultansi Lainnya-Jasa Manajemen Proyek Terkait Konstruksi Pekerjaan Teknik Sipil Lainnya	Jasa Manajemen Proyek Terkait Konstruksi Pekerjaan Teknik Sipil Lainnya Ahli Muda SETARA S3 5 tahun	OB	32.955.000,00
2448	Jasa Konsultansi Lainnya-Jasa Manajemen Proyek Terkait Konstruksi Pekerjaan Teknik Sipil Lainnya	Jasa Manajemen Proyek Terkait Konstruksi Pekerjaan Teknik Sipil Lainnya Ahli Muda SETARA S3 6 tahun	OB	36.335.000,00
2449	Jasa Konsultansi Lainnya-Jasa Manajemen Proyek Terkait Konstruksi Pekerjaan Teknik Sipil Lainnya	Jasa Manajemen Proyek Terkait Konstruksi Pekerjaan Teknik Sipil Lainnya Ahli Muda SETARA S3 7 tahun	OB	38.025.000,00
2450	Jasa Konsultansi Lainnya-Jasa Manajemen Proyek Terkait Konstruksi Pekerjaan Teknik Sipil Lainnya	Jasa Manajemen Proyek Terkait Konstruksi Pekerjaan Teknik Sipil Lainnya Ahli Madya SETARA S1 1 tahun	OB	17.745.000,00

NO	NAMA BARANG	SPESIFIKASI	SATUAN	HARGA (Rp)
2451	Jasa Konsultansi Lainnya-Jasa Manajemen Proyek Terkait Konstruksi Pekerjaan Teknik Sipil Lainnya	Jasa Manajemen Proyek Terkait Konstruksi Pekerjaan Teknik Sipil Lainnya Ahli Madya SETARA S1 2 tahun	OB	19.012.500,00
2452	Jasa Konsultansi Lainnya-Jasa Manajemen Proyek Terkait Konstruksi Pekerjaan Teknik Sipil Lainnya	Jasa Manajemen Proyek Terkait Konstruksi Pekerjaan Teknik Sipil Lainnya Ahli Madya SETARA S3 2 tahun	OB	31.265.000,00
2453	Jasa Konsultansi Lainnya-Jasa Manajemen Proyek Terkait Konstruksi Pekerjaan Teknik Sipil Lainnya	Jasa Manajemen Proyek Terkait Konstruksi Pekerjaan Teknik Sipil Lainnya Ahli Madya SETARA S1 3 tahun	OB	20.280.000,00
2454	Jasa Konsultansi Lainnya-Jasa Manajemen Proyek Terkait Konstruksi Pekerjaan Teknik Sipil Lainnya	Jasa Manajemen Proyek Terkait Konstruksi Pekerjaan Teknik Sipil Lainnya Ahli Madya SETARA S3 3 tahun	OB	32.955.000,00
2455	Jasa Konsultansi Lainnya-Jasa Manajemen Proyek Terkait Konstruksi Pekerjaan Teknik Sipil Lainnya	Jasa Manajemen Proyek Terkait Konstruksi Pekerjaan Teknik Sipil Lainnya Ahli Madya SETARA S3 4 tahun	OB	36.335.000,00
2456	Jasa Konsultansi Lainnya-Jasa Manajemen Proyek Terkait Konstruksi Pekerjaan Teknik Sipil Lainnya	Jasa Manajemen Proyek Terkait Konstruksi Pekerjaan Teknik Sipil Lainnya Ahli Madya SETARA S1 4 tahun	OB	21.547.500,00
2457	Jasa Konsultansi Lainnya-Jasa Manajemen Proyek Terkait Konstruksi Pekerjaan Teknik Sipil Lainnya	Jasa Manajemen Proyek Terkait Konstruksi Pekerjaan Teknik Sipil Lainnya Ahli Madya SETARA S3 5 tahun	OB	38.025.000,00
2458	Jasa Konsultansi Lainnya-Jasa Manajemen Proyek Terkait Konstruksi Pekerjaan Teknik Sipil Lainnya	Jasa Manajemen Proyek Terkait Konstruksi Pekerjaan Teknik Sipil Lainnya Ahli Utama SETARA S1 1 tahun	OB	21.547.500,00
2459	Jasa Konsultansi Lainnya-Jasa Manajemen Proyek Terkait Konstruksi Pekerjaan Teknik Sipil Lainnya	Jasa Manajemen Proyek Terkait Konstruksi Pekerjaan Teknik Sipil Lainnya Ahli Utama SETARA S1 2 tahun	OB	22.815.000,00
2460	Jasa Konsultansi Lainnya-Jasa Manajemen Proyek Terkait Konstruksi Pekerjaan Teknik Sipil Lainnya	Jasa Manajemen Proyek Terkait Konstruksi Pekerjaan Teknik Sipil Lainnya Ahli Utama SETARA S2 1 tahun	OB	29.997.500,00
2461	Jasa Konsultansi Lainnya-Jasa Manajemen Proyek Terkait Konstruksi Pekerjaan Teknik Sipil Lainnya	Jasa Manajemen Proyek Terkait Konstruksi Pekerjaan Teknik Sipil Lainnya Ahli muda SETARA S1 1 tahun	OB	15.210.000,00
2462	Jasa Konsultansi Lainnya-Jasa Manajemen Proyek Terkait Konstruksi Pekerjaan Teknik Sipil Lainnya	Jasa Manajemen Proyek Terkait Konstruksi Pekerjaan Teknik Sipil Lainnya Ahli Madya SETARA S1 5 tahun	OB	22.815.000,00
2463	Jasa Konsultansi Lainnya-Jasa Manajemen Proyek Terkait Konstruksi Pekerjaan Teknik Sipil Lainnya	Jasa Manajemen Proyek Terkait Konstruksi Pekerjaan Teknik Sipil Lainnya Ahli Utama SETARA S2 2 tahun	OB	31.476.250,00
2464	Jasa Konsultansi Lainnya-Jasa Manajemen Proyek Terkait Konstruksi Pekerjaan Teknik Sipil Lainnya	Jasa Manajemen Proyek Terkait Konstruksi Pekerjaan Teknik Sipil Lainnya Ahli Madya SETARA S2 1 tahun	OB	25.350.000,00
2465	Jasa Konsultansi Lainnya-Jasa Manajemen Proyek Terkait Konstruksi Pekerjaan Teknik Sipil Lainnya	Jasa Manajemen Proyek Terkait Konstruksi Pekerjaan Teknik Sipil Lainnya Ahli Utama SETARA S3 1 tahun	OB	36.335.000,00
2466	Jasa Konsultansi Lainnya-Jasa Manajemen Proyek Terkait Konstruksi Pekerjaan Teknik Sipil Lainnya	Jasa Manajemen Proyek Terkait Konstruksi Pekerjaan Teknik Sipil Lainnya Ahli muda SETARA S1 2 tahun	OB	16.477.500,00
2467	Jasa Konsultansi Lainnya-Jasa Manajemen Proyek Terkait Konstruksi Pekerjaan Teknik Sipil Lainnya	Jasa Manajemen Proyek Terkait Konstruksi Pekerjaan Teknik Sipil Lainnya Ahli Utama SETARA S3 2 tahun	OB	38.025.000,00
2468	Jasa Konsultansi Lainnya-Jasa Manajemen Proyek Terkait Konstruksi Pekerjaan Teknik Sipil Lainnya	Jasa Manajemen Proyek Terkait Konstruksi Pekerjaan Teknik Sipil Lainnya Ahli Madya SETARA S2 2 tahun	OB	26.828.750,00

NO	NAMA BARANG	SPESIFIKASI	SATUAN	HARGA (Rp)
2469	Jasa Konsultansi Lainnya-Jasa Manajemen Proyek Terkait Konstruksi Pekerjaan Teknik Sipil Lainnya	Jasa Manajemen Proyek Terkait Konstruksi Pekerjaan Teknik Sipil Lainnya Ahli Madya SETARA S2 3 tahun	OB	28.307.500,00
2470	Jasa Konsultansi Lainnya-Jasa Manajemen Proyek Terkait Konstruksi Pekerjaan Teknik Sipil Lainnya	Jasa Manajemen Proyek Terkait Konstruksi Pekerjaan Teknik Sipil Lainnya Ahli Madya SETARA S2 4 tahun	OB	29.997.500,00
2471	Jasa Konsultansi Lainnya-Jasa Manajemen Proyek Terkait Konstruksi Pekerjaan Teknik Sipil Lainnya	Jasa Manajemen Proyek Terkait Konstruksi Pekerjaan Teknik Sipil Lainnya Ahli Madya SETARA S2 5 tahun	OB	31.476.250,00
2472	Jasa Konsultansi Lainnya-Jasa Manajemen Proyek Terkait Konstruksi Pekerjaan Teknik Sipil Lainnya	Jasa Manajemen Proyek Terkait Konstruksi Pekerjaan Teknik Sipil Lainnya Ahli Madya SETARA S3 1 tahun	OB	29.575.000,00
2473	Jasa Konsultansi Lainnya-Jasa Manajemen Proyek Terkait Konstruksi Pekerjaan Teknik Sipil Lainnya	Jasa Manajemen Proyek Terkait Konstruksi Pekerjaan Teknik Sipil Lainnya Ahli Muda SETARA S1 3 tahun	OB	17.745.000,00
2474	Jasa Konsultansi Lainnya-Jasa Manajemen Proyek Terkait Konstruksi Pekerjaan Teknik Sipil Lainnya	Jasa Manajemen Proyek Terkait Konstruksi Pekerjaan Teknik Sipil Lainnya Ahli Muda SETARA S1 4 tahun	OB	19.012.500,00
2475	Jasa Konsultansi Lainnya-Jasa Manajemen Proyek Terkait Konstruksi Pekerjaan Teknik Sipil Lainnya	Jasa Manajemen Proyek Terkait Konstruksi Pekerjaan Teknik Sipil Lainnya Ahli Muda SETARA S1 5 tahun	OB	20.280.000,00
2476	Jasa Konsultansi Lainnya-Jasa Manajemen Proyek Terkait Konstruksi Pekerjaan Teknik Sipil Lainnya	Jasa Manajemen Proyek Terkait Konstruksi Pekerjaan Teknik Sipil Lainnya Ahli Muda SETARA S1 6 tahun	OB	21.547.500,00
2477	Jasa Konsultansi Lainnya-Jasa Manajemen Proyek Terkait Konstruksi Pekerjaan Teknik Sipil Lainnya	Jasa Manajemen Proyek Terkait Konstruksi Pekerjaan Teknik Sipil Lainnya Ahli Muda SETARA S1 7 tahun	OB	21.547.500,00
2478	Jasa Konsultansi Lainnya-Jasa Manajemen Proyek Terkait Konstruksi Pekerjaan Teknik Sipil Lainnya	Jasa Manajemen Proyek Terkait Konstruksi Pekerjaan Teknik Sipil Lainnya Ahli Muda SETARA S2 2 tahun	OB	23.871.250,00
	Jasa Konsultansi Lainnya-Jasa Manajemen Proyek Terkait Konstruksi Pekerjaan Konstruksi Proses dan Fasilitas Industrial			
2479	Jasa Konsultansi Lainnya-Jasa Manajemen Proyek Terkait Konstruksi Pekerjaan Konstruksi Proses dan Fasilitas Industrial	Jasa Manajemen Proyek Terkait Konstruksi Pekerjaan Konstruksi Proses dan Fasilitas Industrial Ahli Muda SETARA 4 tahun	OB	31.265.000,00
2480	Jasa Konsultansi Lainnya-Jasa Manajemen Proyek Terkait Konstruksi Pekerjaan Konstruksi Proses dan Fasilitas Industrial	Jasa Manajemen Proyek Terkait Konstruksi Pekerjaan Konstruksi Proses dan Fasilitas Industrial Ahli Madya SETARA S1 2 tahun	OB	19.012.500,00
2481	Jasa Konsultansi Lainnya-Jasa Manajemen Proyek Terkait Konstruksi Pekerjaan Konstruksi Proses dan Fasilitas Industrial	Jasa Manajemen Proyek Terkait Konstruksi Pekerjaan Konstruksi Proses dan Fasilitas Industrial Ahli Madya SETARA S1 3 tahun	OB	20.280.000,00
2482	Jasa Konsultansi Lainnya-Jasa Manajemen Proyek Terkait Konstruksi Pekerjaan Konstruksi Proses dan Fasilitas Industrial	Jasa Manajemen Proyek Terkait Konstruksi Pekerjaan Konstruksi Proses dan Fasilitas Industrial Ahli Madya SETARA S1 4 tahun	OB	21.547.500,00
2483	Jasa Konsultansi Lainnya-Jasa Manajemen Proyek Terkait Konstruksi Pekerjaan Konstruksi Proses dan Fasilitas Industrial	Jasa Manajemen Proyek Terkait Konstruksi Pekerjaan Konstruksi Proses dan Fasilitas Industrial Ahli Madya SETARA S1 5 tahun	OB	22.815.000,00
2484	Jasa Konsultansi Lainnya-Jasa Manajemen Proyek Terkait Konstruksi Pekerjaan Konstruksi Proses dan Fasilitas Industrial	Jasa Manajemen Proyek Terkait Konstruksi Pekerjaan Konstruksi Proses dan Fasilitas Industrial Ahli Madya SETARA S2 1 tahun	OB	25.350.000,00
2485	Jasa Konsultansi Lainnya-Jasa Manajemen Proyek Terkait Konstruksi Pekerjaan Konstruksi Proses dan Fasilitas Industrial	Jasa Manajemen Proyek Terkait Konstruksi Pekerjaan Konstruksi Proses dan Fasilitas Industrial Ahli Madya SETARA S2 2 tahun	OB	26.828.750,00

NO	NAMA BARANG	SPESIFIKASI	SATUAN	HARGA (Rp)
2521	Jasa Konsultansi Lainnya-Jasa Manajemen Proyek Terkait Konstruksi Pekerjaan Sistem Kendali Lalu Lintas	Jasa Manajemen Proyek Terkait Konstruksi Pekerjaan Sistem Kendali Lalu Lintas Ahli Utama SETARA S1 2 tahun	OB	22.815.000,00
2522	Jasa Konsultansi Lainnya-Jasa Manajemen Proyek Terkait Konstruksi Pekerjaan Sistem Kendali Lalu Lintas	Jasa Manajemen Proyek Terkait Konstruksi Pekerjaan Sistem Kendali Lalu Lintas Ahli Utama SETARA S1 1 tahun	OB	21.547.500,00
2523	Jasa Konsultansi Lainnya-Jasa Manajemen Proyek Terkait Konstruksi Pekerjaan Sistem Kendali Lalu Lintas	Jasa Manajemen Proyek Terkait Konstruksi Pekerjaan Sistem Kendali Lalu Lintas Ahli Madya SETARA S3 5 tahun	OB	38.025.000,00
2524	Jasa Konsultansi Lainnya-Jasa Manajemen Proyek Terkait Konstruksi Pekerjaan Sistem Kendali Lalu Lintas	Jasa Manajemen Proyek Terkait Konstruksi Pekerjaan Sistem Kendali Lalu Lintas Ahli Madya SETARA S3 4 tahun	OB	36.335.000,00
2525	Jasa Konsultansi Lainnya-Jasa Manajemen Proyek Terkait Konstruksi Pekerjaan Sistem Kendali Lalu Lintas	Jasa Manajemen Proyek Terkait Konstruksi Pekerjaan Sistem Kendali Lalu Lintas Ahli muda SETARA S1 1 tahun	OB	15.210.000,00
2526	Jasa Konsultansi Lainnya-Jasa Manajemen Proyek Terkait Konstruksi Pekerjaan Sistem Kendali Lalu Lintas	Jasa Manajemen Proyek Terkait Konstruksi Pekerjaan Sistem Kendali Lalu Lintas Ahli Muda SETARA S2 1 tahun	OB	22.392.500,00
2527	Jasa Konsultansi Lainnya-Jasa Manajemen Proyek Terkait Konstruksi Pekerjaan Sistem Kendali Lalu Lintas	Jasa Manajemen Proyek Terkait Konstruksi Pekerjaan Sistem Kendali Lalu Lintas Ahli Muda SETARA S1 4 tahun	OB	19.012.500,00
2528	Jasa Konsultansi Lainnya-Jasa Manajemen Proyek Terkait Konstruksi Pekerjaan Sistem Kendali Lalu Lintas	Jasa Manajemen Proyek Terkait Konstruksi Pekerjaan Sistem Kendali Lalu Lintas Ahli Muda SETARA S2 2 tahun	OB	23.871.250,00
2529	Jasa Konsultansi Lainnya-Jasa Manajemen Proyek Terkait Konstruksi Pekerjaan Sistem Kendali Lalu Lintas	Jasa Manajemen Proyek Terkait Konstruksi Pekerjaan Sistem Kendali Lalu Lintas Ahli Muda SETARA S2 3 tahun	OB	25.350.000,00
2530	Jasa Konsultansi Lainnya-Jasa Manajemen Proyek Terkait Konstruksi Pekerjaan Sistem Kendali Lalu Lintas	Jasa Manajemen Proyek Terkait Konstruksi Pekerjaan Sistem Kendali Lalu Lintas Ahli Muda SETARA S2 4 tahun	OB	26.828.750,00
2531	Jasa Konsultansi Lainnya-Jasa Manajemen Proyek Terkait Konstruksi Pekerjaan Sistem Kendali Lalu Lintas	Jasa Manajemen Proyek Terkait Konstruksi Pekerjaan Sistem Kendali Lalu Lintas Ahli Muda SETARA S2 5 tahun	OB	28.307.500,00
2532	Jasa Konsultansi Lainnya-Jasa Manajemen Proyek Terkait Konstruksi Pekerjaan Sistem Kendali Lalu Lintas	Jasa Manajemen Proyek Terkait Konstruksi Pekerjaan Sistem Kendali Lalu Lintas Ahli Madya SETARA S3 1 tahun	OB	29.575.000,00
2533	Jasa Konsultansi Lainnya-Jasa Manajemen Proyek Terkait Konstruksi Pekerjaan Sistem Kendali Lalu Lintas	Jasa Manajemen Proyek Terkait Konstruksi Pekerjaan Sistem Kendali Lalu Lintas Ahli Muda SETARA S2 6 tahun	OB	29.997.500,00
2534	Jasa Konsultansi Lainnya-Jasa Manajemen Proyek Terkait Konstruksi Pekerjaan Sistem Kendali Lalu Lintas	Jasa Manajemen Proyek Terkait Konstruksi Pekerjaan Sistem Kendali Lalu Lintas Ahli Madya SETARA S3 2 tahun	OB	31.265.000,00
2535	Jasa Konsultansi Lainnya-Jasa Manajemen Proyek Terkait Konstruksi Pekerjaan Sistem Kendali Lalu Lintas	Jasa Manajemen Proyek Terkait Konstruksi Pekerjaan Sistem Kendali Lalu Lintas Ahli Madya SETARA S3 3 tahun	OB	32.955.000,00
2536	Jasa Konsultansi Lainnya-Jasa Manajemen Proyek Terkait Konstruksi Pekerjaan Sistem Kendali Lalu Lintas	Jasa Manajemen Proyek Terkait Konstruksi Pekerjaan Sistem Kendali Lalu Lintas Ahli Muda SETARA S2 7 tahun	OB	31.476.250,00
2537	Jasa Konsultansi Lainnya-Jasa Manajemen Proyek Terkait Konstruksi Pekerjaan Sistem Kendali Lalu Lintas	Jasa Manajemen Proyek Terkait Konstruksi Pekerjaan Sistem Kendali Lalu Lintas Ahli Muda SETARA S3 1 tahun	OB	26.195.000,00
2538	Jasa Konsultansi Lainnya-Jasa Manajemen Proyek Terkait Konstruksi Pekerjaan Sistem Kendali Lalu Lintas	Jasa Manajemen Proyek Terkait Konstruksi Pekerjaan Sistem Kendali Lalu Lintas Ahli Muda SETARA S3 2 tahun	OB	27.885.000,00

NO	NAMA BARANG	SPESIFIKASI	SATUAN	HARGA (Rp)
2539	Jasa Konsultansi Lainnya-Jasa Manajemen Proyek Terkait Konstruksi Pekerjaan Sistem Kendali Lalu Lintas	Jasa Manajemen Proyek Terkait Konstruksi Pekerjaan Sistem Kendali Lalu Lintas Ahli Madya SETARA S2 5 tahun	OB	31.476.250,00
2540	Jasa Konsultansi Lainnya-Jasa Manajemen Proyek Terkait Konstruksi Pekerjaan Sistem Kendali Lalu Lintas	Jasa Manajemen Proyek Terkait Konstruksi Pekerjaan Sistem Kendali Lalu Lintas Ahli Madya SETARA S2 4 tahun	OB	29.997.500,00
2541	Jasa Konsultansi Lainnya-Jasa Manajemen Proyek Terkait Konstruksi Pekerjaan Sistem Kendali Lalu Lintas	Jasa Manajemen Proyek Terkait Konstruksi Pekerjaan Sistem Kendali Lalu Lintas Ahli Madya SETARA S2 3 tahun	OB	28.307.500,00
2542	Jasa Konsultansi Lainnya-Jasa Manajemen Proyek Terkait Konstruksi Pekerjaan Sistem Kendali Lalu Lintas	Jasa Manajemen Proyek Terkait Konstruksi Pekerjaan Sistem Kendali Lalu Lintas Ahli Madya SETARA S2 2 tahun	OB	26.828.750,00
2543	Jasa Konsultansi Lainnya-Jasa Manajemen Proyek Terkait Konstruksi Pekerjaan Sistem Kendali Lalu Lintas	Jasa Manajemen Proyek Terkait Konstruksi Pekerjaan Sistem Kendali Lalu Lintas Ahli Madya SETARA S2 1 tahun	OB	25.350.000,00
2544	Jasa Konsultansi Lainnya-Jasa Manajemen Proyek Terkait Konstruksi Pekerjaan Sistem Kendali Lalu Lintas	Jasa Manajemen Proyek Terkait Konstruksi Pekerjaan Sistem Kendali Lalu Lintas Ahli Madya SETARA S1 5 tahun	OB	22.815.000,00
2545	Jasa Konsultansi Lainnya-Jasa Manajemen Proyek Terkait Konstruksi Pekerjaan Sistem Kendali Lalu Lintas	Jasa Manajemen Proyek Terkait Konstruksi Pekerjaan Sistem Kendali Lalu Lintas Ahli Madya SETARA S1 4 tahun	OB	21.547.500,00
2546	Jasa Konsultansi Lainnya-Jasa Manajemen Proyek Terkait Konstruksi Pekerjaan Sistem Kendali Lalu Lintas	Jasa Manajemen Proyek Terkait Konstruksi Pekerjaan Sistem Kendali Lalu Lintas Ahli Madya SETARA S1 3 tahun	OB	20.280.000,00
2547	Jasa Konsultansi Lainnya-Jasa Manajemen Proyek Terkait Konstruksi Pekerjaan Sistem Kendali Lalu Lintas	Jasa Manajemen Proyek Terkait Konstruksi Pekerjaan Sistem Kendali Lalu Lintas Ahli Muda SETARA S1 3 tahun	OB	17.745.000,00
2548	Jasa Konsultansi Lainnya-Jasa Manajemen Proyek Terkait Konstruksi Pekerjaan Sistem Kendali Lalu Lintas	Jasa Manajemen Proyek Terkait Konstruksi Pekerjaan Sistem Kendali Lalu Lintas Ahli Madya SETARA S1 2 tahun	OB	19.012.500,00
2549	Jasa Konsultansi Lainnya-Jasa Manajemen Proyek Terkait Konstruksi Pekerjaan Sistem Kendali Lalu Lintas	Jasa Manajemen Proyek Terkait Konstruksi Pekerjaan Sistem Kendali Lalu Lintas Ahli Muda SETARA S1 7 tahun	OB	21.547.500,00
2550	Jasa Konsultansi Lainnya-Jasa Manajemen Proyek Terkait Konstruksi Pekerjaan Sistem Kendali Lalu Lintas	Jasa Manajemen Proyek Terkait Konstruksi Pekerjaan Sistem Kendali Lalu Lintas Ahli Madya SETARA S1 1 tahun	OB	17.745.000,00
2551	Jasa Konsultansi Lainnya-Jasa Manajemen Proyek Terkait Konstruksi Pekerjaan Sistem Kendali Lalu Lintas	Jasa Manajemen Proyek Terkait Konstruksi Pekerjaan Sistem Kendali Lalu Lintas Ahli Muda SETARA S3 7 tahun	OB	38.025.000,00
2552	Jasa Konsultansi Lainnya-Jasa Manajemen Proyek Terkait Konstruksi Pekerjaan Sistem Kendali Lalu Lintas	Jasa Manajemen Proyek Terkait Konstruksi Pekerjaan Sistem Kendali Lalu Lintas Ahli Muda SETARA S3 6 tahun	OB	36.335.000,00
2553	Jasa Konsultansi Lainnya-Jasa Manajemen Proyek Terkait Konstruksi Pekerjaan Sistem Kendali Lalu Lintas	Jasa Manajemen Proyek Terkait Konstruksi Pekerjaan Sistem Kendali Lalu Lintas Ahli Muda SETARA S3 5 tahun	OB	32.955.000,00
2554	Jasa Konsultansi Lainnya-Jasa Manajemen Proyek Terkait Konstruksi Pekerjaan Sistem Kendali Lalu Lintas	Jasa Manajemen Proyek Terkait Konstruksi Pekerjaan Sistem Kendali Lalu Lintas Ahli Muda SETARA S1 6 tahun	OB	21.547.500,00
2555	Jasa Konsultansi Lainnya-Jasa Manajemen Proyek Terkait Konstruksi Pekerjaan Sistem Kendali Lalu Lintas	Jasa Manajemen Proyek Terkait Konstruksi Pekerjaan Sistem Kendali Lalu Lintas Ahli Muda SETARA 4 tahun	OB	31.265.000,00
2556	Jasa Konsultansi Lainnya-Jasa Manajemen Proyek Terkait Konstruksi Pekerjaan Sistem Kendali Lalu Lintas	Jasa Manajemen Proyek Terkait Konstruksi Pekerjaan Sistem Kendali Lalu Lintas Ahli Muda SETARA S1 5 tahun	OB	20.280.000,00

NO	NAMA BARANG	SPESIFIKASI	SATUAN	HARGA (Rp)
2557	Jasa Konsultansi Lainnya-Jasa Manajemen Proyek Terkait Konstruksi Pekerjaan Sistem Kendali Lalu Lintas	Jasa Manajemen Proyek Terkait Konstruksi Pekerjaan Sistem Kendali Lalu Lintas Ahli muda SETARA S1 2 tahun	OB	16.477.500,00
2558	Jasa Konsultansi Lainnya-Jasa Manajemen Proyek Terkait Konstruksi Pekerjaan Sistem Kendali Lalu Lintas	Jasa Manajemen Proyek Terkait Konstruksi Pekerjaan Sistem Kendali Lalu Lintas Ahli Muda SETARA S3 3 tahun	OB	29.575.000,00
2559	Jasa Konsultansi Lainnya-Jasa Manajemen Proyek Terkait Konstruksi Pekerjaan Sistem Kendali Lalu Lintas	Jasa Manajemen Proyek Terkait Konstruksi Pekerjaan Sistem Kendali Lalu Lintas Ahli Utama SETARA S3 2 tahun	OB	38.025.000,00
2560	Jasa Konsultansi Lainnya-Jasa Manajemen Proyek Terkait Konstruksi Pekerjaan Sistem Kendali Lalu Lintas	Jasa Manajemen Proyek Terkait Konstruksi Pekerjaan Sistem Kendali Lalu Lintas Ahli Utama SETARA S3 1 tahun	OB	36.335.000,00
2561	Jasa Konsultansi Lainnya-Jasa Manajemen Proyek Terkait Konstruksi Pekerjaan Sistem Kendali Lalu Lintas	Jasa Manajemen Proyek Terkait Konstruksi Pekerjaan Sistem Kendali Lalu Lintas Ahli Utama SETARA S2 2 tahun	OB	31.476.250,00
2562	Jasa Konsultansi Lainnya-Jasa Manajemen Proyek Terkait Konstruksi Pekerjaan Sistem Kendali Lalu Lintas	Jasa Manajemen Proyek Terkait Konstruksi Pekerjaan Sistem Kendali Lalu Lintas Ahli Utama SETARA S2 1 tahun	OB	29.997.500,00
Jasa Konsultansi Lainnya-Jasa Rekayasa (Engineering) Terpadu				
2563	Jasa Konsultansi Lainnya-Jasa Rekayasa (Engineering) Terpadu	Jasa Rekayasa (Engineering) Terpadu Ahli Madya SETARA S3 1 tahun	OB	29.575.000,00
2564	Jasa Konsultansi Lainnya-Jasa Rekayasa (Engineering) Terpadu	Jasa Rekayasa (Engineering) Terpadu Ahli Madya SETARA S2 3 tahun	OB	28.307.500,00
2565	Jasa Konsultansi Lainnya-Jasa Rekayasa (Engineering) Terpadu	Jasa Rekayasa (Engineering) Terpadu Ahli Muda SETARA S2 6 tahun	OB	29.997.500,00
2566	Jasa Konsultansi Lainnya-Jasa Rekayasa (Engineering) Terpadu	Jasa Rekayasa (Engineering) Terpadu Ahli Muda SETARA S3 1 tahun	OB	26.195.000,00
2567	Jasa Konsultansi Lainnya-Jasa Rekayasa (Engineering) Terpadu	Jasa Rekayasa (Engineering) Terpadu Ahli Muda SETARA S3 2 tahun	OB	27.885.000,00
2568	Jasa Konsultansi Lainnya-Jasa Rekayasa (Engineering) Terpadu	Jasa Rekayasa (Engineering) Terpadu Ahli Muda SETARA S2 5 tahun	OB	28.307.500,00
2569	Jasa Konsultansi Lainnya-Jasa Rekayasa (Engineering) Terpadu	Jasa Rekayasa (Engineering) Terpadu Ahli Madya SETARA S2 2 tahun	OB	26.828.750,00
2570	Jasa Konsultansi Lainnya-Jasa Rekayasa (Engineering) Terpadu	Jasa Rekayasa (Engineering) Terpadu Ahli Utama SETARA S3 2 tahun	OB	38.025.000,00
2571	Jasa Konsultansi Lainnya-Jasa Rekayasa (Engineering) Terpadu	Jasa Rekayasa (Engineering) Terpadu Ahli Utama SETARA S3 1 tahun	OB	36.335.000,00
2572	Jasa Konsultansi Lainnya-Jasa Rekayasa (Engineering) Terpadu	Jasa Rekayasa (Engineering) Terpadu Ahli Utama SETARA S2 2 tahun	OB	31.476.250,00
2573	Jasa Konsultansi Lainnya-Jasa Rekayasa (Engineering) Terpadu	Jasa Rekayasa (Engineering) Terpadu Ahli Utama SETARA S2 1 tahun	OB	29.997.500,00
2574	Jasa Konsultansi Lainnya-Jasa Rekayasa (Engineering) Terpadu	Jasa Rekayasa (Engineering) Terpadu Ahli Utama SETARA S1 2 tahun	OB	22.815.000,00
2575	Jasa Konsultansi Lainnya-Jasa Rekayasa (Engineering) Terpadu	Jasa Rekayasa (Engineering) Terpadu Ahli Utama SETARA S1 1 tahun	OB	21.547.500,00
2576	Jasa Konsultansi Lainnya-Jasa Rekayasa (Engineering) Terpadu	Jasa Rekayasa (Engineering) Terpadu Ahli Madya SETARA S3 5 tahun	OB	38.025.000,00
2577	Jasa Konsultansi Lainnya-Jasa Rekayasa (Engineering) Terpadu	Jasa Rekayasa (Engineering) Terpadu Ahli Muda SETARA S2 7 tahun	OB	31.476.250,00
2578	Jasa Konsultansi Lainnya-Jasa Rekayasa (Engineering) Terpadu	Jasa Rekayasa (Engineering) Terpadu Ahli Muda SETARA S3 5 tahun	OB	32.955.000,00
2579	Jasa Konsultansi Lainnya-Jasa Rekayasa (Engineering) Terpadu	Jasa Rekayasa (Engineering) Terpadu Ahli Muda SETARA S2 3 tahun	OB	25.350.000,00
2580	Jasa Konsultansi Lainnya-Jasa Rekayasa (Engineering) Terpadu	Jasa Rekayasa (Engineering) Terpadu Ahli Muda SETARA S1 5 tahun	OB	20.280.000,00
2581	Jasa Konsultansi Lainnya-Jasa Rekayasa (Engineering) Terpadu	Jasa Rekayasa (Engineering) Terpadu Ahli muda SETARA S1 1 tahun	OB	15.210.000,00
2582	Jasa Konsultansi Lainnya-Jasa Rekayasa (Engineering) Terpadu	Jasa Rekayasa (Engineering) Terpadu Ahli muda SETARA S1 2 tahun	OB	16.477.500,00

NO	NAMA BARANG	SPESIFIKASI	SATUAN	HARGA (Rp)
2583	Jasa Konsultansi Lainnya-Jasa Rekayasa (Engineering) Terpadu	Jasa Rekayasa (Engineering) Terpadu Ahli Muda SETARA S1 3 tahun	OB	17.745.000,00
2584	Jasa Konsultansi Lainnya-Jasa Rekayasa (Engineering) Terpadu	Jasa Rekayasa (Engineering) Terpadu Ahli Muda SETARA S1 4 tahun	OB	19.012.500,00
2585	Jasa Konsultansi Lainnya-Jasa Rekayasa (Engineering) Terpadu	Jasa Rekayasa (Engineering) Terpadu Ahli Madya SETARA S2 4 tahun	OB	29.997.500,00
2586	Jasa Konsultansi Lainnya-Jasa Rekayasa (Engineering) Terpadu	Jasa Rekayasa (Engineering) Terpadu Ahli Madya SETARA S3 4 tahun	OB	36.335.000,00
2587	Jasa Konsultansi Lainnya-Jasa Rekayasa (Engineering) Terpadu	Jasa Rekayasa (Engineering) Terpadu Ahli Madya SETARA S2 5 tahun	OB	31.476.250,00
2588	Jasa Konsultansi Lainnya-Jasa Rekayasa (Engineering) Terpadu	Jasa Rekayasa (Engineering) Terpadu Ahli Muda SETARA S2 4 tahun	OB	26.828.750,00
2589	Jasa Konsultansi Lainnya-Jasa Rekayasa (Engineering) Terpadu	Jasa Rekayasa (Engineering) Terpadu Ahli Madya SETARA S3 2 tahun	OB	31.265.000,00
2590	Jasa Konsultansi Lainnya-Jasa Rekayasa (Engineering) Terpadu	Jasa Rekayasa (Engineering) Terpadu Ahli Madya SETARA S3 3 tahun	OB	32.955.000,00
2591	Jasa Konsultansi Lainnya-Jasa Rekayasa (Engineering) Terpadu	Jasa Rekayasa (Engineering) Terpadu Ahli Madya SETARA S1 2 tahun	OB	19.012.500,00
2592	Jasa Konsultansi Lainnya-Jasa Rekayasa (Engineering) Terpadu	Jasa Rekayasa (Engineering) Terpadu Ahli Madya SETARA S1 1 tahun	OB	17.745.000,00
2593	Jasa Konsultansi Lainnya-Jasa Rekayasa (Engineering) Terpadu	Jasa Rekayasa (Engineering) Terpadu Ahli Muda SETARA S3 7 tahun	OB	38.025.000,00
2594	Jasa Konsultansi Lainnya-Jasa Rekayasa (Engineering) Terpadu	Jasa Rekayasa (Engineering) Terpadu Ahli Muda SETARA S3 6 tahun	OB	36.335.000,00
2595	Jasa Konsultansi Lainnya-Jasa Rekayasa (Engineering) Terpadu	Jasa Rekayasa (Engineering) Terpadu Ahli Muda SETARA 4 tahun	OB	31.265.000,00
2596	Jasa Konsultansi Lainnya-Jasa Rekayasa (Engineering) Terpadu	Jasa Rekayasa (Engineering) Terpadu Ahli Muda SETARA S3 3 tahun	OB	29.575.000,00
2597	Jasa Konsultansi Lainnya-Jasa Rekayasa (Engineering) Terpadu	Jasa Rekayasa (Engineering) Terpadu Ahli Muda SETARA S2 2 tahun	OB	23.871.250,00
2598	Jasa Konsultansi Lainnya-Jasa Rekayasa (Engineering) Terpadu	Jasa Rekayasa (Engineering) Terpadu Ahli Muda SETARA S2 1 tahun	OB	22.392.500,00
2599	Jasa Konsultansi Lainnya-Jasa Rekayasa (Engineering) Terpadu	Jasa Rekayasa (Engineering) Terpadu Ahli Madya SETARA S1 5 tahun	OB	22.815.000,00
2600	Jasa Konsultansi Lainnya-Jasa Rekayasa (Engineering) Terpadu	Jasa Rekayasa (Engineering) Terpadu Ahli Muda SETARA S1 7 tahun	OB	21.547.500,00
2601	Jasa Konsultansi Lainnya-Jasa Rekayasa (Engineering) Terpadu	Jasa Rekayasa (Engineering) Terpadu Ahli Madya SETARA S1 4 tahun	OB	21.547.500,00
2602	Jasa Konsultansi Lainnya-Jasa Rekayasa (Engineering) Terpadu	Jasa Rekayasa (Engineering) Terpadu Ahli Madya SETARA S1 3 tahun	OB	20.280.000,00
2603	Jasa Konsultansi Lainnya-Jasa Rekayasa (Engineering) Terpadu	Jasa Rekayasa (Engineering) Terpadu Ahli Muda SETARA S1 6 tahun	OB	21.547.500,00
2604	Jasa Konsultansi Lainnya-Jasa Rekayasa (Engineering) Terpadu	Jasa Rekayasa (Engineering) Terpadu Ahli Madya SETARA S2 1 tahun	OB	25.350.000,00

Jasa Konsultansi Non Konstruksi

NO	NAMA BARANG	SPESIFIKASI	SATUAN	HARGA (Rp)
Jasa Konsultansi Berorientasi Bidang-Pengembangan Pertanian dan Perdesaan				
2605	Jasa Konsultansi Berorientasi Bidang-Pengembangan Pertanian dan Perdesaan	Pengembangan Pertanian dan Perdesaan Ahli Kepala S3 Pengalaman 12 tahun	OB	9.500.000,00
2606	Jasa Konsultansi Berorientasi Bidang-Pengembangan Pertanian dan Perdesaan	Pengembangan Pertanian dan Perdesaan Ahli Muda S2 Pengalaman 3 tahun	OB	5.800.000,00
2607	Jasa Konsultansi Berorientasi Bidang-Pengembangan Pertanian dan Perdesaan	Pengembangan Pertanian dan Perdesaan Ahli Kepala S2 Pengalaman 15 tahun	OB	8.800.000,00
2608	Jasa Konsultansi Berorientasi Bidang-Pengembangan Pertanian dan Perdesaan	Pengembangan Pertanian dan Perdesaan Ahli Kepala S2 Pengalaman 14 tahun	OB	8.300.000,00
2609	Jasa Konsultansi Berorientasi Bidang-Pengembangan Pertanian dan Perdesaan	Pengembangan Pertanian dan Perdesaan Ahli Kepala S3 Pengalaman 9 tahun	OB	8.800.000,00

NO	NAMA BARANG	SPESIFIKASI	SATUAN	HARGA (Rp)
2610	Jasa Konsultansi Berorientasi Bidang-Pengembangan Pertanian dan Perdesaan	Pengembangan Pertanian dan Perdesaan Ahli Madya S2 Pengalaman 8 tahun	OB	7.300.000,00
2611	Jasa Konsultansi Berorientasi Bidang-Pengembangan Pertanian dan Perdesaan	Pengembangan Pertanian dan Perdesaan Ahli Muda S1 Pengalaman 7 tahun	OB	5.700.000,00
2612	Jasa Konsultansi Berorientasi Bidang-Pengembangan Pertanian dan Perdesaan	Pengembangan Pertanian dan Perdesaan Ahli Pratama S1 Pengalaman 1 tahun	OB	3.900.000,00
2613	Jasa Konsultansi Berorientasi Bidang-Pengembangan Pertanian dan Perdesaan	Pengembangan Pertanian dan Perdesaan Ahli Muda S2 Pengalaman 4 tahun	OB	6.000.000,00
2614	Jasa Konsultansi Berorientasi Bidang-Pengembangan Pertanian dan Perdesaan	Pengembangan Pertanian dan Perdesaan Ahli Pratama S1 Pengalaman 2 tahun	OB	4.200.000,00
2615	Jasa Konsultansi Berorientasi Bidang-Pengembangan Pertanian dan Perdesaan	Pengembangan Pertanian dan Perdesaan Ahli Pratama S1 Pengalaman 3 tahun	OB	4.500.000,00
2616	Jasa Konsultansi Berorientasi Bidang-Pengembangan Pertanian dan Perdesaan	Pengembangan Pertanian dan Perdesaan Ahli Madya S1 Pengalaman 9 tahun	OB	6.300.000,00
2617	Jasa Konsultansi Berorientasi Bidang-Pengembangan Pertanian dan Perdesaan	Pengembangan Pertanian dan Perdesaan Ahli Pratama S1 Pengalaman 4 tahun	OB	4.800.000,00
2618	Jasa Konsultansi Berorientasi Bidang-Pengembangan Pertanian dan Perdesaan	Pengembangan Pertanian dan Perdesaan Ahli Muda S1 Pengalaman 5 tahun	OB	5.000.000,00
2619	Jasa Konsultansi Berorientasi Bidang-Pengembangan Pertanian dan Perdesaan	Pengembangan Pertanian dan Perdesaan Ahli Muda S1 Pengalaman 6 tahun	OB	5.400.000,00
2620	Jasa Konsultansi Berorientasi Bidang-Pengembangan Pertanian dan Perdesaan	Pengembangan Pertanian dan Perdesaan Ahli Muda S1 Pengalaman 8 tahun	OB	6.000.000,00
2621	Jasa Konsultansi Berorientasi Bidang-Pengembangan Pertanian dan Perdesaan	Pengembangan Pertanian dan Perdesaan Ahli Muda S2 Pengalaman 1 tahun	OB	5.200.000,00
2622	Jasa Konsultansi Berorientasi Bidang-Pengembangan Pertanian dan Perdesaan	Pengembangan Pertanian dan Perdesaan Ahli Madya S2 Pengalaman 7 tahun	OB	7.000.000,00
2623	Jasa Konsultansi Berorientasi Bidang-Pengembangan Pertanian dan Perdesaan	Pengembangan Pertanian dan Perdesaan Ahli Madya S1 Pengalaman 10 tahun	OB	6.600.000,00
2624	Jasa Konsultansi Berorientasi Bidang-Pengembangan Pertanian dan Perdesaan	Pengembangan Pertanian dan Perdesaan Ahli Muda S2 Pengalaman 2 tahun	OB	5.500.000,00
2625	Jasa Konsultansi Berorientasi Bidang-Pengembangan Pertanian dan Perdesaan	Pengembangan Pertanian dan Perdesaan Ahli Madya S1 Pengalaman 11 tahun	OB	6.900.000,00
2626	Jasa Konsultansi Berorientasi Bidang-Pengembangan Pertanian dan Perdesaan	Pengembangan Pertanian dan Perdesaan Ahli Madya S1 Pengalaman 12 tahun	OB	7.200.000,00
2627	Jasa Konsultansi Berorientasi Bidang-Pengembangan Pertanian dan Perdesaan	Pengembangan Pertanian dan Perdesaan Ahli Madya S2 Pengalaman 5 tahun	OB	6.400.000,00
2628	Jasa Konsultansi Berorientasi Bidang-Pengembangan Pertanian dan Perdesaan	Pengembangan Pertanian dan Perdesaan Ahli Kepala S3 Pengalaman 10 tahun	OB	9.200.000,00
2629	Jasa Konsultansi Berorientasi Bidang-Pengembangan Pertanian dan Perdesaan	Pengembangan Pertanian dan Perdesaan Ahli Madya S3 Pengalaman 1 tahun	OB	6.500.000,00
2630	Jasa Konsultansi Berorientasi Bidang-Pengembangan Pertanian dan Perdesaan	Pengembangan Pertanian dan Perdesaan Ahli Kepala S1 Pengalaman 19 tahun	OB	8.800.000,00
2631	Jasa Konsultansi Berorientasi Bidang-Pengembangan Pertanian dan Perdesaan	Pengembangan Pertanian dan Perdesaan Ahli Madya S3 Pengalaman 2 tahun	OB	6.800.000,00

NO	NAMA BARANG	SPESIFIKASI	SATUAN	HARGA (Rp)
2632	Jasa Konsultansi Berorientasi Bidang-Pengembangan Pertanian dan Perdesaan	Pengembangan Pertanian dan Perdesaan Ahli Kepala S2 Pengalaman 16 tahun	OB	9.350.000,00
2633	Jasa Konsultansi Berorientasi Bidang-Pengembangan Pertanian dan Perdesaan	Pengembangan Pertanian dan Perdesaan Ahli Madya S3 Pengalaman 3 tahun	OB	7.100.000,00
2634	Jasa Konsultansi Berorientasi Bidang-Pengembangan Pertanian dan Perdesaan	Pengembangan Pertanian dan Perdesaan Ahli Kepala S1 Pengalaman 20 tahun	OB	9.250.000,00
2635	Jasa Konsultansi Berorientasi Bidang-Pengembangan Pertanian dan Perdesaan	Pengembangan Pertanian dan Perdesaan Ahli Kepala S1 Pengalaman 18 tahun	OB	8.500.000,00
2636	Jasa Konsultansi Berorientasi Bidang-Pengembangan Pertanian dan Perdesaan	Pengembangan Pertanian dan Perdesaan Ahli Madya S3 Pengalaman 8 tahun	OB	8.600.000,00
2637	Jasa Konsultansi Berorientasi Bidang-Pengembangan Pertanian dan Perdesaan	Pengembangan Pertanian dan Perdesaan Ahli Kepala S1 Pengalaman 17 tahun	OB	7.950.000,00
2638	Jasa Konsultansi Berorientasi Bidang-Pengembangan Pertanian dan Perdesaan	Pengembangan Pertanian dan Perdesaan Ahli Kepala S2 Pengalaman 13 tahun	OB	7.900.000,00
2639	Jasa Konsultansi Berorientasi Bidang-Pengembangan Pertanian dan Perdesaan	Pengembangan Pertanian dan Perdesaan Ahli Madya S2 Pengalaman 6 tahun	OB	6.700.000,00
2640	Jasa Konsultansi Berorientasi Bidang-Pengembangan Pertanian dan Perdesaan	Pengembangan Pertanian dan Perdesaan Ahli Kepala S3 Pengalaman 11 tahun	OB	9.500.000,00
Jasa Konsultansi Berorientasi Bidang-Transportasi				
2641	Jasa Konsultansi Berorientasi Bidang-Transportasi	Transportasi Ahli Kepala S3 Pengalaman 9 tahun	OB	8.800.000,00
2642	Jasa Konsultansi Berorientasi Bidang-Transportasi	Transportasi Ahli Kepala S2 Pengalaman 13 tahun	OB	7.900.000,00
2643	Jasa Konsultansi Berorientasi Bidang-Transportasi	Transportasi Ahli Kepala S2 Pengalaman 14 tahun	OB	8.300.000,00
2644	Jasa Konsultansi Berorientasi Bidang-Transportasi	Transportasi Ahli Kepala S1 Pengalaman 19 tahun	OB	8.800.000,00
2645	Jasa Konsultansi Berorientasi Bidang-Transportasi	Transportasi Ahli Muda S2 Pengalaman 4 tahun	OB	6.000.000,00
2646	Jasa Konsultansi Berorientasi Bidang-Transportasi	Transportasi Ahli Muda S1 Pengalaman 7 tahun	OB	5.700.000,00
2647	Jasa Konsultansi Berorientasi Bidang-Transportasi	Transportasi Ahli Madya S2 Pengalaman 8 tahun	OB	7.300.000,00
2648	Jasa Konsultansi Berorientasi Bidang-Transportasi	Transportasi Ahli Madya S1 Pengalaman 9 tahun	OB	6.300.000,00
2649	Jasa Konsultansi Berorientasi Bidang-Transportasi	Transportasi Ahli Kepala S1 Pengalaman 20 tahun	OB	9.250.000,00
2650	Jasa Konsultansi Berorientasi Bidang-Transportasi	Transportasi Ahli Madya S2 Pengalaman 7 tahun	OB	7.000.000,00
2651	Jasa Konsultansi Berorientasi Bidang-Transportasi	Transportasi Ahli Madya S2 Pengalaman 6 tahun	OB	6.700.000,00
2652	Jasa Konsultansi Berorientasi Bidang-Transportasi	Transportasi Ahli Madya S2 Pengalaman 5 tahun	OB	6.400.000,00
2653	Jasa Konsultansi Berorientasi Bidang-Transportasi	Transportasi Ahli Madya S1 Pengalaman 12 tahun	OB	7.200.000,00
2654	Jasa Konsultansi Berorientasi Bidang-Transportasi	Transportasi Ahli Madya S1 Pengalaman 11 tahun	OB	6.900.000,00
2655	Jasa Konsultansi Berorientasi Bidang-Transportasi	Transportasi Ahli Madya S1 Pengalaman 10 tahun	OB	6.600.000,00
2656	Jasa Konsultansi Berorientasi Bidang-Transportasi	Transportasi Ahli Muda S2 Pengalaman 3 tahun	OB	5.800.000,00
2657	Jasa Konsultansi Berorientasi Bidang-Transportasi	Transportasi Ahli Pratama S1 Pengalaman 2 tahun	OB	4.200.000,00
2658	Jasa Konsultansi Berorientasi Bidang-Transportasi	Transportasi Ahli Pratama S1 Pengalaman 1 tahun	OB	3.900.000,00

NO	NAMA BARANG	SPEKIFIKASI	SATUAN	HARGA (Rp)
2659	Jasa Konsultansi Berorientasi Bidang-Transportasi	Transportasi Ahli Kepala S3 Pengalaman 11 tahun	OB	9.500.000,00
2660	Jasa Konsultansi Berorientasi Bidang-Transportasi	Transportasi Ahli Muda S2 Pengalaman 2 tahun	OB	5.500.000,00
2661	Jasa Konsultansi Berorientasi Bidang-Transportasi	Transportasi Ahli Muda S2 Pengalaman 1 tahun	OB	5.200.000,00
2662	Jasa Konsultansi Berorientasi Bidang-Transportasi	Transportasi Ahli Muda S1 Pengalaman 8 tahun	OB	6.000.000,00
2663	Jasa Konsultansi Berorientasi Bidang-Transportasi	Transportasi Ahli Muda S1 Pengalaman 6 tahun	OB	5.400.000,00
2664	Jasa Konsultansi Berorientasi Bidang-Transportasi	Transportasi Ahli Kepala S3 Pengalaman 10 tahun	OB	9.200.000,00
2665	Jasa Konsultansi Berorientasi Bidang-Transportasi	Transportasi Ahli Muda S1 Pengalaman 5 tahun	OB	5.000.000,00
2666	Jasa Konsultansi Berorientasi Bidang-Transportasi	Transportasi Ahli Pratama S1 Pengalaman 4 tahun	OB	4.800.000,00
2667	Jasa Konsultansi Berorientasi Bidang-Transportasi	Transportasi Ahli Pratama S1 Pengalaman 3 tahun	OB	4.500.000,00
2668	Jasa Konsultansi Berorientasi Bidang-Transportasi	Transportasi Ahli Madya S3 Pengalaman 1 tahun	OB	6.500.000,00
2669	Jasa Konsultansi Berorientasi Bidang-Transportasi	Transportasi Ahli Madya S3 Pengalaman 3 tahun	OB	7.100.000,00
2670	Jasa Konsultansi Berorientasi Bidang-Transportasi	Transportasi Ahli Madya S3 Pengalaman 2 tahun	OB	6.800.000,00
2671	Jasa Konsultansi Berorientasi Bidang-Transportasi	Transportasi Ahli Kepala S2 Pengalaman 16 tahun	OB	9.350.000,00
2672	Jasa Konsultansi Berorientasi Bidang-Transportasi	Transportasi Ahli Madya S3 Pengalaman 8 tahun	OB	8.600.000,00
2673	Jasa Konsultansi Berorientasi Bidang-Transportasi	Transportasi Ahli Kepala S2 Pengalaman 15 tahun	OB	8.800.000,00
2674	Jasa Konsultansi Berorientasi Bidang-Transportasi	Transportasi Ahli Kepala S1 Pengalaman 17 tahun	OB	7.950.000,00
2675	Jasa Konsultansi Berorientasi Bidang-Transportasi	Transportasi Ahli Kepala S1 Pengalaman 18 tahun	OB	8.500.000,00
2676	Jasa Konsultansi Berorientasi Bidang-Transportasi	Transportasi Ahli Kepala S3 Pengalaman 12 tahun	OB	9.500.000,00
Jasa Konsultansi Berorientasi Bidang-Telematika				
2677	Jasa Konsultansi Berorientasi Bidang-Telematika	Telematika Ahli Madya S3 Pengalaman 3 tahun	OB	7.100.000,00
2678	Jasa Konsultansi Berorientasi Bidang-Telematika	Telematika Ahli Madya S2 Pengalaman 6 tahun	OB	6.700.000,00
2679	Jasa Konsultansi Berorientasi Bidang-Telematika	Telematika Ahli Madya S2 Pengalaman 7 tahun	OB	7.000.000,00
2680	Jasa Konsultansi Berorientasi Bidang-Telematika	Telematika Ahli Kepala S1 Pengalaman 17 tahun	OB	7.950.000,00
2681	Jasa Konsultansi Berorientasi Bidang-Telematika	Telematika Ahli Madya S1 Pengalaman 12 tahun	OB	7.200.000,00
2682	Jasa Konsultansi Berorientasi Bidang-Telematika	Telematika Ahli Muda S2 Pengalaman 2 tahun	OB	5.500.000,00
2683	Jasa Konsultansi Berorientasi Bidang-Telematika	Telematika Ahli Kepala S1 Pengalaman 18 tahun	OB	8.500.000,00
2684	Jasa Konsultansi Berorientasi Bidang-Telematika	Telematika Ahli Kepala S1 Pengalaman 19 tahun	OB	8.800.000,00
2685	Jasa Konsultansi Berorientasi Bidang-Telematika	Telematika Ahli Muda S2 Pengalaman 4 tahun	OB	6.000.000,00
2686	Jasa Konsultansi Berorientasi Bidang-Telematika	Telematika Ahli Madya S2 Pengalaman 8 tahun	OB	7.300.000,00
2687	Jasa Konsultansi Berorientasi Bidang-Telematika	Telematika Ahli Kepala S3 Pengalaman 9 tahun	OB	8.800.000,00
2688	Jasa Konsultansi Berorientasi Bidang-Telematika	Telematika Ahli Muda S1 Pengalaman 7 tahun	OB	5.700.000,00
2689	Jasa Konsultansi Berorientasi Bidang-Telematika	Telematika Ahli Kepala S2 Pengalaman 16 tahun	OB	9.350.000,00

NO	NAMA BARANG	SPESIFIKASI	SATUAN	HARGA (Rp)
2690	Jasa Konsultansi Berorientasi Bidang-Telematika	Telematika Ahli Muda S1 Pengalaman 8 tahun	OB	6.000.000,00
2691	Jasa Konsultansi Berorientasi Bidang-Telematika	Telematika Ahli Muda S2 Pengalaman 1 tahun	OB	5.200.000,00
2692	Jasa Konsultansi Berorientasi Bidang-Telematika	Telematika Ahli Kepala S2 Pengalaman 15 tahun	OB	8.800.000,00
2693	Jasa Konsultansi Berorientasi Bidang-Telematika	Telematika Ahli Muda S2 Pengalaman 3 tahun	OB	5.800.000,00
2694	Jasa Konsultansi Berorientasi Bidang-Telematika	Telematika Ahli Kepala S2 Pengalaman 14 tahun	OB	8.300.000,00
2695	Jasa Konsultansi Berorientasi Bidang-Telematika	Telematika Ahli Kepala S1 Pengalaman 20 tahun	OB	9.250.000,00
2696	Jasa Konsultansi Berorientasi Bidang-Telematika	Telematika Ahli Kepala S2 Pengalaman 13 tahun	OB	7.900.000,00
2697	Jasa Konsultansi Berorientasi Bidang-Telematika	Telematika Ahli Kepala S3 Pengalaman 10 tahun	OB	9.200.000,00
2698	Jasa Konsultansi Berorientasi Bidang-Telematika	Telematika Ahli Madya S3 Pengalaman 8 tahun	OB	8.600.000,00
2699	Jasa Konsultansi Berorientasi Bidang-Telematika	Telematika Ahli Pratama S1 Pengalaman 1 tahun	OB	3.900.000,00
2700	Jasa Konsultansi Berorientasi Bidang-Telematika	Telematika Ahli Pratama S1 Pengalaman 2 tahun	OB	4.200.000,00
2701	Jasa Konsultansi Berorientasi Bidang-Telematika	Telematika Ahli Pratama S1 Pengalaman 3 tahun	OB	4.500.000,00
2702	Jasa Konsultansi Berorientasi Bidang-Telematika	Telematika Ahli Pratama S1 Pengalaman 4 tahun	OB	4.800.000,00
2703	Jasa Konsultansi Berorientasi Bidang-Telematika	Telematika Ahli Muda S1 Pengalaman 5 tahun	OB	5.000.000,00
2704	Jasa Konsultansi Berorientasi Bidang-Telematika	Telematika Ahli Kepala S3 Pengalaman 11 tahun	OB	9.500.000,00
2705	Jasa Konsultansi Berorientasi Bidang-Telematika	Telematika Ahli Madya S2 Pengalaman 5 tahun	OB	6.400.000,00
2706	Jasa Konsultansi Berorientasi Bidang-Telematika	Telematika Ahli Madya S1 Pengalaman 9 tahun	OB	6.300.000,00
2707	Jasa Konsultansi Berorientasi Bidang-Telematika	Telematika Ahli Madya S1 Pengalaman 10 tahun	OB	6.600.000,00
2708	Jasa Konsultansi Berorientasi Bidang-Telematika	Telematika Ahli Madya S1 Pengalaman 11 tahun	OB	6.900.000,00
2709	Jasa Konsultansi Berorientasi Bidang-Telematika	Telematika Ahli Madya S3 Pengalaman 2 tahun	OB	6.800.000,00
2710	Jasa Konsultansi Berorientasi Bidang-Telematika	Telematika Ahli Muda S1 Pengalaman 6 tahun	OB	5.400.000,00
2711	Jasa Konsultansi Berorientasi Bidang-Telematika	Telematika Ahli Madya S3 Pengalaman 1 tahun	OB	6.500.000,00
2712	Jasa Konsultansi Berorientasi Bidang-Telematika	Telematika Ahli Kepala S3 Pengalaman 12 tahun	OB	9.500.000,00
	Jasa Konsultansi Berorientasi Bidang-Perindustrian dan Perdagangan			
2713	Jasa Konsultansi Berorientasi Bidang-Perindustrian dan Perdagangan	Perindustrian dan Perdagangan Ahli Muda S2 Pengalaman 2 tahun	OB	5.500.000,00
2714	Jasa Konsultansi Berorientasi Bidang-Perindustrian dan Perdagangan	Perindustrian dan Perdagangan Ahli Muda S2 Pengalaman 1 tahun	OB	5.200.000,00
2715	Jasa Konsultansi Berorientasi Bidang-Perindustrian dan Perdagangan	Perindustrian dan Perdagangan Ahli Muda S1 Pengalaman 8 tahun	OB	6.000.000,00
2716	Jasa Konsultansi Berorientasi Bidang-Perindustrian dan Perdagangan	Perindustrian dan Perdagangan Ahli Kepala S1 Pengalaman 20 tahun	OB	9.250.000,00
2717	Jasa Konsultansi Berorientasi Bidang-Perindustrian dan Perdagangan	Perindustrian dan Perdagangan Ahli Kepala S3 Pengalaman 12 tahun	OB	9.500.000,00
2718	Jasa Konsultansi Berorientasi Bidang-Perindustrian dan Perdagangan	Perindustrian dan Perdagangan Ahli Madya S3 Pengalaman 2 tahun	OB	6.800.000,00
2719	Jasa Konsultansi Berorientasi Bidang-Perindustrian dan Perdagangan	Perindustrian dan Perdagangan Ahli Pratama S1 Pengalaman 1 tahun	OB	3.900.000,00
2720	Jasa Konsultansi Berorientasi Bidang-Perindustrian dan Perdagangan	Perindustrian dan Perdagangan Ahli Madya S1 Pengalaman 11 tahun	OB	6.900.000,00

NO	NAMA BARANG	SPESIFIKASI	SATUAN	HARGA (Rp)
2721	Jasa Konsultansi Berorientasi Bidang-Perindustrian dan Perdagangan	Perindustrian dan Perdagangan Ahli Muda S1 Pengalaman 6 tahun	OB	5.400.000,00
2722	Jasa Konsultansi Berorientasi Bidang-Perindustrian dan Perdagangan	Perindustrian dan Perdagangan Ahli Madya S3 Pengalaman 1 tahun	OB	6.500.000,00
2723	Jasa Konsultansi Berorientasi Bidang-Perindustrian dan Perdagangan	Perindustrian dan Perdagangan Ahli Madya S2 Pengalaman 7 tahun	OB	7.000.000,00
2724	Jasa Konsultansi Berorientasi Bidang-Perindustrian dan Perdagangan	Perindustrian dan Perdagangan Ahli Kepala S2 Pengalaman 13 tahun	OB	7.900.000,00
2725	Jasa Konsultansi Berorientasi Bidang-Perindustrian dan Perdagangan	Perindustrian dan Perdagangan Ahli Pratama S1 Pengalaman 2 tahun	OB	4.200.000,00
2726	Jasa Konsultansi Berorientasi Bidang-Perindustrian dan Perdagangan	Perindustrian dan Perdagangan Ahli Pratama S1 Pengalaman 3 tahun	OB	4.500.000,00
2727	Jasa Konsultansi Berorientasi Bidang-Perindustrian dan Perdagangan	Perindustrian dan Perdagangan Ahli Madya S2 Pengalaman 5 tahun	OB	6.400.000,00
2728	Jasa Konsultansi Berorientasi Bidang-Perindustrian dan Perdagangan	Perindustrian dan Perdagangan Ahli Pratama S1 Pengalaman 4 tahun	OB	4.800.000,00
2729	Jasa Konsultansi Berorientasi Bidang-Perindustrian dan Perdagangan	Perindustrian dan Perdagangan Ahli Madya S2 Pengalaman 6 tahun	OB	6.700.000,00
2730	Jasa Konsultansi Berorientasi Bidang-Perindustrian dan Perdagangan	Perindustrian dan Perdagangan Ahli Kepala S1 Pengalaman 18 tahun	OB	8.500.000,00
2731	Jasa Konsultansi Berorientasi Bidang-Perindustrian dan Perdagangan	Perindustrian dan Perdagangan Ahli Kepala S1 Pengalaman 19 tahun	OB	8.800.000,00
2732	Jasa Konsultansi Berorientasi Bidang-Perindustrian dan Perdagangan	Perindustrian dan Perdagangan Ahli Muda S1 Pengalaman 7 tahun	OB	5.700.000,00
2733	Jasa Konsultansi Berorientasi Bidang-Perindustrian dan Perdagangan	Perindustrian dan Perdagangan Ahli Madya S1 Pengalaman 12 tahun	OB	7.200.000,00
2734	Jasa Konsultansi Berorientasi Bidang-Perindustrian dan Perdagangan	Perindustrian dan Perdagangan Ahli Madya S1 Pengalaman 9 tahun	OB	6.300.000,00
2735	Jasa Konsultansi Berorientasi Bidang-Perindustrian dan Perdagangan	Perindustrian dan Perdagangan Ahli Kepala S1 Pengalaman 17 tahun	OB	7.950.000,00
2736	Jasa Konsultansi Berorientasi Bidang-Perindustrian dan Perdagangan	Perindustrian dan Perdagangan Ahli Madya S3 Pengalaman 3 tahun	OB	7.100.000,00
2737	Jasa Konsultansi Berorientasi Bidang-Perindustrian dan Perdagangan	Perindustrian dan Perdagangan Ahli Madya S1 Pengalaman 10 tahun	OB	6.600.000,00
2738	Jasa Konsultansi Berorientasi Bidang-Perindustrian dan Perdagangan	Perindustrian dan Perdagangan Ahli Muda S1 Pengalaman 5 tahun	OB	5.000.000,00
2739	Jasa Konsultansi Berorientasi Bidang-Perindustrian dan Perdagangan	Perindustrian dan Perdagangan Ahli Kepala S2 Pengalaman 14 tahun	OB	8.300.000,00
2740	Jasa Konsultansi Berorientasi Bidang-Perindustrian dan Perdagangan	Perindustrian dan Perdagangan Ahli Kepala S2 Pengalaman 15 tahun	OB	8.800.000,00
2741	Jasa Konsultansi Berorientasi Bidang-Perindustrian dan Perdagangan	Perindustrian dan Perdagangan Ahli Kepala S2 Pengalaman 16 tahun	OB	9.350.000,00
2742	Jasa Konsultansi Berorientasi Bidang-Perindustrian dan Perdagangan	Perindustrian dan Perdagangan Ahli Muda S2 Pengalaman 4 tahun	OB	6.000.000,00
2743	Jasa Konsultansi Berorientasi Bidang-Perindustrian dan Perdagangan	Perindustrian dan Perdagangan Ahli Kepala S3 Pengalaman 9 tahun	OB	8.800.000,00
2744	Jasa Konsultansi Berorientasi Bidang-Perindustrian dan Perdagangan	Perindustrian dan Perdagangan Ahli Madya S2 Pengalaman 8 tahun	OB	7.300.000,00
2745	Jasa Konsultansi Berorientasi Bidang-Perindustrian dan Perdagangan	Perindustrian dan Perdagangan Ahli Kepala S3 Pengalaman 10 tahun	OB	9.200.000,00
2746	Jasa Konsultansi Berorientasi Bidang-Perindustrian dan Perdagangan	Perindustrian dan Perdagangan Ahli Madya S3 Pengalaman 8 tahun	OB	8.600.000,00
2747	Jasa Konsultansi Berorientasi Bidang-Perindustrian dan Perdagangan	Perindustrian dan Perdagangan Ahli Muda S2 Pengalaman 3 tahun	OB	5.800.000,00
2748	Jasa Konsultansi Berorientasi Bidang-Perindustrian dan Perdagangan	Perindustrian dan Perdagangan Ahli Kepala S3 Pengalaman 11 tahun	OB	9.500.000,00
	Jasa Konsultansi Berorientasi Bidang-Pertambangan dan Energi			
2749	Jasa Konsultansi Berorientasi Bidang-Pertambangan dan Energi	Pertambangan dan Energi Ahli Madya S1 Pengalaman 12 tahun	OB	7.200.000,00
2750	Jasa Konsultansi Berorientasi Bidang-Pertambangan dan Energi	Pertambangan dan Energi Ahli Kepala S3 Pengalaman 12 tahun	OB	9.500.000,00
2751	Jasa Konsultansi Berorientasi Bidang-Pertambangan dan Energi	Pertambangan dan Energi Ahli Kepala S3 Pengalaman 11 tahun	OB	9.500.000,00

NO	NAMA BARANG	SPEKIFIKASI	SATUAN	HARGA (Rp)
2752	Jasa Konsultansi Berorientasi Bidang-Pertambangan dan Energi	Pertambangan dan Energi Ahli Kepala S3 Pengalaman 9 tahun	OB	8.800.000,00
2753	Jasa Konsultansi Berorientasi Bidang-Pertambangan dan Energi	Pertambangan dan Energi Ahli Kepala S2 Pengalaman 16 tahun	OB	9.350.000,00
2754	Jasa Konsultansi Berorientasi Bidang-Pertambangan dan Energi	Pertambangan dan Energi Ahli Kepala S2 Pengalaman 15 tahun	OB	8.800.000,00
2755	Jasa Konsultansi Berorientasi Bidang-Pertambangan dan Energi	Pertambangan dan Energi Ahli Kepala S2 Pengalaman 14 tahun	OB	8.300.000,00
2756	Jasa Konsultansi Berorientasi Bidang-Pertambangan dan Energi	Pertambangan dan Energi Ahli Kepala S2 Pengalaman 13 tahun	OB	7.900.000,00
2757	Jasa Konsultansi Berorientasi Bidang-Pertambangan dan Energi	Pertambangan dan Energi Ahli Kepala S1 Pengalaman 20 tahun	OB	9.250.000,00
2758	Jasa Konsultansi Berorientasi Bidang-Pertambangan dan Energi	Pertambangan dan Energi Ahli Kepala S1 Pengalaman 19 tahun	OB	8.800.000,00
2759	Jasa Konsultansi Berorientasi Bidang-Pertambangan dan Energi	Pertambangan dan Energi Ahli Kepala S1 Pengalaman 18 tahun	OB	8.500.000,00
2760	Jasa Konsultansi Berorientasi Bidang-Pertambangan dan Energi	Pertambangan dan Energi Ahli Kepala S1 Pengalaman 17 tahun	OB	7.950.000,00
2761	Jasa Konsultansi Berorientasi Bidang-Pertambangan dan Energi	Pertambangan dan Energi Ahli Madya S3 Pengalaman 3 tahun	OB	7.100.000,00
2762	Jasa Konsultansi Berorientasi Bidang-Pertambangan dan Energi	Pertambangan dan Energi Ahli Madya S3 Pengalaman 8 tahun	OB	8.600.000,00
2763	Jasa Konsultansi Berorientasi Bidang-Pertambangan dan Energi	Pertambangan dan Energi Ahli Madya S3 Pengalaman 2 tahun	OB	6.800.000,00
2764	Jasa Konsultansi Berorientasi Bidang-Pertambangan dan Energi	Pertambangan dan Energi Ahli Pratama S1 Pengalaman 1 tahun	OB	3.900.000,00
2765	Jasa Konsultansi Berorientasi Bidang-Pertambangan dan Energi	Pertambangan dan Energi Ahli Muda S1 Pengalaman 6 tahun	OB	5.400.000,00
2766	Jasa Konsultansi Berorientasi Bidang-Pertambangan dan Energi	Pertambangan dan Energi Ahli Madya S2 Pengalaman 8 tahun	OB	7.300.000,00
2767	Jasa Konsultansi Berorientasi Bidang-Pertambangan dan Energi	Pertambangan dan Energi Ahli Kepala S3 Pengalaman 10 tahun	OB	9.200.000,00
2768	Jasa Konsultansi Berorientasi Bidang-Pertambangan dan Energi	Pertambangan dan Energi Ahli Madya S3 Pengalaman 1 tahun	OB	6.500.000,00
2769	Jasa Konsultansi Berorientasi Bidang-Pertambangan dan Energi	Pertambangan dan Energi Ahli Madya S2 Pengalaman 7 tahun	OB	7.000.000,00
2770	Jasa Konsultansi Berorientasi Bidang-Pertambangan dan Energi	Pertambangan dan Energi Ahli Madya S2 Pengalaman 6 tahun	OB	6.700.000,00
2771	Jasa Konsultansi Berorientasi Bidang-Pertambangan dan Energi	Pertambangan dan Energi Ahli Madya S2 Pengalaman 5 tahun	OB	6.400.000,00
2772	Jasa Konsultansi Berorientasi Bidang-Pertambangan dan Energi	Pertambangan dan Energi Ahli Madya S1 Pengalaman 11 tahun	OB	6.900.000,00
2773	Jasa Konsultansi Berorientasi Bidang-Pertambangan dan Energi	Pertambangan dan Energi Ahli Madya S1 Pengalaman 10 tahun	OB	6.600.000,00
2774	Jasa Konsultansi Berorientasi Bidang-Pertambangan dan Energi	Pertambangan dan Energi Ahli Madya S1 Pengalaman 9 tahun	OB	6.300.000,00
2775	Jasa Konsultansi Berorientasi Bidang-Pertambangan dan Energi	Pertambangan dan Energi Ahli Muda S2 Pengalaman 4 tahun	OB	6.000.000,00
2776	Jasa Konsultansi Berorientasi Bidang-Pertambangan dan Energi	Pertambangan dan Energi Ahli Muda S2 Pengalaman 3 tahun	OB	5.800.000,00
2777	Jasa Konsultansi Berorientasi Bidang-Pertambangan dan Energi	Pertambangan dan Energi Ahli Muda S2 Pengalaman 2 tahun	OB	5.500.000,00
2778	Jasa Konsultansi Berorientasi Bidang-Pertambangan dan Energi	Pertambangan dan Energi Ahli Muda S2 Pengalaman 1 tahun	OB	5.200.000,00
2779	Jasa Konsultansi Berorientasi Bidang-Pertambangan dan Energi	Pertambangan dan Energi Ahli Muda S1 Pengalaman 8 tahun	OB	6.000.000,00
2780	Jasa Konsultansi Berorientasi Bidang-Pertambangan dan Energi	Pertambangan dan Energi Ahli Muda S1 Pengalaman 7 tahun	OB	5.700.000,00
2781	Jasa Konsultansi Berorientasi Bidang-Pertambangan dan Energi	Pertambangan dan Energi Ahli Muda S1 Pengalaman 5 tahun	OB	5.000.000,00
2782	Jasa Konsultansi Berorientasi Bidang-Pertambangan dan Energi	Pertambangan dan Energi Ahli Pratama S1 Pengalaman 4 tahun	OB	4.800.000,00
2783	Jasa Konsultansi Berorientasi Bidang-Pertambangan dan Energi	Pertambangan dan Energi Ahli Pratama S1 Pengalaman 3 tahun	OB	4.500.000,00

NO	NAMA BARANG	SPESIFIKASI	SATUAN	HARGA (Rp)
2784	Jasa Konsultansi Berorientasi Bidang-Pertambangan dan Energi	Pertambangan dan Energi Ahli Pratama S1 Pengalaman 2 tahun	OB	4.200.000,00
	Jasa Konsultansi Berorientasi Bidang-Kuangan			
2785	Jasa Konsultansi Berorientasi Bidang-Kuangan	Keuangan Ahli Kepala S1 Pengalaman 17 tahun	OB	7.950.000,00
2786	Jasa Konsultansi Berorientasi Bidang-Kuangan	Keuangan Ahli Madya S3 Pengalaman 8 tahun	OB	8.600.000,00
2787	Jasa Konsultansi Berorientasi Bidang-Kuangan	Keuangan Ahli Madya S1 Pengalaman 9 tahun	OB	6.300.000,00
2788	Jasa Konsultansi Berorientasi Bidang-Kuangan	Keuangan Ahli Madya S3 Pengalaman 1 tahun	OB	6.500.000,00
2789	Jasa Konsultansi Berorientasi Bidang-Kuangan	Keuangan Ahli Madya S2 Pengalaman 8 tahun	OB	7.300.000,00
2790	Jasa Konsultansi Berorientasi Bidang-Kuangan	Keuangan Ahli Muda S2 Pengalaman 4 tahun	OB	6.000.000,00
2791	Jasa Konsultansi Berorientasi Bidang-Kuangan	Keuangan Ahli Madya S2 Pengalaman 7 tahun	OB	7.000.000,00
2792	Jasa Konsultansi Berorientasi Bidang-Kuangan	Keuangan Ahli Madya S2 Pengalaman 6 tahun	OB	6.700.000,00
2793	Jasa Konsultansi Berorientasi Bidang-Kuangan	Keuangan Ahli Madya S3 Pengalaman 3 tahun	OB	7.100.000,00
2794	Jasa Konsultansi Berorientasi Bidang-Kuangan	Keuangan Ahli Madya S2 Pengalaman 5 tahun	OB	6.400.000,00
2795	Jasa Konsultansi Berorientasi Bidang-Kuangan	Keuangan Ahli Pratama S1 Pengalaman 1 tahun	OB	3.900.000,00
2796	Jasa Konsultansi Berorientasi Bidang-Kuangan	Keuangan Ahli Kepala S2 Pengalaman 13 tahun	OB	7.900.000,00
2797	Jasa Konsultansi Berorientasi Bidang-Kuangan	Keuangan Ahli Pratama S1 Pengalaman 2 tahun	OB	4.200.000,00
2798	Jasa Konsultansi Berorientasi Bidang-Kuangan	Keuangan Ahli Pratama S1 Pengalaman 3 tahun	OB	4.500.000,00
2799	Jasa Konsultansi Berorientasi Bidang-Kuangan	Keuangan Ahli Pratama S1 Pengalaman 4 tahun	OB	4.800.000,00
2800	Jasa Konsultansi Berorientasi Bidang-Kuangan	Keuangan Ahli Muda S1 Pengalaman 5 tahun	OB	5.000.000,00
2801	Jasa Konsultansi Berorientasi Bidang-Kuangan	Keuangan Ahli Muda S1 Pengalaman 6 tahun	OB	5.400.000,00
2802	Jasa Konsultansi Berorientasi Bidang-Kuangan	Keuangan Ahli Muda S1 Pengalaman 7 tahun	OB	5.700.000,00
2803	Jasa Konsultansi Berorientasi Bidang-Kuangan	Keuangan Ahli Madya S1 Pengalaman 10 tahun	OB	6.600.000,00
2804	Jasa Konsultansi Berorientasi Bidang-Kuangan	Keuangan Ahli Muda S1 Pengalaman 8 tahun	OB	6.000.000,00
2805	Jasa Konsultansi Berorientasi Bidang-Kuangan	Keuangan Ahli Muda S2 Pengalaman 1 tahun	OB	5.200.000,00
2806	Jasa Konsultansi Berorientasi Bidang-Kuangan	Keuangan Ahli Muda S2 Pengalaman 2 tahun	OB	5.500.000,00
2807	Jasa Konsultansi Berorientasi Bidang-Kuangan	Keuangan Ahli Muda S2 Pengalaman 3 tahun	OB	5.800.000,00
2808	Jasa Konsultansi Berorientasi Bidang-Kuangan	Keuangan Ahli Madya S1 Pengalaman 12 tahun	OB	7.200.000,00
2809	Jasa Konsultansi Berorientasi Bidang-Kuangan	Keuangan Ahli Kepala S3 Pengalaman 12 tahun	OB	9.500.000,00
2810	Jasa Konsultansi Berorientasi Bidang-Kuangan	Keuangan Ahli Kepala S3 Pengalaman 11 tahun	OB	9.500.000,00
2811	Jasa Konsultansi Berorientasi Bidang-Kuangan	Keuangan Ahli Kepala S3 Pengalaman 10 tahun	OB	9.200.000,00
2812	Jasa Konsultansi Berorientasi Bidang-Kuangan	Keuangan Ahli Kepala S3 Pengalaman 9 tahun	OB	8.800.000,00
2813	Jasa Konsultansi Berorientasi Bidang-Kuangan	Keuangan Ahli Kepala S2 Pengalaman 16 tahun	OB	9.350.000,00
2814	Jasa Konsultansi Berorientasi Bidang-Kuangan	Keuangan Ahli Kepala S2 Pengalaman 15 tahun	OB	8.800.000,00

NO	NAMA BARANG	SPEKIFIKASI	SATUAN	HARGA (Rp)
2815	Jasa Konsultansi Berorientasi Bidang-Kuangan	Kuangan Ahli Madya S1 Pengalaman 11 tahun	OB	6.900.000,00
2816	Jasa Konsultansi Berorientasi Bidang-Kuangan	Kuangan Ahli Kepala S2 Pengalaman 14 tahun	OB	8.300.000,00
2817	Jasa Konsultansi Berorientasi Bidang-Kuangan	Kuangan Ahli Madya S3 Pengalaman 2 tahun	OB	6.800.000,00
2818	Jasa Konsultansi Berorientasi Bidang-Kuangan	Kuangan Ahli Kepala S1 Pengalaman 20 tahun	OB	9.250.000,00
2819	Jasa Konsultansi Berorientasi Bidang-Kuangan	Kuangan Ahli Kepala S1 Pengalaman 19 tahun	OB	8.800.000,00
2820	Jasa Konsultansi Berorientasi Bidang-Kuangan	Kuangan Ahli Kepala S1 Pengalaman 18 tahun	OB	8.500.000,00
Jasa Konsultansi Berorientasi Bidang-Pendidikan				
2821	Jasa Konsultansi Berorientasi Bidang-Pendidikan	Pendidikan Ahli Muda S1 Pengalaman 6 tahun	OB	5.400.000,00
2822	Jasa Konsultansi Berorientasi Bidang-Pendidikan	Pendidikan Ahli Pratama S1 Pengalaman 2 tahun	OB	4.200.000,00
2823	Jasa Konsultansi Berorientasi Bidang-Pendidikan	Pendidikan Ahli Pratama S1 Pengalaman 1 tahun	OB	3.900.000,00
2824	Jasa Konsultansi Berorientasi Bidang-Pendidikan	Pendidikan Ahli Madya S3 Pengalaman 3 tahun	OB	7.100.000,00
2825	Jasa Konsultansi Berorientasi Bidang-Pendidikan	Pendidikan Ahli Kepala S3 Pengalaman 12 tahun	OB	9.500.000,00
2826	Jasa Konsultansi Berorientasi Bidang-Pendidikan	Pendidikan Ahli Kepala S3 Pengalaman 11 tahun	OB	9.500.000,00
2827	Jasa Konsultansi Berorientasi Bidang-Pendidikan	Pendidikan Ahli Kepala S3 Pengalaman 10 tahun	OB	9.200.000,00
2828	Jasa Konsultansi Berorientasi Bidang-Pendidikan	Pendidikan Ahli Kepala S3 Pengalaman 9 tahun	OB	8.800.000,00
2829	Jasa Konsultansi Berorientasi Bidang-Pendidikan	Pendidikan Ahli Kepala S2 Pengalaman 16 tahun	OB	9.350.000,00
2830	Jasa Konsultansi Berorientasi Bidang-Pendidikan	Pendidikan Ahli Kepala S2 Pengalaman 15 tahun	OB	8.800.000,00
2831	Jasa Konsultansi Berorientasi Bidang-Pendidikan	Pendidikan Ahli Kepala S2 Pengalaman 14 tahun	OB	8.300.000,00
2832	Jasa Konsultansi Berorientasi Bidang-Pendidikan	Pendidikan Ahli Kepala S2 Pengalaman 13 tahun	OB	7.900.000,00
2833	Jasa Konsultansi Berorientasi Bidang-Pendidikan	Pendidikan Ahli Kepala S1 Pengalaman 20 tahun	OB	9.250.000,00
2834	Jasa Konsultansi Berorientasi Bidang-Pendidikan	Pendidikan Ahli Kepala S1 Pengalaman 19 tahun	OB	8.800.000,00
2835	Jasa Konsultansi Berorientasi Bidang-Pendidikan	Pendidikan Ahli Kepala S1 Pengalaman 18 tahun	OB	8.500.000,00
2836	Jasa Konsultansi Berorientasi Bidang-Pendidikan	Pendidikan Ahli Kepala S1 Pengalaman 17 tahun	OB	7.950.000,00
2837	Jasa Konsultansi Berorientasi Bidang-Pendidikan	Pendidikan Ahli Madya S3 Pengalaman 8 tahun	OB	8.600.000,00
2838	Jasa Konsultansi Berorientasi Bidang-Pendidikan	Pendidikan Ahli Madya S3 Pengalaman 1 tahun	OB	6.500.000,00
2839	Jasa Konsultansi Berorientasi Bidang-Pendidikan	Pendidikan Ahli Madya S2 Pengalaman 8 tahun	OB	7.300.000,00
2840	Jasa Konsultansi Berorientasi Bidang-Pendidikan	Pendidikan Ahli Madya S2 Pengalaman 7 tahun	OB	7.000.000,00
2841	Jasa Konsultansi Berorientasi Bidang-Pendidikan	Pendidikan Ahli Madya S2 Pengalaman 6 tahun	OB	6.700.000,00
2842	Jasa Konsultansi Berorientasi Bidang-Pendidikan	Pendidikan Ahli Madya S2 Pengalaman 5 tahun	OB	6.400.000,00
2843	Jasa Konsultansi Berorientasi Bidang-Pendidikan	Pendidikan Ahli Madya S1 Pengalaman 12 tahun	OB	7.200.000,00
2844	Jasa Konsultansi Berorientasi Bidang-Pendidikan	Pendidikan Ahli Madya S1 Pengalaman 11 tahun	OB	6.900.000,00
2845	Jasa Konsultansi Berorientasi Bidang-Pendidikan	Pendidikan Ahli Madya S1 Pengalaman 10 tahun	OB	6.600.000,00

NO	NAMA BARANG	SPESIFIKASI	SATUAN	HARGA (Rp)
2846	Jasa Konsultansi Berorientasi Bidang-Pendidikan	Pendidikan Ahli Madya S1 Pengalaman 9 tahun	OB	6.300.000,00
2847	Jasa Konsultansi Berorientasi Bidang-Pendidikan	Pendidikan Ahli Muda S2 Pengalaman 4 tahun	OB	6.000.000,00
2848	Jasa Konsultansi Berorientasi Bidang-Pendidikan	Pendidikan Ahli Muda S2 Pengalaman 3 tahun	OB	5.800.000,00
2849	Jasa Konsultansi Berorientasi Bidang-Pendidikan	Pendidikan Ahli Muda S2 Pengalaman 2 tahun	OB	5.500.000,00
2850	Jasa Konsultansi Berorientasi Bidang-Pendidikan	Pendidikan Ahli Muda S2 Pengalaman 1 tahun	OB	5.200.000,00
2851	Jasa Konsultansi Berorientasi Bidang-Pendidikan	Pendidikan Ahli Muda S1 Pengalaman 8 tahun	OB	6.000.000,00
2852	Jasa Konsultansi Berorientasi Bidang-Pendidikan	Pendidikan Ahli Muda S1 Pengalaman 5 tahun	OB	5.000.000,00
2853	Jasa Konsultansi Berorientasi Bidang-Pendidikan	Pendidikan Ahli Pratama S1 Pengalaman 4 tahun	OB	4.800.000,00
2854	Jasa Konsultansi Berorientasi Bidang-Pendidikan	Pendidikan Ahli Pratama S1 Pengalaman 3 tahun	OB	4.500.000,00
2855	Jasa Konsultansi Berorientasi Bidang-Pendidikan	Pendidikan Ahli Madya S3 Pengalaman 2 tahun	OB	6.800.000,00
2856	Jasa Konsultansi Berorientasi Bidang-Pendidikan	Pendidikan Ahli Muda S1 Pengalaman 7 tahun	OB	5.700.000,00
Jasa Konsultansi Berorientasi Bidang-Kesehatan				
2857	Jasa Konsultansi Berorientasi Bidang-Kesehatan	Kesehatan Ahli Madya S2 Pengalaman 7 tahun	OB	7.000.000,00
2858	Jasa Konsultansi Berorientasi Bidang-Kesehatan	Kesehatan Ahli Pratama S1 Pengalaman 4 tahun	OB	4.800.000,00
2859	Jasa Konsultansi Berorientasi Bidang-Kesehatan	Kesehatan Ahli Muda S1 Pengalaman 5 tahun	OB	5.000.000,00
2860	Jasa Konsultansi Berorientasi Bidang-Kesehatan	Kesehatan Ahli Muda S1 Pengalaman 6 tahun	OB	5.400.000,00
2861	Jasa Konsultansi Berorientasi Bidang-Kesehatan	Kesehatan Ahli Muda S1 Pengalaman 7 tahun	OB	5.700.000,00
2862	Jasa Konsultansi Berorientasi Bidang-Kesehatan	Kesehatan Ahli Muda S1 Pengalaman 8 tahun	OB	6.000.000,00
2863	Jasa Konsultansi Berorientasi Bidang-Kesehatan	Kesehatan Ahli Madya S2 Pengalaman 5 tahun	OB	6.400.000,00
2864	Jasa Konsultansi Berorientasi Bidang-Kesehatan	Kesehatan Ahli Pratama S1 Pengalaman 2 tahun	OB	4.200.000,00
2865	Jasa Konsultansi Berorientasi Bidang-Kesehatan	Kesehatan Ahli Muda S2 Pengalaman 1 tahun	OB	5.200.000,00
2866	Jasa Konsultansi Berorientasi Bidang-Kesehatan	Kesehatan Ahli Muda S2 Pengalaman 2 tahun	OB	5.500.000,00
2867	Jasa Konsultansi Berorientasi Bidang-Kesehatan	Kesehatan Ahli Muda S2 Pengalaman 3 tahun	OB	5.800.000,00
2868	Jasa Konsultansi Berorientasi Bidang-Kesehatan	Kesehatan Ahli Muda S2 Pengalaman 4 tahun	OB	6.000.000,00
2869	Jasa Konsultansi Berorientasi Bidang-Kesehatan	Kesehatan Ahli Madya S1 Pengalaman 9 tahun	OB	6.300.000,00
2870	Jasa Konsultansi Berorientasi Bidang-Kesehatan	Kesehatan Ahli Madya S1 Pengalaman 10 tahun	OB	6.600.000,00
2871	Jasa Konsultansi Berorientasi Bidang-Kesehatan	Kesehatan Ahli Madya S1 Pengalaman 11 tahun	OB	6.900.000,00
2872	Jasa Konsultansi Berorientasi Bidang-Kesehatan	Kesehatan Ahli Madya S2 Pengalaman 6 tahun	OB	6.700.000,00
2873	Jasa Konsultansi Berorientasi Bidang-Kesehatan	Kesehatan Ahli Pratama S1 Pengalaman 3 tahun	OB	4.500.000,00
2874	Jasa Konsultansi Berorientasi Bidang-Kesehatan	Kesehatan Ahli Madya S2 Pengalaman 8 tahun	OB	7.300.000,00
2875	Jasa Konsultansi Berorientasi Bidang-Kesehatan	Kesehatan Ahli Madya S3 Pengalaman 1 tahun	OB	6.500.000,00
2876	Jasa Konsultansi Berorientasi Bidang-Kesehatan	Kesehatan Ahli Madya S3 Pengalaman 2 tahun	OB	6.800.000,00

NO	NAMA BARANG	SPESIFIKASI	SATUAN	HARGA (Rp)
2877	Jasa Konsultansi Berorientasi Bidang-Kesehatan	Kesehatan Ahli Madya S3 Pengalaman 3 tahun	OB	7.100.000,00
2878	Jasa Konsultansi Berorientasi Bidang-Kesehatan	Kesehatan Ahli Madya S3 Pengalaman 8 tahun	OB	8.600.000,00
2879	Jasa Konsultansi Berorientasi Bidang-Kesehatan	Kesehatan Ahli Kepala S3 Pengalaman 12 tahun	OB	9.500.000,00
2880	Jasa Konsultansi Berorientasi Bidang-Kesehatan	Kesehatan Ahli Kepala S1 Pengalaman 17 tahun	OB	7.950.000,00
2881	Jasa Konsultansi Berorientasi Bidang-Kesehatan	Kesehatan Ahli Kepala S1 Pengalaman 18 tahun	OB	8.500.000,00
2882	Jasa Konsultansi Berorientasi Bidang-Kesehatan	Kesehatan Ahli Kepala S1 Pengalaman 19 tahun	OB	8.800.000,00
2883	Jasa Konsultansi Berorientasi Bidang-Kesehatan	Kesehatan Ahli Kepala S1 Pengalaman 20 tahun	OB	9.250.000,00
2884	Jasa Konsultansi Berorientasi Bidang-Kesehatan	Kesehatan Ahli Kepala S2 Pengalaman 13 tahun	OB	7.900.000,00
2885	Jasa Konsultansi Berorientasi Bidang-Kesehatan	Kesehatan Ahli Kepala S2 Pengalaman 14 tahun	OB	8.300.000,00
2886	Jasa Konsultansi Berorientasi Bidang-Kesehatan	Kesehatan Ahli Kepala S3 Pengalaman 9 tahun	OB	8.800.000,00
2887	Jasa Konsultansi Berorientasi Bidang-Kesehatan	Kesehatan Ahli Kepala S3 Pengalaman 10 tahun	OB	9.200.000,00
2888	Jasa Konsultansi Berorientasi Bidang-Kesehatan	Kesehatan Ahli Kepala S3 Pengalaman 11 tahun	OB	9.500.000,00
2889	Jasa Konsultansi Berorientasi Bidang-Kesehatan	Kesehatan Ahli Kepala S2 Pengalaman 15 tahun	OB	8.800.000,00
2890	Jasa Konsultansi Berorientasi Bidang-Kesehatan	Kesehatan Ahli Madya S1 Pengalaman 12 tahun	OB	7.200.000,00
2891	Jasa Konsultansi Berorientasi Bidang-Kesehatan	Kesehatan Ahli Pratama S1 Pengalaman 1 tahun	OB	3.900.000,00
2892	Jasa Konsultansi Berorientasi Bidang-Kesehatan	Kesehatan Ahli Kepala S2 Pengalaman 16 tahun	OB	9.350.000,00
	Jasa Konsultansi Berorientasi Bidang-Kependudukan			
2893	Jasa Konsultansi Berorientasi Bidang-Kependudukan	Kependudukan Ahli Muda S1 Pengalaman 5 tahun	OB	5.000.000,00
2894	Jasa Konsultansi Berorientasi Bidang-Kependudukan	Kependudukan Ahli Pratama S1 Pengalaman 4 tahun	OB	4.800.000,00
2895	Jasa Konsultansi Berorientasi Bidang-Kependudukan	Kependudukan Ahli Muda S2 Pengalaman 4 tahun	OB	6.000.000,00
2896	Jasa Konsultansi Berorientasi Bidang-Kependudukan	Kependudukan Ahli Madya S3 Pengalaman 8 tahun	OB	8.600.000,00
2897	Jasa Konsultansi Berorientasi Bidang-Kependudukan	Kependudukan Ahli Madya S3 Pengalaman 3 tahun	OB	7.100.000,00
2898	Jasa Konsultansi Berorientasi Bidang-Kependudukan	Kependudukan Ahli Kepala S3 Pengalaman 12 tahun	OB	9.500.000,00
2899	Jasa Konsultansi Berorientasi Bidang-Kependudukan	Kependudukan Ahli Madya S3 Pengalaman 2 tahun	OB	6.800.000,00
2900	Jasa Konsultansi Berorientasi Bidang-Kependudukan	Kependudukan Ahli Kepala S2 Pengalaman 16 tahun	OB	9.350.000,00
2901	Jasa Konsultansi Berorientasi Bidang-Kependudukan	Kependudukan Ahli Madya S3 Pengalaman 1 tahun	OB	6.500.000,00
2902	Jasa Konsultansi Berorientasi Bidang-Kependudukan	Kependudukan Ahli Madya S2 Pengalaman 8 tahun	OB	7.300.000,00
2903	Jasa Konsultansi Berorientasi Bidang-Kependudukan	Kependudukan Ahli Madya S2 Pengalaman 7 tahun	OB	7.000.000,00
2904	Jasa Konsultansi Berorientasi Bidang-Kependudukan	Kependudukan Ahli Madya S2 Pengalaman 6 tahun	OB	6.700.000,00
2905	Jasa Konsultansi Berorientasi Bidang-Kependudukan	Kependudukan Ahli Madya S2 Pengalaman 5 tahun	OB	6.400.000,00
2906	Jasa Konsultansi Berorientasi Bidang-Kependudukan	Kependudukan Ahli Kepala S1 Pengalaman 18 tahun	OB	8.500.000,00
2907	Jasa Konsultansi Berorientasi Bidang-Kependudukan	Kependudukan Ahli Kepala S2 Pengalaman 15 tahun	OB	8.800.000,00

NO	NAMA BARANG	SPESIFIKASI	SATUAN	HARGA (Rp)
2908	Jasa Konsultansi Berorientasi Bidang-Kependudukan	Kependudukan Ahli Kepala S3 Pengalaman 11 tahun	OB	9.500.000,00
2909	Jasa Konsultansi Berorientasi Bidang-Kependudukan	Kependudukan Ahli Madya S1 Pengalaman 12 tahun	OB	7.200.000,00
2910	Jasa Konsultansi Berorientasi Bidang-Kependudukan	Kependudukan Ahli Kepala S3 Pengalaman 10 tahun	OB	9.200.000,00
2911	Jasa Konsultansi Berorientasi Bidang-Kependudukan	Kependudukan Ahli Pratama S1 Pengalaman 1 tahun	OB	3.900.000,00
2912	Jasa Konsultansi Berorientasi Bidang-Kependudukan	Kependudukan Ahli Madya S1 Pengalaman 11 tahun	OB	6.900.000,00
2913	Jasa Konsultansi Berorientasi Bidang-Kependudukan	Kependudukan Ahli Madya S1 Pengalaman 10 tahun	OB	6.600.000,00
2914	Jasa Konsultansi Berorientasi Bidang-Kependudukan	Kependudukan Ahli Kepala S2 Pengalaman 14 tahun	OB	8.300.000,00
2915	Jasa Konsultansi Berorientasi Bidang-Kependudukan	Kependudukan Ahli Muda S1 Pengalaman 7 tahun	OB	5.700.000,00
2916	Jasa Konsultansi Berorientasi Bidang-Kependudukan	Kependudukan Ahli Kepala S2 Pengalaman 13 tahun	OB	7.900.000,00
2917	Jasa Konsultansi Berorientasi Bidang-Kependudukan	Kependudukan Ahli Kepala S1 Pengalaman 17 tahun	OB	7.950.000,00
2918	Jasa Konsultansi Berorientasi Bidang-Kependudukan	Kependudukan Ahli Muda S2 Pengalaman 2 tahun	OB	5.500.000,00
2919	Jasa Konsultansi Berorientasi Bidang-Kependudukan	Kependudukan Ahli Kepala S1 Pengalaman 20 tahun	OB	9.250.000,00
2920	Jasa Konsultansi Berorientasi Bidang-Kependudukan	Kependudukan Ahli Muda S2 Pengalaman 1 tahun	OB	5.200.000,00
2921	Jasa Konsultansi Berorientasi Bidang-Kependudukan	Kependudukan Ahli Muda S1 Pengalaman 8 tahun	OB	6.000.000,00
2922	Jasa Konsultansi Berorientasi Bidang-Kependudukan	Kependudukan Ahli Kepala S3 Pengalaman 9 tahun	OB	8.800.000,00
2923	Jasa Konsultansi Berorientasi Bidang-Kependudukan	Kependudukan Ahli Muda S1 Pengalaman 6 tahun	OB	5.400.000,00
2924	Jasa Konsultansi Berorientasi Bidang-Kependudukan	Kependudukan Ahli Muda S2 Pengalaman 3 tahun	OB	5.800.000,00
2925	Jasa Konsultansi Berorientasi Bidang-Kependudukan	Kependudukan Ahli Pratama S1 Pengalaman 2 tahun	OB	4.200.000,00
2926	Jasa Konsultansi Berorientasi Bidang-Kependudukan	Kependudukan Ahli Pratama S1 Pengalaman 3 tahun	OB	4.500.000,00
2927	Jasa Konsultansi Berorientasi Bidang-Kependudukan	Kependudukan Ahli Kepala S1 Pengalaman 19 tahun	OB	8.800.000,00
2928	Jasa Konsultansi Berorientasi Bidang-Kependudukan	Kependudukan Ahli Madya S1 Pengalaman 9 tahun	OB	6.300.000,00
	Jasa Konsultansi Berorientasi Bidang-Rekayasa Industri			
2929	Jasa Konsultansi Berorientasi Bidang-Rekayasa Industri	Rekayasa Industri Ahli Pratama S1 Pengalaman 3 tahun	OB	4.500.000,00
2930	Jasa Konsultansi Berorientasi Bidang-Rekayasa Industri	Rekayasa Industri Ahli Kepala S1 Pengalaman 20 tahun	OB	9.250.000,00
2931	Jasa Konsultansi Berorientasi Bidang-Rekayasa Industri	Rekayasa Industri Ahli Kepala S1 Pengalaman 19 tahun	OB	8.800.000,00
2932	Jasa Konsultansi Berorientasi Bidang-Rekayasa Industri	Rekayasa Industri Ahli Kepala S1 Pengalaman 18 tahun	OB	8.500.000,00
2933	Jasa Konsultansi Berorientasi Bidang-Rekayasa Industri	Rekayasa Industri Ahli Madya S3 Pengalaman 8 tahun	OB	8.600.000,00
2934	Jasa Konsultansi Berorientasi Bidang-Rekayasa Industri	Rekayasa Industri Ahli Kepala S3 Pengalaman 9 tahun	OB	8.800.000,00
2935	Jasa Konsultansi Berorientasi Bidang-Rekayasa Industri	Rekayasa Industri Ahli Madya S3 Pengalaman 3 tahun	OB	7.100.000,00
2936	Jasa Konsultansi Berorientasi Bidang-Rekayasa Industri	Rekayasa Industri Ahli Madya S3 Pengalaman 2 tahun	OB	6.800.000,00
2937	Jasa Konsultansi Berorientasi Bidang-Rekayasa Industri	Rekayasa Industri Ahli Madya S3 Pengalaman 1 tahun	OB	6.500.000,00
2938	Jasa Konsultansi Berorientasi Bidang-Rekayasa Industri	Rekayasa Industri Ahli Madya S2 Pengalaman 6 tahun	OB	6.700.000,00

NO	NAMA BARANG	SPESIFIKASI	SATUAN	HARGA (Rp)
2939	Jasa Konsultansi Berorientasi Bidang-Rekayasa Industri	Rekayasa Industri Ahli Madya S2 Pengalaman 5 tahun	OB	6.400.000,00
2940	Jasa Konsultansi Berorientasi Bidang-Rekayasa Industri	Rekayasa Industri Ahli Madya S1 Pengalaman 12 tahun	OB	7.200.000,00
2941	Jasa Konsultansi Berorientasi Bidang-Rekayasa Industri	Rekayasa Industri Ahli Madya S1 Pengalaman 11 tahun	OB	6.900.000,00
2942	Jasa Konsultansi Berorientasi Bidang-Rekayasa Industri	Rekayasa Industri Ahli Madya S1 Pengalaman 10 tahun	OB	6.600.000,00
2943	Jasa Konsultansi Berorientasi Bidang-Rekayasa Industri	Rekayasa Industri Ahli Madya S1 Pengalaman 9 tahun	OB	6.300.000,00
2944	Jasa Konsultansi Berorientasi Bidang-Rekayasa Industri	Rekayasa Industri Ahli Muda S2 Pengalaman 4 tahun	OB	6.000.000,00
2945	Jasa Konsultansi Berorientasi Bidang-Rekayasa Industri	Rekayasa Industri Ahli Muda S2 Pengalaman 2 tahun	OB	5.500.000,00
2946	Jasa Konsultansi Berorientasi Bidang-Rekayasa Industri	Rekayasa Industri Ahli Muda S2 Pengalaman 1 tahun	OB	5.200.000,00
2947	Jasa Konsultansi Berorientasi Bidang-Rekayasa Industri	Rekayasa Industri Ahli Kepala S3 Pengalaman 10 tahun	OB	9.200.000,00
2948	Jasa Konsultansi Berorientasi Bidang-Rekayasa Industri	Rekayasa Industri Ahli Kepala S1 Pengalaman 17 tahun	OB	7.950.000,00
2949	Jasa Konsultansi Berorientasi Bidang-Rekayasa Industri	Rekayasa Industri Ahli Madya S2 Pengalaman 7 tahun	OB	7.000.000,00
2950	Jasa Konsultansi Berorientasi Bidang-Rekayasa Industri	Rekayasa Industri Ahli Muda S1 Pengalaman 8 tahun	OB	6.000.000,00
2951	Jasa Konsultansi Berorientasi Bidang-Rekayasa Industri	Rekayasa Industri Ahli Kepala S3 Pengalaman 11 tahun	OB	9.500.000,00
2952	Jasa Konsultansi Berorientasi Bidang-Rekayasa Industri	Rekayasa Industri Ahli Muda S2 Pengalaman 3 tahun	OB	5.800.000,00
2953	Jasa Konsultansi Berorientasi Bidang-Rekayasa Industri	Rekayasa Industri Ahli Pratama S1 Pengalaman 4 tahun	OB	4.800.000,00
2954	Jasa Konsultansi Berorientasi Bidang-Rekayasa Industri	Rekayasa Industri Ahli Madya S2 Pengalaman 8 tahun	OB	7.300.000,00
2955	Jasa Konsultansi Berorientasi Bidang-Rekayasa Industri	Rekayasa Industri Ahli Muda S1 Pengalaman 5 tahun	OB	5.000.000,00
2956	Jasa Konsultansi Berorientasi Bidang-Rekayasa Industri	Rekayasa Industri Ahli Muda S1 Pengalaman 7 tahun	OB	5.700.000,00
2957	Jasa Konsultansi Berorientasi Bidang-Rekayasa Industri	Rekayasa Industri Ahli Muda S1 Pengalaman 6 tahun	OB	5.400.000,00
2958	Jasa Konsultansi Berorientasi Bidang-Rekayasa Industri	Rekayasa Industri Ahli Kepala S2 Pengalaman 13 tahun	OB	7.900.000,00
2959	Jasa Konsultansi Berorientasi Bidang-Rekayasa Industri	Rekayasa Industri Ahli Pratama S1 Pengalaman 2 tahun	OB	4.200.000,00
2960	Jasa Konsultansi Berorientasi Bidang-Rekayasa Industri	Rekayasa Industri Ahli Pratama S1 Pengalaman 1 tahun	OB	3.900.000,00
2961	Jasa Konsultansi Berorientasi Bidang-Rekayasa Industri	Rekayasa Industri Ahli Kepala S3 Pengalaman 12 tahun	OB	9.500.000,00
2962	Jasa Konsultansi Berorientasi Bidang-Rekayasa Industri	Rekayasa Industri Ahli Kepala S2 Pengalaman 16 tahun	OB	9.350.000,00
2963	Jasa Konsultansi Berorientasi Bidang-Rekayasa Industri	Rekayasa Industri Ahli Kepala S2 Pengalaman 15 tahun	OB	8.800.000,00
2964	Jasa Konsultansi Berorientasi Bidang-Rekayasa Industri	Rekayasa Industri Ahli Kepala S2 Pengalaman 14 tahun	OB	8.300.000,00
	Jasa Konsultansi Berorientasi Layanan-Jasa Survei			
2965	Jasa Konsultansi Berorientasi Layanan-Jasa Survei	Jasa Survei Ahli Madya S1 Pengalaman 12 tahun	OB	7.200.000,00
2966	Jasa Konsultansi Berorientasi Layanan-Jasa Survei	Jasa Survei Ahli Madya S1 Pengalaman 10 tahun	OB	6.600.000,00
2967	Jasa Konsultansi Berorientasi Layanan-Jasa Survei	Jasa Survei Ahli Pratama S1 Pengalaman 1 tahun	OB	3.900.000,00
2968	Jasa Konsultansi Berorientasi Layanan-Jasa Survei	Jasa Survei Ahli Pratama S1 Pengalaman 2 tahun	OB	4.200.000,00
2969	Jasa Konsultansi Berorientasi Layanan-Jasa Survei	Jasa Survei Ahli Pratama S1 Pengalaman 3 tahun	OB	4.500.000,00

NO	NAMA BARANG	SPESIFIKASI	SATUAN	HARGA (Rp)
2970	Jasa Konsultansi Berorientasi Layanan-Jasa Survei	Jasa Survei Ahli Pratama S1 Pengalaman 4 tahun	OB	4.800.000,00
2971	Jasa Konsultansi Berorientasi Layanan-Jasa Survei	Jasa Survei Ahli Muda S1 Pengalaman 5 tahun	OB	5.000.000,00
2972	Jasa Konsultansi Berorientasi Layanan-Jasa Survei	Jasa Survei Ahli Muda S1 Pengalaman 6 tahun	OB	5.400.000,00
2973	Jasa Konsultansi Berorientasi Layanan-Jasa Survei	Jasa Survei Ahli Muda S1 Pengalaman 7 tahun	OB	5.700.000,00
2974	Jasa Konsultansi Berorientasi Layanan-Jasa Survei	Jasa Survei Ahli Muda S1 Pengalaman 8 tahun	OB	6.000.000,00
2975	Jasa Konsultansi Berorientasi Layanan-Jasa Survei	Jasa Survei Ahli Muda S2 Pengalaman 1 tahun	OB	5.200.000,00
2976	Jasa Konsultansi Berorientasi Layanan-Jasa Survei	Jasa Survei Ahli Muda S2 Pengalaman 2 tahun	OB	5.500.000,00
2977	Jasa Konsultansi Berorientasi Layanan-Jasa Survei	Jasa Survei Ahli Muda S2 Pengalaman 3 tahun	OB	5.800.000,00
2978	Jasa Konsultansi Berorientasi Layanan-Jasa Survei	Jasa Survei Ahli Muda S2 Pengalaman 4 tahun	OB	6.000.000,00
2979	Jasa Konsultansi Berorientasi Layanan-Jasa Survei	Jasa Survei Ahli Madya S1 Pengalaman 11 tahun	OB	6.900.000,00
2980	Jasa Konsultansi Berorientasi Layanan-Jasa Survei	Jasa Survei Ahli Madya S2 Pengalaman 5 tahun	OB	6.400.000,00
2981	Jasa Konsultansi Berorientasi Layanan-Jasa Survei	Jasa Survei Ahli Madya S2 Pengalaman 6 tahun	OB	6.700.000,00
2982	Jasa Konsultansi Berorientasi Layanan-Jasa Survei	Jasa Survei Ahli Madya S2 Pengalaman 7 tahun	OB	7.000.000,00
2983	Jasa Konsultansi Berorientasi Layanan-Jasa Survei	Jasa Survei Ahli Madya S2 Pengalaman 8 tahun	OB	7.300.000,00
2984	Jasa Konsultansi Berorientasi Layanan-Jasa Survei	Jasa Survei Ahli Madya S3 Pengalaman 1 tahun	OB	6.500.000,00
2985	Jasa Konsultansi Berorientasi Layanan-Jasa Survei	Jasa Survei Ahli Madya S3 Pengalaman 2 tahun	OB	6.800.000,00
2986	Jasa Konsultansi Berorientasi Layanan-Jasa Survei	Jasa Survei Ahli Madya S3 Pengalaman 3 tahun	OB	7.100.000,00
2987	Jasa Konsultansi Berorientasi Layanan-Jasa Survei	Jasa Survei Ahli Madya S3 Pengalaman 8 tahun	OB	8.600.000,00
2988	Jasa Konsultansi Berorientasi Layanan-Jasa Survei	Jasa Survei Ahli Kepala S1 Pengalaman 17 tahun	OB	7.950.000,00
2989	Jasa Konsultansi Berorientasi Layanan-Jasa Survei	Jasa Survei Ahli Kepala S1 Pengalaman 18 tahun	OB	8.500.000,00
2990	Jasa Konsultansi Berorientasi Layanan-Jasa Survei	Jasa Survei Ahli Kepala S1 Pengalaman 19 tahun	OB	8.800.000,00
2991	Jasa Konsultansi Berorientasi Layanan-Jasa Survei	Jasa Survei Ahli Kepala S2 Pengalaman 13 tahun	OB	7.900.000,00
2992	Jasa Konsultansi Berorientasi Layanan-Jasa Survei	Jasa Survei Ahli Kepala S2 Pengalaman 14 tahun	OB	8.300.000,00
2993	Jasa Konsultansi Berorientasi Layanan-Jasa Survei	Jasa Survei Ahli Kepala S2 Pengalaman 15 tahun	OB	8.800.000,00
2994	Jasa Konsultansi Berorientasi Layanan-Jasa Survei	Jasa Survei Ahli Kepala S2 Pengalaman 16 tahun	OB	9.350.000,00
2995	Jasa Konsultansi Berorientasi Layanan-Jasa Survei	Jasa Survei Ahli Kepala S3 Pengalaman 9 tahun	OB	8.800.000,00
2996	Jasa Konsultansi Berorientasi Layanan-Jasa Survei	Jasa Survei Ahli Kepala S3 Pengalaman 10 tahun	OB	9.200.000,00
2997	Jasa Konsultansi Berorientasi Layanan-Jasa Survei	Jasa Survei Ahli Kepala S3 Pengalaman 11 tahun	OB	9.500.000,00
2998	Jasa Konsultansi Berorientasi Layanan-Jasa Survei	Jasa Survei Ahli Kepala S3 Pengalaman 12 tahun	OB	9.500.000,00
2999	Jasa Konsultansi Berorientasi Layanan-Jasa Survei	Jasa Survei Ahli Madya S1 Pengalaman 9 tahun	OB	6.300.000,00
3000	Jasa Konsultansi Berorientasi Layanan-Jasa Survei	Jasa Survei Ahli Kepala S1 Pengalaman 20 tahun	OB	9.250.000,00
	Jasa Konsultansi Berorientasi Layanan-Jasa Studi Penelitian dan Bantuan Teknik			

NO	NAMA BARANG	SPEKIFIKASI	SATUAN	HARGA (Rp)
3037	Jasa Konsultansi Berorientasi Layanan-Jasa Studi Penelitian dan Bantuan Teknik	Jasa Konsultansi Berorientasi Layanan-Jasa Studi Penelitian dan Bantuan Teknik Jasa Konsultansi Berorientasi Layanan-Jasa Studi Penelitian dan Bantuan TeknikAhli Utama, S1, Pengalaman 1 tahun	OB	21.578.500,00
3038	Jasa Konsultansi Berorientasi Layanan-Jasa Studi Penelitian dan Bantuan Teknik	Jasa Konsultansi Berorientasi Layanan-Jasa Studi Penelitian dan Bantuan Teknik Jasa Konsultansi Berorientasi Layanan-Jasa Studi Penelitian dan Bantuan TeknikAhli Utama, S1, Pengalaman 2 tahun	OB	22.815.000,00
3039	Jasa Konsultansi Berorientasi Layanan-Jasa Studi Penelitian dan Bantuan Teknik	Jasa Konsultansi Berorientasi Layanan-Jasa Studi Penelitian dan Bantuan Teknik Jasa Konsultansi Berorientasi Layanan-Jasa Studi Penelitian dan Bantuan TeknikAhli Utama, S2, Pengalaman 1 tahun	OB	29.997.500,00
3040	Jasa Konsultansi Berorientasi Layanan-Jasa Studi Penelitian dan Bantuan Teknik	Jasa Konsultansi Berorientasi Layanan-Jasa Studi Penelitian dan Bantuan Teknik Jasa Konsultansi Berorientasi Layanan-Jasa Studi Penelitian dan Bantuan TeknikAhli Utama, S2, Pengalaman 2 tahun	OB	31.476.250,00
3041	Jasa Konsultansi Berorientasi Layanan-Jasa Studi Penelitian dan Bantuan Teknik	Jasa Konsultansi Berorientasi Layanan-Jasa Studi Penelitian dan Bantuan Teknik Jasa Konsultansi Berorientasi Layanan-Jasa Studi Penelitian dan Bantuan TeknikAhli Utama, S3, Pengalaman 1 tahun	OB	36.335.000,00
3042	Jasa Konsultansi Berorientasi Layanan-Jasa Studi Penelitian dan Bantuan Teknik	Jasa Konsultansi Berorientasi Layanan-Jasa Studi Penelitian dan Bantuan Teknik Jasa Konsultansi Berorientasi Layanan-Jasa Studi Penelitian dan Bantuan TeknikAhli Utama, S3, Pengalaman 2 tahun	OB	38.025.000,00
3043	Jasa Konsultansi Berorientasi Layanan	Jasa Studi Penelitian dan Bantuan Teknik Ahli Kepala S3 Pengalaman 12 tahun	OB	9.500.000,00
3044	Jasa Konsultansi Berorientasi Layanan	Jasa Studi Penelitian dan Bantuan Teknik Ahli Pratama S1 Pengalaman 2 tahun	OB	4.200.000,00
3045	Jasa Konsultansi Berorientasi Layanan	Jasa Studi Penelitian dan Bantuan Teknik Ahli Pratama S1 Pengalaman 3 tahun	OB	4.500.000,00
3046	Jasa Konsultansi Berorientasi Layanan	Jasa Studi Penelitian dan Bantuan Teknik Ahli Pratama S1 Pengalaman 4 tahun	OB	4.800.000,00
3047	Jasa Konsultansi Berorientasi Layanan	Jasa Studi Penelitian dan Bantuan Teknik Ahli Muda S1 Pengalaman 5 tahun	OB	5.000.000,00
3048	Jasa Konsultansi Berorientasi Layanan	Jasa Studi Penelitian dan Bantuan Teknik Ahli Muda S1 Pengalaman 6 tahun	OB	5.400.000,00
3049	Jasa Konsultansi Berorientasi Layanan	Jasa Studi Penelitian dan Bantuan Teknik Ahli Muda S1 Pengalaman 7 tahun	OB	5.700.000,00
3050	Jasa Konsultansi Berorientasi Layanan	Jasa Studi Penelitian dan Bantuan Teknik Ahli Muda S1 Pengalaman 8 tahun	OB	6.000.000,00
3051	Jasa Konsultansi Berorientasi Layanan	Jasa Studi Penelitian dan Bantuan Teknik Ahli Muda S2 Pengalaman 1 tahun	OB	5.200.000,00
3052	Jasa Konsultansi Berorientasi Layanan	Jasa Studi Penelitian dan Bantuan Teknik Ahli Muda S2 Pengalaman 2 tahun	OB	5.500.000,00
3053	Jasa Konsultansi Berorientasi Layanan	Jasa Studi Penelitian dan Bantuan Teknik Ahli Muda S2 Pengalaman 3 tahun	OB	5.800.000,00

NO	NAMA BARANG	SPEKIFIKASI	SATUAN	HARGA (Rp)
3054	Jasa Konsultansi Berorientasi Layanan	Jasa Studi Penelitian dan Bantuan Teknik Ahli Muda S2 Pengalaman 4 tahun	OB	6.000.000,00
3055	Jasa Konsultansi Berorientasi Layanan	Jasa Studi Penelitian dan Bantuan Teknik Ahli Madya S1 Pengalaman 9 tahun	OB	6.300.000,00
3056	Jasa Konsultansi Berorientasi Layanan	Jasa Studi Penelitian dan Bantuan Teknik Ahli Madya S1 Pengalaman 10 tahun	OB	6.600.000,00
3057	Jasa Konsultansi Berorientasi Layanan	Jasa Studi Penelitian dan Bantuan Teknik Ahli Madya S1 Pengalaman 11 tahun	OB	6.900.000,00
3058	Jasa Konsultansi Berorientasi Layanan	Jasa Studi Penelitian dan Bantuan Teknik Ahli Madya S1 Pengalaman 12 tahun	OB	7.200.000,00
3059	Jasa Konsultansi Berorientasi Layanan	Jasa Studi Penelitian dan Bantuan Teknik Ahli Madya S2 Pengalaman 5 tahun	OB	6.400.000,00
3060	Jasa Konsultansi Berorientasi Layanan	Jasa Studi Penelitian dan Bantuan Teknik Ahli Madya S2 Pengalaman 6 tahun	OB	6.700.000,00
3061	Jasa Konsultansi Berorientasi Layanan	Jasa Studi Penelitian dan Bantuan Teknik Ahli Madya S2 Pengalaman 7 tahun	OB	7.000.000,00
3062	Jasa Konsultansi Berorientasi Layanan	Jasa Studi Penelitian dan Bantuan Teknik Ahli Madya S2 Pengalaman 8 tahun	OB	7.300.000,00
3063	Jasa Konsultansi Berorientasi Layanan	Jasa Studi Penelitian dan Bantuan Teknik Ahli Madya S3 Pengalaman 1 tahun	OB	6.500.000,00
3064	Jasa Konsultansi Berorientasi Layanan	Jasa Studi Penelitian dan Bantuan Teknik Ahli Madya S3 Pengalaman 2 tahun	OB	6.800.000,00
3065	Jasa Konsultansi Berorientasi Layanan	Jasa Studi Penelitian dan Bantuan Teknik Ahli Madya S3 Pengalaman 3 tahun	OB	7.100.000,00
3066	Jasa Konsultansi Berorientasi Layanan	Jasa Studi Penelitian dan Bantuan Teknik Ahli Madya S3 Pengalaman 8 tahun	OB	8.600.000,00
3067	Jasa Konsultansi Berorientasi Layanan	Jasa Studi Penelitian dan Bantuan Teknik Ahli Pratama S1 Pengalaman 1 tahun	OB	3.900.000,00
3068	Jasa Konsultansi Berorientasi Layanan	Jasa Studi Penelitian dan Bantuan Teknik Ahli Kepala S1 Pengalaman 17 tahun	OB	7.950.000,00
3069	Jasa Konsultansi Berorientasi Layanan	Jasa Studi Penelitian dan Bantuan Teknik Ahli Kepala S1 Pengalaman 18 tahun	OB	8.500.000,00
3070	Jasa Konsultansi Berorientasi Layanan	Jasa Studi Penelitian dan Bantuan Teknik Ahli Kepala S1 Pengalaman 19 tahun	OB	8.800.000,00
3071	Jasa Konsultansi Berorientasi Layanan	Jasa Studi Penelitian dan Bantuan Teknik Ahli Kepala S1 Pengalaman 20 tahun	OB	9.250.000,00
3072	Jasa Konsultansi Berorientasi Layanan	Jasa Studi Penelitian dan Bantuan Teknik Ahli Kepala S2 Pengalaman 13 tahun	OB	7.900.000,00
3073	Jasa Konsultansi Berorientasi Layanan	Jasa Studi Penelitian dan Bantuan Teknik Ahli Kepala S2 Pengalaman 14 tahun	OB	8.300.000,00
3074	Jasa Konsultansi Berorientasi Layanan	Jasa Studi Penelitian dan Bantuan Teknik Ahli Kepala S2 Pengalaman 15 tahun	OB	8.800.000,00
3075	Jasa Konsultansi Berorientasi Layanan	Jasa Studi Penelitian dan Bantuan Teknik Ahli Kepala S2 Pengalaman 16 tahun	OB	9.350.000,00

NO	NAMA BARANG	SPESIFIKASI	SATUAN	HARGA (Rp)
3076	Jasa Konsultansi Berorientasi Layanan	Jasa Studi Penelitian dan Bantuan Teknik Ahli Kepala S3 Pengalaman 9 tahun	OB	8.800.000,00
3077	Jasa Konsultansi Berorientasi Layanan	Jasa Studi Penelitian dan Bantuan Teknik Ahli Kepala S3 Pengalaman 10 tahun	OB	9.200.000,00
3078	Jasa Konsultansi Berorientasi Layanan	Jasa Studi Penelitian dan Bantuan Teknik Ahli Kepala S3 Pengalaman 11 tahun	OB	9.500.000,00
Jasa Konsultansi Berorientasi Layanan-Jasa Konsultansi Manajemen				
3079	Jasa Konsultansi Berorientasi Layanan	Jasa Konsultansi Manajemen Ahli Pratama S1 Pengalaman 1 tahun	OB	3.900.000,00
3080	Jasa Konsultansi Berorientasi Layanan	Jasa Konsultansi Manajemen Ahli Kepala S3 Pengalaman 9 tahun	OB	8.800.000,00
3081	Jasa Konsultansi Berorientasi Layanan	Jasa Konsultansi Manajemen Ahli Kepala S2 Pengalaman 16 tahun	OB	9.350.000,00
3082	Jasa Konsultansi Berorientasi Layanan	Jasa Konsultansi Manajemen Ahli Kepala S2 Pengalaman 15 tahun	OB	8.800.000,00
3083	Jasa Konsultansi Berorientasi Layanan	Jasa Konsultansi Manajemen Ahli Pratama S1 Pengalaman 2 tahun	OB	4.200.000,00
3084	Jasa Konsultansi Berorientasi Layanan	Jasa Konsultansi Manajemen Ahli Kepala S2 Pengalaman 14 tahun	OB	8.300.000,00
3085	Jasa Konsultansi Berorientasi Layanan	Jasa Konsultansi Manajemen Ahli Madya S3 Pengalaman 3 tahun	OB	7.100.000,00
3086	Jasa Konsultansi Berorientasi Layanan	Jasa Konsultansi Manajemen Ahli Madya S3 Pengalaman 2 tahun	OB	6.800.000,00
3087	Jasa Konsultansi Berorientasi Layanan	Jasa Konsultansi Manajemen Ahli Madya S3 Pengalaman 1 tahun	OB	6.500.000,00
3088	Jasa Konsultansi Berorientasi Layanan	Jasa Konsultansi Manajemen Ahli Madya S2 Pengalaman 8 tahun	OB	7.300.000,00
3089	Jasa Konsultansi Berorientasi Layanan	Jasa Konsultansi Manajemen Ahli Pratama S1 Pengalaman 3 tahun	OB	4.500.000,00
3090	Jasa Konsultansi Berorientasi Layanan	Jasa Konsultansi Manajemen Ahli Madya S2 Pengalaman 7 tahun	OB	7.000.000,00
3091	Jasa Konsultansi Berorientasi Layanan	Jasa Konsultansi Manajemen Ahli Muda S2 Pengalaman 4 tahun	OB	6.000.000,00
3092	Jasa Konsultansi Berorientasi Layanan	Jasa Konsultansi Manajemen Ahli Madya S2 Pengalaman 6 tahun	OB	6.700.000,00
3093	Jasa Konsultansi Berorientasi Layanan	Jasa Konsultansi Manajemen Ahli Madya S2 Pengalaman 5 tahun	OB	6.400.000,00
3094	Jasa Konsultansi Berorientasi Layanan	Jasa Konsultansi Manajemen Ahli Kepala S2 Pengalaman 13 tahun	OB	7.900.000,00
3095	Jasa Konsultansi Berorientasi Layanan	Jasa Konsultansi Manajemen Ahli Pratama S1 Pengalaman 4 tahun	OB	4.800.000,00
3096	Jasa Konsultansi Berorientasi Layanan	Jasa Konsultansi Manajemen Ahli Muda S1 Pengalaman 5 tahun	OB	5.000.000,00
3097	Jasa Konsultansi Berorientasi Layanan	Jasa Konsultansi Manajemen Ahli Kepala S3 Pengalaman 10 tahun	OB	9.200.000,00
3098	Jasa Konsultansi Berorientasi Layanan	Jasa Konsultansi Manajemen Ahli Muda S1 Pengalaman 6 tahun	OB	5.400.000,00
3099	Jasa Konsultansi Berorientasi Layanan	Jasa Konsultansi Manajemen Ahli Kepala S3 Pengalaman 11 tahun	OB	9.500.000,00
3100	Jasa Konsultansi Berorientasi Layanan	Jasa Konsultansi Manajemen Ahli Kepala S3 Pengalaman 12 tahun	OB	9.500.000,00
3101	Jasa Konsultansi Berorientasi Layanan	Jasa Konsultansi Manajemen Ahli Kepala S1 Pengalaman 20 tahun	OB	9.250.000,00
3102	Jasa Konsultansi Berorientasi Layanan	Jasa Konsultansi Manajemen Ahli Kepala S1 Pengalaman 19 tahun	OB	8.800.000,00
3103	Jasa Konsultansi Berorientasi Layanan	Jasa Konsultansi Manajemen Ahli Kepala S1 Pengalaman 18 tahun	OB	8.500.000,00
3104	Jasa Konsultansi Berorientasi Layanan	Jasa Konsultansi Manajemen Ahli Kepala S1 Pengalaman 17 tahun	OB	7.950.000,00
3105	Jasa Konsultansi Berorientasi Layanan	Jasa Konsultansi Manajemen Ahli Muda S1 Pengalaman 7 tahun	OB	5.700.000,00

NO	NAMA BARANG	SPESIFIKASI	SATUAN	HARGA (Rp)
3106	Jasa Konsultansi Berorientasi Layanan	Jasa Konsultansi Manajemen Ahli Muda S1 Pengalaman 8 tahun	OB	6.000.000,00
3107	Jasa Konsultansi Berorientasi Layanan	Jasa Konsultansi Manajemen Ahli Muda S2 Pengalaman 1 tahun	OB	5.200.000,00
3108	Jasa Konsultansi Berorientasi Layanan	Jasa Konsultansi Manajemen Ahli Muda S2 Pengalaman 2 tahun	OB	5.500.000,00
3109	Jasa Konsultansi Berorientasi Layanan	Jasa Konsultansi Manajemen Ahli Muda S2 Pengalaman 3 tahun	OB	5.800.000,00
3110	Jasa Konsultansi Berorientasi Layanan	Jasa Konsultansi Manajemen Ahli Madya S3 Pengalaman 8 tahun	OB	8.600.000,00
3111	Jasa Konsultansi Berorientasi Layanan	Jasa Konsultansi Manajemen Ahli Madya S1 Pengalaman 9 tahun	OB	6.300.000,00
3112	Jasa Konsultansi Berorientasi Layanan	Jasa Konsultansi Manajemen Ahli Madya S1 Pengalaman 10 tahun	OB	6.600.000,00
3113	Jasa Konsultansi Berorientasi Layanan	Jasa Konsultansi Manajemen Ahli Madya S1 Pengalaman 11 tahun	OB	6.900.000,00
3114	Jasa Konsultansi Berorientasi Layanan	Jasa Konsultansi Manajemen Ahli Madya S1 Pengalaman 12 tahun	OB	7.200.000,00
Jasa Konsultansi Berorientasi Layanan-Jasa Khusus				
3115	Jasa Konsultansi Berorientasi Layanan	Jasa Khusus Ahli Kepala S2 Pengalaman 14 tahun	OB	8.300.000,00
3116	Jasa Konsultansi Berorientasi Layanan	Jasa Khusus Ahli Kepala S2 Pengalaman 16 tahun	OB	9.350.000,00
3117	Jasa Konsultansi Berorientasi Layanan	Jasa Khusus Ahli Kepala S3 Pengalaman 9 tahun	OB	8.800.000,00
3118	Jasa Konsultansi Berorientasi Layanan	Jasa Khusus Ahli Kepala S3 Pengalaman 10 tahun	OB	9.200.000,00
3119	Jasa Konsultansi Berorientasi Layanan	Jasa Khusus Ahli Kepala S3 Pengalaman 11 tahun	OB	9.500.000,00
3120	Jasa Konsultansi Berorientasi Layanan	Jasa Khusus Ahli Kepala S3 Pengalaman 12 tahun	OB	9.500.000,00
3121	Jasa Konsultansi Berorientasi Layanan	Jasa Khusus Ahli Kepala S1 Pengalaman 20 tahun	OB	9.250.000,00
3122	Jasa Konsultansi Berorientasi Layanan	Jasa Khusus Ahli Kepala S1 Pengalaman 19 tahun	OB	8.800.000,00
3123	Jasa Konsultansi Berorientasi Layanan	Jasa Khusus Ahli Kepala S1 Pengalaman 18 tahun	OB	8.500.000,00
3124	Jasa Konsultansi Berorientasi Layanan	Jasa Khusus Ahli Kepala S1 Pengalaman 17 tahun	OB	7.950.000,00
3125	Jasa Konsultansi Berorientasi Layanan	Jasa Khusus Ahli Madya S3 Pengalaman 8 tahun	OB	8.600.000,00
3126	Jasa Konsultansi Berorientasi Layanan	Jasa Khusus Ahli Madya S3 Pengalaman 3 tahun	OB	7.100.000,00
3127	Jasa Konsultansi Berorientasi Layanan	Jasa Khusus Ahli Madya S3 Pengalaman 2 tahun	OB	6.800.000,00
3128	Jasa Konsultansi Berorientasi Layanan	Jasa Khusus Ahli Madya S3 Pengalaman 1 tahun	OB	6.500.000,00
3129	Jasa Konsultansi Berorientasi Layanan	Jasa Khusus Ahli Madya S2 Pengalaman 8 tahun	OB	7.300.000,00
3130	Jasa Konsultansi Berorientasi Layanan	Jasa Khusus Ahli Madya S2 Pengalaman 7 tahun	OB	7.000.000,00
3131	Jasa Konsultansi Berorientasi Layanan	Jasa Khusus Ahli Madya S2 Pengalaman 6 tahun	OB	6.700.000,00
3132	Jasa Konsultansi Berorientasi Layanan	Jasa Khusus Ahli Madya S2 Pengalaman 5 tahun	OB	6.400.000,00
3133	Jasa Konsultansi Berorientasi Layanan	Jasa Khusus Ahli Madya S1 Pengalaman 12 tahun	OB	7.200.000,00
3134	Jasa Konsultansi Berorientasi Layanan	Jasa Khusus Ahli Madya S1 Pengalaman 11 tahun	OB	6.900.000,00
3135	Jasa Konsultansi Berorientasi Layanan	Jasa Khusus Ahli Madya S1 Pengalaman 10 tahun	OB	6.600.000,00
3136	Jasa Konsultansi Berorientasi Layanan	Jasa Khusus Ahli Muda S2 Pengalaman 4 tahun	OB	6.000.000,00

NO	NAMA BARANG	SPEKIFIKASI	SATUAN	HARGA (Rp)
3137	Jasa Konsultansi Berorientasi Layanan	Jasa Khusus Ahli Muda S2 Pengalaman 3 tahun	OB	5.800.000,00
3138	Jasa Konsultansi Berorientasi Layanan	Jasa Khusus Ahli Muda S2 Pengalaman 2 tahun	OB	5.500.000,00
3139	Jasa Konsultansi Berorientasi Layanan	Jasa Khusus Ahli Muda S2 Pengalaman 1 tahun	OB	5.200.000,00
3140	Jasa Konsultansi Berorientasi Layanan	Jasa Khusus Ahli Muda S1 Pengalaman 8 tahun	OB	6.000.000,00
3141	Jasa Konsultansi Berorientasi Layanan	Jasa Khusus Ahli Muda S1 Pengalaman 7 tahun	OB	5.700.000,00
3142	Jasa Konsultansi Berorientasi Layanan	Jasa Khusus Ahli Muda S1 Pengalaman 6 tahun	OB	5.400.000,00
3143	Jasa Konsultansi Berorientasi Layanan	Jasa Khusus Ahli Muda S1 Pengalaman 5 tahun	OB	5.000.000,00
3144	Jasa Konsultansi Berorientasi Layanan	Jasa Khusus Ahli Pratama S1 Pengalaman 4 tahun	OB	4.800.000,00
3145	Jasa Konsultansi Berorientasi Layanan	Jasa Khusus Ahli Pratama S1 Pengalaman 3 tahun	OB	4.500.000,00
3146	Jasa Konsultansi Berorientasi Layanan	Jasa Khusus Ahli Pratama S1 Pengalaman 2 tahun	OB	4.200.000,00
3147	Jasa Konsultansi Berorientasi Layanan	Jasa Khusus Ahli Pratama S1 Pengalaman 1 tahun	OB	3.900.000,00
3148	Jasa Konsultansi Berorientasi Layanan	Jasa Khusus Ahli Madya S1 Pengalaman 9 tahun	OB	6.300.000,00
3149	Jasa Konsultansi Berorientasi Layanan	Jasa Khusus Ahli Kepala S2 Pengalaman 13 tahun	OB	7.900.000,00
3150	Jasa Konsultansi Berorientasi Layanan	Jasa Khusus Ahli Kepala S2 Pengalaman 15 tahun	OB	8.800.000,00
Jasa Konsultansi Bidang Kepariwisata-Jasa Konsultansi Destinasi Pariwisata				
3151	Jasa Konsultansi Bidang Kepariwisata-Jasa Konsultansi Destinasi Pariwisata	Jasa Konsultansi Bidang Kepariwisata-Jasa Konsultansi Destinasi Pariwisata Jasa Konsultansi Bidang Kepariwisata-Jasa Konsultansi Destinasi PariwisataAhli Muda, S1,	OB	15.210.000,00
3152	Jasa Konsultansi Bidang Kepariwisata-Jasa Konsultansi Destinasi Pariwisata	Jasa Konsultansi Bidang Kepariwisata-Jasa Konsultansi Destinasi Pariwisata Jasa Konsultansi Bidang Kepariwisata-Jasa Konsultansi Destinasi PariwisataAhli Muda, S1,	OB	16.477.500,00
3153	Jasa Konsultansi Bidang Kepariwisata-Jasa Konsultansi Destinasi Pariwisata	Jasa Konsultansi Bidang Kepariwisata-Jasa Konsultansi Destinasi Pariwisata Jasa Konsultansi Bidang Kepariwisata-Jasa Konsultansi Destinasi PariwisataAhli Muda, S1,	OB	17.745.000,00
3154	Jasa Konsultansi Bidang Kepariwisata-Jasa Konsultansi Destinasi Pariwisata	Jasa Konsultansi Bidang Kepariwisata-Jasa Konsultansi Destinasi Pariwisata Jasa Konsultansi Bidang Kepariwisata-Jasa Konsultansi Destinasi PariwisataAhli Muda, S1,	OB	19.012.500,00
3155	Jasa Konsultansi Bidang Kepariwisata-Jasa Konsultansi Destinasi Pariwisata	Jasa Konsultansi Bidang Kepariwisata-Jasa Konsultansi Destinasi Pariwisata Jasa Konsultansi Bidang Kepariwisata-Jasa Konsultansi Destinasi PariwisataAhli Muda, S1,	OB	20.280.000,00
3156	Jasa Konsultansi Bidang Kepariwisata-Jasa Konsultansi Destinasi Pariwisata	Jasa Konsultansi Bidang Kepariwisata-Jasa Konsultansi Destinasi Pariwisata Jasa Konsultansi Bidang Kepariwisata-Jasa Konsultansi Destinasi PariwisataAhli Muda, S1,	OB	21.578.500,00

NO	NAMA BARANG	SPEKIFIKASI	SATUAN	HARGA (Rp)
3194	Jasa Konsultansi Bidang Kepariwisataan	Jasa Konsultansi Destinasi Pariwisata Ahli Kepala S2	OB	8.300.000,00
3195	Jasa Konsultansi Bidang Kepariwisataan	Jasa Konsultansi Destinasi Pariwisata Ahli Kepala S2	OB	7.900.000,00
3196	Jasa Konsultansi Bidang Kepariwisataan	Jasa Konsultansi Destinasi Pariwisata Ahli Kepala S1	OB	9.250.000,00
3197	Jasa Konsultansi Bidang Kepariwisataan	Jasa Konsultansi Destinasi Pariwisata Ahli Kepala S1	OB	8.800.000,00
3198	Jasa Konsultansi Bidang Kepariwisataan	Jasa Konsultansi Destinasi Pariwisata Ahli Kepala S1	OB	8.500.000,00
3199	Jasa Konsultansi Bidang Kepariwisataan	Jasa Konsultansi Destinasi Pariwisata Ahli Kepala S1	OB	7.950.000,00
3200	Jasa Konsultansi Bidang Kepariwisataan	Jasa Konsultansi Destinasi Pariwisata Ahli Madya S3	OB	8.600.000,00
3201	Jasa Konsultansi Bidang Kepariwisataan	Jasa Konsultansi Destinasi Pariwisata Ahli Madya S3	OB	7.100.000,00
3202	Jasa Konsultansi Bidang Kepariwisataan	Jasa Konsultansi Destinasi Pariwisata Ahli Madya S3	OB	6.800.000,00
3203	Jasa Konsultansi Bidang Kepariwisataan	Jasa Konsultansi Destinasi Pariwisata Ahli Madya S3	OB	6.500.000,00
3204	Jasa Konsultansi Bidang Kepariwisataan	Jasa Konsultansi Destinasi Pariwisata Ahli Madya S2	OB	7.300.000,00
3205	Jasa Konsultansi Bidang Kepariwisataan	Jasa Konsultansi Destinasi Pariwisata Ahli Madya S2	OB	7.000.000,00
3206	Jasa Konsultansi Bidang Kepariwisataan	Jasa Konsultansi Destinasi Pariwisata Ahli Madya S2	OB	6.700.000,00
3207	Jasa Konsultansi Bidang Kepariwisataan	Jasa Konsultansi Destinasi Pariwisata Ahli Madya S2	OB	6.400.000,00
3208	Jasa Konsultansi Bidang Kepariwisataan	Jasa Konsultansi Destinasi Pariwisata Ahli Madya S1	OB	7.200.000,00
3209	Jasa Konsultansi Bidang Kepariwisataan	Jasa Konsultansi Destinasi Pariwisata Ahli Madya S1	OB	6.900.000,00
3210	Jasa Konsultansi Bidang Kepariwisataan	Jasa Konsultansi Destinasi Pariwisata Ahli Madya S1	OB	6.600.000,00
3211	Jasa Konsultansi Bidang Kepariwisataan	Jasa Konsultansi Destinasi Pariwisata Ahli Madya S1	OB	6.300.000,00
3212	Jasa Konsultansi Bidang Kepariwisataan	Jasa Konsultansi Destinasi Pariwisata Ahli Muda S2 Pengalaman	OB	6.000.000,00
3213	Jasa Konsultansi Bidang Kepariwisataan	Jasa Konsultansi Destinasi Pariwisata Ahli Muda S2 Pengalaman	OB	5.800.000,00
3214	Jasa Konsultansi Bidang Kepariwisataan	Jasa Konsultansi Destinasi Pariwisata Ahli Muda S2 Pengalaman	OB	5.500.000,00
3215	Jasa Konsultansi Bidang Kepariwisataan	Jasa Konsultansi Destinasi Pariwisata Ahli Muda S2 Pengalaman	OB	5.200.000,00
3216	Jasa Konsultansi Bidang Kepariwisataan	Jasa Konsultansi Destinasi Pariwisata Ahli Muda S1 Pengalaman	OB	6.000.000,00
3217	Jasa Konsultansi Bidang Kepariwisataan	Jasa Konsultansi Destinasi Pariwisata Ahli Muda S1 Pengalaman	OB	5.700.000,00
3218	Jasa Konsultansi Bidang Kepariwisataan	Jasa Konsultansi Destinasi Pariwisata Ahli Muda S1 Pengalaman	OB	5.400.000,00
3219	Jasa Konsultansi Bidang Kepariwisataan	Jasa Konsultansi Destinasi Pariwisata Ahli Pratama S1	OB	3.900.000,00
3220	Jasa Konsultansi Bidang Kepariwisataan	Jasa Konsultansi Destinasi Pariwisata Ahli Pratama S1	OB	4.200.000,00
3221	Jasa Konsultansi Bidang Kepariwisataan	Jasa Konsultansi Destinasi Pariwisata Ahli Pratama S1	OB	4.500.000,00
3222	Jasa Konsultansi Bidang Kepariwisataan	Jasa Konsultansi Destinasi Pariwisata Ahli Pratama S1	OB	4.800.000,00
3223	Jasa Konsultansi Bidang Kepariwisataan	Jasa Konsultansi Destinasi Pariwisata Ahli Kepala S3	OB	9.500.000,00
3224	Jasa Konsultansi Bidang Kepariwisataan	Jasa Konsultansi Destinasi Pariwisata Ahli Kepala S3	OB	9.500.000,00
3225	Jasa Konsultansi Bidang Kepariwisataan	Jasa Konsultansi Destinasi Pariwisata Ahli Muda S1 Pengalaman	OB	5.000.000,00

NO	NAMA BARANG	SPESIFIKASI	SATUAN	HARGA (Rp)
3226	Jasa Konsultansi Bidang Kepariwisataan	Jasa Konsultansi Destinasi Pariwisata Ahli Kepala S3	OB	9.200.000,00
3227	Jasa Konsultansi Bidang Kepariwisataan	Jasa Konsultansi Destinasi Pariwisata Ahli Kepala S3	OB	8.800.000,00
3228	Jasa Konsultansi Bidang Kepariwisataan	Jasa Konsultansi Destinasi Pariwisata Ahli Kepala S2	OB	9.350.000,00
Jasa Konsultansi Bidang Kepariwisataan-Jasa Konsultansi Industri Pariwisata				
3229	Jasa Konsultansi Bidang Kepariwisataan	Jasa Konsultansi Industri Pariwisata Ahli Madya S1 Pengalaman 9 tahun	OB	6.300.000,00
3230	Jasa Konsultansi Bidang Kepariwisataan	Jasa Konsultansi Industri Pariwisata Ahli Pratama S1 Pengalaman 3 tahun	OB	4.500.000,00
3231	Jasa Konsultansi Bidang Kepariwisataan	Jasa Konsultansi Industri Pariwisata Ahli Kepala S3 Pengalaman 12 tahun	OB	9.500.000,00
3232	Jasa Konsultansi Bidang Kepariwisataan	Jasa Konsultansi Industri Pariwisata Ahli Kepala S3 Pengalaman 11 tahun	OB	9.500.000,00
3233	Jasa Konsultansi Bidang Kepariwisataan	Jasa Konsultansi Industri Pariwisata Ahli Kepala S3 Pengalaman 10 tahun	OB	9.200.000,00
3234	Jasa Konsultansi Bidang Kepariwisataan	Jasa Konsultansi Industri Pariwisata Ahli Kepala S3 Pengalaman 9 tahun	OB	8.800.000,00
3235	Jasa Konsultansi Bidang Kepariwisataan	Jasa Konsultansi Industri Pariwisata Ahli Kepala S2 Pengalaman 16 tahun	OB	9.350.000,00
3236	Jasa Konsultansi Bidang Kepariwisataan	Jasa Konsultansi Industri Pariwisata Ahli Kepala S2 Pengalaman 15 tahun	OB	8.800.000,00
3237	Jasa Konsultansi Bidang Kepariwisataan	Jasa Konsultansi Industri Pariwisata Ahli Kepala S2 Pengalaman 14 tahun	OB	8.300.000,00
3238	Jasa Konsultansi Bidang Kepariwisataan	Jasa Konsultansi Industri Pariwisata Ahli Kepala S2 Pengalaman 13 tahun	OB	7.900.000,00
3239	Jasa Konsultansi Bidang Kepariwisataan	Jasa Konsultansi Industri Pariwisata Ahli Kepala S1 Pengalaman 20 tahun	OB	9.250.000,00
3240	Jasa Konsultansi Bidang Kepariwisataan	Jasa Konsultansi Industri Pariwisata Ahli Kepala S1 Pengalaman 19 tahun	OB	8.800.000,00
3241	Jasa Konsultansi Bidang Kepariwisataan	Jasa Konsultansi Industri Pariwisata Ahli Kepala S1 Pengalaman 18 tahun	OB	8.500.000,00
3242	Jasa Konsultansi Bidang Kepariwisataan	Jasa Konsultansi Industri Pariwisata Ahli Kepala S1 Pengalaman 17 tahun	OB	7.950.000,00
3243	Jasa Konsultansi Bidang Kepariwisataan	Jasa Konsultansi Industri Pariwisata Ahli Madya S3 Pengalaman 8 tahun	OB	8.600.000,00
3244	Jasa Konsultansi Bidang Kepariwisataan	Jasa Konsultansi Industri Pariwisata Ahli Madya S3 Pengalaman 3 tahun	OB	7.100.000,00
3245	Jasa Konsultansi Bidang Kepariwisataan	Jasa Konsultansi Industri Pariwisata Ahli Madya S3 Pengalaman 2 tahun	OB	6.800.000,00
3246	Jasa Konsultansi Bidang Kepariwisataan	Jasa Konsultansi Industri Pariwisata Ahli Madya S3 Pengalaman 1 tahun	OB	6.500.000,00
3247	Jasa Konsultansi Bidang Kepariwisataan	Jasa Konsultansi Industri Pariwisata Ahli Pratama S1 Pengalaman 2 tahun	OB	4.200.000,00
3248	Jasa Konsultansi Bidang Kepariwisataan	Jasa Konsultansi Industri Pariwisata Ahli Pratama S1 Pengalaman 1 tahun	OB	3.900.000,00
3249	Jasa Konsultansi Bidang Kepariwisataan	Jasa Konsultansi Industri Pariwisata Ahli Madya S2 Pengalaman 8 tahun	OB	7.300.000,00
3250	Jasa Konsultansi Bidang Kepariwisataan	Jasa Konsultansi Industri Pariwisata Ahli Madya S2 Pengalaman 7 tahun	OB	7.000.000,00
3251	Jasa Konsultansi Bidang Kepariwisataan	Jasa Konsultansi Industri Pariwisata Ahli Madya S2 Pengalaman 6 tahun	OB	6.700.000,00
3252	Jasa Konsultansi Bidang Kepariwisataan	Jasa Konsultansi Industri Pariwisata Ahli Madya S2 Pengalaman 5 tahun	OB	6.400.000,00
3253	Jasa Konsultansi Bidang Kepariwisataan	Jasa Konsultansi Industri Pariwisata Ahli Madya S1 Pengalaman 12 tahun	OB	7.200.000,00
3254	Jasa Konsultansi Bidang Kepariwisataan	Jasa Konsultansi Industri Pariwisata Ahli Madya S1 Pengalaman 11 tahun	OB	6.900.000,00
3255	Jasa Konsultansi Bidang Kepariwisataan	Jasa Konsultansi Industri Pariwisata Ahli Madya S1 Pengalaman 10 tahun	OB	6.600.000,00
3256	Jasa Konsultansi Bidang Kepariwisataan	Jasa Konsultansi Industri Pariwisata Ahli Muda S2 Pengalaman 4 tahun	OB	6.000.000,00

NO	NAMA BARANG	SPEKIFIKASI	SATUAN	HARGA (Rp)
3257	Jasa Konsultansi Bidang Kepariwisata	Jasa Konsultansi Industri Pariwisata Ahli Muda S2 Pengalaman 3 tahun	OB	5.800.000,00
3258	Jasa Konsultansi Bidang Kepariwisata	Jasa Konsultansi Industri Pariwisata Ahli Muda S2 Pengalaman 2 tahun	OB	5.500.000,00
3259	Jasa Konsultansi Bidang Kepariwisata	Jasa Konsultansi Industri Pariwisata Ahli Muda S2 Pengalaman 1 tahun	OB	5.200.000,00
3260	Jasa Konsultansi Bidang Kepariwisata	Jasa Konsultansi Industri Pariwisata Ahli Muda S1 Pengalaman 8 tahun	OB	6.000.000,00
3261	Jasa Konsultansi Bidang Kepariwisata	Jasa Konsultansi Industri Pariwisata Ahli Muda S1 Pengalaman 7 tahun	OB	5.700.000,00
3262	Jasa Konsultansi Bidang Kepariwisata	Jasa Konsultansi Industri Pariwisata Ahli Muda S1 Pengalaman 6 tahun	OB	5.400.000,00
3263	Jasa Konsultansi Bidang Kepariwisata	Jasa Konsultansi Industri Pariwisata Ahli Muda S1 Pengalaman 5 tahun	OB	5.000.000,00
3264	Jasa Konsultansi Bidang Kepariwisata	Jasa Konsultansi Industri Pariwisata Ahli Pratama S1 Pengalaman 4 tahun	OB	4.800.000,00
Jasa Konsultansi Bidang Kepariwisata-Jasa Konsultansi Pemasaran Pariwisata				
3265	Jasa Konsultansi Bidang Kepariwisata	Jasa Konsultansi Pemasaran Pariwisata Ahli Madya S2 Pengalaman 7 tahun	OB	7.000.000,00
3266	Jasa Konsultansi Bidang Kepariwisata	Jasa Konsultansi Pemasaran Pariwisata Ahli Kepala S2 Pengalaman 16 tahun	OB	9.350.000,00
3267	Jasa Konsultansi Bidang Kepariwisata	Jasa Konsultansi Pemasaran Pariwisata Ahli Madya S3 Pengalaman 1 tahun	OB	6.500.000,00
3268	Jasa Konsultansi Bidang Kepariwisata	Jasa Konsultansi Pemasaran Pariwisata Ahli Madya S3 Pengalaman 2 tahun	OB	6.800.000,00
3269	Jasa Konsultansi Bidang Kepariwisata	Jasa Konsultansi Pemasaran Pariwisata Ahli Kepala S3 Pengalaman 9 tahun	OB	8.800.000,00
3270	Jasa Konsultansi Bidang Kepariwisata	Jasa Konsultansi Pemasaran Pariwisata Ahli Kepala S3 Pengalaman 10 tahun	OB	9.200.000,00
3271	Jasa Konsultansi Bidang Kepariwisata	Jasa Konsultansi Pemasaran Pariwisata Ahli Madya S3 Pengalaman 8 tahun	OB	8.600.000,00
3272	Jasa Konsultansi Bidang Kepariwisata	Jasa Konsultansi Pemasaran Pariwisata Ahli Madya S1 Pengalaman 12 tahun	OB	7.200.000,00
3273	Jasa Konsultansi Bidang Kepariwisata	Jasa Konsultansi Pemasaran Pariwisata Ahli Kepala S3 Pengalaman 11 tahun	OB	9.500.000,00
3274	Jasa Konsultansi Bidang Kepariwisata	Jasa Konsultansi Pemasaran Pariwisata Ahli Kepala S3 Pengalaman 12 tahun	OB	9.500.000,00
3275	Jasa Konsultansi Bidang Kepariwisata	Jasa Konsultansi Pemasaran Pariwisata Ahli Kepala S1 Pengalaman 20 tahun	OB	9.250.000,00
3276	Jasa Konsultansi Bidang Kepariwisata	Jasa Konsultansi Pemasaran Pariwisata Ahli Kepala S1 Pengalaman 17 tahun	OB	7.950.000,00
3277	Jasa Konsultansi Bidang Kepariwisata	Jasa Konsultansi Pemasaran Pariwisata Ahli Madya S2 Pengalaman 8 tahun	OB	7.300.000,00
3278	Jasa Konsultansi Bidang Kepariwisata	Jasa Konsultansi Pemasaran Pariwisata Ahli Madya S1 Pengalaman 11 tahun	OB	6.900.000,00
3279	Jasa Konsultansi Bidang Kepariwisata	Jasa Konsultansi Pemasaran Pariwisata Ahli Madya S1 Pengalaman 10 tahun	OB	6.600.000,00
3280	Jasa Konsultansi Bidang Kepariwisata	Jasa Konsultansi Pemasaran Pariwisata Ahli Madya S1 Pengalaman 9 tahun	OB	6.300.000,00

NO	NAMA BARANG	SPEKIFIKASI	SATUAN	HARGA (Rp)
3281	Jasa Konsultansi Bidang Kepariwisataan	Jasa Konsultansi Pemasaran Pariwisata Ahli Muda S2 Pengalaman 4 tahun	OB	6.000.000,00
3282	Jasa Konsultansi Bidang Kepariwisataan	Jasa Konsultansi Pemasaran Pariwisata Ahli Muda S2 Pengalaman 3 tahun	OB	5.800.000,00
3283	Jasa Konsultansi Bidang Kepariwisataan	Jasa Konsultansi Pemasaran Pariwisata Ahli Muda S2 Pengalaman 2 tahun	OB	5.500.000,00
3284	Jasa Konsultansi Bidang Kepariwisataan	Jasa Konsultansi Pemasaran Pariwisata Ahli Muda S2 Pengalaman 1 tahun	OB	5.200.000,00
3285	Jasa Konsultansi Bidang Kepariwisataan	Jasa Konsultansi Pemasaran Pariwisata Ahli Muda S1 Pengalaman 8 tahun	OB	6.000.000,00
3286	Jasa Konsultansi Bidang Kepariwisataan	Jasa Konsultansi Pemasaran Pariwisata Ahli Muda S1 Pengalaman 7 tahun	OB	5.700.000,00
3287	Jasa Konsultansi Bidang Kepariwisataan	Jasa Konsultansi Pemasaran Pariwisata Ahli Muda S1 Pengalaman 6 tahun	OB	5.400.000,00
3288	Jasa Konsultansi Bidang Kepariwisataan	Jasa Konsultansi Pemasaran Pariwisata Ahli Muda S1 Pengalaman 5 tahun	OB	5.000.000,00
3289	Jasa Konsultansi Bidang Kepariwisataan	Jasa Konsultansi Pemasaran Pariwisata Ahli Pratama S1 Pengalaman 4 tahun	OB	4.800.000,00
3290	Jasa Konsultansi Bidang Kepariwisataan	Jasa Konsultansi Pemasaran Pariwisata Ahli Pratama S1 Pengalaman 3 tahun	OB	4.500.000,00
3291	Jasa Konsultansi Bidang Kepariwisataan	Jasa Konsultansi Pemasaran Pariwisata Ahli Pratama S1 Pengalaman 2 tahun	OB	4.200.000,00
3292	Jasa Konsultansi Bidang Kepariwisataan	Jasa Konsultansi Pemasaran Pariwisata Ahli Pratama S1 Pengalaman 1 tahun	OB	3.900.000,00
3293	Jasa Konsultansi Bidang Kepariwisataan	Jasa Konsultansi Pemasaran Pariwisata Ahli Kepala S2 Pengalaman 13 tahun	OB	7.900.000,00
3294	Jasa Konsultansi Bidang Kepariwisataan	Jasa Konsultansi Pemasaran Pariwisata Ahli Kepala S1 Pengalaman 18 tahun	OB	8.500.000,00
3295	Jasa Konsultansi Bidang Kepariwisataan	Jasa Konsultansi Pemasaran Pariwisata Ahli Kepala S1 Pengalaman 19 tahun	OB	8.800.000,00
3296	Jasa Konsultansi Bidang Kepariwisataan	Jasa Konsultansi Pemasaran Pariwisata Ahli Kepala S2 Pengalaman 14 tahun	OB	8.300.000,00
3297	Jasa Konsultansi Bidang Kepariwisataan	Jasa Konsultansi Pemasaran Pariwisata Ahli Kepala S2 Pengalaman 15 tahun	OB	8.800.000,00
3298	Jasa Konsultansi Bidang Kepariwisataan	Jasa Konsultansi Pemasaran Pariwisata Ahli Madya S3 Pengalaman 3 tahun	OB	7.100.000,00
3299	Jasa Konsultansi Bidang Kepariwisataan	Jasa Konsultansi Pemasaran Pariwisata Ahli Madya S2 Pengalaman 6 tahun	OB	6.700.000,00
3300	Jasa Konsultansi Bidang Kepariwisataan	Jasa Konsultansi Pemasaran Pariwisata Ahli Madya S2 Pengalaman 5 tahun	OB	6.400.000,00
Jasa Konsultansi Bidang Kepariwisataan-Jasa Konsultansi Kelembagaan Kepariwisataan				
3301	Jasa Konsultansi Bidang Kepariwisataan	Jasa Konsultansi Kelembagaan Kepariwisataan Ahli Pratama S1 Pengalaman 1 tahun	OB	3.900.000,00
3302	Jasa Konsultansi Bidang Kepariwisataan	Jasa Konsultansi Kelembagaan Kepariwisataan Ahli Pratama S1 Pengalaman 4 tahun	OB	4.800.000,00

NO	NAMA BARANG	SPESIFIKASI	SATUAN	HARGA (Rp)
3303	Jasa Konsultansi Bidang Kepariwisataan	Jasa Konsultansi Kelembagaan Kepariwisataan Ahli Muda S1 Pengalaman 5 tahun	OB	5.000.000,00
3304	Jasa Konsultansi Bidang Kepariwisataan	Jasa Konsultansi Kelembagaan Kepariwisataan Ahli Muda S1 Pengalaman 6 tahun	OB	5.400.000,00
3305	Jasa Konsultansi Bidang Kepariwisataan	Jasa Konsultansi Kelembagaan Kepariwisataan Ahli Muda S1 Pengalaman 7 tahun	OB	5.700.000,00
3306	Jasa Konsultansi Bidang Kepariwisataan	Jasa Konsultansi Kelembagaan Kepariwisataan Ahli Muda S1 Pengalaman 8 tahun	OB	6.000.000,00
3307	Jasa Konsultansi Bidang Kepariwisataan	Jasa Konsultansi Kelembagaan Kepariwisataan Ahli Muda S2 Pengalaman 1 tahun	OB	5.200.000,00
3308	Jasa Konsultansi Bidang Kepariwisataan	Jasa Konsultansi Kelembagaan Kepariwisataan Ahli Muda S2 Pengalaman 2 tahun	OB	5.500.000,00
3309	Jasa Konsultansi Bidang Kepariwisataan	Jasa Konsultansi Kelembagaan Kepariwisataan Ahli Muda S2 Pengalaman 3 tahun	OB	5.800.000,00
3310	Jasa Konsultansi Bidang Kepariwisataan	Jasa Konsultansi Kelembagaan Kepariwisataan Ahli Muda S2 Pengalaman 4 tahun	OB	6.000.000,00
3311	Jasa Konsultansi Bidang Kepariwisataan	Jasa Konsultansi Kelembagaan Kepariwisataan Ahli Madya S1 Pengalaman 9 tahun	OB	6.300.000,00
3312	Jasa Konsultansi Bidang Kepariwisataan	Jasa Konsultansi Kelembagaan Kepariwisataan Ahli Madya S1 Pengalaman 10 tahun	OB	6.600.000,00
3313	Jasa Konsultansi Bidang Kepariwisataan	Jasa Konsultansi Kelembagaan Kepariwisataan Ahli Madya S1 Pengalaman 11 tahun	OB	6.900.000,00
3314	Jasa Konsultansi Bidang Kepariwisataan	Jasa Konsultansi Kelembagaan Kepariwisataan Ahli Madya S1 Pengalaman 12 tahun	OB	7.200.000,00
3315	Jasa Konsultansi Bidang Kepariwisataan	Jasa Konsultansi Kelembagaan Kepariwisataan Ahli Madya S2 Pengalaman 5 tahun	OB	6.400.000,00
3316	Jasa Konsultansi Bidang Kepariwisataan	Jasa Konsultansi Kelembagaan Kepariwisataan Ahli Madya S2 Pengalaman 6 tahun	OB	6.700.000,00
3317	Jasa Konsultansi Bidang Kepariwisataan	Jasa Konsultansi Kelembagaan Kepariwisataan Ahli Madya S2 Pengalaman 7 tahun	OB	7.000.000,00
3318	Jasa Konsultansi Bidang Kepariwisataan	Jasa Konsultansi Kelembagaan Kepariwisataan Ahli Madya S2 Pengalaman 8 tahun	OB	7.300.000,00
3319	Jasa Konsultansi Bidang Kepariwisataan	Jasa Konsultansi Kelembagaan Kepariwisataan Ahli Madya S3 Pengalaman 1 tahun	OB	6.500.000,00
3320	Jasa Konsultansi Bidang Kepariwisataan	Jasa Konsultansi Kelembagaan Kepariwisataan Ahli Madya S3 Pengalaman 2 tahun	OB	6.800.000,00
3321	Jasa Konsultansi Bidang Kepariwisataan	Jasa Konsultansi Kelembagaan Kepariwisataan Ahli Madya S3 Pengalaman 3 tahun	OB	7.100.000,00
3322	Jasa Konsultansi Bidang Kepariwisataan	Jasa Konsultansi Kelembagaan Kepariwisataan Ahli Madya S3 Pengalaman 8 tahun	OB	8.600.000,00
3323	Jasa Konsultansi Bidang Kepariwisataan	Jasa Konsultansi Kelembagaan Kepariwisataan Ahli Kepala S1 Pengalaman 17 tahun	OB	7.950.000,00
3324	Jasa Konsultansi Bidang Kepariwisataan	Jasa Konsultansi Kelembagaan Kepariwisataan Ahli Kepala S1 Pengalaman 18 tahun	OB	8.500.000,00

NO	NAMA BARANG	SPESIFIKASI	SATUAN	HARGA (Rp)
3325	Jasa Konsultansi Bidang Kepariwisataan	Jasa Konsultansi Kelembagaan Kepariwisataan Ahli Kepala S1 Pengalaman 19 tahun	OB	8.800.000,00
3326	Jasa Konsultansi Bidang Kepariwisataan	Jasa Konsultansi Kelembagaan Kepariwisataan Ahli Kepala S1 Pengalaman 20 tahun	OB	9.250.000,00
3327	Jasa Konsultansi Bidang Kepariwisataan	Jasa Konsultansi Kelembagaan Kepariwisataan Ahli Kepala S2 Pengalaman 13 tahun	OB	7.900.000,00
3328	Jasa Konsultansi Bidang Kepariwisataan	Jasa Konsultansi Kelembagaan Kepariwisataan Ahli Kepala S2 Pengalaman 14 tahun	OB	8.300.000,00
3329	Jasa Konsultansi Bidang Kepariwisataan	Jasa Konsultansi Kelembagaan Kepariwisataan Ahli Kepala S2 Pengalaman 15 tahun	OB	8.800.000,00
3330	Jasa Konsultansi Bidang Kepariwisataan	Jasa Konsultansi Kelembagaan Kepariwisataan Ahli Kepala S2 Pengalaman 16 tahun	OB	9.350.000,00
3331	Jasa Konsultansi Bidang Kepariwisataan	Jasa Konsultansi Kelembagaan Kepariwisataan Ahli Kepala S3 Pengalaman 9 tahun	OB	8.800.000,00
3332	Jasa Konsultansi Bidang Kepariwisataan	Jasa Konsultansi Kelembagaan Kepariwisataan Ahli Kepala S3 Pengalaman 10 tahun	OB	9.200.000,00
3333	Jasa Konsultansi Bidang Kepariwisataan	Jasa Konsultansi Kelembagaan Kepariwisataan Ahli Kepala S3 Pengalaman 11 tahun	OB	9.500.000,00
3334	Jasa Konsultansi Bidang Kepariwisataan	Jasa Konsultansi Kelembagaan Kepariwisataan Ahli Kepala S3 Pengalaman 12 tahun	OB	9.500.000,00
3335	Jasa Konsultansi Bidang Kepariwisataan	Jasa Konsultansi Kelembagaan Kepariwisataan Ahli Pratama S1 Pengalaman 3 tahun	OB	4.500.000,00
3336	Jasa Konsultansi Bidang Kepariwisataan	Jasa Konsultansi Kelembagaan Kepariwisataan Ahli Pratama S1 Pengalaman 2 tahun	OB	4.200.000,00
	Jasa Konsultansi Layanan Kepariwisataan-Jasa Konsultansi Penelitian Kepariwisataan			
3337	Jasa Konsultansi Layanan Kepariwisataan	Jasa Konsultansi Penelitian Kepariwisataan AHLI PRATAMA S1 Pengalaman 1 tahun	OB	3.900.000,00
3338	Jasa Konsultansi Layanan Kepariwisataan	Jasa Konsultansi Penelitian Kepariwisataan AHLI MUDA S2 Pengalaman 2 tahun	OB	5.500.000,00
3339	Jasa Konsultansi Layanan Kepariwisataan	Jasa Konsultansi Penelitian Kepariwisataan AHLI MUDA S2 Pengalaman 3 tahun	OB	5.800.000,00
3340	Jasa Konsultansi Layanan Kepariwisataan	Jasa Konsultansi Penelitian Kepariwisataan AHLI MUDA S2 Pengalaman 4 tahun	OB	6.000.000,00
3341	Jasa Konsultansi Layanan Kepariwisataan	Jasa Konsultansi Penelitian Kepariwisataan AHLI MADYA S1 Pengalaman 9 tahun	OB	6.300.000,00
3342	Jasa Konsultansi Layanan Kepariwisataan	Jasa Konsultansi Penelitian Kepariwisataan AHLI MADYA S1 Pengalaman 10 tahun	OB	6.600.000,00
3343	Jasa Konsultansi Layanan Kepariwisataan	Jasa Konsultansi Penelitian Kepariwisataan AHLI MADYA S1 Pengalaman 11 tahun	OB	6.900.000,00
3344	Jasa Konsultansi Layanan Kepariwisataan	Jasa Konsultansi Penelitian Kepariwisataan AHLI MADYA S1 Pengalaman 12 tahun	OB	7.200.000,00
3345	Jasa Konsultansi Layanan Kepariwisataan	Jasa Konsultansi Penelitian Kepariwisataan AHLI MADYA S2 Pengalaman 5 tahun	OB	6.400.000,00
3346	Jasa Konsultansi Layanan Kepariwisataan	Jasa Konsultansi Penelitian Kepariwisataan AHLI MADYA S2 Pengalaman 6 tahun	OB	6.700.000,00

NO	NAMA BARANG	SPESIFIKASI	SATUAN	HARGA (Rp)
3347	Jasa Konsultansi Layanan Kepariwisataan	Jasa Konsultansi Penelitian Kepariwisataan AHLI MADYA S2 Pengalaman 7 tahun	OB	7.000.000,00
3348	Jasa Konsultansi Layanan Kepariwisataan	Jasa Konsultansi Penelitian Kepariwisataan AHLI PRATAMA S1 Pengalaman 2 tahun	OB	4.200.000,00
3349	Jasa Konsultansi Layanan Kepariwisataan	Jasa Konsultansi Penelitian Kepariwisataan AHLI MADYA S2 Pengalaman 8 tahun	OB	7.300.000,00
3350	Jasa Konsultansi Layanan Kepariwisataan	Jasa Konsultansi Penelitian Kepariwisataan AHLI MADYA S3 Pengalaman 1 tahun	OB	6.500.000,00
3351	Jasa Konsultansi Layanan Kepariwisataan	Jasa Konsultansi Penelitian Kepariwisataan AHLI MADYA S3 Pengalaman 2 tahun	OB	6.800.000,00
3352	Jasa Konsultansi Layanan Kepariwisataan	Jasa Konsultansi Penelitian Kepariwisataan AHLI MADYA S3 Pengalaman 3 tahun	OB	7.100.000,00
3353	Jasa Konsultansi Layanan Kepariwisataan	Jasa Konsultansi Penelitian Kepariwisataan AHLI MADYA S3 Pengalaman 8 tahun	OB	8.600.000,00
3354	Jasa Konsultansi Layanan Kepariwisataan	Jasa Konsultansi Penelitian Kepariwisataan AHLI KEPALA S1 Pengalaman 17 tahun	OB	7.950.000,00
3355	Jasa Konsultansi Layanan Kepariwisataan	Jasa Konsultansi Penelitian Kepariwisataan AHLI KEPALA S1 Pengalaman 18 tahun	OB	8.500.000,00
3356	Jasa Konsultansi Layanan Kepariwisataan	Jasa Konsultansi Penelitian Kepariwisataan AHLI KEPALA S1 Pengalaman 19 tahun	OB	8.800.000,00
3357	Jasa Konsultansi Layanan Kepariwisataan	Jasa Konsultansi Penelitian Kepariwisataan AHLI KEPALA S1 Pengalaman 20 tahun	OB	9.250.000,00
3358	Jasa Konsultansi Layanan Kepariwisataan	Jasa Konsultansi Penelitian Kepariwisataan AHLI KEPALA S2 Pengalaman 13 tahun	OB	7.900.000,00
3359	Jasa Konsultansi Layanan Kepariwisataan	Jasa Konsultansi Penelitian Kepariwisataan AHLI PRATAMA S1 Pengalaman 3 tahun	OB	4.500.000,00
3360	Jasa Konsultansi Layanan Kepariwisataan	Jasa Konsultansi Penelitian Kepariwisataan AHLI KEPALA S1 Pengalaman 14 tahun	OB	8.300.000,00
3361	Jasa Konsultansi Layanan Kepariwisataan	Jasa Konsultansi Penelitian Kepariwisataan AHLI KEPALA S1 Pengalaman 15 tahun	OB	8.800.000,00
3362	Jasa Konsultansi Layanan Kepariwisataan	Jasa Konsultansi Penelitian Kepariwisataan AHLI KEPALA S1 Pengalaman 16 tahun	OB	9.350.000,00
3363	Jasa Konsultansi Layanan Kepariwisataan	Jasa Konsultansi Penelitian Kepariwisataan AHLI KEPALA S3 Pengalaman 9 tahun	OB	8.800.000,00
3364	Jasa Konsultansi Layanan Kepariwisataan	Jasa Konsultansi Penelitian Kepariwisataan AHLI KEPALA S3 Pengalaman 10 tahun	OB	9.200.000,00
3365	Jasa Konsultansi Layanan Kepariwisataan	Jasa Konsultansi Penelitian Kepariwisataan AHLI KEPALA S3 Pengalaman 11 tahun	OB	9.500.000,00
3366	Jasa Konsultansi Layanan Kepariwisataan	Jasa Konsultansi Penelitian Kepariwisataan AHLI KEPALA S3 Pengalaman 12 tahun	OB	9.500.000,00
3367	Jasa Konsultansi Layanan Kepariwisataan	Jasa Konsultansi Penelitian Kepariwisataan AHLI PRATAMA S1 Pengalaman 4 tahun	OB	4.800.000,00
3368	Jasa Konsultansi Layanan Kepariwisataan	Jasa Konsultansi Penelitian Kepariwisataan AHLI MUDA S1 Pengalaman 5 tahun	OB	5.000.000,00

NO	NAMA BARANG	SPESIFIKASI	SATUAN	HARGA (Rp)
3369	Jasa Konsultansi Layanan Kepariwisataan	Jasa Konsultansi Penelitian Kepariwisataan AHLI MUDA S1 Pengalaman 6 tahun	OB	5.400.000,00
3370	Jasa Konsultansi Layanan Kepariwisataan	Jasa Konsultansi Penelitian Kepariwisataan AHLI MUDA S1 Pengalaman 7 tahun	OB	5.700.000,00
3371	Jasa Konsultansi Layanan Kepariwisataan	Jasa Konsultansi Penelitian Kepariwisataan AHLI MUDA S1 Pengalaman 8 tahun	OB	6.000.000,00
3372	Jasa Konsultansi Layanan Kepariwisataan	Jasa Konsultansi Penelitian Kepariwisataan AHLI MUDA S2 Pengalaman 1 tahun	OB	5.200.000,00
3373	Jasa Konsultansi Layanan Kepariwisataan	Jasa Konsultansi Penelitian Kepariwisataan Ahli Madya S2 Pengalaman 7 tahun	OB	7.000.000,00
3374	Jasa Konsultansi Layanan Kepariwisataan	Jasa Konsultansi Penelitian Kepariwisataan Ahli Madya S2 Pengalaman 8 tahun	OB	7.300.000,00
3375	Jasa Konsultansi Layanan Kepariwisataan	Jasa Konsultansi Penelitian Kepariwisataan Ahli Madya S3 Pengalaman 1 tahun	OB	6.500.000,00
3376	Jasa Konsultansi Layanan Kepariwisataan	Jasa Konsultansi Penelitian Kepariwisataan Ahli Madya S3 Pengalaman 2 tahun	OB	6.800.000,00
3377	Jasa Konsultansi Layanan Kepariwisataan	Jasa Konsultansi Penelitian Kepariwisataan Ahli Madya S3 Pengalaman 3 tahun	OB	7.100.000,00
3378	Jasa Konsultansi Layanan Kepariwisataan	Jasa Konsultansi Penelitian Kepariwisataan Ahli Madya S3 Pengalaman 8 tahun	OB	8.600.000,00
3379	Jasa Konsultansi Layanan Kepariwisataan	Jasa Konsultansi Penelitian Kepariwisataan Ahli Kepala S1 Pengalaman 17 tahun	OB	7.950.000,00
3380	Jasa Konsultansi Layanan Kepariwisataan	Jasa Konsultansi Penelitian Kepariwisataan Ahli Kepala S1 Pengalaman 18 tahun	OB	8.500.000,00
3381	Jasa Konsultansi Layanan Kepariwisataan	Jasa Konsultansi Penelitian Kepariwisataan Ahli Kepala S1 Pengalaman 19 tahun	OB	8.800.000,00
3382	Jasa Konsultansi Layanan Kepariwisataan	Jasa Konsultansi Penelitian Kepariwisataan Ahli Muda S1 Pengalaman 5 tahun	OB	5.000.000,00
3383	Jasa Konsultansi Layanan Kepariwisataan	Jasa Konsultansi Penelitian Kepariwisataan Ahli Muda S1 Pengalaman 6 tahun	OB	5.400.000,00
3384	Jasa Konsultansi Layanan Kepariwisataan	Jasa Konsultansi Penelitian Kepariwisataan Ahli Kepala S1 Pengalaman 20 tahun	OB	9.250.000,00
3385	Jasa Konsultansi Layanan Kepariwisataan	Jasa Konsultansi Penelitian Kepariwisataan Ahli Pratama S1 Pengalaman 1 tahun	OB	3.900.000,00
3386	Jasa Konsultansi Layanan Kepariwisataan	Jasa Konsultansi Penelitian Kepariwisataan Ahli Pratama S1 Pengalaman 4 tahun	OB	4.800.000,00
3387	Jasa Konsultansi Layanan Kepariwisataan	Jasa Konsultansi Penelitian Kepariwisataan Ahli Muda S2 Pengalaman 4 tahun	OB	6.000.000,00
3388	Jasa Konsultansi Layanan Kepariwisataan	Jasa Konsultansi Penelitian Kepariwisataan Ahli Muda S2 Pengalaman 3 tahun	OB	5.800.000,00
3389	Jasa Konsultansi Layanan Kepariwisataan	Jasa Konsultansi Penelitian Kepariwisataan Ahli Muda S2 Pengalaman 2 tahun	OB	5.500.000,00
3390	Jasa Konsultansi Layanan Kepariwisataan	Jasa Konsultansi Penelitian Kepariwisataan Ahli Muda S2 Pengalaman 1 tahun	OB	5.200.000,00

NO	NAMA BARANG	SPESIFIKASI	SATUAN	HARGA (Rp)
3391	Jasa Konsultansi Layanan Kepariwisataan	Jasa Konsultansi Penelitian Kepariwisataan Ahli Muda S1 Pengalaman 8 tahun	OB	6.000.000,00
3392	Jasa Konsultansi Layanan Kepariwisataan	Jasa Konsultansi Penelitian Kepariwisataan Ahli Muda S1 Pengalaman 7 tahun	OB	5.700.000,00
3393	Jasa Konsultansi Layanan Kepariwisataan	Jasa Konsultansi Penelitian Kepariwisataan Ahli Madya S1 Pengalaman 10 tahun	OB	6.600.000,00
3394	Jasa Konsultansi Layanan Kepariwisataan	Jasa Konsultansi Penelitian Kepariwisataan Ahli Madya S1 Pengalaman 11 tahun	OB	6.900.000,00
3395	Jasa Konsultansi Layanan Kepariwisataan	Jasa Konsultansi Penelitian Kepariwisataan Ahli Madya S1 Pengalaman 12 tahun	OB	7.200.000,00
3396	Jasa Konsultansi Layanan Kepariwisataan	Jasa Konsultansi Penelitian Kepariwisataan Ahli Madya S2 Pengalaman 5 tahun	OB	6.400.000,00
3397	Jasa Konsultansi Layanan Kepariwisataan	Jasa Konsultansi Penelitian Kepariwisataan Ahli Madya S2 Pengalaman 6 tahun	OB	6.700.000,00
3398	Jasa Konsultansi Layanan Kepariwisataan	Jasa Konsultansi Penelitian Kepariwisataan Ahli Madya S1 Pengalaman 9 tahun	OB	6.300.000,00
3399	Jasa Konsultansi Layanan Kepariwisataan	Jasa Konsultansi Penelitian Kepariwisataan Ahli Kepala S2 Pengalaman 13 tahun	OB	7.900.000,00
3400	Jasa Konsultansi Layanan Kepariwisataan	Jasa Konsultansi Penelitian Kepariwisataan Ahli Kepala S2 Pengalaman 14 tahun	OB	8.300.000,00
3401	Jasa Konsultansi Layanan Kepariwisataan	Jasa Konsultansi Penelitian Kepariwisataan Ahli Kepala S2 Pengalaman 15 tahun	OB	8.800.000,00
3402	Jasa Konsultansi Layanan Kepariwisataan	Jasa Konsultansi Penelitian Kepariwisataan Ahli Kepala S2 Pengalaman 16 tahun	OB	9.350.000,00
3403	Jasa Konsultansi Layanan Kepariwisataan	Jasa Konsultansi Penelitian Kepariwisataan Ahli Kepala S3 Pengalaman 9 tahun	OB	8.800.000,00
3404	Jasa Konsultansi Layanan Kepariwisataan	Jasa Konsultansi Penelitian Kepariwisataan Ahli Kepala S3 Pengalaman 10 tahun	OB	9.200.000,00
3405	Jasa Konsultansi Layanan Kepariwisataan	Jasa Konsultansi Penelitian Kepariwisataan Ahli Kepala S3 Pengalaman 11 tahun	OB	9.500.000,00
3406	Jasa Konsultansi Layanan Kepariwisataan	Jasa Konsultansi Penelitian Kepariwisataan Ahli Kepala S3 Pengalaman 12 tahun	OB	9.500.000,00
3407	Jasa Konsultansi Layanan Kepariwisataan	Jasa Konsultansi Penelitian Kepariwisataan Ahli Pratama S1 Pengalaman 2 tahun	OB	4.200.000,00
3408	Jasa Konsultansi Layanan Kepariwisataan	Jasa Konsultansi Penelitian Kepariwisataan Ahli Pratama S1 Pengalaman 3 tahun	OB	4.500.000,00
	Jasa Konsultansi Layanan Kepariwisataan-Jasa Konsultansi Perencanaan Kepariwisataan			
3409	Jasa Konsultansi Layanan Kepariwisataan	Jasa Konsultansi Perencanaan Kepariwisataan AHLI PRATAMA S1 Pengalaman 1 tahun	OB	3.900.000,00
3410	Jasa Konsultansi Layanan Kepariwisataan	Jasa Konsultansi Perencanaan Kepariwisataan AHLI MUDA S2 Pengalaman 2 tahun	OB	5.500.000,00
3411	Jasa Konsultansi Layanan Kepariwisataan	Jasa Konsultansi Perencanaan Kepariwisataan AHLI MUDA S2 Pengalaman 3 tahun	OB	5.800.000,00
3412	Jasa Konsultansi Layanan Kepariwisataan	Jasa Konsultansi Perencanaan Kepariwisataan AHLI MUDA S2 Pengalaman 4 tahun	OB	6.000.000,00

NO	NAMA BARANG	SPESIFIKASI	SATUAN	HARGA (Rp)
3413	Jasa Konsultansi Layanan Kepariwisataan	Jasa Konsultansi Perencanaan Kepariwisataan AHLI MADYA S1 Pengalaman 9 tahun	OB	6.300.000,00
3414	Jasa Konsultansi Layanan Kepariwisataan	Jasa Konsultansi Perencanaan Kepariwisataan AHLI MADYA S1 Pengalaman 10 tahun	OB	6.600.000,00
3415	Jasa Konsultansi Layanan Kepariwisataan	Jasa Konsultansi Perencanaan Kepariwisataan AHLI MADYA S1 Pengalaman 11 tahun	OB	6.900.000,00
3416	Jasa Konsultansi Layanan Kepariwisataan	Jasa Konsultansi Perencanaan Kepariwisataan AHLI MADYA S1 Pengalaman 12 tahun	OB	7.200.000,00
3417	Jasa Konsultansi Layanan Kepariwisataan	Jasa Konsultansi Perencanaan Kepariwisataan AHLI MADYA S2 Pengalaman 5 tahun	OB	6.400.000,00
3418	Jasa Konsultansi Layanan Kepariwisataan	Jasa Konsultansi Perencanaan Kepariwisataan AHLI MADYA S2 Pengalaman 6 tahun	OB	6.700.000,00
3419	Jasa Konsultansi Layanan Kepariwisataan	Jasa Konsultansi Perencanaan Kepariwisataan AHLI MADYA S2 Pengalaman 7 tahun	OB	7.000.000,00
3420	Jasa Konsultansi Layanan Kepariwisataan	Jasa Konsultansi Perencanaan Kepariwisataan AHLI PRATAMA S1 Pengalaman 2 tahun	OB	4.200.000,00
3421	Jasa Konsultansi Layanan Kepariwisataan	Jasa Konsultansi Perencanaan Kepariwisataan AHLI MADYA S2 Pengalaman 8 tahun	OB	7.300.000,00
3422	Jasa Konsultansi Layanan Kepariwisataan	Jasa Konsultansi Perencanaan Kepariwisataan AHLI MADYA S3 Pengalaman 1 tahun	OB	6.500.000,00
3423	Jasa Konsultansi Layanan Kepariwisataan	Jasa Konsultansi Perencanaan Kepariwisataan AHLI MADYA S3 Pengalaman 2 tahun	OB	6.800.000,00
3424	Jasa Konsultansi Layanan Kepariwisataan	Jasa Konsultansi Perencanaan Kepariwisataan AHLI MADYA S3 Pengalaman 3 tahun	OB	7.100.000,00
3425	Jasa Konsultansi Layanan Kepariwisataan	Jasa Konsultansi Perencanaan Kepariwisataan AHLI MADYA S3 Pengalaman 8 tahun	OB	8.600.000,00
3426	Jasa Konsultansi Layanan Kepariwisataan	Jasa Konsultansi Perencanaan Kepariwisataan AHLI KEPALA S1 Pengalaman 17 tahun	OB	7.950.000,00
3427	Jasa Konsultansi Layanan Kepariwisataan	Jasa Konsultansi Perencanaan Kepariwisataan AHLI KEPALA S1 Pengalaman 18 tahun	OB	8.500.000,00
3428	Jasa Konsultansi Layanan Kepariwisataan	Jasa Konsultansi Perencanaan Kepariwisataan AHLI KEPALA S1 Pengalaman 19 tahun	OB	8.800.000,00
3429	Jasa Konsultansi Layanan Kepariwisataan	Jasa Konsultansi Perencanaan Kepariwisataan AHLI KEPALA S1 Pengalaman 20 tahun	OB	9.250.000,00
3430	Jasa Konsultansi Layanan Kepariwisataan	Jasa Konsultansi Perencanaan Kepariwisataan AHLI KEPALA S2 Pengalaman 13 tahun	OB	7.900.000,00
3431	Jasa Konsultansi Layanan Kepariwisataan	Jasa Konsultansi Perencanaan Kepariwisataan AHLI PRATAMA S1 Pengalaman 3 tahun	OB	4.500.000,00
3432	Jasa Konsultansi Layanan Kepariwisataan	Jasa Konsultansi Perencanaan Kepariwisataan AHLI KEPALA S1 Pengalaman 14 tahun	OB	8.300.000,00
3433	Jasa Konsultansi Layanan Kepariwisataan	Jasa Konsultansi Perencanaan Kepariwisataan AHLI KEPALA S1 Pengalaman 15 tahun	OB	8.800.000,00
3434	Jasa Konsultansi Layanan Kepariwisataan	Jasa Konsultansi Perencanaan Kepariwisataan AHLI KEPALA S1 Pengalaman 16 tahun	OB	9.350.000,00

NO	NAMA BARANG	SPESIFIKASI	SATUAN	HARGA (Rp)
3435	Jasa Konsultansi Layanan Kepariwisataan	Jasa Konsultansi Perencanaan Kepariwisataan AHLI KEPALA S3 Pengalaman 9 tahun	OB	8.800.000,00
3436	Jasa Konsultansi Layanan Kepariwisataan	Jasa Konsultansi Perencanaan Kepariwisataan AHLI KEPALA S3 Pengalaman 10 tahun	OB	9.200.000,00
3437	Jasa Konsultansi Layanan Kepariwisataan	Jasa Konsultansi Perencanaan Kepariwisataan AHLI KEPALA S3 Pengalaman 11 tahun	OB	9.500.000,00
3438	Jasa Konsultansi Layanan Kepariwisataan	Jasa Konsultansi Perencanaan Kepariwisataan AHLI KEPALA S3 Pengalaman 12 tahun	OB	9.500.000,00
3439	Jasa Konsultansi Layanan Kepariwisataan	Jasa Konsultansi Perencanaan Kepariwisataan AHLI PRATAMA S1 Pengalaman 4 tahun	OB	4.800.000,00
3440	Jasa Konsultansi Layanan Kepariwisataan	Jasa Konsultansi Perencanaan Kepariwisataan AHLI MUDA S1 Pengalaman 5 tahun	OB	5.000.000,00
3441	Jasa Konsultansi Layanan Kepariwisataan	Jasa Konsultansi Perencanaan Kepariwisataan AHLI MUDA S1 Pengalaman 6 tahun	OB	5.400.000,00
3442	Jasa Konsultansi Layanan Kepariwisataan	Jasa Konsultansi Perencanaan Kepariwisataan AHLI MUDA S1 Pengalaman 7 tahun	OB	5.700.000,00
3443	Jasa Konsultansi Layanan Kepariwisataan	Jasa Konsultansi Perencanaan Kepariwisataan AHLI MUDA S1 Pengalaman 8 tahun	OB	6.000.000,00
3444	Jasa Konsultansi Layanan Kepariwisataan	Jasa Konsultansi Perencanaan Kepariwisataan AHLI MUDA S2 Pengalaman 1 tahun	OB	5.200.000,00
3445	Jasa Konsultansi Layanan Kepariwisataan	Jasa Konsultansi Perencanaan Kepariwisataan Ahli Madya S1 Pengalaman 9 tahun	OB	6.300.000,00
3446	Jasa Konsultansi Layanan Kepariwisataan	Jasa Konsultansi Perencanaan Kepariwisataan Ahli Pratama S1 Pengalaman 1 tahun	OB	3.900.000,00
3447	Jasa Konsultansi Layanan Kepariwisataan	Jasa Konsultansi Perencanaan Kepariwisataan Ahli Pratama S1 Pengalaman 2 tahun	OB	4.200.000,00
3448	Jasa Konsultansi Layanan Kepariwisataan	Jasa Konsultansi Perencanaan Kepariwisataan Ahli Pratama S1 Pengalaman 3 tahun	OB	4.500.000,00
3449	Jasa Konsultansi Layanan Kepariwisataan	Jasa Konsultansi Perencanaan Kepariwisataan Ahli Pratama S1 Pengalaman 4 tahun	OB	4.800.000,00
3450	Jasa Konsultansi Layanan Kepariwisataan	Jasa Konsultansi Perencanaan Kepariwisataan Ahli Muda S1 Pengalaman 5 tahun	OB	5.000.000,00
3451	Jasa Konsultansi Layanan Kepariwisataan	Jasa Konsultansi Perencanaan Kepariwisataan Ahli Muda S1 Pengalaman 6 tahun	OB	5.400.000,00
3452	Jasa Konsultansi Layanan Kepariwisataan	Jasa Konsultansi Perencanaan Kepariwisataan Ahli Muda S1 Pengalaman 7 tahun	OB	5.700.000,00
3453	Jasa Konsultansi Layanan Kepariwisataan	Jasa Konsultansi Perencanaan Kepariwisataan Ahli Muda S1 Pengalaman 8 tahun	OB	6.000.000,00
3454	Jasa Konsultansi Layanan Kepariwisataan	Jasa Konsultansi Perencanaan Kepariwisataan Ahli Muda S2 Pengalaman 1 tahun	OB	5.200.000,00
3455	Jasa Konsultansi Layanan Kepariwisataan	Jasa Konsultansi Perencanaan Kepariwisataan Ahli Muda S2 Pengalaman 2 tahun	OB	5.500.000,00
3456	Jasa Konsultansi Layanan Kepariwisataan	Jasa Konsultansi Perencanaan Kepariwisataan Ahli Muda S2 Pengalaman 3 tahun	OB	5.800.000,00

NO	NAMA BARANG	SPEKIFIKASI	SATUAN	HARGA (Rp)
3457	Jasa Konsultansi Layanan Kepariwisataaan	Jasa Konsultansi Perencanaan Kepariwisataaan Ahli Muda S2 Pengalaman 4 tahun	OB	6.000.000,00
3458	Jasa Konsultansi Layanan Kepariwisataaan	Jasa Konsultansi Perencanaan Kepariwisataaan Ahli Madya S1 Pengalaman 10 tahun	OB	6.600.000,00
3459	Jasa Konsultansi Layanan Kepariwisataaan	Jasa Konsultansi Perencanaan Kepariwisataaan Ahli Madya S1 Pengalaman 11 tahun	OB	6.900.000,00
3460	Jasa Konsultansi Layanan Kepariwisataaan	Jasa Konsultansi Perencanaan Kepariwisataaan Ahli Madya S1 Pengalaman 12 tahun	OB	7.200.000,00
3461	Jasa Konsultansi Layanan Kepariwisataaan	Jasa Konsultansi Perencanaan Kepariwisataaan Ahli Madya S2 Pengalaman 5 tahun	OB	6.400.000,00
3462	Jasa Konsultansi Layanan Kepariwisataaan	Jasa Konsultansi Perencanaan Kepariwisataaan Ahli Madya S2 Pengalaman 6 tahun	OB	6.700.000,00
3463	Jasa Konsultansi Layanan Kepariwisataaan	Jasa Konsultansi Perencanaan Kepariwisataaan Ahli Madya S2 Pengalaman 7 tahun	OB	7.000.000,00
3464	Jasa Konsultansi Layanan Kepariwisataaan	Jasa Konsultansi Perencanaan Kepariwisataaan Ahli Madya S2 Pengalaman 8 tahun	OB	7.300.000,00
3465	Jasa Konsultansi Layanan Kepariwisataaan	Jasa Konsultansi Perencanaan Kepariwisataaan Ahli Madya S3 Pengalaman 1 tahun	OB	6.500.000,00
3466	Jasa Konsultansi Layanan Kepariwisataaan	Jasa Konsultansi Perencanaan Kepariwisataaan Ahli Madya S3 Pengalaman 2 tahun	OB	6.800.000,00
3467	Jasa Konsultansi Layanan Kepariwisataaan	Jasa Konsultansi Perencanaan Kepariwisataaan Ahli Madya S3 Pengalaman 3 tahun	OB	7.100.000,00
3468	Jasa Konsultansi Layanan Kepariwisataaan	Jasa Konsultansi Perencanaan Kepariwisataaan Ahli Madya S3 Pengalaman 8 tahun	OB	8.600.000,00
3469	Jasa Konsultansi Layanan Kepariwisataaan	Jasa Konsultansi Perencanaan Kepariwisataaan Ahli Kepala S1 Pengalaman 17 tahun	OB	7.950.000,00
3470	Jasa Konsultansi Layanan Kepariwisataaan	Jasa Konsultansi Perencanaan Kepariwisataaan Ahli Kepala S1 Pengalaman 18 tahun	OB	8.500.000,00
3471	Jasa Konsultansi Layanan Kepariwisataaan	Jasa Konsultansi Perencanaan Kepariwisataaan Ahli Kepala S1 Pengalaman 19 tahun	OB	8.800.000,00
3472	Jasa Konsultansi Layanan Kepariwisataaan	Jasa Konsultansi Perencanaan Kepariwisataaan Ahli Kepala S1 Pengalaman 20 tahun	OB	9.250.000,00
3473	Jasa Konsultansi Layanan Kepariwisataaan	Jasa Konsultansi Perencanaan Kepariwisataaan Ahli Kepala S2 Pengalaman 13 tahun	OB	7.900.000,00
3474	Jasa Konsultansi Layanan Kepariwisataaan	Jasa Konsultansi Perencanaan Kepariwisataaan Ahli Kepala S2 Pengalaman 14 tahun	OB	8.300.000,00
3475	Jasa Konsultansi Layanan Kepariwisataaan	Jasa Konsultansi Perencanaan Kepariwisataaan Ahli Kepala S2 Pengalaman 15 tahun	OB	8.800.000,00
3476	Jasa Konsultansi Layanan Kepariwisataaan	Jasa Konsultansi Perencanaan Kepariwisataaan Ahli Kepala S2 Pengalaman 16 tahun	OB	9.350.000,00
3477	Jasa Konsultansi Layanan Kepariwisataaan	Jasa Konsultansi Perencanaan Kepariwisataaan Ahli Kepala S3 Pengalaman 9 tahun	OB	8.800.000,00
3478	Jasa Konsultansi Layanan Kepariwisataaan	Jasa Konsultansi Perencanaan Kepariwisataaan Ahli Kepala S3 Pengalaman 10 tahun	OB	9.200.000,00

NO	NAMA BARANG	SPEKIFIKASI	SATUAN	HARGA (Rp)
3479	Jasa Konsultansi Layanan Kepariwisataaan	Jasa Konsultansi Perencanaan Kepariwisataaan Ahli Kepala S3 Pengalaman 11 tahun	OB	9.500.000,00
3480	Jasa Konsultansi Layanan Kepariwisataaan	Jasa Konsultansi Perencanaan Kepariwisataaan Ahli Kepala S3 Pengalaman 12 tahun	OB	9.500.000,00
Jasa Konsultansi Layanan Kepariwisataaan-Jasa Konsultansi Studi Kelayakan Kepariwisataaan				
3481	Jasa Konsultansi Layanan Kepariwisataaan	Jasa Konsultansi Studi Kelayakan Kepariwisataaan AHLI PRATAMA S1 Pengalaman 1 tahun	OB	3.900.000,00
3482	Jasa Konsultansi Layanan Kepariwisataaan	Jasa Konsultansi Studi Kelayakan Kepariwisataaan AHLI MUDA S2 Pengalaman 2 tahun	OB	5.500.000,00
3483	Jasa Konsultansi Layanan Kepariwisataaan	Jasa Konsultansi Studi Kelayakan Kepariwisataaan AHLI MUDA S2 Pengalaman 3 tahun	OB	5.800.000,00
3484	Jasa Konsultansi Layanan Kepariwisataaan	Jasa Konsultansi Studi Kelayakan Kepariwisataaan AHLI MUDA S2 Pengalaman 4 tahun	OB	6.000.000,00
3485	Jasa Konsultansi Layanan Kepariwisataaan	Jasa Konsultansi Studi Kelayakan Kepariwisataaan AHLI MADYA S1 Pengalaman 9 tahun	OB	6.300.000,00
3486	Jasa Konsultansi Layanan Kepariwisataaan	Jasa Konsultansi Studi Kelayakan Kepariwisataaan AHLI MADYA S1 Pengalaman 10 tahun	OB	6.600.000,00
3487	Jasa Konsultansi Layanan Kepariwisataaan	Jasa Konsultansi Studi Kelayakan Kepariwisataaan AHLI MADYA S1 Pengalaman 11 tahun	OB	6.900.000,00
3488	Jasa Konsultansi Layanan Kepariwisataaan	Jasa Konsultansi Studi Kelayakan Kepariwisataaan AHLI MADYA S1 Pengalaman 12 tahun	OB	7.200.000,00
3489	Jasa Konsultansi Layanan Kepariwisataaan	Jasa Konsultansi Studi Kelayakan Kepariwisataaan AHLI MADYA S2 Pengalaman 5 tahun	OB	6.400.000,00
3490	Jasa Konsultansi Layanan Kepariwisataaan	Jasa Konsultansi Studi Kelayakan Kepariwisataaan AHLI MADYA S2 Pengalaman 6 tahun	OB	6.700.000,00
3491	Jasa Konsultansi Layanan Kepariwisataaan	Jasa Konsultansi Studi Kelayakan Kepariwisataaan AHLI MADYA S2 Pengalaman 7 tahun	OB	7.000.000,00
3492	Jasa Konsultansi Layanan Kepariwisataaan	Jasa Konsultansi Studi Kelayakan Kepariwisataaan AHLI PRATAMA S1 Pengalaman 2 tahun	OB	4.200.000,00
3493	Jasa Konsultansi Layanan Kepariwisataaan	Jasa Konsultansi Studi Kelayakan Kepariwisataaan AHLI MADYA S2 Pengalaman 8 tahun	OB	7.300.000,00
3494	Jasa Konsultansi Layanan Kepariwisataaan	Jasa Konsultansi Studi Kelayakan Kepariwisataaan AHLI MADYA S3 Pengalaman 1 tahun	OB	6.500.000,00
3495	Jasa Konsultansi Layanan Kepariwisataaan	Jasa Konsultansi Studi Kelayakan Kepariwisataaan AHLI MADYA S3 Pengalaman 2 tahun	OB	6.800.000,00
3496	Jasa Konsultansi Layanan Kepariwisataaan	Jasa Konsultansi Studi Kelayakan Kepariwisataaan AHLI MADYA S3 Pengalaman 3 tahun	OB	7.100.000,00
3497	Jasa Konsultansi Layanan Kepariwisataaan	Jasa Konsultansi Studi Kelayakan Kepariwisataaan AHLI MADYA S3 Pengalaman 8 tahun	OB	8.600.000,00
3498	Jasa Konsultansi Layanan Kepariwisataaan	Jasa Konsultansi Studi Kelayakan Kepariwisataaan AHLI KEPALA S1 Pengalaman 17 tahun	OB	7.950.000,00
3499	Jasa Konsultansi Layanan Kepariwisataaan	Jasa Konsultansi Studi Kelayakan Kepariwisataaan AHLI KEPALA S1 Pengalaman 18 tahun	OB	8.500.000,00
3500	Jasa Konsultansi Layanan Kepariwisataaan	Jasa Konsultansi Studi Kelayakan Kepariwisataaan AHLI KEPALA S1 Pengalaman 19 tahun	OB	8.800.000,00

NO	NAMA BARANG	SPESIFIKASI	SATUAN	HARGA (Rp)
3501	Jasa Konsultansi Layanan Kepariwisataan	Jasa Konsultansi Studi Kelayakan Kepariwisataan AHLI KEPALA S1 Pengalaman 20 tahun	OB	9.250.000,00
3502	Jasa Konsultansi Layanan Kepariwisataan	Jasa Konsultansi Studi Kelayakan Kepariwisataan AHLI KEPALA S2 Pengalaman 13 tahun	OB	7.900.000,00
3503	Jasa Konsultansi Layanan Kepariwisataan	Jasa Konsultansi Studi Kelayakan Kepariwisataan AHLI PRATAMA S1 Pengalaman 3 tahun	OB	4.500.000,00
3504	Jasa Konsultansi Layanan Kepariwisataan	Jasa Konsultansi Studi Kelayakan Kepariwisataan AHLI KEPALA S1 Pengalaman 14 tahun	OB	8.300.000,00
3505	Jasa Konsultansi Layanan Kepariwisataan	Jasa Konsultansi Studi Kelayakan Kepariwisataan AHLI KEPALA S1 Pengalaman 15 tahun	OB	8.800.000,00
3506	Jasa Konsultansi Layanan Kepariwisataan	Jasa Konsultansi Studi Kelayakan Kepariwisataan AHLI KEPALA S1 Pengalaman 16 tahun	OB	9.350.000,00
3507	Jasa Konsultansi Layanan Kepariwisataan	Jasa Konsultansi Studi Kelayakan Kepariwisataan AHLI KEPALA S3 Pengalaman 9 tahun	OB	8.800.000,00
3508	Jasa Konsultansi Layanan Kepariwisataan	Jasa Konsultansi Studi Kelayakan Kepariwisataan AHLI KEPALA S3 Pengalaman 10 tahun	OB	9.200.000,00
3509	Jasa Konsultansi Layanan Kepariwisataan	Jasa Konsultansi Studi Kelayakan Kepariwisataan AHLI KEPALA S3 Pengalaman 11 tahun	OB	9.500.000,00
3510	Jasa Konsultansi Layanan Kepariwisataan	Jasa Konsultansi Studi Kelayakan Kepariwisataan AHLI KEPALA S3 Pengalaman 12 tahun	OB	9.500.000,00
3511	Jasa Konsultansi Layanan Kepariwisataan	Jasa Konsultansi Studi Kelayakan Kepariwisataan AHLI PRATAMA S1 Pengalaman 4 tahun	OB	4.800.000,00
3512	Jasa Konsultansi Layanan Kepariwisataan	Jasa Konsultansi Studi Kelayakan Kepariwisataan AHLI MUDA S1 Pengalaman 5 tahun	OB	5.000.000,00
3513	Jasa Konsultansi Layanan Kepariwisataan	Jasa Konsultansi Studi Kelayakan Kepariwisataan AHLI MUDA S1 Pengalaman 6 tahun	OB	5.400.000,00
3514	Jasa Konsultansi Layanan Kepariwisataan	Jasa Konsultansi Studi Kelayakan Kepariwisataan AHLI MUDA S1 Pengalaman 7 tahun	OB	5.700.000,00
3515	Jasa Konsultansi Layanan Kepariwisataan	Jasa Konsultansi Studi Kelayakan Kepariwisataan AHLI MUDA S1 Pengalaman 8 tahun	OB	6.000.000,00
3516	Jasa Konsultansi Layanan Kepariwisataan	Jasa Konsultansi Studi Kelayakan Kepariwisataan AHLI MUDA S2 Pengalaman 1 tahun	OB	5.200.000,00
3517	Jasa Konsultansi Layanan Kepariwisataan	Jasa Konsultansi Studi Kelayakan Kepariwisataan Jasa Ahli Kepala S1 Pengalaman 19 tahun	OB	8.800.000,00
3518	Jasa Konsultansi Layanan Kepariwisataan	Jasa Konsultansi Studi Kelayakan Kepariwisataan Jasa Ahli Madya S3 Pengalaman 8 tahun	OB	8.600.000,00
3519	Jasa Konsultansi Layanan Kepariwisataan	Jasa Konsultansi Studi Kelayakan Kepariwisataan Jasa Ahli Madya S3 Pengalaman 3 tahun	OB	7.100.000,00
3520	Jasa Konsultansi Layanan Kepariwisataan	Jasa Konsultansi Studi Kelayakan Kepariwisataan Jasa Ahli Madya S3 Pengalaman 2 tahun	OB	6.800.000,00
3521	Jasa Konsultansi Layanan Kepariwisataan	Jasa Konsultansi Studi Kelayakan Kepariwisataan Jasa Ahli Madya S3 Pengalaman 1 tahun	OB	6.500.000,00
3522	Jasa Konsultansi Layanan Kepariwisataan	Jasa Konsultansi Studi Kelayakan Kepariwisataan Jasa Ahli Muda S2 Pengalaman 1 tahun	OB	5.200.000,00

NO	NAMA BARANG	SPESIFIKASI	SATUAN	HARGA (Rp)
3523	Jasa Konsultansi Layanan Kepariwisataan	Jasa Konsultansi Studi Kelayakan Kepariwisataan Jasa Ahli Kepala S1 Pengalaman 18 tahun	OB	8.500.000,00
3524	Jasa Konsultansi Layanan Kepariwisataan	Jasa Konsultansi Studi Kelayakan Kepariwisataan Jasa Ahli Madya S1 Pengalaman 11 tahun	OB	6.900.000,00
3525	Jasa Konsultansi Layanan Kepariwisataan	Jasa Konsultansi Studi Kelayakan Kepariwisataan Jasa Ahli Madya S1 Pengalaman 10 tahun	OB	6.600.000,00
3526	Jasa Konsultansi Layanan Kepariwisataan	Jasa Konsultansi Studi Kelayakan Kepariwisataan Jasa Ahli Madya S1 Pengalaman 9 tahun	OB	6.300.000,00
3527	Jasa Konsultansi Layanan Kepariwisataan	Jasa Konsultansi Studi Kelayakan Kepariwisataan Jasa Ahli Kepala S2 Pengalaman 14 tahun	OB	8.300.000,00
3528	Jasa Konsultansi Layanan Kepariwisataan	Jasa Konsultansi Studi Kelayakan Kepariwisataan Jasa Ahli Muda S2 Pengalaman 4 tahun	OB	6.000.000,00
3529	Jasa Konsultansi Layanan Kepariwisataan	Jasa Konsultansi Studi Kelayakan Kepariwisataan Jasa Ahli Muda S2 Pengalaman 3 tahun	OB	5.800.000,00
3530	Jasa Konsultansi Layanan Kepariwisataan	Jasa Konsultansi Studi Kelayakan Kepariwisataan Jasa Ahli Kepala S2 Pengalaman 15 tahun	OB	8.800.000,00
3531	Jasa Konsultansi Layanan Kepariwisataan	Jasa Konsultansi Studi Kelayakan Kepariwisataan Jasa Ahli Muda S2 Pengalaman 2 tahun	OB	5.500.000,00
3532	Jasa Konsultansi Layanan Kepariwisataan	Jasa Konsultansi Studi Kelayakan Kepariwisataan Jasa Ahli Kepala S2 Pengalaman 16 tahun	OB	9.350.000,00
3533	Jasa Konsultansi Layanan Kepariwisataan	Jasa Konsultansi Studi Kelayakan Kepariwisataan Jasa Ahli Kepala S3 Pengalaman 9 tahun	OB	8.800.000,00
3534	Jasa Konsultansi Layanan Kepariwisataan	Jasa Konsultansi Studi Kelayakan Kepariwisataan Jasa Ahli Kepala S3 Pengalaman 10 tahun	OB	9.200.000,00
3535	Jasa Konsultansi Layanan Kepariwisataan	Jasa Konsultansi Studi Kelayakan Kepariwisataan Jasa Ahli Kepala S3 Pengalaman 11 tahun	OB	9.500.000,00
3536	Jasa Konsultansi Layanan Kepariwisataan	Jasa Konsultansi Studi Kelayakan Kepariwisataan Jasa Ahli Kepala S3 Pengalaman 12 tahun	OB	9.500.000,00
3537	Jasa Konsultansi Layanan Kepariwisataan	Jasa Konsultansi Studi Kelayakan Kepariwisataan Jasa Ahli Kepala S1 Pengalaman 17 tahun	OB	7.950.000,00
3538	Jasa Konsultansi Layanan Kepariwisataan	Jasa Konsultansi Studi Kelayakan Kepariwisataan Jasa Ahli Muda S1 Pengalaman 8 tahun	OB	6.000.000,00
3539	Jasa Konsultansi Layanan Kepariwisataan	Jasa Konsultansi Studi Kelayakan Kepariwisataan Jasa Ahli Muda S1 Pengalaman 7 tahun	OB	5.700.000,00
3540	Jasa Konsultansi Layanan Kepariwisataan	Jasa Konsultansi Studi Kelayakan Kepariwisataan Jasa Ahli Muda S1 Pengalaman 6 tahun	OB	5.400.000,00
3541	Jasa Konsultansi Layanan Kepariwisataan	Jasa Konsultansi Studi Kelayakan Kepariwisataan Jasa Ahli Muda S1 Pengalaman 5 tahun	OB	5.000.000,00
3542	Jasa Konsultansi Layanan Kepariwisataan	Jasa Konsultansi Studi Kelayakan Kepariwisataan Jasa Ahli Pratama S1 Pengalaman 4 tahun	OB	4.800.000,00
3543	Jasa Konsultansi Layanan Kepariwisataan	Jasa Konsultansi Studi Kelayakan Kepariwisataan Jasa Ahli Pratama S1 Pengalaman 3 tahun	OB	4.500.000,00
3544	Jasa Konsultansi Layanan Kepariwisataan	Jasa Konsultansi Studi Kelayakan Kepariwisataan Jasa Ahli Pratama S1 Pengalaman 2 tahun	OB	4.200.000,00

NO	NAMA BARANG	SPESIFIKASI	SATUAN	HARGA (Rp)
3545	Jasa Konsultansi Layanan Kepariwisataan	Jasa Konsultansi Studi Kelayakan Kepariwisataan Jasa Ahli Pratama S1 Pengalaman 1 tahun	OB	3.900.000,00
3546	Jasa Konsultansi Layanan Kepariwisataan	Jasa Konsultansi Studi Kelayakan Kepariwisataan Jasa Ahli Madya S2 Pengalaman 8 tahun	OB	7.300.000,00
3547	Jasa Konsultansi Layanan Kepariwisataan	Jasa Konsultansi Studi Kelayakan Kepariwisataan Jasa Ahli Madya S2 Pengalaman 7 tahun	OB	7.000.000,00
3548	Jasa Konsultansi Layanan Kepariwisataan	Jasa Konsultansi Studi Kelayakan Kepariwisataan Jasa Ahli Madya S2 Pengalaman 6 tahun	OB	6.700.000,00
3549	Jasa Konsultansi Layanan Kepariwisataan	Jasa Konsultansi Studi Kelayakan Kepariwisataan Jasa Ahli Madya S2 Pengalaman 5 tahun	OB	6.400.000,00
3550	Jasa Konsultansi Layanan Kepariwisataan	Jasa Konsultansi Studi Kelayakan Kepariwisataan Jasa Ahli Kepala S1 Pengalaman 20 tahun	OB	9.250.000,00
3551	Jasa Konsultansi Layanan Kepariwisataan	Jasa Konsultansi Studi Kelayakan Kepariwisataan Jasa Ahli Kepala S2 Pengalaman 13 tahun	OB	7.900.000,00
3552	Jasa Konsultansi Layanan Kepariwisataan	Jasa Konsultansi Studi Kelayakan Kepariwisataan Jasa Ahli Madya S1 Pengalaman 12 tahun	OB	7.200.000,00
Jasa Konsultansi Layanan Kepariwisataan-Jasa Konsultansi Pengelolaan Kepariwisataan				
3553	Jasa Konsultansi Layanan Kepariwisataan	Jasa Konsultansi Pengelolaan Kepariwisataan AHLI PRATAMA S1 Pengalaman 1 tahun	OB	3.900.000,00
3554	Jasa Konsultansi Layanan Kepariwisataan	Jasa Konsultansi Studi Kelayakan Kepariwisataan AHLI MUDA S2 Pengalaman 2 tahun	OB	5.500.000,00
3555	Jasa Konsultansi Layanan Kepariwisataan	Jasa Konsultansi Studi Kelayakan Kepariwisataan AHLI MUDA S2 Pengalaman 3 tahun	OB	5.800.000,00
3556	Jasa Konsultansi Layanan Kepariwisataan	Jasa Konsultansi Studi Kelayakan Kepariwisataan AHLI MUDA S2 Pengalaman 4 tahun	OB	6.000.000,00
3557	Jasa Konsultansi Layanan Kepariwisataan	Jasa Konsultansi Studi Kelayakan Kepariwisataan AHLI MADYA S1 Pengalaman 9 tahun	OB	6.300.000,00
3558	Jasa Konsultansi Layanan Kepariwisataan	Jasa Konsultansi Studi Kelayakan Kepariwisataan AHLI MADYA S1 Pengalaman 10 tahun	OB	6.600.000,00
3559	Jasa Konsultansi Layanan Kepariwisataan	Jasa Konsultansi Studi Kelayakan Kepariwisataan AHLI MADYA S1 Pengalaman 11 tahun	OB	6.900.000,00
3560	Jasa Konsultansi Layanan Kepariwisataan	Jasa Konsultansi Studi Kelayakan Kepariwisataan AHLI MADYA S1 Pengalaman 12 tahun	OB	7.200.000,00
3561	Jasa Konsultansi Layanan Kepariwisataan	Jasa Konsultansi Studi Kelayakan Kepariwisataan AHLI MADYA S2 Pengalaman 5 tahun	OB	6.400.000,00
3562	Jasa Konsultansi Layanan Kepariwisataan	Jasa Konsultansi Studi Kelayakan Kepariwisataan AHLI MADYA S2 Pengalaman 6 tahun	OB	6.700.000,00
3563	Jasa Konsultansi Layanan Kepariwisataan	Jasa Konsultansi Studi Kelayakan Kepariwisataan AHLI MADYA S2 Pengalaman 7 tahun	OB	7.000.000,00
3564	Jasa Konsultansi Layanan Kepariwisataan	Jasa Konsultansi Studi Kelayakan Kepariwisataan AHLI PRATAMA S1 Pengalaman 2 tahun	OB	4.200.000,00
3565	Jasa Konsultansi Layanan Kepariwisataan	Jasa Konsultansi Studi Kelayakan Kepariwisataan AHLI MADYA S2 Pengalaman 8 tahun	OB	7.300.000,00
3566	Jasa Konsultansi Layanan Kepariwisataan	Jasa Konsultansi Studi Kelayakan Kepariwisataan AHLI MADYA S3 Pengalaman 1 tahun	OB	6.500.000,00

NO	NAMA BARANG	SPESIFIKASI	SATUAN	HARGA (Rp)
3567	Jasa Konsultansi Layanan Kepariwisataan	Jasa Konsultansi Studi Kelayakan Kepariwisataan AHLI MADYA S3 Pengalaman 2 tahun	OB	6.800.000,00
3568	Jasa Konsultansi Layanan Kepariwisataan	Jasa Konsultansi Studi Kelayakan Kepariwisataan AHLI MADYA S3 Pengalaman 3 tahun	OB	7.100.000,00
3569	Jasa Konsultansi Layanan Kepariwisataan	Jasa Konsultansi Studi Kelayakan Kepariwisataan AHLI MADYA S3 Pengalaman 8 tahun	OB	8.600.000,00
3570	Jasa Konsultansi Layanan Kepariwisataan	Jasa Konsultansi Studi Kelayakan Kepariwisataan AHLI KEPALA S1 Pengalaman 17 tahun	OB	7.950.000,00
3571	Jasa Konsultansi Layanan Kepariwisataan	Jasa Konsultansi Studi Kelayakan Kepariwisataan AHLI KEPALA S1 Pengalaman 18 tahun	OB	8.500.000,00
3572	Jasa Konsultansi Layanan Kepariwisataan	Jasa Konsultansi Studi Kelayakan Kepariwisataan AHLI KEPALA S1 Pengalaman 19 tahun	OB	8.800.000,00
3573	Jasa Konsultansi Layanan Kepariwisataan	Jasa Konsultansi Studi Kelayakan Kepariwisataan AHLI KEPALA S1 Pengalaman 20 tahun	OB	9.250.000,00
3574	Jasa Konsultansi Layanan Kepariwisataan	Jasa Konsultansi Studi Kelayakan Kepariwisataan AHLI KEPALA S2 Pengalaman 13 tahun	OB	7.900.000,00
3575	Jasa Konsultansi Layanan Kepariwisataan	Jasa Konsultansi Studi Kelayakan Kepariwisataan AHLI PRATAMA S1 Pengalaman 3 tahun	OB	4.500.000,00
3576	Jasa Konsultansi Layanan Kepariwisataan	Jasa Konsultansi Studi Kelayakan Kepariwisataan AHLI KEPALA S1 Pengalaman 14 tahun	OB	8.300.000,00
3577	Jasa Konsultansi Layanan Kepariwisataan	Jasa Konsultansi Studi Kelayakan Kepariwisataan AHLI KEPALA S1 Pengalaman 15 tahun	OB	8.800.000,00
3578	Jasa Konsultansi Layanan Kepariwisataan	Jasa Konsultansi Studi Kelayakan Kepariwisataan AHLI KEPALA S1 Pengalaman 16 tahun	OB	9.350.000,00
3579	Jasa Konsultansi Layanan Kepariwisataan	Jasa Konsultansi Studi Kelayakan Kepariwisataan AHLI KEPALA S3 Pengalaman 9 tahun	OB	8.800.000,00
3580	Jasa Konsultansi Layanan Kepariwisataan	Jasa Konsultansi Studi Kelayakan Kepariwisataan AHLI KEPALA S3 Pengalaman 10 tahun	OB	9.200.000,00
3581	Jasa Konsultansi Layanan Kepariwisataan	Jasa Konsultansi Studi Kelayakan Kepariwisataan AHLI KEPALA S3 Pengalaman 11 tahun	OB	9.500.000,00
3582	Jasa Konsultansi Layanan Kepariwisataan	Jasa Konsultansi Studi Kelayakan Kepariwisataan AHLI KEPALA S3 Pengalaman 12 tahun	OB	9.500.000,00
3583	Jasa Konsultansi Layanan Kepariwisataan	Jasa Konsultansi Studi Kelayakan Kepariwisataan AHLI PRATAMA S1 Pengalaman 4 tahun	OB	4.800.000,00
3584	Jasa Konsultansi Layanan Kepariwisataan	Jasa Konsultansi Studi Kelayakan Kepariwisataan AHLI MUDA S1 Pengalaman 5 tahun	OB	5.000.000,00
3585	Jasa Konsultansi Layanan Kepariwisataan	Jasa Konsultansi Studi Kelayakan Kepariwisataan AHLI MUDA S1 Pengalaman 6 tahun	OB	5.400.000,00
3586	Jasa Konsultansi Layanan Kepariwisataan	Jasa Konsultansi Studi Kelayakan Kepariwisataan AHLI MUDA S1 Pengalaman 7 tahun	OB	5.700.000,00
3587	Jasa Konsultansi Layanan Kepariwisataan	Jasa Konsultansi Studi Kelayakan Kepariwisataan AHLI MUDA S1 Pengalaman 8 tahun	OB	6.000.000,00
3588	Jasa Konsultansi Layanan Kepariwisataan	Jasa Konsultansi Studi Kelayakan Kepariwisataan AHLI MUDA S2 Pengalaman 1 tahun	OB	5.200.000,00

NO	NAMA BARANG	SPESIFIKASI	SATUAN	HARGA (Rp)
3589	Jasa Konsultansi Layanan Kepariwisataaan	Jasa Konsultansi Pengelolaan Kepariwisataaan Ahli Madya S3 Pengalaman 2 tahun	OB	6.800.000,00
3590	Jasa Konsultansi Layanan Kepariwisataaan	Jasa Konsultansi Pengelolaan Kepariwisataaan Ahli Madya S1 Pengalaman 11 tahun	OB	6.900.000,00
3591	Jasa Konsultansi Layanan Kepariwisataaan	Jasa Konsultansi Pengelolaan Kepariwisataaan Ahli Madya S1 Pengalaman 12 tahun	OB	7.200.000,00
3592	Jasa Konsultansi Layanan Kepariwisataaan	Jasa Konsultansi Pengelolaan Kepariwisataaan Ahli Madya S2 Pengalaman 5 tahun	OB	6.400.000,00
3593	Jasa Konsultansi Layanan Kepariwisataaan	Jasa Konsultansi Pengelolaan Kepariwisataaan Ahli Madya S2 Pengalaman 6 tahun	OB	6.700.000,00
3594	Jasa Konsultansi Layanan Kepariwisataaan	Jasa Konsultansi Pengelolaan Kepariwisataaan Ahli Madya S2 Pengalaman 7 tahun	OB	7.000.000,00
3595	Jasa Konsultansi Layanan Kepariwisataaan	Jasa Konsultansi Pengelolaan Kepariwisataaan Ahli Kepala S3 Pengalaman 12 tahun	OB	9.500.000,00
3596	Jasa Konsultansi Layanan Kepariwisataaan	Jasa Konsultansi Pengelolaan Kepariwisataaan Ahli Kepala S3 Pengalaman 11 tahun	OB	9.500.000,00
3597	Jasa Konsultansi Layanan Kepariwisataaan	Jasa Konsultansi Pengelolaan Kepariwisataaan Ahli Kepala S3 Pengalaman 10 tahun	OB	9.200.000,00
3598	Jasa Konsultansi Layanan Kepariwisataaan	Jasa Konsultansi Pengelolaan Kepariwisataaan Ahli Kepala S3 Pengalaman 9 tahun	OB	8.800.000,00
3599	Jasa Konsultansi Layanan Kepariwisataaan	Jasa Konsultansi Pengelolaan Kepariwisataaan Ahli Kepala S2 Pengalaman 16 tahun	OB	9.350.000,00
3600	Jasa Konsultansi Layanan Kepariwisataaan	Jasa Konsultansi Pengelolaan Kepariwisataaan Ahli Kepala S2 Pengalaman 15 tahun	OB	8.800.000,00
3601	Jasa Konsultansi Layanan Kepariwisataaan	Jasa Konsultansi Pengelolaan Kepariwisataaan Ahli Madya S2 Pengalaman 8 tahun	OB	7.300.000,00
3602	Jasa Konsultansi Layanan Kepariwisataaan	Jasa Konsultansi Pengelolaan Kepariwisataaan Ahli Kepala S2 Pengalaman 14 tahun	OB	8.300.000,00
3603	Jasa Konsultansi Layanan Kepariwisataaan	Jasa Konsultansi Pengelolaan Kepariwisataaan Ahli Kepala S2 Pengalaman 13 tahun	OB	7.900.000,00
3604	Jasa Konsultansi Layanan Kepariwisataaan	Jasa Konsultansi Pengelolaan Kepariwisataaan Ahli Kepala S1 Pengalaman 20 tahun	OB	9.250.000,00
3605	Jasa Konsultansi Layanan Kepariwisataaan	Jasa Konsultansi Pengelolaan Kepariwisataaan Ahli Kepala S1 Pengalaman 19 tahun	OB	8.800.000,00
3606	Jasa Konsultansi Layanan Kepariwisataaan	Jasa Konsultansi Pengelolaan Kepariwisataaan Ahli Kepala S1 Pengalaman 18 tahun	OB	8.500.000,00
3607	Jasa Konsultansi Layanan Kepariwisataaan	Jasa Konsultansi Pengelolaan Kepariwisataaan Ahli Kepala S1 Pengalaman 17 tahun	OB	7.950.000,00
3608	Jasa Konsultansi Layanan Kepariwisataaan	Jasa Konsultansi Pengelolaan Kepariwisataaan Ahli Madya S3 Pengalaman 8 tahun	OB	8.600.000,00
3609	Jasa Konsultansi Layanan Kepariwisataaan	Jasa Konsultansi Pengelolaan Kepariwisataaan Ahli Madya S3 Pengalaman 3 tahun	OB	7.100.000,00
3610	Jasa Konsultansi Layanan Kepariwisataaan	Jasa Konsultansi Pengelolaan Kepariwisataaan Ahli Madya S3 Pengalaman 1 tahun	OB	6.500.000,00

NO	NAMA BARANG	SPEKIFIKASI	SATUAN	HARGA (Rp)
3611	Jasa Konsultansi Layanan Kepariwisataaan	Jasa Konsultansi Pengelolaan Kepariwisataaan Ahli Pratama S1 Pengalaman 1 tahun	OB	3.900.000,00
3612	Jasa Konsultansi Layanan Kepariwisataaan	Jasa Konsultansi Pengelolaan Kepariwisataaan Ahli Pratama S1 Pengalaman 2 tahun	OB	4.200.000,00
3613	Jasa Konsultansi Layanan Kepariwisataaan	Jasa Konsultansi Pengelolaan Kepariwisataaan Ahli Pratama S1 Pengalaman 3 tahun	OB	4.500.000,00
3614	Jasa Konsultansi Layanan Kepariwisataaan	Jasa Konsultansi Pengelolaan Kepariwisataaan Ahli Pratama S1 Pengalaman 4 tahun	OB	4.800.000,00
3615	Jasa Konsultansi Layanan Kepariwisataaan	Jasa Konsultansi Pengelolaan Kepariwisataaan Ahli Muda S1 Pengalaman 5 tahun	OB	5.000.000,00
3616	Jasa Konsultansi Layanan Kepariwisataaan	Jasa Konsultansi Pengelolaan Kepariwisataaan Ahli Muda S1 Pengalaman 6 tahun	OB	5.400.000,00
3617	Jasa Konsultansi Layanan Kepariwisataaan	Jasa Konsultansi Pengelolaan Kepariwisataaan Ahli Muda S1 Pengalaman 7 tahun	OB	5.700.000,00
3618	Jasa Konsultansi Layanan Kepariwisataaan	Jasa Konsultansi Pengelolaan Kepariwisataaan Ahli Muda S1 Pengalaman 8 tahun	OB	6.000.000,00
3619	Jasa Konsultansi Layanan Kepariwisataaan	Jasa Konsultansi Pengelolaan Kepariwisataaan Ahli Muda S2 Pengalaman 1 tahun	OB	5.200.000,00
3620	Jasa Konsultansi Layanan Kepariwisataaan	Jasa Konsultansi Pengelolaan Kepariwisataaan Ahli Muda S2 Pengalaman 2 tahun	OB	5.500.000,00
3621	Jasa Konsultansi Layanan Kepariwisataaan	Jasa Konsultansi Pengelolaan Kepariwisataaan Ahli Muda S2 Pengalaman 3 tahun	OB	5.800.000,00
3622	Jasa Konsultansi Layanan Kepariwisataaan	Jasa Konsultansi Pengelolaan Kepariwisataaan Ahli Muda S2 Pengalaman 4 tahun	OB	6.000.000,00
3623	Jasa Konsultansi Layanan Kepariwisataaan	Jasa Konsultansi Pengelolaan Kepariwisataaan Ahli Madya S1 Pengalaman 9 tahun	OB	6.300.000,00
3624	Jasa Konsultansi Layanan Kepariwisataaan	Jasa Konsultansi Pengelolaan Kepariwisataaan Ahli Madya S1 Pengalaman 10 tahun	OB	6.600.000,00

Jasa Ketersediaan Layanan (Availability Payment)

NO	NAMA BARANG	SPEKIFIKASI	SATUAN	HARGA (Rp)
Jasa Ketersediaan Layanan (Availability Payment) Infrastruktur Transportasi				
3625	KEGIATAN PENDIDIKAN DAN PELATIHAN, WORKSHOP, SEMINAR	Bantuan Beasiswa Mahasiswa PNS Tugas Belajar Diploma IV / S1	OA	2.000.000,00
Jasa Ketersediaan Layanan (Availability Payment) Infrastruktur Jalan				
3626	KEGIATAN PENDIDIKAN DAN PELATIHAN, WORKSHOP, SEMINAR	KEGIATAN PENDIDIKAN DAN PELATIHAN, WORKSHOP, SEMINAR KEGIATAN PENDIDIKAN DAN PELATIHAN, WORKSHOP, SEMINAR Masuk Asrama	OH	105.000,00
3627	KEGIATAN PENDIDIKAN DAN PELATIHAN, WORKSHOP, SEMINAR	Bantuan Biaya Hidup Peserta Tugas Belajar Dokter Spesialis	OB	1.500.000,00
3628	KEGIATAN PENDIDIKAN DAN PELATIHAN, WORKSHOP, SEMINAR	Bantuan Beasiswa Mahasiswa PNS Tugas Belajar Strata 2	OA	3.000.000,00

Beasiswa Pendidikan PNS

NO	NAMA BARANG	SPEKIFIKASI	SATUAN	HARGA (Rp)
Beasiswa Tugas Belajar S2				

NO	NAMA BARANG	SPESIFIKASI	SATUAN	HARGA (Rp)
3629	Biaya pendidikan tugas belajar dokter spesialis (UKT)	Biaya pendidikan tugas belajar dokter spesialis (UKT)	Orang Tahun	27.000.000,00

Pemeliharaan Peralatan dan Mesin

NO	NAMA BARANG	SPESIFIKASI	SATUAN	HARGA (Rp)
Pemeliharaan Alat Besar-Alat Besar Darat-Excavator				
3630	Beban Pemeliharaan Alat Besar Lainnya	Pemeliharaan excavator	Unit Tahun	1.500.000,00
Pemeliharaan Alat Besar-Alat Bantu-Electric Generating Set				
3631	pemeliharaan genset	pemeliharaan genset	Unit	1.000.000,00
Pemeliharaan Alat Angkutan-Alat Angkutan Darat Bermotor-Kendaraan Dinas Bermotor Perorangan				
3632	Biaya Pemeliharaan Kendaraan Dinas Pejabat	Biaya Pemeliharaan Kendaraan Dinas Pejabat Biaya Pemeliharaan Kendaraan Dinas Pejabat Bupati	Unit/ Tahun	41.900.000,00
3633	Biaya Pemeliharaan Kendaraan Dinas Pejabat	Biaya Pemeliharaan Kendaraan Dinas Pejabat Biaya Pemeliharaan Kendaraan Dinas Pejabat Wakil Bupati	Unit/ Tahun	41.900.000,00
3634	Biaya Pemeliharaan Kendaraan Dinas Pejabat	Biaya Pemeliharaan Kendaraan Dinas Pejabat Biaya Pemeliharaan Kendaraan Dinas Pejabat Ketua Dewan	Unit/ Tahun	41.900.000,00
3635	Biaya Pemeliharaan Kendaraan Dinas Pejabat	Biaya Pemeliharaan Kendaraan Dinas Pejabat Biaya Pemeliharaan Kendaraan Dinas Pejabat Wakil Ketua Dewan	Unit/ Tahun	40.000.000,00
Pemeliharaan Alat Angkutan-Alat Angkutan Darat Bermotor-Kendaraan Bermotor Penumpang				
3636	Biaya Pemeliharaan Kendaraan	Biaya Pemeliharaan Kendaraan Biaya Pemeliharaan Kendaraan Ambulance, Truck Sampah, Bus Perintis, Mobil PJU, Mobil Patroli, Mobil Foreder	Tahun Anggaran	56.000.000,00
3637	Biaya Pemeliharaan Kendaraan	Biaya Pemeliharaan Kendaraan Biaya Pemeliharaan Kendaraan Roda Empat Bensin Sampai dengan 2000cc	Tahun Anggaran	21.400.000,00
3638	Biaya Pemeliharaan Kendaraan	Biaya Pemeliharaan Kendaraan Biaya Pemeliharaan Kendaraan Roda Empat Bensin di atas 2000 cc	Tahun Anggaran	25.900.000,00
3639	Biaya Pemeliharaan Kendaraan Dinas Pejabat	Biaya Pemeliharaan Kendaraan Dinas Pejabat Biaya Pemeliharaan Kendaraan Dinas Pejabat Sekretaris Daerah	Unit/ Tahun	39.950.000,00
3640	Biaya Perbaikan Berat Kendaraan Dinas Roda Empat	Biaya Perbaikan Berat Kendaraan Dinas Roda Empat Biaya Perbaikan Berat Kendaraan Dinas Roda Empat Biaya Pengecatan	Unit/ Tahun	10.000.000,00
3641	Biaya Perbaikan Berat Kendaraan Dinas Roda Empat	Biaya Perbaikan Berat Kendaraan Dinas Roda Empat Biaya Perbaikan Berat Kendaraan Dinas Roda Empat Reparasi Sedang	Unit/ Tahun	4.000.000,00
3642	Pemeliharaan kendaraan roda 3	Pemeliharaan kendaraan roda 3	Tahun Anggaran	4.000.000,00
Pemeliharaan Alat Angkutan-Alat Angkutan Darat Bermotor-Kendaraan Bermotor Angkutan Barang				
3643	Biaya Pemeliharaan Kendaraan	Biaya Pemeliharaan Kendaraan Biaya Pemeliharaan Kendaraan Roda Empat Solar dan Roda Enam Solar	Tahun Anggaran	21.400.000,00
Pemeliharaan Alat Angkutan-Alat Angkutan Darat Bermotor-Kendaraan Bermotor Beroda Dua				
3644	Biaya Pemeliharaan Kendaraan	Biaya Pemeliharaan Kendaraan Biaya Pemeliharaan Kendaraan Roda Dua Umum	Tahun Anggaran	1.800.000,00
3645	Biaya Pemeliharaan Kendaraan	Biaya Pemeliharaan Kendaraan Biaya Pemeliharaan Kendaraan Roda Dua untuk kendaraan Patroli Lalu Lintas Angkutan Jalan	Tahun Anggaran	5.100.000,00

NO	NAMA BARANG	SPESIFIKASI	SATUAN	HARGA (Rp)
3646	Biaya Pemeliharaan Kendaraan	Biaya Pemeliharaan Kendaraan Biaya Pemeliharaan Kendaraan Biaya perbaikan berat kendaraan dinas roda dua	Unit/ Tahun	1.000.000,00
Pemeliharaan Alat Angkutan-Alat Angkutan Darat Bermotor-Kendaraan Bermotor Beroda Tiga				
3647	Biaya Pemeliharaan Kendaraan	Biaya Pemeliharaan Kendaraan Biaya Pemeliharaan Kendaraan Biaya perbaikan berat kendaraan dinas roda tiga	Unit Tahun	1.800.000,00
Pemeliharaan Alat Angkutan-Alat Angkutan Apung Bermotor-Alat Angkutan Apung Bermotor Khusus				
3648	Pemeliharaan Alat Angkutan Apung Bemotor Khusus	Belanja pemeliharaan jetsky/ speed boat	Unit	5.000.000,00
Pemeliharaan Alat Kantor dan Rumah Tangga-Alat Kantor-Mesin Ketik				
3649	Pemeliharaan mesin ketik	Pemeliharaan mesin ketik	Unit	150.000,00
3650	Belanja Servis Mesin Ketik	Belanja Servis Mesin Ketik	Unit	300.000,00
Pemeliharaan Alat Kantor dan Rumah Tangga-Alat Kantor-Alat Kantor Lainnya				
3651	Pemeliharaan CCTV	Pemeliharaan CCTV	Unit	500.000,00
3652	Pemeliharaan Sound system	pemeliharaan wireless speaker	unit	300.000,00
3653	Beban Pemeliharaan Alat Kantor dan Rumah Tangga-Alat Kantor-Alat Kantor Lainnya	Pemeliharaan Porforator	Unit	1.000.000,00
Pemeliharaan Alat Kantor dan Rumah Tangga-Alat Rumah Tangga-Mebel				
3654	Pemeliharaan Mebel	Pemeliharaan Meja Kursi Kantor	Unit	50.000,00
3655	Pemeliharaan Mebel	Pengecatan Meja Rapat	Unit	80.000,00
Pemeliharaan Alat Kantor dan Rumah Tangga-Alat Rumah Tangga-Alat Pendingin				
3656	Pemeliharaan PAC	Pemeliharaan PAC Data Center	Unit	40.000.000,00
3657	pemeliharaan ac	pemeliharaan AC	unit	300.000,00
Pemeliharaan Alat Studio, Komunikasi, dan Pemancar-Alat Studio-Peralatan Studio Video dan Film				
3658	Pemeliharaan Kamera	Pemeliharaan kamera	Unit	1.000.000,00
3659	Pemeliharaan Drone	Pemeliharaan drone , pergantian suku cadang	Unit	3.000.000,00
Pemeliharaan Alat Studio, Komunikasi, dan Pemancar-Alat Studio-Peralatan Studio Gambar				
3660	Beban Pemeliharaan Kamera	Pemeliharaan Kamera	Unit	500.000,00
Pemeliharaan Alat Studio, Komunikasi, dan Pemancar-Alat Komunikasi-Alat Komunikasi Radio SSB				
3661	Perawatan Antena / Tower Radio Telekomunikasi	Perawatan Antena / Tower Radio Telekomunikasi	Unit	1.000.000,00
3662	Perawatan Radio Telekomunikasi di Kapanewon	Perawatan Radio Telekomunikasi di Kapanewon	Unit	500.000,00
3663	Perawatan Antena Repeater dan Stasiun Induk	Perawatan Antena Repeater dan Stasiun Induk	Unit	500.000,00
Pemeliharaan Alat Studio, Komunikasi, dan Pemancar-Alat Komunikasi-Alat Komunikasi Lainnya				
3664	Beban Pemeliharaan Lainnya	Beban Pemeliharaan HT	Unit	300.000,00
Pemeliharaan Komputer-Komputer Unit-Personal Computer				
3665	pemeliharaan komputer	pemeliharaan komputer	unit	500.000,00
Pemeliharaan Komputer-Komputer Unit-Komputer Unit Lainnya				
3666	Pemeliharaan Faksimile	Pemeliharaan faksimile	Unit	500.000,00
Pemeliharaan Komputer-Peralatan Komputer-Peralatan Mainframe				
3667	maintenance server	maintenance server	Kali	3.000.000,00
Pemeliharaan Komputer-Peralatan Komputer-Peralatan Personal Computer				
3668	pemeliharaan printer	pemeliharaan printer	unit	300.000,00
Pemeliharaan Komputer-Peralatan Komputer-Peralatan Komputer Lainnya				
3669	pemeliharaan printer	pemeliharaan printer id card	Unit	2.500.000,00

NO	NAMA BARANG	SPEKIFIKASI	SATUAN	HARGA (Rp)
Pemeliharaan Rambu-Rambu-Rambu-Rambu Lalu Lintas Darat-Rambu Bersuar				
3670	Upah Pemelihara APILL	Upah Teknisi APILL dan Rambu	Orang Hari	75.000,00

Perjalanan Dinas Dalam Daerah

NO	NAMA BARANG	SPEKIFIKASI	SATUAN	HARGA (Rp)
Perjalanan Dinas Biasa				
3671	Biaya One Way	Biaya One Way Biaya One Way Kab. Temanggung	Orang/Kali	240.000,00
3672	Biaya One Way	Biaya One Way Biaya One Way Kab. Pegunungan Arfak	Orang/Kali	2.650.000,00
3673	Biaya One Way	Biaya One Way Biaya One Way Kab. Teluk Bintuni	Orang/Kali	900.000,00
3674	Biaya One Way	Biaya One Way Biaya One Way Kab. Sarmi	Orang/Kali	2.700.000,00
3675	Biaya One Way	Biaya One Way Biaya One Way Kab. Keerom	Orang/Kali	900.000,00
3676	Biaya One Way	Biaya One Way Biaya One Way Kab. Halmahera Utara	Orang/Kali	900.000,00
3677	Biaya One Way	Biaya One Way Biaya One Way Kab. Konawe Utara	Orang/Kali	300.000,00
3678	Biaya One Way	Biaya One Way Biaya One Way Kab. Kolaka Timur	Orang/Kali	300.000,00
3679	Biaya One Way	Biaya One Way Biaya One Way Kab. Tojouna-Una	Orang/Kali	350.000,00
3680	Biaya One Way	Biaya One Way Biaya One Way Kab. Sigi	Orang/Kali	219.000,00
3681	Biaya One Way	Biaya One Way Biaya One Way Kab. Parigi Moutong	Orang/Kali	250.000,00
3682	Biaya One Way	Biaya One Way Biaya One Way Kab. Luwuk	Orang/Kali	400.000,00
3683	Biaya One Way	Biaya One Way Biaya One Way Kota Pare-Pare	Orang/Kali	225.000,00
3684	Biaya One Way	Biaya One Way Biaya One Way Kab. Tanatoraja	Orang/Kali	350.000,00
3685	Biaya One Way	Biaya One Way Biaya One Way Kab. Soppeng	Orang/Kali	235.000,00
3686	Biaya One Way	Biaya One Way Biaya One Way Kab. Maros	Orang/Kali	170.000,00
3687	Biaya One Way	Biaya One Way Biaya One Way Kab. Gowa	Orang/Kali	175.000,00
3688	Biaya One Way	Biaya One Way Biaya One Way Kab. Enrekang	Orang/Kali	250.000,00
3689	Biaya One Way	Biaya One Way Biaya One Way Kab. Bantaeng	Orang/Kali	235.000,00
3690	Biaya One Way	Biaya One Way Biaya One Way Kab. Polewali Mandar	Orang/Kali	260.000,00
3691	Biaya One Way	Biaya One Way Biaya One Way Kab. Pasangkayu	Orang/Kali	270.000,00
3692	Biaya One Way	Biaya One Way Biaya One Way Kab. Gorontalo Utara	Orang/Kali	350.000,00
3693	Biaya One Way	Biaya One Way Biaya One Way Kota Tomohon	Orang/Kali	170.000,00
3694	Biaya One Way	Biaya One Way Biaya One Way Kota Kotamobagu	Orang/Kali	250.000,00
3695	Biaya One Way	Biaya One Way Biaya One Way Kab. Minahasa Selatan	Orang/Kali	180.000,00
3696	Biaya One Way	Biaya One Way Biaya One Way Kab. Bolaang Mongondow Utara	Orang/Kali	300.000,00
3697	Biaya One Way	Biaya One Way Biaya One Way Kab. Bolaang Mongondow	Orang/Kali	250.000,00

NO	NAMA BARANG	SPEKIFIKASI	SATUAN	HARGA (Rp)
3698	Biaya One Way	Biaya One Way Biaya One Way Kab. Bolaang Mongondow Selatan	Orang/ Kali	275.000,00
3699	Biaya One Way	Biaya One Way Biaya One Way Kab. Bolaang Mongondow	Orang/ Kali	250.000,00
3700	Biaya One Way	Biaya One Way Biaya One Way Kota Balikpapan	Orang/ Kali	550.000,00
3701	Biaya One Way	Biaya One Way Biaya One Way Kab. Kutai Kartanegara	Orang/ Kali	500.000,00
3702	Biaya One Way	Biaya One Way Biaya One Way Kota Banjarbaru	Orang/ Kali	225.000,00
3703	Biaya One Way	Biaya One Way Biaya One Way Kab. Tanah Laut	Orang/ Kali	200.000,00
3704	Biaya One Way	Biaya One Way Biaya One Way Kab. Kota Baru	Orang/ Kali	290.000,00
3705	Biaya One Way	Biaya One Way Biaya One Way Kab. Hulu Sungai Tengah	Orang/ Kali	212.000,00
3706	Biaya One Way	Biaya One Way Biaya One Way Kab. Barito Kuala	Orang/ Kali	200.000,00
3707	Biaya One Way	Biaya One Way Biaya One Way Kab. Kotawaringin Timur	Orang/ Kali	300.000,00
3708	Biaya One Way	Biaya One Way Biaya One Way Kab. Kapuas	Orang/ Kali	275.000,00
3709	Biaya One Way	Biaya One Way Biaya One Way Kab. Barito Utara	Orang/ Kali	425.000,00
3710	Biaya One Way	Biaya One Way Biaya One Way Kab. Barito Selatan	Orang/ Kali	290.000,00
3711	Biaya One Way	Biaya One Way Biaya One Way Kota Singkawang	Orang/ Kali	257.000,00
3712	Biaya One Way	Biaya One Way Biaya One Way Kab. Sekadau	Orang/ Kali	343.000,00
3713	Biaya One Way	Biaya One Way Biaya One Way Kab. Sambas	Orang/ Kali	300.000,00
3714	Biaya One Way	Biaya One Way Biaya One Way Kab. Kapuas Hulu	Orang/ Kali	550.000,00
3715	Biaya One Way	Biaya One Way Biaya One Way Kab. Kupang	Orang/ Kali	175.000,00
3716	Biaya One Way	Biaya One Way Biaya One Way Kab. Lombok Timur	Orang/ Kali	350.000,00
3717	Biaya One Way	Biaya One Way Biaya One Way Kab. Lombok Tengah	Orang/ Kali	450.000,00
3718	Biaya One Way	Biaya One Way Biaya One Way Kab. Jembrana	Orang/ Kali	270.000,00
3719	Biaya One Way	Biaya One Way Biaya One Way Kab. Gianyar	Orang/ Kali	225.000,00
3720	Biaya One Way	Biaya One Way Biaya One Way Kab. Badung	Orang/ Kali	188.000,00
3721	Biaya One Way	Biaya One Way Biaya One Way Kota Kediri	Orang/ Kali	235.000,00
3722	Biaya One Way	Biaya One Way Biaya One Way Kota Batu	Orang/ Kali	242.000,00
3723	Biaya One Way	Biaya One Way Biaya One Way Kab. Tulungagung	Orang/ Kali	245.000,00
3724	Biaya One Way	Biaya One Way Biaya One Way Kab. Trenggalek	Orang/ Kali	245.000,00
3725	Biaya One Way	Biaya One Way Biaya One Way Kab. Sumenep	Orang/ Kali	255.000,00
3726	Biaya One Way	Biaya One Way Biaya One Way Kab. Pamekasan	Orang/ Kali	243.000,00
3727	Biaya One Way	Biaya One Way Biaya One Way Kab. Lumajang	Orang/ Kali	261.000,00
3728	Biaya One Way	Biaya One Way Biaya One Way Kab. Lamongan	Orang/ Kali	225.000,00
3729	Biaya One Way	Biaya One Way Biaya One Way Kab. Jombang	Orang/ Kali	235.000,00

NO	NAMA BARANG	SPESIFIKASI	SATUAN	HARGA (Rp)
3730	Biaya One Way	Biaya One Way Biaya One Way Kab. Jember	Orang/ Kali	261.000,00
3731	Biaya One Way	Biaya One Way Biaya One Way Kab. Gresik	Orang/ Kali	225.000,00
3732	Biaya One Way	Biaya One Way Biaya One Way Kab. Bondowoso	Orang/ Kali	255.000,00
3733	Biaya One Way	Biaya One Way Biaya One Way Kab. Bojonegoro	Orang/ Kali	225.000,00
3734	Biaya One Way	Biaya One Way Biaya One Way Kab. Gunung Kidul	Orang/ Kali	350.000,00
3735	Biaya One Way	Biaya One Way Biaya One Way Kota Surakarta	Orang/ Kali	245.000,00
3736	Biaya One Way	Biaya One Way Biaya One Way Kab. Wonosobo	Orang/ Kali	250.000,00
3737	Biaya One Way	Biaya One Way Biaya One Way Kab. Rembang	Orang/ Kali	250.000,00
3738	Biaya One Way	Biaya One Way Biaya One Way Kab. Purbalingga	Orang/ Kali	270.000,00
3739	Biaya One Way	Biaya One Way Biaya One Way Kab. Pemalang	Orang/ Kali	250.000,00
3740	Biaya One Way	Biaya One Way Biaya One Way Kab. Magelang	Orang/ Kali	240.000,00
3741	Biaya One Way	Biaya One Way Biaya One Way Kab. Kendal	Orang/ Kali	230.000,00
3742	Biaya One Way	Biaya One Way Biaya One Way Kab. Kebumen	Orang/ Kali	260.000,00
3743	Biaya One Way	Biaya One Way Biaya One Way Kab. Cilacap	Orang/ Kali	280.000,00
3744	Biaya One Way	Biaya One Way Biaya One Way Kab. Brebes	Orang/ Kali	263.000,00
3745	Biaya One Way	Biaya One Way Biaya One Way Kota Tasikmalaya	Orang/ Kali	245.000,00
3746	Biaya One Way	Biaya One Way Biaya One Way Kota Sukabumi	Orang/ Kali	226.000,00
3747	Biaya One Way	Biaya One Way Biaya One Way Kab. Tasikmalaya	Orang/ Kali	245.000,00
3748	Biaya One Way	Biaya One Way Biaya One Way Kab. Sumedang	Orang/ Kali	230.000,00
3749	Biaya One Way	Biaya One Way Biaya One Way Kab. Sukabumi	Orang/ Kali	245.000,00
3750	Biaya One Way	Biaya One Way Biaya One Way Kab. Kuningan	Orang/ Kali	275.000,00
3751	Biaya One Way	Biaya One Way Biaya One Way Kab. Indramayu	Orang/ Kali	275.000,00
3752	Biaya One Way	Biaya One Way Biaya One Way Kab. Bogor	Orang/ Kali	185.000,00
3753	Biaya One Way	Biaya One Way Biaya One Way Kab. Bandung Barat	Orang/ Kali	275.000,00
3754	Biaya One Way	Biaya One Way Biaya One Way Kab. Aceh Jaya	Orang/ Kali	238.000,00
3755	Biaya One Way	Biaya One Way Biaya One Way Kab. Aceh Tenggara	Orang/ Kali	460.000,00
3756	Biaya One Way	Biaya One Way Biaya One Way Kab. Pidie Jaya	Orang/ Kali	205.000,00
3757	Biaya One Way	Biaya One Way Biaya One Way Kab. Padang La was	Orang/ Kali	420.000,00
3758	Biaya One Way	Biaya One Way Biaya One Way Kab. Samosir	Orang/ Kali	330.000,00
3759	Biaya One Way	Biaya One Way Biaya One Way Kab. Tapanuli Selatan	Orang/ Kali	328.000,00
3760	Biaya One Way	Biaya One Way Biaya One Way Kab. Tapanuli Tengah	Orang/ Kali	345.000,00
3761	Biaya One Way	Biaya One Way Biaya One Way Kab. Tapanuli Utara	Orang/ Kali	330.000,00

NO	NAMA BARANG	SPEKIFIKASI	SATUAN	HARGA (Rp)
3762	Biaya One Way	Biaya One Way Biaya One Way Kota Binjai	Orang/ Kali	180.000,00
3763	Biaya One Way	Biaya One Way Biaya One Way Kab. Indragiri Hilir	Orang/ Kali	380.000,00
3764	Biaya One Way	Biaya One Way Biaya One Way Kab. Indragiri Hulu	Orang/ Kali	315.000,00
3765	Biaya One Way	Biaya One Way Biaya One Way Kab. Kamp ar	Orang/ Kali	200.000,00
3766	Biaya One Way	Biaya One Way Biaya One Way Kab. Rokan Hilir	Orang/ Kali	350.000,00
3767	Biaya One Way	Biaya One Way Biaya One Way Kab. Merangin	Orang/ Kali	260.000,00
3768	Biaya One Way	Biaya One Way Biaya One Way Kab. Lima Puluh Kota	Orang/ Kali	225.000,00
3769	Biaya One Way	Biaya One Way Biaya One Way Kab. Solok	Orang/ Kali	210.000,00
3770	Biaya One Way	Biaya One Way Biaya One Way Kab. Solok Selatan	Orang/ Kali	250.000,00
3771	Biaya One Way	Biaya One Way Biaya One Way Kota Bukit Tinggi	Orang/ Kali	215.000,00
3772	Biaya One Way	Biaya One Way Biaya One Way Kota Pariaman	Orang/ Kali	200.000,00
3773	Biaya One Way	Biaya One Way Biaya One Way Kota Sawahlunto	Orang/ Kali	215.000,00
3774	Biaya One Way	Biaya One Way Biaya One Way Kab. Muara Enim	Orang/ Kali	235.000,00
3775	Biaya One Way	Biaya One Way Biaya One Way Kab. Musi Rawas Utara	Orang/ Kali	325.000,00
3776	Biaya One Way	Biaya One Way Biaya One Way Kab. Pali	Orang/ Kali	265.000,00
3777	Biaya One Way	Biaya One Way Biaya One Way Kab. Lampung Timur	Orang/ Kali	246.000,00
3778	Biaya One Way	Biaya One Way Biaya One Way Kab. Pesisir Barat	Orang/ Kali	200.000,00
3779	Biaya One Way	Biaya One Way Biaya One Way Kab. Way Kanan	Orang/ Kali	270.000,00
3780	Biaya One Way	Biaya One Way Biaya One Way Kab. Bengkulu Tengah	Orang/ Kali	232.000,00
3781	Biaya One Way	Biaya One Way Biaya One Way Kab. Kaur	Orang/ Kali	385.000,00
3782	Biaya One Way	Biaya One Way Biaya One Way Kab. Lebak	Orang/ Kali	208.000,00
3783	Biaya One Way	Biaya One Way Biaya One Way Kab. Tangerang	Orang/ Kali	254.000,00
3784	Biaya One Way	Biaya One Way Biaya One Way Kab. Cirebon	Orang/ Kali	280.000,00
3785	Biaya One Way	Biaya One Way Biaya One Way Kab. Karawang	Orang/ Kali	248.000,00
3786	Biaya One Way	Biaya One Way Biaya One Way Kab. Purwakarta	Orang/ Kali	218.000,00
3787	Biaya One Way	Biaya One Way Biaya One Way Kab. Subang	Orang/ Kali	208.000,00
3788	Biaya One Way	Biaya One Way Biaya One Way Kota Banjar	Orang/ Kali	283.000,00
3789	Biaya One Way	Biaya One Way Biaya One Way Kota Cimahi	Orang/ Kali	168.000,00
3790	Biaya One Way	Biaya One Way Biaya One Way Kota Cirebon	Orang/ Kali	270.000,00
3791	Biaya One Way	Biaya One Way Biaya One Way Kab. Blora	Orang/ Kali	270.000,00
3792	Biaya One Way	Biaya One Way Biaya One Way Kab. Grobogan	Orang/ Kali	235.000,00
3793	Biaya One Way	Biaya One Way Biaya One Way Kab. Purworejo	Orang/ Kali	250.000,00

NO	NAMA BARANG	SPEKIFIKASI	SATUAN	HARGA (Rp)
3794	Biaya One Way	Biaya One Way Biaya One Way Kab. Semarang	Orang/ Kali	230.000,00
3795	Biaya One Way	Biaya One Way Biaya One Way Kab. Sragen	Orang/ Kali	250.000,00
3796	Biaya One Way	Biaya One Way Biaya One Way Kota Tegal	Orang/ Kali	260.000,00
3797	Biaya One Way	Biaya One Way Biaya One Way Kab. Bantul	Orang/ Kali	250.000,00
3798	Biaya One Way	Biaya One Way Biaya One Way Kab. Sleman	Orang/ Kali	200.000,00
3799	Biaya One Way	Biaya One Way Biaya One Way Kab. Sampang	Orang/ Kali	235.000,00
3800	Biaya One Way	Biaya One Way Biaya One Way Kab. Sidoarjo	Orang/ Kali	240.000,00
3801	Biaya One Way	Biaya One Way Biaya One Way Kab. Situbondo	Orang/ Kali	255.000,00
3802	Biaya One Way	Biaya One Way Biaya One Way Kab. Tuban	Orang/ Kali	245.000,00
3803	Biaya One Way	Biaya One Way Biaya One Way Kota Blitar	Orang/ Kali	255.000,00
3804	Biaya One Way	Biaya One Way Biaya One Way Kota Bojonegoro	Orang/ Kali	225.000,00
3805	Biaya One Way	Biaya One Way Biaya One Way Kota Mojokerto	Orang/ Kali	225.000,00
3806	Biaya One Way	Biaya One Way Biaya One Way Kota Probolinggo	Orang/ Kali	228.000,00
3807	Biaya One Way	Biaya One Way Biaya One Way Kab. Timor Tengah Selatan	Orang/ Kali	218.000,00
3808	Biaya One Way	Biaya One Way Biaya One Way Kab. Kubu Raya	Orang/ Kali	185.000,00
3809	Biaya One Way	Biaya One Way Biaya One Way Kab. Sanggau	Orang/ Kali	303.000,00
3810	Biaya One Way	Biaya One Way Biaya One Way Kab. Sintang	Orang/ Kali	392.000,00
3811	Biaya One Way	Biaya One Way Biaya One Way Kab. Barito Timur	Orang/ Kali	333.000,00
3812	Biaya One Way	Biaya One Way Biaya One Way Kab. Murung Raya	Orang/ Kali	448.000,00
3813	Biaya One Way	Biaya One Way Biaya One Way Kab. Pulau Pisau	Orang/ Kali	250.000,00
3814	Biaya One Way	Biaya One Way Biaya One Way Kab. Sukamara	Orang/ Kali	525.000,00
3815	Biaya One Way	Biaya One Way Biaya One Way Kab. Hulu Sungai Sela tan	Orang/ Kali	200.000,00
3816	Biaya One Way	Biaya One Way Biaya One Way Kab. Hulu Sungai Utara	Orang/ Kali	218.000,00
3817	Biaya One Way	Biaya One Way Biaya One Way Kab. Kutai Timur	Orang/ Kali	1.350.000,00
3818	Biaya One Way	Biaya One Way Biaya One Way Kab. Penajam Paser Utara	Orang/ Kali	650.000,00
3819	Biaya One Way	Biaya One Way Biaya One Way Kota Bontang	Orang/ Kali	600.000,00
3820	Biaya One Way	Biaya One Way Biaya One Way Kab. Minahasa	Orang/ Kali	180.000,00
3821	Biaya One Way	Biaya One Way Biaya One Way Kab. Majene	Orang/ Kali	240.000,00
3822	Biaya One Way	Biaya One Way Biaya One Way Kab. Bulukumba	Orang/ Kali	240.000,00
3823	Biaya One Way	Biaya One Way Biaya One Way Kab. Jeneponto	Orang/ Kali	230.000,00
3824	Biaya One Way	Biaya One Way Biaya One Way Kab. Luwu	Orang/ Kali	350.000,00
3825	Biaya One Way	Biaya One Way Biaya One Way Kab. Sidenreng Rappang	Orang/ Kali	230.000,00

NO	NAMA BARANG	SPESIFIKASI	SATUAN	HARGA (Rp)
3826	Biaya One Way	Biaya One Way Biaya One Way Kota Palopo	Orang/ Kali	350.000,00
3827	Biaya One Way	Biaya One Way Biaya One Way Kab. Buol	Orang/ Kali	472.000,00
3828	Biaya One Way	Biaya One Way Biaya One Way Kab. Morowali Utara	Orang/ Kali	400.000,00
3829	Biaya One Way	Biaya One Way Biaya One Way Kab. Toli-Toli	Orang/ Kali	412.000,00
3830	Biaya One Way	Biaya One Way Biaya One Way Kab. Kolaka	Orang/ Kali	370.000,00
3831	Biaya One Way	Biaya One Way Biaya One Way Kab. Kolaka Utara	Orang/ Kali	425.000,00
3832	Biaya One Way	Biaya One Way Biaya One Way Kab. Konawe	Orang/ Kali	300.000,00
3833	Biaya One Way	Biaya One Way Biaya One Way Kab. Halmahera Barat	Orang/ Kali	850.000,00
3834	Biaya One Way	Biaya One Way Biaya One Way Kab. Halmahera Tengah	Orang/ Kali	1.000.000,00
3835	Biaya One Way	Biaya One Way Biaya One Way Kab. Halmahera Timur	Orang/ Kali	1.250.000,00
3836	Biaya One Way	Biaya One Way Biaya One Way Kota Sorong	Orang/ Kali	1.000.000,00
3837	Biaya One Way	Biaya One Way Biaya One Way Kab. Bandung	Orang/ Kali	183.000,00
3838	Biaya One Way	Biaya One Way Biaya One Way Kota Tangerang Selatan	Orang/ Kali	347.000,00
3839	Biaya One Way	Biaya One Way Biaya One Way Kab. Serang	Orang/ Kali	160.000,00
3840	Biaya One Way	Biaya One Way Biaya One Way Kab. Bangka Barat	Orang/ Kali	275.000,00
3841	Biaya One Way	Biaya One Way Biaya One Way Kab. Bangka	Orang/ Kali	250.000,00
3842	Biaya One Way	Biaya One Way Biaya One Way Kab. Seluma	Orang/ Kali	282.000,00
3843	Biaya One Way	Biaya One Way Biaya One Way Kab. Lebong	Orang/ Kali	375.000,00
3844	Biaya One Way	Biaya One Way Biaya One Way Kab. Kepahiang	Orang/ Kali	298.000,00
3845	Biaya One Way	Biaya One Way Biaya One Way Kab. Tulang Bawang Barat	Orang/ Kali	267.000,00
3846	Biaya One Way	Biaya One Way Biaya One Way Kab. Tanggamus	Orang/ Kali	240.000,00
3847	Biaya One Way	Biaya One Way Biaya One Way Kab. Lampung Utara	Orang/ Kali	252.000,00
3848	Biaya One Way	Biaya One Way Biaya One Way Kab. Lampung Tengah	Orang/ Kali	246.000,00
3849	Biaya One Way	Biaya One Way Biaya One Way Kab. Lampung Barat	Orang/ Kali	270.000,00
3850	Biaya One Way	Biaya One Way Biaya One Way Kota Pagar Alam	Orang/ Kali	280.000,00
3851	Biaya One Way	Biaya One Way Biaya One Way Kab. Ogan Komering Ulu Selatan	Orang/ Kali	250.000,00
3852	Biaya One Way	Biaya One Way Biaya One Way Kab. Ogan Komering Ilir	Orang/ Kali	205.000,00
3853	Biaya One Way	Biaya One Way Biaya One Way Kab. Ogan Ilir	Orang/ Kali	205.000,00
3854	Biaya One Way	Biaya One Way Biaya One Way Kab. Empat Lawang	Orang/ Kali	315.000,00
3855	Biaya One Way	Biaya One Way Biaya One Way Kota Solok	Orang/ Kali	210.000,00
3856	Biaya One Way	Biaya One Way Biaya One Way Kab. Pasaman	Orang/ Kali	250.000,00
3857	Biaya One Way	Biaya One Way Biaya One Way Kab. Padang Pariaman	Orang/ Kali	205.000,00

NO	NAMA BARANG	SPEKIFIKASI	SATUAN	HARGA (Rp)
3858	Biaya One Way	Biaya One Way Biaya One Way Kab. Dharmasraya	Orang/ Kali	250.000,00
3859	Biaya One Way	Biaya One Way Biaya One Way Kab. Agam	Orang/ Kali	225.000,00
3860	Biaya One Way	Biaya One Way Biaya One Way Kab. Tebo	Orang/ Kali	250.000,00
3861	Biaya One Way	Biaya One Way Biaya One Way Kab. Tanjung Jabung Barat	Orang/ Kali	225.000,00
3862	Biaya One Way	Biaya One Way Biaya One Way Kab. Kerinci	Orang/ Kali	325.000,00
3863	Biaya One Way	Biaya One Way Biaya One Way Kab. Batanghari	Orang/ Kali	175.000,00
3864	Biaya One Way	Biaya One Way Biaya One Way Kab. Bintan	Orang/ Kali	185.000,00
3865	Biaya One Way	Biaya One Way Biaya One Way Kota Dumai	Orang/ Kali	400.000,00
3866	Biaya One Way	Biaya One Way Biaya One Way Kab. Rokan Hulu	Orang/ Kali	322.000,00
3867	Biaya One Way	Biaya One Way Biaya One Way Kab. Petalawan	Orang/ Kali	225.000,00
3868	Biaya One Way	Biaya One Way Biaya One Way Kab. Kuan tan Singingi	Orang/ Kali	300.000,00
3869	Biaya One Way	Biaya One Way Biaya One Way Kota Tebing Tinggi	Orang/ Kali	203.000,00
3870	Biaya One Way	Biaya One Way Biaya One Way Kota Tanjung Balai	Orang/ Kali	285.000,00
3871	Biaya One Way	Biaya One Way Biaya One Way Kota Sibolga	Orang/ Kali	345.000,00
3872	Biaya One Way	Biaya One Way Biaya One Way Kab. Toba	Orang/ Kali	300.000,00
3873	Biaya One Way	Biaya One Way Biaya One Way Kab. Serdang Bedagai	Orang/ Kali	200.000,00
3874	Biaya One Way	Biaya One Way Biaya One Way Kab. Labuhan Batu Utara	Orang/ Kali	300.000,00
3875	Biaya One Way	Biaya One Way Biaya One Way Kab. Labuhan Batu Selatan	Orang/ Kali	360.000,00
3876	Biaya One Way	Biaya One Way Biaya One Way Kab. Deli Serdang	Orang/ Kali	186.000,00
3877	Biaya One Way	Biaya One Way Biaya One Way Kab. Asahan	Orang/ Kali	259.000,00
3878	Biaya One Way	Biaya One Way Biaya One Way Kota Subulussalam	Orang/ Kali	400.000,00
3879	Biaya One Way	Biaya One Way Biaya One Way Kota Langsa	Orang/ Kali	301.000,00
3880	Biaya One Way	Biaya One Way Biaya One Way Kab. Pidie	Orang/ Kali	190.000,00
3881	Biaya One Way	Biaya One Way Biaya One Way Kab. Gayo Lues	Orang/ Kali	370.000,00
3882	Biaya One Way	Biaya One Way Biaya One Way Kab. Bireuen	Orang/ Kali	220.000,00
3883	Biaya One Way	Biaya One Way Biaya One Way Kab. Bener Meriah	Orang/ Kali	278.000,00
3884	Biaya One Way	Biaya One Way Biaya One Way Kab. Aceh Timur	Orang/ Kali	289.000,00
3885	Biaya One Way	Biaya One Way Biaya One Way Kab. Aceh Tengah	Orang/ Kali	293.000,00
3886	Biaya One Way	Biaya One Way Biaya One Way Kab. Aceh Tamiang	Orang/ Kali	315.000,00
3887	Biaya One Way	Biaya One Way Biaya One Way Kab. Aceh Barat	Orang/ Kali	275.000,00
3888	Biaya One Way	Biaya One Way Biaya One Way Kab. Manokwari Selatan	Orang/ Kali	750.000,00
3889	Biaya One Way	Biaya One Way Biaya One Way Kab. Merauke	Orang/ Kali	1.134.000,00

NO	NAMA BARANG	SPESIFIKASI	SATUAN	HARGA (Rp)
3890	Biaya One Way	Biaya One Way Biaya One Way Kab. Jayapura	Orang/ Kali	600.000,00
3891	Biaya One Way	Biaya One Way Biaya One Way Kab. Konawe Selatan	Orang/ Kali	305.000,00
3892	Biaya One Way	Biaya One Way Biaya One Way Kab. Bombana	Orang/ Kali	355.000,00
3893	Biaya One Way	Biaya One Way Biaya One Way Kab. Poso	Orang/ Kali	280.000,00
3894	Biaya One Way	Biaya One Way Biaya One Way Kab. Morowali	Orang/ Kali	400.000,00
3895	Biaya One Way	Biaya One Way Biaya One Way Kab. Donggala	Orang/ Kali	130.000,00
3896	Biaya One Way	Biaya One Way Biaya One Way Kab. Wajo	Orang/ Kali	230.000,00
3897	Biaya One Way	Biaya One Way Biaya One Way Kab. Toraja Utara	Orang/ Kali	350.000,00
3898	Biaya One Way	Biaya One Way Biaya One Way Kab. Takalar	Orang/ Kali	190.000,00
3899	Biaya One Way	Biaya One Way Biaya One Way Kab. Sinjai	Orang/ Kali	235.000,00
3900	Biaya One Way	Biaya One Way Biaya One Way Kab. Pinrang	Orang/ Kali	230.000,00
3901	Biaya One Way	Biaya One Way Biaya One Way Kab. Luwu Utara	Orang/ Kali	365.000,00
3902	Biaya One Way	Biaya One Way Biaya One Way Kab. Luwu Timur	Orang/ Kali	375.000,00
3903	Biaya One Way	Biaya One Way Biaya One Way Kab. Bone	Orang/ Kali	240.000,00
3904	Biaya One Way	Biaya One Way Biaya One Way Kab. Barru	Orang/ Kali	210.000,00
3905	Biaya One Way	Biaya One Way Biaya One Way Kab. Mamuju Tengah	Orang/ Kali	200.000,00
3906	Biaya One Way	Biaya One Way Biaya One Way Kab. Mamasa	Orang/ Kali	359.000,00
3907	Biaya One Way	Biaya One Way Biaya One Way Kab. Pahuwato	Orang/ Kali	650.000,00
3908	Biaya One Way	Biaya One Way Biaya One Way Kab. Gorontalo	Orang/ Kali	300.000,00
3909	Biaya One Way	Biaya One Way Biaya One Way Kab. Boalemo	Orang/ Kali	400.000,00
3910	Biaya One Way	Biaya One Way Biaya One Way Kota Bitung	Orang/ Kali	175.000,00
3911	Biaya One Way	Biaya One Way Biaya One Way Kab. Minahasa Utara	Orang/ Kali	175.000,00
3912	Biaya One Way	Biaya One Way Biaya One Way Kab. Minahasa Tenggara	Orang/ Kali	200.000,00
3913	Biaya One Way	Biaya One Way Biaya One Way Kab. Paser	Orang/ Kali	1.650.000,00
3914	Biaya One Way	Biaya One Way Biaya One Way Kab. Kutai Barat	Orang/ Kali	1.500.000,00
3915	Biaya One Way	Biaya One Way Biaya One Way Kab. Tapin	Orang/ Kali	189.000,00
3916	Biaya One Way	Biaya One Way Biaya One Way Kab. Tanah Bumbu	Orang/ Kali	300.000,00
3917	Biaya One Way	Biaya One Way Biaya One Way Kab. Tabalong	Orang/ Kali	234.000,00
3918	Biaya One Way	Biaya One Way Biaya One Way Kab. Banjar	Orang/ Kali	170.000,00
3919	Biaya One Way	Biaya One Way Biaya One Way Kab. Balangan	Orang/ Kali	230.000,00
3920	Biaya One Way	Biaya One Way Biaya One Way Kab. Seruyan	Orang/ Kali	328.000,00
3921	Biaya One Way	Biaya One Way Biaya One Way Kab. Lamandau	Orang/ Kali	525.000,00

NO	NAMA BARANG	SPEKIFIKASI	SATUAN	HARGA (Rp)
3922	Biaya One Way	Biaya One Way Biaya One Way Kab. Kotawaringin Barat	Orang/ Kali	425.000,00
3923	Biaya One Way	Biaya One Way Biaya One Way Kab. Katingan	Orang/ Kali	250.000,00
3924	Biaya One Way	Biaya One Way Biaya One Way Kab. Gunung Mas	Orang/ Kali	300.000,00
3925	Biaya One Way	Biaya One Way Biaya One Way Kab. Mempawah	Orang/ Kali	230.000,00
3926	Biaya One Way	Biaya One Way Biaya One Way Kab. Melawi	Orang/ Kali	430.000,00
3927	Biaya One Way	Biaya One Way Biaya One Way Kab. Landak	Orang/ Kali	270.000,00
3928	Biaya One Way	Biaya One Way Biaya One Way Kab. Ketapang	Orang/ Kali	550.000,00
3929	Biaya One Way	Biaya One Way Biaya One Way Kab. Kayong Utara	Orang/ Kali	550.000,00
3930	Biaya One Way	Biaya One Way Biaya One Way Kab. Bengkayang	Orang/ Kali	270.000,00
3931	Biaya One Way	Biaya One Way Biaya One Way Kab. Timor Tengah Utara	Orang/ Kali	275.000,00
3932	Biaya One Way	Biaya One Way Biaya One Way Kab. Belu	Orang/ Kali	325.000,00
3933	Biaya One Way	Biaya One Way Biaya One Way Kab. Lombok Barat	Orang/ Kali	325.000,00
3934	Biaya One Way	Biaya One Way Biaya One Way Kab. Tabanan	Orang/ Kali	225.000,00
3935	Biaya One Way	Biaya One Way Biaya One Way Kab. Karangasem	Orang/ Kali	263.000,00
3936	Biaya One Way	Biaya One Way Biaya One Way Kab. Buleleng	Orang/ Kali	265.000,00
3937	Biaya One Way	Biaya One Way Biaya One Way Kab. Bangli	Orang/ Kali	225.000,00
3938	Biaya One Way	Biaya One Way Biaya One Way Kota Malang	Orang/ Kali	228.000,00
3939	Biaya One Way	Biaya One Way Biaya One Way Kota Madiun	Orang/ Kali	245.000,00
3940	Biaya One Way	Biaya One Way Biaya One Way Kab. Probolinggo	Orang/ Kali	228.000,00
3941	Biaya One Way	Biaya One Way Biaya One Way Kab. Ponorogo	Orang/ Kali	255.000,00
3942	Biaya One Way	Biaya One Way Biaya One Way Kab. Pasuruan	Orang/ Kali	228.000,00
3943	Biaya One Way	Biaya One Way Biaya One Way Kab. Pacitan	Orang/ Kali	285.000,00
3944	Biaya One Way	Biaya One Way Biaya One Way Kab. Ngawi	Orang/ Kali	253.000,00
3945	Biaya One Way	Biaya One Way Biaya One Way Kab. Nganjuk	Orang/ Kali	245.000,00
3946	Biaya One Way	Biaya One Way Biaya One Way Kab. Mojokerto	Orang/ Kali	225.000,00
3947	Biaya One Way	Biaya One Way Biaya One Way Kab. Malang	Orang/ Kali	228.000,00
3948	Biaya One Way	Biaya One Way Biaya One Way Kab. Magetan	Orang/ Kali	253.000,00
3949	Biaya One Way	Biaya One Way Biaya One Way Kab. Madiun	Orang/ Kali	245.000,00
3950	Biaya One Way	Biaya One Way Biaya One Way Kab. Kediri	Orang/ Kali	235.000,00
3951	Biaya One Way	Biaya One Way Biaya One Way Kab. Blitar	Orang/ Kali	255.000,00
3952	Biaya One Way	Biaya One Way Biaya One Way Kab. Banyuwangi	Orang/ Kali	285.000,00
3953	Biaya One Way	Biaya One Way Biaya One Way Kab. Bangkalan	Orang/ Kali	225.000,00

NO	NAMA BARANG	SPEKIFIKASI	SATUAN	HARGA (Rp)
3954	Biaya One Way	Biaya One Way Biaya One Way Kab. Kulon Progo	Orang/ Kali	350.000,00
3955	Biaya One Way	Biaya One Way Biaya One Way Kota Salatiga	Orang/ Kali	235.000,00
3956	Biaya One Way	Biaya One Way Biaya One Way Kota Pekalongan	Orang/ Kali	245.000,00
3957	Biaya One Way	Biaya One Way Biaya One Way Kota Magelang	Orang/ Kali	240.000,00
3958	Biaya One Way	Biaya One Way Biaya One Way Kab. Wonogiri	Orang/ Kali	250.000,00
3959	Biaya One Way	Biaya One Way Biaya One Way Kab. Tegal	Orang/ Kali	260.000,00
3960	Biaya One Way	Biaya One Way Biaya One Way Kab. Sukoharjo	Orang/ Kali	250.000,00
3961	Biaya One Way	Biaya One Way Biaya One Way Kab. Pekalongan	Orang/ Kali	245.000,00
3962	Biaya One Way	Biaya One Way Biaya One Way Kab. Pati	Orang/ Kali	240.000,00
3963	Biaya One Way	Biaya One Way Biaya One Way Kab. Kudus	Orang/ Kali	235.000,00
3964	Biaya One Way	Biaya One Way Biaya One Way Kab. Klaten	Orang/ Kali	250.000,00
3965	Biaya One Way	Biaya One Way Biaya One Way Kab. Karanganyar	Orang/ Kali	250.000,00
3966	Biaya One Way	Biaya One Way Biaya One Way Kab. Jepara	Orang/ Kali	240.000,00
3967	Biaya One Way	Biaya One Way Biaya One Way Kab. Demak	Orang/ Kali	230.000,00
3968	Biaya One Way	Biaya One Way Biaya One Way Kab. Boyolali	Orang/ Kali	240.000,00
3969	Biaya One Way	Biaya One Way Biaya One Way Kab. Batang	Orang/ Kali	240.000,00
3970	Biaya One Way	Biaya One Way Biaya One Way Kab. Banyumas	Orang/ Kali	257.000,00
3971	Biaya One Way	Biaya One Way Biaya One Way Kab. Banjarnegara	Orang/ Kali	260.000,00
3972	Biaya One Way	Biaya One Way Biaya One Way Kota Depok	Orang/ Kali	275.000,00
3973	Biaya One Way	Biaya One Way Biaya One Way Kota Bogor	Orang/ Kali	285.000,00
3974	Biaya One Way	Biaya One Way Biaya One Way Kota Bekasi	Orang/ Kali	265.000,00
3975	Biaya One Way	Biaya One Way Biaya One Way Kab. Pangadaran	Orang/ Kali	283.000,00
3976	Biaya One Way	Biaya One Way Biaya One Way Kab. Majalengka	Orang/ Kali	235.000,00
3977	Biaya One Way	Biaya One Way Biaya One Way Kab. Garut	Orang/ Kali	243.000,00
3978	Biaya One Way	Biaya One Way Biaya One Way Kab. Cianjur	Orang/ Kali	215.000,00
3979	Biaya One Way	Biaya One Way Biaya One Way Kab. Ciamis	Orang/ Kali	245.000,00
3980	Biaya One Way	Biaya One Way Biaya One Way Kab. Bekasi	Orang/ Kali	265.000,00
3981	Biaya One Way	Biaya One Way Biaya One Way Kota Tangerang	Orang/ Kali	313.000,00
3982	Biaya One Way	Biaya One Way Biaya One Way Kota Cilegon	Orang/ Kali	160.000,00
3983	Biaya One Way	Biaya One Way Biaya One Way Kab. Pandeglang	Orang/ Kali	138.000,00
3984	Biaya One Way	Biaya One Way Biaya One Way Kab. Bangka Tengah	Orang/ Kali	250.000,00
3985	Biaya One Way	Biaya One Way Biaya One Way Kab. Bangka Selatan	Orang/ Kali	275.000,00

NO	NAMA BARANG	SPEKIFIKASI	SATUAN	HARGA (Rp)
3986	Biaya One Way	Biaya One Way Biaya One Way Kab. Rejang Lebong	Orang/ Kali	313.000,00
3987	Biaya One Way	Biaya One Way Biaya One Way Kab. Mukomuko	Orang/ Kali	423.000,00
3988	Biaya One Way	Biaya One Way Biaya One Way Kab. Bengkulu Utara	Orang/ Kali	313.000,00
3989	Biaya One Way	Biaya One Way Biaya One Way Kab. Bengkulu Selatan	Orang/ Kali	344.000,00
3990	Biaya One Way	Biaya One Way Biaya One Way Kota Metro	Orang/ Kali	234.000,00
3991	Biaya One Way	Biaya One Way Biaya One Way Kab. Tulang Bawang	Orang/ Kali	252.000,00
3992	Biaya One Way	Biaya One Way Biaya One Way Kab. Pringsewu	Orang/ Kali	222.000,00
3993	Biaya One Way	Biaya One Way Biaya One Way Kab. Pesawaran	Orang/ Kali	216.000,00
3994	Biaya One Way	Biaya One Way Biaya One Way Kab. Mesuji	Orang/ Kali	276.000,00
3995	Biaya One Way	Biaya One Way Biaya One Way Kab. Lampung Selatan	Orang/ Kali	234.000,00
3996	Biaya One Way	Biaya One Way Biaya One Way Kota Prabumulih	Orang/ Kali	205.000,00
3997	Biaya One Way	Biaya One Way Biaya One Way Kota Lubuk Linggau	Orang/ Kali	290.000,00
3998	Biaya One Way	Biaya One Way Biaya One Way Kab. Ogan Komering Ulu Timur	Orang/ Kali	245.000,00
3999	Biaya One Way	Biaya One Way Biaya One Way Kab. Ogan Komering Ulu	Orang/ Kali	248.000,00
4000	Biaya One Way	Biaya One Way Biaya One Way Kab. Musi Rawas	Orang/ Kali	320.000,00
4001	Biaya One Way	Biaya One Way Biaya One Way Kab. Musi Banyuasin	Orang/ Kali	235.000,00
4002	Biaya One Way	Biaya One Way Biaya One Way Kab. Lahat	Orang/ Kali	250.000,00
4003	Biaya One Way	Biaya One Way Biaya One Way Kab. Banyuasin	Orang/ Kali	203.000,00
4004	Biaya One Way	Biaya One Way Biaya One Way Kota Payakumbuh	Orang/ Kali	225.000,00
4005	Biaya One Way	Biaya One Way Biaya One Way Kota Padang Panjang	Orang/ Kali	210.000,00
4006	Biaya One Way	Biaya One Way Biaya One Way Kab. Tanah Datar	Orang/ Kali	220.000,00
4007	Biaya One Way	Biaya One Way Biaya One Way Kab. Sijunjung	Orang/ Kali	225.000,00
4008	Biaya One Way	Biaya One Way Biaya One Way Kab. Pesisir Selatan	Orang/ Kali	205.000,00
4009	Biaya One Way	Biaya One Way Biaya One Way Kab. Pasaman Barat	Orang/ Kali	250.000,00
4010	Biaya One Way	Biaya One Way Biaya One Way Kota Sungai Penuh	Orang/ Kali	308.000,00
4011	Biaya One Way	Biaya One Way Biaya One Way Kab. Tanjung Jabung Timur	Orang/ Kali	190.000,00
4012	Biaya One Way	Biaya One Way Biaya One Way Kab. Sarolangun	Orang/ Kali	241.000,00
4013	Biaya One Way	Biaya One Way Biaya One Way Kab. Muaro Jambi	Orang/ Kali	170.000,00
4014	Biaya One Way	Biaya One Way Biaya One Way Kab. Bungo	Orang/ Kali	270.000,00
4015	Biaya One Way	Biaya One Way Biaya One Way Kab. Siak	Orang/ Kali	350.000,00
4016	Biaya One Way	Biaya One Way Biaya One Way Kota Pematang Siantar	Orang/ Kali	225.000,00
4017	Biaya One Way	Biaya One Way Biaya One Way Kab. Simalungun	Orang/ Kali	264.000,00

NO	NAMA BARANG	SPEKIFIKASI	SATUAN	HARGA (Rp)
4018	Biaya One Way	Biaya One Way Biaya One Way Kab. Pakpak Bharat	Orang/ Kali	300.000,00
4019	Biaya One Way	Biaya One Way Biaya One Way Kab. Padang Lawas Utara	Orang/ Kali	420.000,00
4020	Biaya One Way	Biaya One Way Biaya One Way Kab. Mandailing Natal	Orang/ Kali	420.000,00
4021	Biaya One Way	Biaya One Way Biaya One Way Kab. Langkat	Orang/ Kali	186.000,00
4022	Biaya One Way	Biaya One Way Biaya One Way Kab. Labuhan Batu	Orang/ Kali	287.000,00
4023	Biaya One Way	Biaya One Way Biaya One Way Kab. Karo	Orang/ Kali	200.000,00
4024	Biaya One Way	Biaya One Way Biaya One Way Kab. Humbang Hasundutan	Orang/ Kali	300.000,00
4025	Biaya One Way	Biaya One Way Biaya One Way Kab. Dairi	Orang/ Kali	270.000,00
4026	Biaya One Way	Biaya One Way Biaya One Way Kab. Batubara	Orang/ Kali	225.000,00
4027	Biaya One Way	Biaya One Way Biaya One Way Kota Lhokseumawe	Orang/ Kali	240.000,00
4028	Biaya One Way	Biaya One Way Biaya One Way Kab. Nagan Raya	Orang/ Kali	275.000,00
4029	Biaya One Way	Biaya One Way Biaya One Way Kab. Aceh Utara	Orang/ Kali	270.000,00
4030	Biaya One Way	Biaya One Way Biaya One Way Kab. Aceh Singkil	Orang/ Kali	420.000,00
4031	Biaya One Way	Biaya One Way Biaya One Way Kab. Aceh Selatan	Orang/ Kali	325.000,00
4032	Biaya One Way	Biaya One Way Biaya One Way Kab. Aceh Besar	Orang/ Kali	183.000,00
4033	Biaya One Way	Biaya One Way Biaya One Way Kab. Aceh Barat Daya	Orang/ Kali	298.000,00
4034	Biaya Penginapan PEJABAT ESELON IV/ GOLONGAN III/ GOLONGAN II/ GOLONGAN I	Biaya Penginapan PEJABAT ESELON IV/ GOLONGAN III/ GOLONGAN II/ GOLONGAN I Biaya Penginapan PEJABAT ESELON IV/ GOLONGAN III/ GOLONGAN II/ GOLONGAN I SULAWESI BARAT	OH	704.000,00
4035	Biaya Penginapan PEJABAT ESELON IV/ GOLONGAN III/ GOLONGAN II/ GOLONGAN I	Biaya Penginapan PEJABAT ESELON IV/ GOLONGAN III/ GOLONGAN II/ GOLONGAN I Biaya Penginapan PEJABAT ESELON IV/ GOLONGAN III/ GOLONGAN II/ GOLONGAN I GORONTALO	OH	764.000,00
4036	Biaya Penginapan PEJABAT ESELON IV/ GOLONGAN III/ GOLONGAN II/ GOLONGAN I	Biaya Penginapan PEJABAT ESELON IV/ GOLONGAN III/ GOLONGAN II/ GOLONGAN I Biaya Penginapan PEJABAT ESELON IV/ GOLONGAN III/ GOLONGAN II/ GOLONGAN I SULAWESI UTARA	OH	782.000,00
4037	Biaya Penginapan PEJABAT ESELON IV/ GOLONGAN III/ GOLONGAN II/ GOLONGAN I	Biaya Penginapan PEJABAT ESELON IV/ GOLONGAN III/ GOLONGAN II/ GOLONGAN I Biaya Penginapan PEJABAT ESELON IV/ GOLONGAN III/ GOLONGAN II/ GOLONGAN I KALIMANTAN TIMUR	OH	804.000,00
4038	Biaya Penginapan PEJABAT ESELON IV/ GOLONGAN III/ GOLONGAN II/ GOLONGAN I	Biaya Penginapan PEJABAT ESELON IV/ GOLONGAN III/ GOLONGAN II/ GOLONGAN I Biaya Penginapan PEJABAT ESELON IV/ GOLONGAN III/ GOLONGAN II/ GOLONGAN I KALIMANTAN TENGAH	OH	659.000,00
4039	Biaya Penginapan PEJABAT ESELON IV/ GOLONGAN III/ GOLONGAN II/ GOLONGAN I	Biaya Penginapan PEJABAT ESELON IV/ GOLONGAN III/ GOLONGAN II/ GOLONGAN I Biaya Penginapan PEJABAT ESELON IV/ GOLONGAN III/ GOLONGAN II/ GOLONGAN I NUSA TENGGARA TIMUR	OH	550.000,00

NO	NAMA BARANG	SPEKIFIKASI	SATUAN	HARGA (Rp)
4040	Biaya Penginapan PEJABAT ESELON IV/ GOLONGAN III/ GOLONGAN II/ GOLONGAN I	Biaya Penginapan PEJABAT ESELON IV/ GOLONGAN III/ GOLONGAN II/ GOLONGAN I Biaya Penginapan PEJABAT ESELON IV/ GOLONGAN III/ GOLONGAN II/ GOLONGAN I NUSA TENGGARA BARAT	OH	580.000,00
4041	Biaya Penginapan PEJABAT ESELON IV/ GOLONGAN III/ GOLONGAN II/ GOLONGAN I	Biaya Penginapan PEJABAT ESELON IV/ GOLONGAN III/ GOLONGAN II/ GOLONGAN I Biaya Penginapan PEJABAT ESELON IV/ GOLONGAN III/ GOLONGAN II/ GOLONGAN I BALI	OH	910.000,00
4042	Biaya Penginapan PEJABAT ESELON IV/ GOLONGAN III/ GOLONGAN II/ GOLONGAN I	Biaya Penginapan PEJABAT ESELON IV/ GOLONGAN III/ GOLONGAN II/ GOLONGAN I Biaya Penginapan PEJABAT ESELON IV/ GOLONGAN III/ GOLONGAN II/ GOLONGAN I YOGYAKARTA	OH	845.000,00
4043	Biaya Penginapan PEJABAT ESELON IV/ GOLONGAN III/ GOLONGAN II/ GOLONGAN I	Biaya Penginapan PEJABAT ESELON IV/ GOLONGAN III/ GOLONGAN II/ GOLONGAN I Biaya Penginapan PEJABAT ESELON IV/ GOLONGAN III/ GOLONGAN II/ GOLONGAN I JAWA BARAT	OH	570.000,00
4044	Biaya Penginapan PEJABAT ESELON IV/ GOLONGAN III/ GOLONGAN II/ GOLONGAN I	Biaya Penginapan PEJABAT ESELON IV/ GOLONGAN III/ GOLONGAN II/ GOLONGAN I Biaya Penginapan PEJABAT ESELON IV/ GOLONGAN III/ GOLONGAN II/ GOLONGAN I SUMATERA BARAT	OH	650.000,00
4045	Biaya Penginapan PEJABAT ESELON IV/ GOLONGAN III/ GOLONGAN II/ GOLONGAN I	Biaya Penginapan PEJABAT ESELON IV/ GOLONGAN III/ GOLONGAN II/ GOLONGAN I Biaya Penginapan PEJABAT ESELON IV/ GOLONGAN III/ GOLONGAN II/ GOLONGAN I SUMATERA UTARA	OH	530.000,00
4046	Biaya Penginapan PEJABAT ESELON III/ GOLONGAN IV	Biaya Penginapan PEJABAT ESELON III/ GOLONGAN IV Biaya Penginapan PEJABAT ESELON III/ GOLONGAN IV MALUKU	OH	1.048.000,00
4047	Biaya Penginapan PEJABAT ESELON III/ GOLONGAN IV	Biaya Penginapan PEJABAT ESELON III/ GOLONGAN IV Biaya Penginapan PEJABAT ESELON III/ GOLONGAN IV GORONTALO	OH	1.431.000,00
4048	Biaya Penginapan PEJABAT ESELON III/ GOLONGAN IV	Biaya Penginapan PEJABAT ESELON III/ GOLONGAN IV Biaya Penginapan PEJABAT ESELON III/ GOLONGAN IV SULAWESI TENGAH	OH	1.567.000,00
4049	Biaya Penginapan PEJABAT ESELON III/ GOLONGAN IV	Biaya Penginapan PEJABAT ESELON III/ GOLONGAN IV Biaya Penginapan PEJABAT ESELON III/ GOLONGAN IV SULAWESI UTARA	OH	924.000,00
4050	Biaya Penginapan PEJABAT ESELON III/ GOLONGAN IV	Biaya Penginapan PEJABAT ESELON III/ GOLONGAN IV Biaya Penginapan PEJABAT ESELON III/ GOLONGAN IV KALIMANTAN UTARA	OH	1.507.000,00
4051	Biaya Penginapan PEJABAT ESELON III/ GOLONGAN IV	Biaya Penginapan PEJABAT ESELON III/ GOLONGAN IV Biaya Penginapan PEJABAT ESELON III/ GOLONGAN IV KALIMANTAN TIMUR	OH	1.507.000,00
4052	Biaya Penginapan PEJABAT ESELON III/ GOLONGAN IV	Biaya Penginapan PEJABAT ESELON III/ GOLONGAN IV Biaya Penginapan PEJABAT ESELON III/ GOLONGAN IV JAWA BARAT	OH	1.006.000,00
4053	Biaya Penginapan PEJABAT ESELON III/ GOLONGAN IV	Biaya Penginapan PEJABAT ESELON III/ GOLONGAN IV Biaya Penginapan PEJABAT ESELON III/ GOLONGAN IV KEP. RIAU	OH	1.037.000,00
4054	Biaya Penginapan PEJABAT ESELON III/ GOLONGAN IV	Biaya Penginapan PEJABAT ESELON III/ GOLONGAN IV Biaya Penginapan PEJABAT ESELON III/ GOLONGAN IV LAMPUNG	OH	1.140.000,00

NO	NAMA BARANG	SPEKIFIKASI	SATUAN	HARGA (Rp)
4055	Biaya Penginapan PEJABAT ESELON III/ GOLONGAN IV	Biaya Penginapan PEJABAT ESELON III/ GOLONGAN IV Biaya Penginapan PEJABAT ESELON III/ GOLONGAN IV SUMATERA SELATAN	OH	1.571.000,00
4056	Biaya Penginapan PEJABAT ESELON III/ GOLONGAN IV	Biaya Penginapan PEJABAT ESELON III/ GOLONGAN IV Biaya Penginapan PEJABAT ESELON III/ GOLONGAN IV SUMATERA UTARA	OH	1.100.000,00
4057	Biaya Penginapan KEPALA DAERAH / PIMPINAN DPRD	Biaya Penginapan KEPALA DAERAH / PIMPINAN DPRD Biaya Penginapan KEPALA DAERAH / PIMPINAN DPRD PAPUA BARAT	OH	3.872.000,00
4058	Biaya Penginapan KEPALA DAERAH / PIMPINAN DPRD	Biaya Penginapan KEPALA DAERAH / PIMPINAN DPRD Biaya Penginapan KEPALA DAERAH / PIMPINAN DPRD PAPUA	OH	3.859.000,00
4059	Biaya Penginapan KEPALA DAERAH / PIMPINAN DPRD	Biaya Penginapan KEPALA DAERAH / PIMPINAN DPRD Biaya Penginapan KEPALA DAERAH / PIMPINAN DPRD MALUKU	OH	3.467.000,00
4060	Biaya Penginapan KEPALA DAERAH / PIMPINAN DPRD	Biaya Penginapan KEPALA DAERAH / PIMPINAN DPRD Biaya Penginapan KEPALA DAERAH / PIMPINAN DPRD SULAWESI TENGGARA	OH	2.475.000,00
4061	Biaya Penginapan KEPALA DAERAH / PIMPINAN DPRD	Biaya Penginapan KEPALA DAERAH / PIMPINAN DPRD Biaya Penginapan KEPALA DAERAH / PIMPINAN DPRD KALIMANTAN UTARA	OH	4.000.000,00
4062	Biaya Penginapan KEPALA DAERAH / PIMPINAN DPRD	Biaya Penginapan KEPALA DAERAH / PIMPINAN DPRD Biaya Penginapan KEPALA DAERAH / PIMPINAN DPRD KALIMANTAN TENGAH	OH	4.901.000,00
4063	Biaya Penginapan KEPALA DAERAH / PIMPINAN DPRD	Biaya Penginapan KEPALA DAERAH / PIMPINAN DPRD Biaya Penginapan KEPALA DAERAH / PIMPINAN DPRD KALIMANTAN BARAT	OH	2.654.000,00
4064	Biaya Penginapan KEPALA DAERAH / PIMPINAN DPRD	Biaya Penginapan KEPALA DAERAH / PIMPINAN DPRD Biaya Penginapan KEPALA DAERAH / PIMPINAN DPRD NUSA TENGGARA TIMUR	OH	3.000.000,00
4065	Biaya Penginapan KEPALA DAERAH / PIMPINAN DPRD	Biaya Penginapan KEPALA DAERAH / PIMPINAN DPRD Biaya Penginapan KEPALA DAERAH / PIMPINAN DPRD NUSA TENGGARA BARAT	OH	3.500.000,00
4066	Biaya Penginapan KEPALA DAERAH / PIMPINAN DPRD	Biaya Penginapan KEPALA DAERAH / PIMPINAN DPRD Biaya Penginapan KEPALA DAERAH / PIMPINAN DPRD BANTEN	OH	5.725.000,00
4067	Biaya Penginapan KEPALA DAERAH / PIMPINAN DPRD	Biaya Penginapan KEPALA DAERAH / PIMPINAN DPRD Biaya Penginapan KEPALA DAERAH / PIMPINAN DPRD JAWA BARAT	OH	5.381.000,00
4068	Biaya Penginapan KEPALA DAERAH / PIMPINAN DPRD	Biaya Penginapan KEPALA DAERAH / PIMPINAN DPRD Biaya Penginapan KEPALA DAERAH / PIMPINAN DPRD BENGKULU	OH	2.071.000,00
4069	Biaya Penginapan KEPALA DAERAH / PIMPINAN DPRD	Biaya Penginapan KEPALA DAERAH / PIMPINAN DPRD Biaya Penginapan KEPALA DAERAH / PIMPINAN DPRD SUMATERA SELATAN	OH	5.850.000,00
4070	Biaya Penginapan KEPALA DAERAH / PIMPINAN DPRD	Biaya Penginapan KEPALA DAERAH / PIMPINAN DPRD Biaya Penginapan KEPALA DAERAH / PIMPINAN DPRD JAMBI	OH	4.000.000,00
4071	Biaya Penginapan KEPALA DAERAH / PIMPINAN DPRD	Biaya Penginapan KEPALA DAERAH / PIMPINAN DPRD Biaya Penginapan KEPALA DAERAH / PIMPINAN DPRD SUMATERA BARAT	OH	5.236.000,00
4072	Biaya Penginapan Anggota DPRD/ PEJABAT ESELON II	Biaya Penginapan Anggota DPRD/ PEJABAT ESELON II Biaya Penginapan Anggota DPRD/ PEJABAT ESELON II PAPUA BARAT	OH	3.212.000,00

NO	NAMA BARANG	SPEKIFIKASI	SATUAN	HARGA (Rp)
4073	Biaya Penginapan Anggota DPRD/ PEJABAT ESELON II	Biaya Penginapan Anggota DPRD/ PEJABAT ESELON II Biaya Penginapan Anggota DPRD/ PEJABAT ESELON II PAPUA	OH	3.318.000,00
4074	Biaya Penginapan Anggota DPRD/ PEJABAT ESELON II	Biaya Penginapan Anggota DPRD/ PEJABAT ESELON II Biaya Penginapan Anggota DPRD/ PEJABAT ESELON II MALUKU	OH	3.175.000,00
4075	Biaya Penginapan Anggota DPRD/ PEJABAT ESELON II	Biaya Penginapan Anggota DPRD/ PEJABAT ESELON II Biaya Penginapan Anggota DPRD/ PEJABAT ESELON II SULAWESI BARAT	OH	2.581.000,00
4076	Biaya Penginapan Anggota DPRD/ PEJABAT ESELON II	Biaya Penginapan Anggota DPRD/ PEJABAT ESELON II Biaya Penginapan Anggota DPRD/ PEJABAT ESELON II SULAWESI SELATAN	OH	1.550.000,00
4077	Biaya Penginapan Anggota DPRD/ PEJABAT ESELON II	Biaya Penginapan Anggota DPRD/ PEJABAT ESELON II Biaya Penginapan Anggota DPRD/ PEJABAT ESELON II SULAWESI TENGAH	OH	2.027.000,00
4078	Biaya Penginapan Anggota DPRD/ PEJABAT ESELON II	Biaya Penginapan Anggota DPRD/ PEJABAT ESELON II Biaya Penginapan Anggota DPRD/ PEJABAT ESELON II SULAWESI UTARA	OH	2.290.000,00
4079	Biaya Penginapan Anggota DPRD/ PEJABAT ESELON II	Biaya Penginapan Anggota DPRD/ PEJABAT ESELON II Biaya Penginapan Anggota DPRD/ PEJABAT ESELON II KALIMANTAN UTARA	OH	2.188.000,00
4080	Biaya Penginapan Anggota DPRD/ PEJABAT ESELON II	Biaya Penginapan Anggota DPRD/ PEJABAT ESELON II Biaya Penginapan Anggota DPRD/ PEJABAT ESELON II KALIMANTAN SELATAN	OH	3.316.000,00
4081	Biaya Penginapan Anggota DPRD/ PEJABAT ESELON II	Biaya Penginapan Anggota DPRD/ PEJABAT ESELON II Biaya Penginapan Anggota DPRD/ PEJABAT ESELON II BALI	OH	1.946.000,00
4082	Biaya Penginapan Anggota DPRD/ PEJABAT ESELON II	Biaya Penginapan Anggota DPRD/ PEJABAT ESELON II Biaya Penginapan Anggota DPRD/ PEJABAT ESELON II JAWA TENGAH	OH	1.480.000,00
4083	Biaya Penginapan Anggota DPRD/ PEJABAT ESELON II	Biaya Penginapan Anggota DPRD/ PEJABAT ESELON II Biaya Penginapan Anggota DPRD/ PEJABAT ESELON II SUMATERA SELATAN	OH	3.083.000,00
4084	Biaya Penginapan Anggota DPRD/ PEJABAT ESELON II	Biaya Penginapan Anggota DPRD/ PEJABAT ESELON II Biaya Penginapan Anggota DPRD/ PEJABAT ESELON II SUMATERA UTARA	OH	1.518.000,00
4085	Biaya Penginapan Anggota DPRD/ PEJABAT ESELON II	Biaya Penginapan Anggota DPRD/ PEJABAT ESELON II Biaya Penginapan Anggota DPRD/ PEJABAT ESELON II ACEH	OH	3.526.000,00
4086	Biaya Penginapan Anggota DPRD/ PEJABAT ESELON II	Biaya Penginapan Anggota DPRD/ PEJABAT ESELON II Biaya Penginapan Anggota DPRD/ PEJABAT ESELON II RIAU	OH	3.119.000,00
4087	Biaya Penginapan Anggota DPRD/ PEJABAT ESELON II	Biaya Penginapan Anggota DPRD/ PEJABAT ESELON II Biaya Penginapan Anggota DPRD/ PEJABAT ESELON II BENGKULU	OH	1.628.000,00
4088	Biaya Penginapan Anggota DPRD/ PEJABAT ESELON II	Biaya Penginapan Anggota DPRD/ PEJABAT ESELON II Biaya Penginapan Anggota DPRD/ PEJABAT ESELON II LAMPUNG	OH	2.067.000,00

NO	NAMA BARANG	SPEKIFIKASI	SATUAN	HARGA (Rp)
4089	Biaya Penginapan Anggota DPRD/ PEJABAT ESELON II	Biaya Penginapan Anggota DPRD/ PEJABAT ESELON II Biaya Penginapan Anggota DPRD/ PEJABAT ESELON II BANTEN	OH	2.373.000,00
4090	Biaya Penginapan Anggota DPRD/ PEJABAT ESELON II	Biaya Penginapan Anggota DPRD/ PEJABAT ESELON II Biaya Penginapan Anggota DPRD/ PEJABAT ESELON II YOGYAKARTA	OH	2.695.000,00
4091	Biaya Penginapan Anggota DPRD/ PEJABAT ESELON II	Biaya Penginapan Anggota DPRD/ PEJABAT ESELON II Biaya Penginapan Anggota DPRD/ PEJABAT ESELON II NUSA TENGGARA TIMUR	OH	1.493.000,00
4092	Biaya Penginapan Anggota DPRD/ PEJABAT ESELON II	Biaya Penginapan Anggota DPRD/ PEJABAT ESELON II Biaya Penginapan Anggota DPRD/ PEJABAT ESELON II KALIMANTAN BARAT	OH	1.538.000,00
4093	Biaya Penginapan Anggota DPRD/ PEJABAT ESELON II	Biaya Penginapan Anggota DPRD/ PEJABAT ESELON II Biaya Penginapan Anggota DPRD/ PEJABAT ESELON II KALIMANTAN TENGAH	OH	3.391.000,00
4094	Biaya Penginapan Anggota DPRD/ PEJABAT ESELON II	Biaya Penginapan Anggota DPRD/ PEJABAT ESELON II Biaya Penginapan Anggota DPRD/ PEJABAT ESELON II KALIMANTAN TIMUR	OH	2.188.000,00
4095	Biaya Penginapan Anggota DPRD/ PEJABAT ESELON II	Biaya Penginapan Anggota DPRD/ PEJABAT ESELON II Biaya Penginapan Anggota DPRD/ PEJABAT ESELON II MALUKU	OH	3.240.000,00
4096	Biaya Penginapan KEPALA DAERAH / PIMPINAN DPRD	Biaya Penginapan KEPALA DAERAH / PIMPINAN DPRD Biaya Penginapan KEPALA DAERAH / PIMPINAN DPRD RIAU	OH	3.820.000,00
4097	Biaya Penginapan KEPALA DAERAH / PIMPINAN DPRD	Biaya Penginapan KEPALA DAERAH / PIMPINAN DPRD Biaya Penginapan KEPALA DAERAH / PIMPINAN DPRD KEP. BANGKA BELITUNG	OH	3.827.000,00
4098	Biaya Penginapan KEPALA DAERAH / PIMPINAN DPRD	Biaya Penginapan KEPALA DAERAH / PIMPINAN DPRD Biaya Penginapan KEPALA DAERAH / PIMPINAN DPRD KEP. RIAU	OH	4.275.000,00
4099	Biaya Penginapan KEPALA DAERAH / PIMPINAN DPRD	Biaya Penginapan KEPALA DAERAH / PIMPINAN DPRD Biaya Penginapan KEPALA DAERAH / PIMPINAN DPRD DKI JAKARTA	OH	5.850.000,00
4100	Biaya Penginapan KEPALA DAERAH / PIMPINAN DPRD	Biaya Penginapan KEPALA DAERAH / PIMPINAN DPRD Biaya Penginapan KEPALA DAERAH / PIMPINAN DPRD JAWA TENGAH	OH	4.242.000,00
4101	Biaya Penginapan KEPALA DAERAH / PIMPINAN DPRD	Biaya Penginapan KEPALA DAERAH / PIMPINAN DPRD Biaya Penginapan KEPALA DAERAH / PIMPINAN DPRD JAWA TIMUR	OH	4.400.000,00
4102	Biaya Penginapan KEPALA DAERAH / PIMPINAN DPRD	Biaya Penginapan KEPALA DAERAH / PIMPINAN DPRD Biaya Penginapan KEPALA DAERAH / PIMPINAN DPRD BALI	OH	4.890.000,00
4103	Biaya Penginapan KEPALA DAERAH / PIMPINAN DPRD	Biaya Penginapan KEPALA DAERAH / PIMPINAN DPRD Biaya Penginapan KEPALA DAERAH / PIMPINAN DPRD KALIMANTAN SELATAN	OH	4.797.000,00
4104	Biaya Penginapan KEPALA DAERAH / PIMPINAN DPRD	Biaya Penginapan KEPALA DAERAH / PIMPINAN DPRD Biaya Penginapan KEPALA DAERAH / PIMPINAN DPRD SULAWESI SELATAN	OH	4.820.000,00
4105	Biaya Penginapan KEPALA DAERAH / PIMPINAN DPRD	Biaya Penginapan KEPALA DAERAH / PIMPINAN DPRD Biaya Penginapan KEPALA DAERAH / PIMPINAN DPRD SULAWESI BARAT	OH	4.076.000,00

NO	NAMA BARANG	SPEKIFIKASI	SATUAN	HARGA (Rp)
4106	Biaya Penginapan KEPALA DAERAH / PIMPINAN DPRD	Biaya Penginapan KEPALA DAERAH / PIMPINAN DPRD Biaya Penginapan KEPALA DAERAH / PIMPINAN DPRD MALUKU UTARA	OH	3.440.000,00
4107	Biaya Penginapan PEJABAT ESELON III/ GOLONGAN IV	Biaya Penginapan PEJABAT ESELON III/ GOLONGAN IV Biaya Penginapan PEJABAT ESELON III/ GOLONGAN IV BENGKULU	OH	1.546.000,00
4108	Biaya Penginapan PEJABAT ESELON III/ GOLONGAN IV	Biaya Penginapan PEJABAT ESELON III/ GOLONGAN IV Biaya Penginapan PEJABAT ESELON III/ GOLONGAN IV KEP. BANGKA BELITUNG	OH	1.957.000,00
4109	Biaya Penginapan PEJABAT ESELON III/ GOLONGAN IV	Biaya Penginapan PEJABAT ESELON III/ GOLONGAN IV Biaya Penginapan PEJABAT ESELON III/ GOLONGAN IV BANTEN	OH	1.000.000,00
4110	Biaya Penginapan PEJABAT ESELON III/ GOLONGAN IV	Biaya Penginapan PEJABAT ESELON III/ GOLONGAN IV Biaya Penginapan PEJABAT ESELON III/ GOLONGAN IV KALIMANTAN TENGAH	OH	1.160.000,00
4111	Biaya Penginapan PEJABAT ESELON III/ GOLONGAN IV	Biaya Penginapan PEJABAT ESELON III/ GOLONGAN IV Biaya Penginapan PEJABAT ESELON III/ GOLONGAN IV SULAWESI BARAT	OH	1.075.000,00
4112	Biaya Penginapan PEJABAT ESELON III/ GOLONGAN IV	Biaya Penginapan PEJABAT ESELON III/ GOLONGAN IV Biaya Penginapan PEJABAT ESELON III/ GOLONGAN IV MALUKU UTARA	OH	1.073.000,00
4113	Biaya Penginapan PEJABAT ESELON III/ GOLONGAN IV	Biaya Penginapan PEJABAT ESELON III/ GOLONGAN IV Biaya Penginapan PEJABAT ESELON III/ GOLONGAN IV PAPUA	OH	2.521.000,00
4114	Biaya Penginapan PEJABAT ESELON IV/ GOLONGAN III/ GOLONGAN II/ GOLONGAN I	Biaya Penginapan PEJABAT ESELON IV/ GOLONGAN III/ GOLONGAN II/ GOLONGAN I Biaya Penginapan PEJABAT ESELON IV/ GOLONGAN III/ GOLONGAN II/ GOLONGAN I RIAU	OH	852.000,00
4115	Biaya Penginapan PEJABAT ESELON IV/ GOLONGAN III/ GOLONGAN II/ GOLONGAN I	Biaya Penginapan PEJABAT ESELON IV/ GOLONGAN III/ GOLONGAN II/ GOLONGAN I Biaya Penginapan PEJABAT ESELON IV/ GOLONGAN III/ GOLONGAN II/ GOLONGAN I BENGKULU	OH	630.000,00
4116	Biaya Penginapan PEJABAT ESELON IV/ GOLONGAN III/ GOLONGAN II/ GOLONGAN I	Biaya Penginapan PEJABAT ESELON IV/ GOLONGAN III/ GOLONGAN II/ GOLONGAN I Biaya Penginapan PEJABAT ESELON IV/ GOLONGAN III/ GOLONGAN II/ GOLONGAN I KEP. RIAU	OH	622.000,00
4117	Biaya Penginapan PEJABAT ESELON IV/ GOLONGAN III/ GOLONGAN II/ GOLONGAN I	Biaya Penginapan PEJABAT ESELON IV/ GOLONGAN III/ GOLONGAN II/ GOLONGAN I Biaya Penginapan PEJABAT ESELON IV/ GOLONGAN III/ GOLONGAN II/ GOLONGAN I DKI JAKARTA	OH	730.000,00
4118	Biaya Penginapan PEJABAT ESELON IV/ GOLONGAN III/ GOLONGAN II/ GOLONGAN I	Biaya Penginapan PEJABAT ESELON IV/ GOLONGAN III/ GOLONGAN II/ GOLONGAN I Biaya Penginapan PEJABAT ESELON IV/ GOLONGAN III/ GOLONGAN II/ GOLONGAN I SULAWESI TENGAH	OH	951.000,00
4119	Biaya Penginapan PEJABAT ESELON IV/ GOLONGAN III/ GOLONGAN II/ GOLONGAN I	Biaya Penginapan PEJABAT ESELON IV/ GOLONGAN III/ GOLONGAN II/ GOLONGAN I Biaya Penginapan PEJABAT ESELON IV/ GOLONGAN III/ GOLONGAN II/ GOLONGAN I SULAWESI TENGGARA	OH	786.000,00

NO	NAMA BARANG	SPEKIFIKASI	SATUAN	HARGA (Rp)
4120	Biaya Penginapan PEJABAT ESELON IV/ GOLONGAN III/ GOLONGAN II/ GOLONGAN I	Biaya Penginapan PEJABAT ESELON IV/ GOLONGAN III/ GOLONGAN II/ GOLONGAN I Biaya Penginapan PEJABAT ESELON IV/ GOLONGAN III/ GOLONGAN II/ GOLONGAN I MALUKU UTARA	OH	600.000,00
4121	Biaya Penginapan PEJABAT ESELON IV/ GOLONGAN III/ GOLONGAN II/ GOLONGAN I	Biaya Penginapan PEJABAT ESELON IV/ GOLONGAN III/ GOLONGAN II/ GOLONGAN I Biaya Penginapan PEJABAT ESELON IV/ GOLONGAN III/ GOLONGAN II/ GOLONGAN I PAPUA	OH	829.000,00
4122	Biaya Penginapan PEJABAT ESELON IV/ GOLONGAN III/ GOLONGAN II/ GOLONGAN I	Biaya Penginapan PEJABAT ESELON IV/ GOLONGAN III/ GOLONGAN II/ GOLONGAN I Biaya Penginapan PEJABAT ESELON IV/ GOLONGAN III/ GOLONGAN II/ GOLONGAN I PAPUA BARAT	OH	718.000,00
4123	Biaya Penginapan PEJABAT ESELON IV/ GOLONGAN III/ GOLONGAN II/ GOLONGAN I	Biaya Penginapan PEJABAT ESELON IV/ GOLONGAN III/ GOLONGAN II/ GOLONGAN I Biaya Penginapan PEJABAT ESELON IV/ GOLONGAN III/ GOLONGAN II/ GOLONGAN I MALUKU	OH	667.000,00
4124	Biaya Penginapan PEJABAT ESELON IV/ GOLONGAN III/ GOLONGAN II/ GOLONGAN I	Biaya Penginapan PEJABAT ESELON IV/ GOLONGAN III/ GOLONGAN II/ GOLONGAN I Biaya Penginapan PEJABAT ESELON IV/ GOLONGAN III/ GOLONGAN II/ GOLONGAN I SULAWESI SELATAN	OH	732.000,00
4125	Biaya Penginapan PEJABAT ESELON IV/ GOLONGAN III/ GOLONGAN II/ GOLONGAN I	Biaya Penginapan PEJABAT ESELON IV/ GOLONGAN III/ GOLONGAN II/ GOLONGAN I Biaya Penginapan PEJABAT ESELON IV/ GOLONGAN III/ GOLONGAN II/ GOLONGAN I KALIMANTAN UTARA	OH	804.000,00
4126	Biaya Penginapan PEJABAT ESELON IV/ GOLONGAN III/ GOLONGAN II/ GOLONGAN I	Biaya Penginapan PEJABAT ESELON IV/ GOLONGAN III/ GOLONGAN II/ GOLONGAN I Biaya Penginapan PEJABAT ESELON IV/ GOLONGAN III/ GOLONGAN II/ GOLONGAN I KALIMANTAN SELATAN	OH	540.000,00
4127	Biaya Penginapan PEJABAT ESELON IV/ GOLONGAN III/ GOLONGAN II/ GOLONGAN I	Biaya Penginapan PEJABAT ESELON IV/ GOLONGAN III/ GOLONGAN II/ GOLONGAN I Biaya Penginapan PEJABAT ESELON IV/ GOLONGAN III/ GOLONGAN II/ GOLONGAN I KALIMANTAN BARAT	OH	538.000,00
4128	Biaya Penginapan PEJABAT ESELON IV/ GOLONGAN III/ GOLONGAN II/ GOLONGAN I	Biaya Penginapan PEJABAT ESELON IV/ GOLONGAN III/ GOLONGAN II/ GOLONGAN I Biaya Penginapan PEJABAT ESELON IV/ GOLONGAN III/ GOLONGAN II/ GOLONGAN I JAWA TIMUR	OH	664.000,00
4129	Biaya Penginapan PEJABAT ESELON IV/ GOLONGAN III/ GOLONGAN II/ GOLONGAN I	Biaya Penginapan PEJABAT ESELON IV/ GOLONGAN III/ GOLONGAN II/ GOLONGAN I Biaya Penginapan PEJABAT ESELON IV/ GOLONGAN III/ GOLONGAN II/ GOLONGAN I BANTEN	OH	718.000,00
4130	Biaya Penginapan PEJABAT ESELON IV/ GOLONGAN III/ GOLONGAN II/ GOLONGAN I	Biaya Penginapan PEJABAT ESELON IV/ GOLONGAN III/ GOLONGAN II/ GOLONGAN I Biaya Penginapan PEJABAT ESELON IV/ GOLONGAN III/ GOLONGAN II/ GOLONGAN I JAWA TENGAH	OH	600.000,00
4131	Biaya Penginapan PEJABAT ESELON IV/ GOLONGAN III/ GOLONGAN II/ GOLONGAN I	Biaya Penginapan PEJABAT ESELON IV/ GOLONGAN III/ GOLONGAN II/ GOLONGAN I Biaya Penginapan PEJABAT ESELON IV/ GOLONGAN III/ GOLONGAN II/ GOLONGAN I KEP. BANGKA BELITUNG	OH	650.000,00

NO	NAMA BARANG	SPEKIFIKASI	SATUAN	HARGA (Rp)
4132	Biaya Penginapan PEJABAT ESELON IV/ GOLONGAN III/ GOLONGAN II/ GOLONGAN I	Biaya Penginapan PEJABAT ESELON IV/ GOLONGAN III/ GOLONGAN II/ GOLONGAN I Biaya Penginapan PEJABAT ESELON IV/ GOLONGAN III/ GOLONGAN II/ GOLONGAN I LAMPUNG	OH	580.000,00
4133	Biaya Penginapan PEJABAT ESELON IV/ GOLONGAN III/ GOLONGAN II/ GOLONGAN I	Biaya Penginapan PEJABAT ESELON IV/ GOLONGAN III/ GOLONGAN II/ GOLONGAN I Biaya Penginapan PEJABAT ESELON IV/ GOLONGAN III/ GOLONGAN II/ GOLONGAN I SUMATERA SELATAN	OH	861.000,00
4134	Biaya Penginapan PEJABAT ESELON IV/ GOLONGAN III/ GOLONGAN II/ GOLONGAN I	Biaya Penginapan PEJABAT ESELON IV/ GOLONGAN III/ GOLONGAN II/ GOLONGAN I Biaya Penginapan PEJABAT ESELON IV/ GOLONGAN III/ GOLONGAN II/ GOLONGAN I JAMBI	OH	580.000,00
4135	Biaya Penginapan PEJABAT ESELON IV/ GOLONGAN III/ GOLONGAN II/ GOLONGAN I	Biaya Penginapan PEJABAT ESELON IV/ GOLONGAN III/ GOLONGAN II/ GOLONGAN I Biaya Penginapan PEJABAT ESELON IV/ GOLONGAN III/ GOLONGAN II/ GOLONGAN I ACEH	OH	556.000,00
4136	Biaya Penginapan PEJABAT ESELON III/ GOLONGAN IV	Biaya Penginapan PEJABAT ESELON III/ GOLONGAN IV Biaya Penginapan PEJABAT ESELON III/ GOLONGAN IV PAPUA BARAT	OH	2.056.000,00
4137	Biaya Penginapan PEJABAT ESELON III/ GOLONGAN IV	Biaya Penginapan PEJABAT ESELON III/ GOLONGAN IV Biaya Penginapan PEJABAT ESELON III/ GOLONGAN IV SULAWESI TENGGARA	OH	1.297.000,00
4138	Biaya Penginapan PEJABAT ESELON III/ GOLONGAN IV	Biaya Penginapan PEJABAT ESELON III/ GOLONGAN IV Biaya Penginapan PEJABAT ESELON III/ GOLONGAN IV SULAWESI SELATAN	OH	1.020.000,00
4139	Biaya Penginapan PEJABAT ESELON III/ GOLONGAN IV	Biaya Penginapan PEJABAT ESELON III/ GOLONGAN IV Biaya Penginapan PEJABAT ESELON III/ GOLONGAN IV KALIMANTAN SELATAN	OH	1.500.000,00
4140	Biaya Penginapan PEJABAT ESELON III/ GOLONGAN IV	Biaya Penginapan PEJABAT ESELON III/ GOLONGAN IV Biaya Penginapan PEJABAT ESELON III/ GOLONGAN IV KALIMANTAN BARAT	OH	1.125.000,00
4141	Biaya Penginapan PEJABAT ESELON III/ GOLONGAN IV	Biaya Penginapan PEJABAT ESELON III/ GOLONGAN IV Biaya Penginapan PEJABAT ESELON III/ GOLONGAN IV NUSA TENGGARA TIMUR	OH	1.355.000,00
4142	Biaya Penginapan PEJABAT ESELON III/ GOLONGAN IV	Biaya Penginapan PEJABAT ESELON III/ GOLONGAN IV Biaya Penginapan PEJABAT ESELON III/ GOLONGAN IV NUSA TENGGARA BARAT	OH	1.418.000,00
4143	Biaya Penginapan PEJABAT ESELON III/ GOLONGAN IV	Biaya Penginapan PEJABAT ESELON III/ GOLONGAN IV Biaya Penginapan PEJABAT ESELON III/ GOLONGAN IV BALI	OH	990.000,00
4144	Biaya Penginapan PEJABAT ESELON III/ GOLONGAN IV	Biaya Penginapan PEJABAT ESELON III/ GOLONGAN IV Biaya Penginapan PEJABAT ESELON III/ GOLONGAN IV YOGYAKARTA	OH	1.384.000,00
4145	Biaya Penginapan PEJABAT ESELON III/ GOLONGAN IV	Biaya Penginapan PEJABAT ESELON III/ GOLONGAN IV Biaya Penginapan PEJABAT ESELON III/ GOLONGAN IV JAWA TIMUR	OH	1.076.000,00
4146	Biaya Penginapan PEJABAT ESELON III/ GOLONGAN IV	Biaya Penginapan PEJABAT ESELON III/ GOLONGAN IV Biaya Penginapan PEJABAT ESELON III/ GOLONGAN IV JAWA TENGAH	OH	954.000,00
4147	Biaya Penginapan PEJABAT ESELON III/ GOLONGAN IV	Biaya Penginapan PEJABAT ESELON III/ GOLONGAN IV Biaya Penginapan PEJABAT ESELON III/ GOLONGAN IV DKI JAKARTA	OH	992.000,00

NO	NAMA BARANG	SPEKIFIKASI	SATUAN	HARGA (Rp)
4148	Biaya Penginapan PEJABAT ESELON III/ GOLONGAN IV	Biaya Penginapan PEJABAT ESELON III/ GOLONGAN IV Biaya Penginapan PEJABAT ESELON III/ GOLONGAN IV JAMBI	OH	1.212.000,00
4149	Biaya Penginapan PEJABAT ESELON III/ GOLONGAN IV	Biaya Penginapan PEJABAT ESELON III/ GOLONGAN IV Biaya Penginapan PEJABAT ESELON III/ GOLONGAN IV RIAU	OH	1.052.000,00
4150	Biaya Penginapan PEJABAT ESELON III/ GOLONGAN IV	Biaya Penginapan PEJABAT ESELON III/ GOLONGAN IV Biaya Penginapan PEJABAT ESELON III/ GOLONGAN IV SUMATERA BARAT	OH	1.353.000,00
4151	Biaya Penginapan PEJABAT ESELON III/ GOLONGAN IV	Biaya Penginapan PEJABAT ESELON III/ GOLONGAN IV Biaya Penginapan PEJABAT ESELON III/ GOLONGAN IV ACEH	OH	1.294.000,00
4152	Biaya Penginapan KEPALA DAERAH / PIMPINAN DPRD	Biaya Penginapan KEPALA DAERAH / PIMPINAN DPRD Biaya Penginapan KEPALA DAERAH / PIMPINAN DPRD GORONTALO	OH	4.168.000,00
4153	Biaya Penginapan KEPALA DAERAH / PIMPINAN DPRD	Biaya Penginapan KEPALA DAERAH / PIMPINAN DPRD Biaya Penginapan KEPALA DAERAH / PIMPINAN DPRD SULAWESI TENGAH	OH	2.309.000,00
4154	Biaya Penginapan KEPALA DAERAH / PIMPINAN DPRD	Biaya Penginapan KEPALA DAERAH / PIMPINAN DPRD Biaya Penginapan KEPALA DAERAH / PIMPINAN DPRD SULAWESI UTARA	OH	4.919.000,00
4155	Biaya Penginapan KEPALA DAERAH / PIMPINAN DPRD	Biaya Penginapan KEPALA DAERAH / PIMPINAN DPRD Biaya Penginapan KEPALA DAERAH / PIMPINAN DPRD KALIMANTAN TIMUR	OH	4.000.000,00
4156	Biaya Penginapan KEPALA DAERAH / PIMPINAN DPRD	Biaya Penginapan KEPALA DAERAH / PIMPINAN DPRD Biaya Penginapan KEPALA DAERAH / PIMPINAN DPRD YOGYAKARTA	OH	5.017.000,00
4157	Biaya Penginapan KEPALA DAERAH / PIMPINAN DPRD	Biaya Penginapan KEPALA DAERAH / PIMPINAN DPRD Biaya Penginapan KEPALA DAERAH / PIMPINAN DPRD LAMPUNG	OH	4.491.000,00
4158	Biaya Penginapan KEPALA DAERAH / PIMPINAN DPRD	Biaya Penginapan KEPALA DAERAH / PIMPINAN DPRD Biaya Penginapan KEPALA DAERAH / PIMPINAN DPRD SUMATERA UTARA	OH	4.960.000,00
4159	Biaya Penginapan KEPALA DAERAH / PIMPINAN DPRD	Biaya Penginapan KEPALA DAERAH / PIMPINAN DPRD Biaya Penginapan KEPALA DAERAH / PIMPINAN DPRD ACEH	OH	4.420.000,00
4160	Biaya Penginapan Anggota DPRD/ PEJABAT ESELON II	Biaya Penginapan Anggota DPRD/ PEJABAT ESELON II Biaya Penginapan Anggota DPRD/ PEJABAT ESELON II GORONTALO	OH	2.549.000,00
4161	Biaya Penginapan Anggota DPRD/ PEJABAT ESELON II	Biaya Penginapan Anggota DPRD/ PEJABAT ESELON II Biaya Penginapan Anggota DPRD/ PEJABAT ESELON II SULAWESI TENGGARA	OH	2.059.000,00
4162	Biaya Penginapan Anggota DPRD/ PEJABAT ESELON II	Biaya Penginapan Anggota DPRD/ PEJABAT ESELON II Biaya Penginapan Anggota DPRD/ PEJABAT ESELON II NUSA TENGGARA BARAT	OH	2.648.000,00
4163	Biaya Penginapan Anggota DPRD/ PEJABAT ESELON II	Biaya Penginapan Anggota DPRD/ PEJABAT ESELON II Biaya Penginapan Anggota DPRD/ PEJABAT ESELON II JAWA TIMUR	OH	1.605.000,00
4164	Biaya Penginapan Anggota DPRD/ PEJABAT ESELON II	Biaya Penginapan Anggota DPRD/ PEJABAT ESELON II Biaya Penginapan Anggota DPRD/ PEJABAT ESELON II JAWA BARAT	OH	2.755.000,00

NO	NAMA BARANG	SPEKIFIKASI	SATUAN	HARGA (Rp)
4165	Biaya Penginapan Anggota DPRD/ PEJABAT ESELON II	Biaya Penginapan Anggota DPRD/ PEJABAT ESELON II Biaya Penginapan Anggota DPRD/ PEJABAT ESELON II DKI JAKARTA	OH	1.490.000,00
4166	Biaya Penginapan Anggota DPRD/ PEJABAT ESELON II	Biaya Penginapan Anggota DPRD/ PEJABAT ESELON II Biaya Penginapan Anggota DPRD/ PEJABAT ESELON II KEP. RIAU	OH	1.854.000,00
4167	Biaya Penginapan Anggota DPRD/ PEJABAT ESELON II	Biaya Penginapan Anggota DPRD/ PEJABAT ESELON II Biaya Penginapan Anggota DPRD/ PEJABAT ESELON II KEP. BANGKA BELITUNG	OH	2.838.000,00
4168	Biaya Penginapan Anggota DPRD/ PEJABAT ESELON II	Biaya Penginapan Anggota DPRD/ PEJABAT ESELON II Biaya Penginapan Anggota DPRD/ PEJABAT ESELON II JAMBI	OH	3.337.000,00
4169	Biaya Penginapan Anggota DPRD/ PEJABAT ESELON II	Biaya Penginapan Anggota DPRD/ PEJABAT ESELON II Biaya Penginapan Anggota DPRD/ PEJABAT ESELON II SUMATERA BARAT	OH	3.332.000,00
4170	Biaya Uang Harian LUAR KOTA	Biaya Uang Harian LUAR KOTA Biaya Uang Harian LUAR KOTA PAPUA	OH	580.000,00
4171	Biaya Uang Harian LUAR KOTA	Biaya Uang Harian LUAR KOTA Biaya Uang Harian LUAR KOTA MALUKU UTARA	OH	430.000,00
4172	Biaya Uang Harian LUAR KOTA	Biaya Uang Harian LUAR KOTA Biaya Uang Harian LUAR KOTA MALUKU	OH	380.000,00
4173	Biaya Uang Harian LUAR KOTA	Biaya Uang Harian LUAR KOTA Biaya Uang Harian LUAR KOTA SULAWESI SELATAN	OH	430.000,00
4174	Biaya Uang Harian LUAR KOTA	Biaya Uang Harian LUAR KOTA Biaya Uang Harian LUAR KOTA SULAWESI BARAT	OH	410.000,00
4175	Biaya Uang Harian LUAR KOTA	Biaya Uang Harian LUAR KOTA Biaya Uang Harian LUAR KOTA GORONTALO	OH	370.000,00
4176	Biaya Uang Harian LUAR KOTA	Biaya Uang Harian LUAR KOTA Biaya Uang Harian LUAR KOTA SULAWESI UTARA	OH	370.000,00
4177	Biaya Uang Harian LUAR KOTA	Biaya Uang Harian LUAR KOTA Biaya Uang Harian LUAR KOTA KALIMANTAN UTARA	OH	430.000,00
4178	Biaya Uang Harian LUAR KOTA	Biaya Uang Harian LUAR KOTA Biaya Uang Harian LUAR KOTA KALIMANTAN TIMUR	OH	430.000,00
4179	Biaya Uang Harian LUAR KOTA	Biaya Uang Harian LUAR KOTA Biaya Uang Harian LUAR KOTA KALIMANTAN TENGAH	OH	360.000,00
4180	Biaya Uang Harian LUAR KOTA	Biaya Uang Harian LUAR KOTA Biaya Uang Harian LUAR KOTA KALIMANTAN BARAT	OH	380.000,00
4181	Biaya Uang Harian LUAR KOTA	Biaya Uang Harian LUAR KOTA Biaya Uang Harian LUAR KOTA JAWA TIMUR	OH	410.000,00
4182	Biaya Uang Harian LUAR KOTA	Biaya Uang Harian LUAR KOTA Biaya Uang Harian LUAR KOTA D.I. YOGYAKARTA	OH	420.000,00
4183	Biaya Uang Harian LUAR KOTA	Biaya Uang Harian LUAR KOTA Biaya Uang Harian LUAR KOTA JAWA TENGAH	OH	370.000,00
4184	Biaya Uang Harian LUAR KOTA	Biaya Uang Harian LUAR KOTA Biaya Uang Harian LUAR KOTA SUMATERA SELATAN	OH	380.000,00

NO	NAMA BARANG	SPEKIFIKASI	SATUAN	HARGA (Rp)
4185	Biaya Uang Harian LUAR KOTA	Biaya Uang Harian LUAR KOTA Biaya Uang Harian LUAR KOTA JAMBI	OH	370.000,00
4186	Biaya Uang Harian LUAR KOTA	Biaya Uang Harian LUAR KOTA Biaya Uang Harian LUAR KOTA RIAU	OH	370.000,00
4187	Biaya Uang Harian LUAR KOTA	Biaya Uang Harian LUAR KOTA Biaya Uang Harian LUAR KOTA SUMATERA UTARA	OH	370.000,00
4188	Biaya Uang Harian LUAR KOTA	Biaya Uang Harian LUAR KOTA Biaya Uang Harian LUAR KOTA LAMPUNG	OH	380.000,00
4189	Biaya Uang Harian LUAR KOTA	Biaya Uang Harian LUAR KOTA Biaya Uang Harian LUAR KOTA BENGKULU	OH	380.000,00
4190	Biaya Uang Harian LUAR KOTA	Biaya Uang Harian LUAR KOTA Biaya Uang Harian LUAR KOTA BANGKA BELITUNG	OH	410.000,00
4191	Biaya Uang Harian LUAR KOTA	Biaya Uang Harian LUAR KOTA Biaya Uang Harian LUAR KOTA BANTEN	OH	370.000,00
4192	Biaya Uang Harian LUAR KOTA	Biaya Uang Harian LUAR KOTA Biaya Uang Harian LUAR KOTA NUSA TENGGARA TIMUR	OH	430.000,00
4193	Biaya Uang Harian LUAR KOTA	Biaya Uang Harian LUAR KOTA Biaya Uang Harian LUAR KOTA KALIMANTAN SELATAN	OH	380.000,00
4194	Biaya Uang Harian LUAR KOTA	Biaya Uang Harian LUAR KOTA Biaya Uang Harian LUAR KOTA SULAWESI TENGAH	OH	370.000,00
4195	Biaya Uang Harian LUAR KOTA	Biaya Uang Harian LUAR KOTA Biaya Uang Harian LUAR KOTA PAPUA BARAT	OH	480.000,00
4196	Biaya Uang Harian LUAR KOTA	Biaya Uang Harian LUAR KOTA Biaya Uang Harian LUAR KOTA SULAWESI TENGGARA	OH	380.000,00
4197	Biaya Uang Harian LUAR KOTA	Biaya Uang Harian LUAR KOTA Biaya Uang Harian LUAR KOTA NUSA TENGGARA BARAT	OH	440.000,00
4198	Biaya Uang Harian LUAR KOTA	Biaya Uang Harian LUAR KOTA Biaya Uang Harian LUAR KOTA BALI	OH	480.000,00
4199	Biaya Uang Harian LUAR KOTA	Biaya Uang Harian LUAR KOTA Biaya Uang Harian LUAR KOTA D.K.I. JAKARTA	OH	530.000,00
4200	Biaya Uang Harian LUAR KOTA	Biaya Uang Harian LUAR KOTA Biaya Uang Harian LUAR KOTA JAWA BARAT	OH	430.000,00
4201	Biaya Uang Harian LUAR KOTA	Biaya Uang Harian LUAR KOTA Biaya Uang Harian LUAR KOTA SUMATERA BARAT	OH	380.000,00
4202	Biaya Uang Harian LUAR KOTA	Biaya Uang Harian LUAR KOTA Biaya Uang Harian LUAR KOTA KEPULAUAN RIAU	OH	370.000,00
4203	Biaya Uang Harian LUAR KOTA	Biaya Uang Harian LUAR KOTA Biaya Uang Harian LUAR KOTA ACEH	OH	360.000,00
4204	Biaya Uang Representasi LUAR KOTA	Biaya Uang Representasi LUAR KOTA Biaya Uang Representasi LUAR KOTA PEJABAT ESELON II / ANGGOTA DEWAN	OH	150.000,00
4205	Biaya Uang Representasi LUAR KOTA	Biaya Uang Representasi LUAR KOTA Biaya Uang Representasi LUAR KOTA PEJABAT NEGARA, PEJABAT DAERAH	OH	250.000,00
4206	Biaya Uang Taksi	Biaya Uang Taksi Biaya Uang Taksi PAPUA	Orang/ Kali	431.000,00
4207	Biaya Uang Taksi	Biaya Uang Taksi Biaya Uang Taksi MALUKU	Orang/ Kali	240.000,00

NO	NAMA BARANG	SPEKIFIKASI	SATUAN	HARGA (Rp)
4208	Biaya Uang Taksi	Biaya Uang Taksi Biaya Uang Taksi SULAWESI SELATAN	Orang/ Kali	145.000,00
4209	Biaya Uang Taksi	Biaya Uang Taksi Biaya Uang Taksi KALIMANTAN UTARA	Orang/ Kali	102.000,00
4210	Biaya Uang Taksi	Biaya Uang Taksi Biaya Uang Taksi KALIMANTAN TIMUR	Orang/ Kali	450.000,00
4211	Biaya Uang Taksi	Biaya Uang Taksi Biaya Uang Taksi KALIMANTAN SELATAN	Orang/ Kali	150.000,00
4212	Biaya Uang Taksi	Biaya Uang Taksi Biaya Uang Taksi KALIMANTAN TENGAH	Orang/ Kali	111.000,00
4213	Biaya Uang Taksi	Biaya Uang Taksi Biaya Uang Taksi KALIMANTAN BARAT	Orang/ Kali	135.000,00
4214	Biaya Uang Taksi	Biaya Uang Taksi Biaya Uang Taksi NUSA TENGGARA BARAT	Orang/ Kali	231.000,00
4215	Biaya Uang Taksi	Biaya Uang Taksi Biaya Uang Taksi JAWA TIMUR	Orang/ Kali	194.000,00
4216	Biaya Uang Taksi	Biaya Uang Taksi Biaya Uang Taksi JAMBI	Orang/ Kali	147.000,00
4217	Biaya Uang Taksi	Biaya Uang Taksi Biaya Uang Taksi RIAU	Orang/ Kali	94.000,00
4218	Biaya Uang Taksi	Biaya Uang Taksi Biaya Uang Taksi SUMATERA UTARA	Orang/ Kali	232.000,00
4219	Biaya Uang Taksi	Biaya Uang Taksi Biaya Uang Taksi KEPULAUAN RIAU	Orang/ Kali	137.000,00
4220	Biaya Uang Taksi	Biaya Uang Taksi Biaya Uang Taksi SUMATERA BARAT	Orang/ Kali	190.000,00
4221	Biaya Uang Taksi	Biaya Uang Taksi Biaya Uang Taksi BANTEN	Orang/ Kali	446.000,00
4222	Biaya Uang Taksi	Biaya Uang Taksi Biaya Uang Taksi D.I. YOGYAKARTA	Orang/ Kali	118.000,00
4223	Biaya Uang Taksi	Biaya Uang Taksi Biaya Uang Taksi BALI	Orang/ Kali	159.000,00
4224	Biaya Uang Taksi	Biaya Uang Taksi Biaya Uang Taksi NUSA TENGGARA TIMUR	Orang/ Kali	108.000,00
4225	Biaya Uang Taksi	Biaya Uang Taksi Biaya Uang Taksi SULAWESI TENGAH	Orang/ Kali	165.000,00
4226	Biaya Uang Taksi	Biaya Uang Taksi Biaya Uang Taksi MALUKU UTARA	Orang/ Kali	215.000,00
4227	Biaya Uang Taksi	Biaya Uang Taksi Biaya Uang Taksi PAPUA BARAT	Orang/ Kali	182.000,00
4228	Biaya Uang Taksi	Biaya Uang Taksi Biaya Uang Taksi SULAWESI TENGGARA	Orang/ Kali	171.000,00
4229	Biaya Uang Taksi	Biaya Uang Taksi Biaya Uang Taksi SULAWESI BARAT	Orang/ Kali	313.000,00
4230	Biaya Uang Taksi	Biaya Uang Taksi Biaya Uang Taksi GORONTALO	Orang/ Kali	240.000,00
4231	Biaya Uang Taksi	Biaya Uang Taksi Biaya Uang Taksi SULAWESI UTARA	Orang/ Kali	138.000,00
4232	Biaya Uang Taksi	Biaya Uang Taksi Biaya Uang Taksi JAWA TENGAH	Orang/ Kali	75.000,00
4233	Biaya Uang Taksi	Biaya Uang Taksi Biaya Uang Taksi D.K.I. JAKARTA	Orang/ Kali	256.000,00
4234	Biaya Uang Taksi	Biaya Uang Taksi Biaya Uang Taksi JAWA BARAT	Orang/ Kali	166.000,00
4235	Biaya Uang Taksi	Biaya Uang Taksi Biaya Uang Taksi BANGKA BELITUNG	Orang/ Kali	90.000,00
4236	Biaya Uang Taksi	Biaya Uang Taksi Biaya Uang Taksi BENGKULU	Orang/ Kali	109.000,00
4237	Biaya Uang Taksi	Biaya Uang Taksi Biaya Uang Taksi LAMPUNG	Orang/ Kali	167.000,00
4238	Biaya Uang Taksi	Biaya Uang Taksi Biaya Uang Taksi SUMATERA SELATAN	Orang/ Kali	128.000,00
4239	Biaya Uang Taksi	Biaya Uang Taksi Biaya Uang Taksi ACEH	Orang/ Kali	123.000,00

NO	NAMA BARANG	SPEKIFIKASI	SATUAN	HARGA (Rp)
4240	Biaya Uang Tiket Pesawat PP EKONOMI YOGYAKARTA	Biaya Uang Tiket Pesawat PP EKONOMI YOGYAKARTA Biaya Uang Tiket Pesawat PP EKONOMI YOGYAKARTA KENDARI	Orang/ Kali	4.706.000,00
4241	Biaya Uang Tiket Pesawat PP EKONOMI YOGYAKARTA	Biaya Uang Tiket Pesawat PP EKONOMI YOGYAKARTA Biaya Uang Tiket Pesawat PP EKONOMI YOGYAKARTA MAKASSAR	Orang/ Kali	3.893.000,00
4242	Biaya Uang Tiket Pesawat PP EKONOMI YOGYAKARTA	Biaya Uang Tiket Pesawat PP EKONOMI YOGYAKARTA Biaya Uang Tiket Pesawat PP EKONOMI YOGYAKARTA BANJARMASIN	Orang/ Kali	4.022.000,00
4243	Biaya Uang Tiket Pesawat PP EKONOMI YOGYAKARTA	Biaya Uang Tiket Pesawat PP EKONOMI YOGYAKARTA Biaya Uang Tiket Pesawat PP EKONOMI YOGYAKARTA PALANGKARAYA	Orang/ Kali	4.022.000,00
4244	Biaya Uang Tiket Pesawat PP EKONOMI YOGYAKARTA	Biaya Uang Tiket Pesawat PP EKONOMI YOGYAKARTA Biaya Uang Tiket Pesawat PP EKONOMI YOGYAKARTA PONTIANAK	Orang/ Kali	3.840.000,00
4245	Biaya Uang Tiket Pesawat PP EKONOMI YOGYAKARTA	Biaya Uang Tiket Pesawat PP EKONOMI YOGYAKARTA Biaya Uang Tiket Pesawat PP EKONOMI YOGYAKARTA KUPANG	Orang/ Kali	4.182.000,00
4246	Biaya Uang Tiket Pesawat PP EKONOMI YOGYAKARTA	Biaya Uang Tiket Pesawat PP EKONOMI YOGYAKARTA Biaya Uang Tiket Pesawat PP EKONOMI YOGYAKARTA MATARAM	Orang/ Kali	2.781.000,00
4247	Biaya Uang Tiket Pesawat PP EKONOMI YOGYAKARTA	Biaya Uang Tiket Pesawat PP EKONOMI YOGYAKARTA Biaya Uang Tiket Pesawat PP EKONOMI YOGYAKARTA DENPASAR	Orang/ Kali	2.481.000,00
4248	Biaya Uang Tiket Pesawat PP EKONOMI YOGYAKARTA	Biaya Uang Tiket Pesawat PP EKONOMI YOGYAKARTA Biaya Uang Tiket Pesawat PP EKONOMI YOGYAKARTA JAMBI	Orang/ Kali	3.551.000,00
4249	Biaya Uang Tiket Pesawat PP EKONOMI YOGYAKARTA	Biaya Uang Tiket Pesawat PP EKONOMI YOGYAKARTA Biaya Uang Tiket Pesawat PP EKONOMI YOGYAKARTA PEKANBARU	Orang/ Kali	4.054.000,00
4250	Biaya Uang Tiket Pesawat PP EKONOMI YOGYAKARTA	Biaya Uang Tiket Pesawat PP EKONOMI YOGYAKARTA Biaya Uang Tiket Pesawat PP EKONOMI YOGYAKARTA BANDA ACEH	Orang/ Kali	5.380.000,00
4251	Biaya Uang Tiket Pesawat PP BISNIS YOGYAKARTA	Biaya Uang Tiket Pesawat PP BISNIS YOGYAKARTA Biaya Uang Tiket Pesawat PP BISNIS YOGYAKARTA BIAK	Orang/ Kali	15.648.000,00
4252	Biaya Uang Tiket Pesawat PP BISNIS YOGYAKARTA	Biaya Uang Tiket Pesawat PP BISNIS YOGYAKARTA Biaya Uang Tiket Pesawat PP BISNIS YOGYAKARTA TIMIKA	Orang/ Kali	11.894.000,00
4253	Biaya Uang Tiket Pesawat PP BISNIS YOGYAKARTA	Biaya Uang Tiket Pesawat PP BISNIS YOGYAKARTA Biaya Uang Tiket Pesawat PP BISNIS YOGYAKARTA JAYAPURA	Orang/ Kali	13.274.000,00
4254	Biaya Uang Tiket Pesawat PP BISNIS YOGYAKARTA	Biaya Uang Tiket Pesawat PP BISNIS YOGYAKARTA Biaya Uang Tiket Pesawat PP BISNIS YOGYAKARTA MANADO	Orang/ Kali	10.536.000,00
4255	Biaya Uang Tiket Pesawat PP BISNIS YOGYAKARTA	Biaya Uang Tiket Pesawat PP BISNIS YOGYAKARTA Biaya Uang Tiket Pesawat PP BISNIS YOGYAKARTA BALIKPAPAN	Orang/ Kali	9.669.000,00
4256	Biaya Uang Tiket Pesawat PP BISNIS YOGYAKARTA	Biaya Uang Tiket Pesawat PP BISNIS YOGYAKARTA Biaya Uang Tiket Pesawat PP BISNIS YOGYAKARTA BANJARMASIN	Orang/ Kali	7.723.000,00
4257	Biaya Uang Tiket Pesawat PP BISNIS YOGYAKARTA	Biaya Uang Tiket Pesawat PP BISNIS YOGYAKARTA Biaya Uang Tiket Pesawat PP BISNIS YOGYAKARTA KUPANG	Orang/ Kali	7.348.000,00

NO	NAMA BARANG	SPESIFIKASI	SATUAN	HARGA (Rp)
4258	Biaya Uang Tiket Pesawat PP BISNIS YOGYAKARTA	Biaya Uang Tiket Pesawat PP BISNIS YOGYAKARTA Biaya Uang Tiket Pesawat PP BISNIS YOGYAKARTA BANDUNG	Orang/ Kali	3.369.000,00
4259	Biaya Uang Tiket Pesawat PP BISNIS YOGYAKARTA	Biaya Uang Tiket Pesawat PP BISNIS YOGYAKARTA Biaya Uang Tiket Pesawat PP BISNIS YOGYAKARTA PALEMBANG	Orang/ Kali	6.460.000,00
4260	Biaya Uang Tiket Pesawat PP BISNIS YOGYAKARTA	Biaya Uang Tiket Pesawat PP BISNIS YOGYAKARTA Biaya Uang Tiket Pesawat PP BISNIS YOGYAKARTA PADANG	Orang/ Kali	7.969.000,00
4261	Biaya Uang Tiket Pesawat PP BISNIS YOGYAKARTA	Biaya Uang Tiket Pesawat PP BISNIS YOGYAKARTA Biaya Uang Tiket Pesawat PP BISNIS YOGYAKARTA PEKANBARU	Orang/ Kali	8.022.000,00
4262	Biaya Uang Tiket Kereta Api	Biaya Uang Tiket Kereta Api Biaya Uang Tiket Kereta Api Malang	Orang /Kali	1.040.000,00
4263	Biaya Uang Tiket Kereta Api	Biaya Uang Tiket Kereta Api Biaya Uang Tiket Kereta Api Gambir	Orang /Kali	1.100.000,00
4264	Biaya Uang Tiket Kereta Api	Biaya Uang Tiket Kereta Api Biaya Uang Tiket Kereta Api Semarang	Orang /Kali	302.500,00
4265	Biaya Uang Tiket Kereta Api	Biaya Uang Tiket Kereta Api Biaya Uang Tiket Kereta Api Banyuwangi	Orang /Kali	660.000,00
4266	Biaya Uang Tiket Bus	Biaya Uang Tiket Bus Biaya Uang Tiket Bus Bandung	Orang /Kali	430.000,00
4267	Biaya Uang Tiket Bus	Biaya Uang Tiket Bus Biaya Uang Tiket Bus Denpasar	Orang /Kali	900.000,00
4268	Biaya Uang Tiket Bus	Biaya Uang Tiket Bus Biaya Uang Tiket Bus Semarang	Orang /Kali	210.000,00
4269	Biaya Uang Tiket Kereta Api	Biaya Uang Tiket Kereta Api Biaya Uang Tiket Kereta Api Bandung	Orang /Kali	960.000,00
4270	Biaya Uang Tiket Pesawat PP BISNIS YOGYAKARTA	Biaya Uang Tiket Pesawat PP BISNIS YOGYAKARTA Biaya Uang Tiket Pesawat PP BISNIS YOGYAKARTA BANDA ACEH	Orang/ Kali	9.765.000,00
4271	Biaya Uang Tiket Pesawat PP BISNIS YOGYAKARTA	Biaya Uang Tiket Pesawat PP BISNIS YOGYAKARTA Biaya Uang Tiket Pesawat PP BISNIS YOGYAKARTA MEDAN	Orang/ Kali	9.519.000,00
4272	Biaya Uang Tiket Pesawat PP BISNIS YOGYAKARTA	Biaya Uang Tiket Pesawat PP BISNIS YOGYAKARTA Biaya Uang Tiket Pesawat PP BISNIS YOGYAKARTA BATAM	Orang/ Kali	7.370.000,00
4273	Biaya Uang Tiket Pesawat PP BISNIS YOGYAKARTA	Biaya Uang Tiket Pesawat PP BISNIS YOGYAKARTA Biaya Uang Tiket Pesawat PP BISNIS YOGYAKARTA PONTIANAK	Orang/ Kali	6.910.000,00
4274	Biaya Uang Tiket Pesawat PP BISNIS YOGYAKARTA	Biaya Uang Tiket Pesawat PP BISNIS YOGYAKARTA Biaya Uang Tiket Pesawat PP BISNIS YOGYAKARTA MAKASSAR	Orang/ Kali	6.525.000,00
4275	Biaya Uang Tiket Pesawat PP EKONOMI YOGYAKARTA	Biaya Uang Tiket Pesawat PP EKONOMI YOGYAKARTA Biaya Uang Tiket Pesawat PP EKONOMI YOGYAKARTA PADANG	Orang/ Kali	4.000.000,00
4276	Biaya Uang Tiket Pesawat PP EKONOMI YOGYAKARTA	Biaya Uang Tiket Pesawat PP EKONOMI YOGYAKARTA Biaya Uang Tiket Pesawat PP EKONOMI YOGYAKARTA PALEMBANG	Orang/ Kali	3.380.000,00
4277	Biaya Uang Tiket Pesawat PP EKONOMI YOGYAKARTA	Biaya Uang Tiket Pesawat PP EKONOMI YOGYAKARTA Biaya Uang Tiket Pesawat PP EKONOMI YOGYAKARTA PANGKAL PINANG	Orang/ Kali	3.262.000,00
4278	Biaya Uang Tiket Pesawat PP EKONOMI YOGYAKARTA	Biaya Uang Tiket Pesawat PP EKONOMI YOGYAKARTA Biaya Uang Tiket Pesawat PP EKONOMI YOGYAKARTA JAKARTA	Orang/ Kali	2.268.000,00

NO	NAMA BARANG	SPEKIFIKASI	SATUAN	HARGA (Rp)
4279	Biaya Uang Tiket Pesawat PP EKONOMI YOGYAKARTA	Biaya Uang Tiket Pesawat PP EKONOMI YOGYAKARTA Biaya Uang Tiket Pesawat PP EKONOMI YOGYAKARTA JAYAPURA	Orang/ Kali	7.690.000,00
4280	Biaya Uang Tiket Pesawat PP EKONOMI YOGYAKARTA	Biaya Uang Tiket Pesawat PP EKONOMI YOGYAKARTA Biaya Uang Tiket Pesawat PP EKONOMI YOGYAKARTA BIAK	Orang/ Kali	8.108.000,00
4281	Biaya Uang Tiket Pesawat PP EKONOMI YOGYAKARTA	Biaya Uang Tiket Pesawat PP EKONOMI YOGYAKARTA Biaya Uang Tiket Pesawat PP EKONOMI YOGYAKARTA TIMIKA	Orang/ Kali	7.038.000,00
4282	Biaya Uang Tiket Pesawat PP EKONOMI YOGYAKARTA	Biaya Uang Tiket Pesawat PP EKONOMI YOGYAKARTA Biaya Uang Tiket Pesawat PP EKONOMI YOGYAKARTA MANADO	Orang/ Kali	5.722.000,00
4283	Biaya Uang Tiket Pesawat PP EKONOMI YOGYAKARTA	Biaya Uang Tiket Pesawat PP EKONOMI YOGYAKARTA Biaya Uang Tiket Pesawat PP EKONOMI YOGYAKARTA BALIKPAPAN	Orang/ Kali	4.749.000,00
4284	Biaya Uang Tiket Pesawat PP EKONOMI YOGYAKARTA	Biaya Uang Tiket Pesawat PP EKONOMI YOGYAKARTA Biaya Uang Tiket Pesawat PP EKONOMI YOGYAKARTA BANDUNG	Orang/ Kali	2.129.000,00
4285	Biaya Uang Tiket Pesawat PP EKONOMI YOGYAKARTA	Biaya Uang Tiket Pesawat PP EKONOMI YOGYAKARTA Biaya Uang Tiket Pesawat PP EKONOMI YOGYAKARTA BANDAR LAMPUNG	Orang/ Kali	2.760.000,00
4286	Biaya Uang Tiket Pesawat PP EKONOMI YOGYAKARTA	Biaya Uang Tiket Pesawat PP EKONOMI YOGYAKARTA Biaya Uang Tiket Pesawat PP EKONOMI YOGYAKARTA BATAM	Orang/ Kali	3.936.000,00
4287	Biaya Uang Tiket Pesawat PP EKONOMI YOGYAKARTA	Biaya Uang Tiket Pesawat PP EKONOMI YOGYAKARTA Biaya Uang Tiket Pesawat PP EKONOMI YOGYAKARTA MEDAN	Orang/ Kali	4.770.000,00
4288	Biaya Uang Tiket Pesawat PP BISNIS YOGYAKARTA	Biaya Uang Tiket Pesawat PP BISNIS YOGYAKARTA Biaya Uang Tiket Pesawat PP BISNIS YOGYAKARTA KENDARI	Orang/ Kali	8.129.000,00
4289	Biaya Uang Tiket Pesawat PP BISNIS YOGYAKARTA	Biaya Uang Tiket Pesawat PP BISNIS YOGYAKARTA Biaya Uang Tiket Pesawat PP BISNIS YOGYAKARTA PALANGKARAYA	Orang/ Kali	7.477.000,00
4290	Biaya Uang Tiket Pesawat PP BISNIS YOGYAKARTA	Biaya Uang Tiket Pesawat PP BISNIS YOGYAKARTA Biaya Uang Tiket Pesawat PP BISNIS YOGYAKARTA MATARAM	Orang/ Kali	4.417.000,00
4291	Biaya Uang Tiket Pesawat PP BISNIS YOGYAKARTA	Biaya Uang Tiket Pesawat PP BISNIS YOGYAKARTA Biaya Uang Tiket Pesawat PP BISNIS YOGYAKARTA DENPASAR	Orang/ Kali	3.861.000,00
4292	Biaya Uang Tiket Pesawat PP BISNIS YOGYAKARTA	Biaya Uang Tiket Pesawat PP BISNIS YOGYAKARTA Biaya Uang Tiket Pesawat PP BISNIS YOGYAKARTA JAKARTA	Orang/ Kali	4.107.000,00
4293	Biaya Uang Tiket Pesawat PP BISNIS YOGYAKARTA	Biaya Uang Tiket Pesawat PP BISNIS YOGYAKARTA Biaya Uang Tiket Pesawat PP BISNIS YOGYAKARTA PANGKAL PINANG	Orang/ Kali	6.065.000,00
4294	Biaya Uang Tiket Pesawat PP BISNIS YOGYAKARTA	Biaya Uang Tiket Pesawat PP BISNIS YOGYAKARTA Biaya Uang Tiket Pesawat PP BISNIS YOGYAKARTA BANDAR LAMPUNG	Orang/ Kali	5.155.000,00
4295	Biaya Uang Tiket Pesawat PP BISNIS YOGYAKARTA	Biaya Uang Tiket Pesawat PP BISNIS YOGYAKARTA Biaya Uang Tiket Pesawat PP BISNIS YOGYAKARTA JAMBI	Orang/ Kali	6.653.000,00
4296	Biaya Uang Tiket Kereta Api	Biaya Uang Tiket Kereta Api Biaya Uang Tiket Kereta Api Gubeng	Orang/ /Kali	780.000,00

NO	NAMA BARANG	SPEKIFIKASI	SATUAN	HARGA (Rp)
4297	Biaya Uang Tiket Bus	Biaya Uang Tiket Bus Biaya Uang Tiket Bus Surabaya	Orang /Kali	500.000,00
4298	Biaya Uang Tiket Bus	Biaya Uang Tiket Bus Biaya Uang Tiket Bus Malang	Orang /Kali	400.000,00
4299	Biaya Uang Tiket Bus	Biaya Uang Tiket Bus Biaya Uang Tiket Bus Lampung	Orang /Kali	890.000,00
4300	Biaya Uang Tiket Bus	Biaya Uang Tiket Bus Biaya Uang Tiket Bus Jabodetabek	Orang /Kali	530.000,00
4301	Tes antigen	Tes antigen	Orang Kali	350.000,00
4302	Perjalanan Dinas	Perjalanan Dinas Perjalanan Dinas Bantuan transportasi dari daerah lain di Pulau Jawa datang dan pulang dengan kendaraan darat	OH	300.000,00
Perjalanan Dinas Tetap				
4303	Belanja Perjalanan dinas tetap	Belanja perjalanan dinas tetap	Orang Hari	50.000,00
4304	Operasi Yustisi Pola Terpadu	Operasi Yustisi Penertiban Lalu Lintas dan Angkutan Jalan	Orang Hari	60.000,00
Perjalanan Dinas Dalam Kota				
4305	Biaya Uang Representasi DALAM KOTA LEBIH DARI 8 (DELAPAN) JAM	Biaya Uang Representasi DALAM KOTA LEBIH DARI 8 (DELAPAN) JAM Biaya Uang Representasi DALAM KOTA LEBIH DARI 8 (DELAPAN) JAM PEJABAT NEGARA, PEJABAT DAERAH	OH	125.000,00
4306	Biaya Uang Representasi DALAM KOTA LEBIH DARI 8 (DELAPAN) JAM	Biaya Uang Representasi DALAM KOTA LEBIH DARI 8 (DELAPAN) JAM Biaya Uang Representasi DALAM KOTA LEBIH DARI 8 (DELAPAN) JAM PEJABAT ESELON II / ANGGOTA DEWAN	OH	75.000,00
4307	Biaya Uang Harian DALAM KOTA LEBIH DARI 8 (DELAPAN) JAM	Biaya Uang Harian DALAM KOTA LEBIH DARI 8 (DELAPAN) JAM Biaya Uang Harian DALAM KOTA LEBIH DARI 8 (DELAPAN) JAM KALIMANTAN TIMUR	OH	170.000,00
4308	Uang lelah	Uang lelah TMMD	Orang Hari	50.000,00
4309	Belanja Uang Saku	Belanja Uang Saku Atlet dan Pelatih Kontingen	Orang	300.000,00
4310	Uang lelah	Uang lelah petugas upacara TMMD	Orang Hari	100.000,00
4311	UANG TRANSPORT/ UANG SAKU	UANG TRANSPORT/ UANG SAKU UANG TRANSPORT/ UANG SAKU Uang saku peserta lomba/ pemeringkatan tingkat Provinsi	OK	100.000,00
4312	UANG SAKU PENATARAN, KURSUS, ORIENTASI DAN SEJENISNYA	UANG SAKU PENATARAN, KURSUS, ORIENTASI DAN SEJENISNYA UANG SAKU PENATARAN, KURSUS, ORIENTASI DAN SEJENISNYA MALUKU UTARA	OH	130.000,00
4313	UANG SAKU PENATARAN, KURSUS, ORIENTASI DAN SEJENISNYA	UANG SAKU PENATARAN, KURSUS, ORIENTASI DAN SEJENISNYA UANG SAKU PENATARAN, KURSUS, ORIENTASI DAN SEJENISNYA SULAWESI SELATAN	OH	130.000,00
4314	UANG SAKU PENATARAN, KURSUS, ORIENTASI DAN SEJENISNYA	UANG SAKU PENATARAN, KURSUS, ORIENTASI DAN SEJENISNYA UANG SAKU PENATARAN, KURSUS, ORIENTASI DAN SEJENISNYA SULAWESI UTARA	OH	110.000,00
4315	UANG TRANSPORT/ UANG SAKU	UANG TRANSPORT/ UANG SAKU UANG TRANSPORT/ UANG SAKU Peserta Public Hearing / Sosialisasi Peraturan Daerah DPRD	OH	50.000,00

NO	NAMA BARANG	SPEKIFIKASI	SATUAN	HARGA (Rp)
4316	UANG SAKU PENATARAN, KURSUS, ORIENTASI DAN SEJENISNYA	UANG SAKU PENATARAN, KURSUS, ORIENTASI DAN SEJENISNYA UANG SAKU PENATARAN, KURSUS, ORIENTASI DAN SEJENISNYA MALUKU	OH	110.000,00
4317	UANG SAKU PENATARAN, KURSUS, ORIENTASI DAN SEJENISNYA	UANG SAKU PENATARAN, KURSUS, ORIENTASI DAN SEJENISNYA UANG SAKU PENATARAN, KURSUS, ORIENTASI DAN SEJENISNYA KALIMANTAN UTARA	OH	130.000,00
4318	UANG SAKU PENATARAN, KURSUS, ORIENTASI DAN SEJENISNYA	UANG SAKU PENATARAN, KURSUS, ORIENTASI DAN SEJENISNYA UANG SAKU PENATARAN, KURSUS, ORIENTASI DAN SEJENISNYA KALIMANTAN SELATAN	OH	110.000,00
4319	UANG SAKU PENATARAN, KURSUS, ORIENTASI DAN SEJENISNYA	UANG SAKU PENATARAN, KURSUS, ORIENTASI DAN SEJENISNYA UANG SAKU PENATARAN, KURSUS, ORIENTASI DAN SEJENISNYA KALIMANTAN TENGAH	OH	110.000,00
4320	UANG SAKU PENATARAN, KURSUS, ORIENTASI DAN SEJENISNYA	UANG SAKU PENATARAN, KURSUS, ORIENTASI DAN SEJENISNYA UANG SAKU PENATARAN, KURSUS, ORIENTASI DAN SEJENISNYA NUSA TENGGARA BARAT	OH	130.000,00
4321	UANG SAKU PENATARAN, KURSUS, ORIENTASI DAN SEJENISNYA	UANG SAKU PENATARAN, KURSUS, ORIENTASI DAN SEJENISNYA UANG SAKU PENATARAN, KURSUS, ORIENTASI DAN SEJENISNYA JAWA TIMUR	OH	120.000,00
4322	UANG SAKU PENATARAN, KURSUS, ORIENTASI DAN SEJENISNYA	UANG SAKU PENATARAN, KURSUS, ORIENTASI DAN SEJENISNYA UANG SAKU PENATARAN, KURSUS, ORIENTASI DAN SEJENISNYA D.I. YOGYAKARTA	OH	130.000,00
4323	UANG SAKU PENATARAN, KURSUS, ORIENTASI DAN SEJENISNYA	UANG SAKU PENATARAN, KURSUS, ORIENTASI DAN SEJENISNYA UANG SAKU PENATARAN, KURSUS, ORIENTASI DAN SEJENISNYA JAWA TENGAH	OH	110.000,00
4324	UANG SAKU PENATARAN, KURSUS, ORIENTASI DAN SEJENISNYA	UANG SAKU PENATARAN, KURSUS, ORIENTASI DAN SEJENISNYA UANG SAKU PENATARAN, KURSUS, ORIENTASI DAN SEJENISNYA D.K.I. JAKARTA	OH	160.000,00
4325	UANG SAKU PENATARAN, KURSUS, ORIENTASI DAN SEJENISNYA	UANG SAKU PENATARAN, KURSUS, ORIENTASI DAN SEJENISNYA UANG SAKU PENATARAN, KURSUS, ORIENTASI DAN SEJENISNYA KALIMANTAN TIMUR	OH	130.000,00
4326	UANG SAKU PENATARAN, KURSUS, ORIENTASI DAN SEJENISNYA	UANG SAKU PENATARAN, KURSUS, ORIENTASI DAN SEJENISNYA UANG SAKU PENATARAN, KURSUS, ORIENTASI DAN SEJENISNYA KALIMANTAN BARAT	OH	110.000,00
4327	UANG SAKU PENATARAN, KURSUS, ORIENTASI DAN SEJENISNYA	UANG SAKU PENATARAN, KURSUS, ORIENTASI DAN SEJENISNYA UANG SAKU PENATARAN, KURSUS, ORIENTASI DAN SEJENISNYA NUSA TENGGARA TIMUR	OH	130.000,00
4328	UANG SAKU PENATARAN, KURSUS, ORIENTASI DAN SEJENISNYA	UANG SAKU PENATARAN, KURSUS, ORIENTASI DAN SEJENISNYA UANG SAKU PENATARAN, KURSUS, ORIENTASI DAN SEJENISNYA RIAU	OH	110.000,00
4329	UANG SAKU PENATARAN, KURSUS, ORIENTASI DAN SEJENISNYA	UANG SAKU PENATARAN, KURSUS, ORIENTASI DAN SEJENISNYA UANG SAKU PENATARAN, KURSUS, ORIENTASI DAN SEJENISNYA LAMPUNG	OH	110.000,00

NO	NAMA BARANG	SPEKIFIKASI	SATUAN	HARGA (Rp)
4330	UANG SAKU PENATARAN, KURSUS, ORIENTASI DAN SEJENISNYA	UANG SAKU PENATARAN, KURSUS, ORIENTASI DAN SEJENISNYA UANG SAKU PENATARAN, KURSUS, ORIENTASI DAN SEJENISNYA SUMATERA SELATAN	OH	110.000,00
4331	UANG SAKU PENATARAN, KURSUS, ORIENTASI DAN SEJENISNYA	UANG SAKU PENATARAN, KURSUS, ORIENTASI DAN SEJENISNYA UANG SAKU PENATARAN, KURSUS, ORIENTASI DAN SEJENISNYA KEPULAUAN RIAU	OH	110.000,00
4332	UANG SAKU PENATARAN, KURSUS, ORIENTASI DAN SEJENISNYA	UANG SAKU PENATARAN, KURSUS, ORIENTASI DAN SEJENISNYA UANG SAKU PENATARAN, KURSUS, ORIENTASI DAN SEJENISNYA SUMATERA UTARA	OH	110.000,00
4333	UANG SAKU PENATARAN, KURSUS, ORIENTASI DAN SEJENISNYA	UANG SAKU PENATARAN, KURSUS, ORIENTASI DAN SEJENISNYA UANG SAKU PENATARAN, KURSUS, ORIENTASI DAN SEJENISNYA JAWA BARAT	OH	130.000,00
4334	UANG SAKU PENATARAN, KURSUS, ORIENTASI DAN SEJENISNYA	UANG SAKU PENATARAN, KURSUS, ORIENTASI DAN SEJENISNYA UANG SAKU PENATARAN, KURSUS, ORIENTASI DAN SEJENISNYA BANTEN	OH	110.000,00
4335	UANG SAKU PENATARAN, KURSUS, ORIENTASI DAN SEJENISNYA	UANG SAKU PENATARAN, KURSUS, ORIENTASI DAN SEJENISNYA UANG SAKU PENATARAN, KURSUS, ORIENTASI DAN SEJENISNYA BANGKA BELITUNG	OH	120.000,00
4336	Biaya Uang Harian DIKLAT	Biaya Uang Harian DIKLAT Biaya Uang Harian DIKLAT SULAWESI SELATAN	OH	130.000,00
4337	Biaya Perjalanan Dinas Dalam Wilayah DIY	Biaya Perjalanan Dinas Dalam Wilayah DIY Biaya Perjalanan Dinas Dalam Wilayah DIY BUPATI/WAKIL BUPATI	OH	170.000,00
4338	UANG SAKU PENATARAN, KURSUS, ORIENTASI DAN SEJENISNYA	UANG SAKU PENATARAN, KURSUS, ORIENTASI DAN SEJENISNYA UANG SAKU PENATARAN, KURSUS, ORIENTASI DAN SEJENISNYA BENGKULU	OH	110.000,00
4339	Biaya Perjalanan Dinas Dalam Wilayah DIY	Biaya Perjalanan Dinas Dalam Wilayah DIY Biaya Perjalanan Dinas Dalam Wilayah DIY PEJABAT ESELON II	OH	150.000,00
4340	Biaya Perjalanan Dinas Dalam Wilayah DIY	Biaya Perjalanan Dinas Dalam Wilayah DIY Biaya Perjalanan Dinas Dalam Wilayah DIY GOLONGAN IV	OH	110.000,00
4341	Biaya Perjalanan Dinas Dalam Wilayah DIY	Biaya Perjalanan Dinas Dalam Wilayah DIY Biaya Perjalanan Dinas Dalam Wilayah DIY GOLONGAN I	OH	90.000,00
4342	Biaya Perjalanan Dinas Dalam Wilayah KURANG DARI 7 KM	Biaya Perjalanan Dinas Dalam Wilayah KURANG DARI 7 KM Biaya Perjalanan Dinas Dalam Wilayah KURANG DARI 7 KM BUPATI/WAKIL BUPATI	OH	160.000,00
4343	Biaya Perjalanan Dinas Dalam Wilayah DIY	Biaya Perjalanan Dinas Dalam Wilayah DIY Biaya Perjalanan Dinas Dalam Wilayah DIY ANGGOTA DPRD	OH	170.000,00
4344	Biaya Perjalanan Dinas Dalam Wilayah DIY	Biaya Perjalanan Dinas Dalam Wilayah DIY Biaya Perjalanan Dinas Dalam Wilayah DIY PEJABAT ESELON IV	OH	110.000,00
4345	Biaya Perjalanan Dinas Dalam Wilayah DIY	Biaya Perjalanan Dinas Dalam Wilayah DIY Biaya Perjalanan Dinas Dalam Wilayah DIY GOLONGAN II	OH	90.000,00
4346	Biaya Perjalanan Dinas Dalam Wilayah KURANG DARI 7 KM	Biaya Perjalanan Dinas Dalam Wilayah KURANG DARI 7 KM Biaya Perjalanan Dinas Dalam Wilayah KURANG DARI 7 KM PIMPINAN DPRD	OH	160.000,00

NO	NAMA BARANG	SPEKIFIKASI	SATUAN	HARGA (Rp)
4347	Biaya Perjalanan Dinas Dalam Wilayah KURANG DARI 7 KM	Biaya Perjalanan Dinas Dalam Wilayah KURANG DARI 7 KM Biaya Perjalanan Dinas Dalam Wilayah KURANG DARI 7 KM ANGGOTA DPRD	OH	150.000,00
4348	Biaya Perjalanan Dinas Dalam Wilayah DIY	Biaya Perjalanan Dinas Dalam Wilayah DIY Biaya Perjalanan Dinas Dalam Wilayah DIY PIMPINAN DPRD	OH	170.000,00
4349	Biaya Perjalanan Dinas Dalam Wilayah DIY	Biaya Perjalanan Dinas Dalam Wilayah DIY Biaya Perjalanan Dinas Dalam Wilayah DIY PEJABAT ESELON III	OH	110.000,00
4350	Biaya Perjalanan Dinas Dalam Wilayah DIY	Biaya Perjalanan Dinas Dalam Wilayah DIY Biaya Perjalanan Dinas Dalam Wilayah DIY GOLONGAN III	OH	90.000,00
4351	UANG SAKU PENATARAN, KURSUS, ORIENTASI DAN SEJENISNYA	UANG SAKU PENATARAN, KURSUS, ORIENTASI DAN SEJENISNYA UANG SAKU PENATARAN, KURSUS, ORIENTASI DAN SEJENISNYA SUMATERA BARAT	OH	110.000,00
4352	UANG SAKU PENATARAN, KURSUS, ORIENTASI DAN SEJENISNYA	UANG SAKU PENATARAN, KURSUS, ORIENTASI DAN SEJENISNYA UANG SAKU PENATARAN, KURSUS, ORIENTASI DAN SEJENISNYA ACEH	OH	110.000,00
4353	Biaya Perjalanan Dinas Dalam Wilayah KURANG DARI 7 KM	Biaya Perjalanan Dinas Dalam Wilayah KURANG DARI 7 KM Biaya Perjalanan Dinas Dalam Wilayah KURANG DARI 7 KM PEJABAT ESELON III	OH	50.000,00
4354	Biaya Perjalanan Dinas Dalam Wilayah LEBIH DARI 7 KM	Biaya Perjalanan Dinas Dalam Wilayah LEBIH DARI 7 KM Biaya Perjalanan Dinas Dalam Wilayah LEBIH DARI 7 KM ANGGOTA DPRD	OH	170.000,00
4355	Biaya Perjalanan Dinas Dalam Wilayah LEBIH DARI 7 KM	Biaya Perjalanan Dinas Dalam Wilayah LEBIH DARI 7 KM Biaya Perjalanan Dinas Dalam Wilayah LEBIH DARI 7 KM PEJABAT ESELON II	OH	100.000,00
4356	Biaya Perjalanan Dinas Dalam Wilayah KURANG DARI 7 KM	Biaya Perjalanan Dinas Dalam Wilayah KURANG DARI 7 KM Biaya Perjalanan Dinas Dalam Wilayah KURANG DARI 7 KM PEJABAT ESELON IV	OH	50.000,00
4357	Biaya Perjalanan Dinas Dalam Wilayah KURANG DARI 7 KM	Biaya Perjalanan Dinas Dalam Wilayah KURANG DARI 7 KM Biaya Perjalanan Dinas Dalam Wilayah KURANG DARI 7 KM GOLONGAN IV	OH	50.000,00
4358	Biaya Perjalanan Dinas Dalam Wilayah KURANG DARI 7 KM	Biaya Perjalanan Dinas Dalam Wilayah KURANG DARI 7 KM Biaya Perjalanan Dinas Dalam Wilayah KURANG DARI 7 KM GOLONGAN III	OH	50.000,00
4359	Biaya Perjalanan Dinas Dalam Wilayah KURANG DARI 7 KM	Biaya Perjalanan Dinas Dalam Wilayah KURANG DARI 7 KM Biaya Perjalanan Dinas Dalam Wilayah KURANG DARI 7 KM GOLONGAN II	OH	50.000,00
4360	Biaya Perjalanan Dinas Dalam Wilayah KURANG DARI 7 KM	Biaya Perjalanan Dinas Dalam Wilayah KURANG DARI 7 KM Biaya Perjalanan Dinas Dalam Wilayah KURANG DARI 7 KM GOLONGAN I	OH	50.000,00
4361	Biaya Perjalanan Dinas Dalam Wilayah LEBIH DARI 7 KM	Biaya Perjalanan Dinas Dalam Wilayah LEBIH DARI 7 KM Biaya Perjalanan Dinas Dalam Wilayah LEBIH DARI 7 KM BUPATI/WAKIL BUPATI	OH	170.000,00
4362	Biaya Perjalanan Dinas Dalam Wilayah LEBIH DARI 7 KM	Biaya Perjalanan Dinas Dalam Wilayah LEBIH DARI 7 KM Biaya Perjalanan Dinas Dalam Wilayah LEBIH DARI 7 KM PIMPINAN DPRD	OH	170.000,00

NO	NAMA BARANG	SPEKIFIKASI	SATUAN	HARGA (Rp)
4363	Biaya Perjalanan Dinas Dalam Wilayah KURANG DARI 7 KM	Biaya Perjalanan Dinas Dalam Wilayah KURANG DARI 7 KM Biaya Perjalanan Dinas Dalam Wilayah KURANG DARI 7 KM PEJABAT ESELON II	OH	60.000,00
4364	uang harian Rapat Kerja	uang harian Rapat Kerja uang harian Rapat Kerja FULLBOARD	OP	140.000,00
4365	Biaya Uang Harian DALAM KOTA LEBIH DARI 8 (DELAPAN) JAM	Biaya Uang Harian DALAM KOTA LEBIH DARI 8 (DELAPAN) JAM Biaya Uang Harian DALAM KOTA LEBIH DARI 8 (DELAPAN) JAM SUMATERA UTARA	OH	150.000,00
4366	Biaya Uang Harian DALAM KOTA LEBIH DARI 8 (DELAPAN) JAM	Biaya Uang Harian DALAM KOTA LEBIH DARI 8 (DELAPAN) JAM Biaya Uang Harian DALAM KOTA LEBIH DARI 8 (DELAPAN) JAM KEPULAUAN RIAU	OH	150.000,00
4367	Biaya Uang Harian DALAM KOTA LEBIH DARI 8 (DELAPAN) JAM	Biaya Uang Harian DALAM KOTA LEBIH DARI 8 (DELAPAN) JAM Biaya Uang Harian DALAM KOTA LEBIH DARI 8 (DELAPAN) JAM JAMBI	OH	150.000,00
4368	Biaya Uang Harian DIKLAT	Biaya Uang Harian DIKLAT Biaya Uang Harian DIKLAT SUMATERA SELATAN	OH	110.000,00
4369	Biaya Perjalanan Dinas Dalam Wilayah LEBIH DARI 7 KM	Biaya Perjalanan Dinas Dalam Wilayah LEBIH DARI 7 KM Biaya Perjalanan Dinas Dalam Wilayah LEBIH DARI 7 KM GOLONGAN III	OH	70.000,00
4370	Biaya Perjalanan Dinas Dalam Wilayah LEBIH DARI 7 KM	Biaya Perjalanan Dinas Dalam Wilayah LEBIH DARI 7 KM Biaya Perjalanan Dinas Dalam Wilayah LEBIH DARI 7 KM GOLONGAN II	OH	70.000,00
4371	Biaya Perjalanan Dinas Dalam Wilayah LEBIH DARI 7 KM	Biaya Perjalanan Dinas Dalam Wilayah LEBIH DARI 7 KM Biaya Perjalanan Dinas Dalam Wilayah LEBIH DARI 7 KM GOLONGAN I	OH	70.000,00
4372	Biaya Perjalanan Dinas Dalam Wilayah LEBIH DARI 7 KM	Biaya Perjalanan Dinas Dalam Wilayah LEBIH DARI 7 KM Biaya Perjalanan Dinas Dalam Wilayah LEBIH DARI 7 KM PEJABAT ESELON III	OH	80.000,00
4373	Biaya Perjalanan Dinas Dalam Wilayah LEBIH DARI 7 KM	Biaya Perjalanan Dinas Dalam Wilayah LEBIH DARI 7 KM Biaya Perjalanan Dinas Dalam Wilayah LEBIH DARI 7 KM GOLONGAN IV	OH	80.000,00
4374	Biaya Uang Harian DALAM KOTA LEBIH DARI 8 (DELAPAN) JAM	Biaya Uang Harian DALAM KOTA LEBIH DARI 8 (DELAPAN) JAM Biaya Uang Harian DALAM KOTA LEBIH DARI 8 (DELAPAN) JAM ACEH	OH	140.000,00
4375	Biaya Uang Harian DALAM KOTA LEBIH DARI 8 (DELAPAN) JAM	Biaya Uang Harian DALAM KOTA LEBIH DARI 8 (DELAPAN) JAM Biaya Uang Harian DALAM KOTA LEBIH DARI 8 (DELAPAN) JAM RIAU	OH	150.000,00
4376	uang harian Rapat Kerja	uang harian Rapat Kerja uang harian Rapat Kerja FULLDAY	OP	100.000,00
4377	Biaya Uang Harian DIKLAT	Biaya Uang Harian DIKLAT Biaya Uang Harian DIKLAT PAPUA BARAT	OH	140.000,00
4378	Biaya Uang Harian DALAM KOTA LEBIH DARI 8 (DELAPAN) JAM	Biaya Uang Harian DALAM KOTA LEBIH DARI 8 (DELAPAN) JAM Biaya Uang Harian DALAM KOTA LEBIH DARI 8 (DELAPAN) JAM JAWA BARAT	OH	170.000,00
4379	Biaya Uang Harian DALAM KOTA LEBIH DARI 8 (DELAPAN) JAM	Biaya Uang Harian DALAM KOTA LEBIH DARI 8 (DELAPAN) JAM Biaya Uang Harian DALAM KOTA LEBIH DARI 8 (DELAPAN) JAM SUMATERA SELATAN	OH	150.000,00
4380	Biaya Uang Harian DALAM KOTA LEBIH DARI 8 (DELAPAN) JAM	Biaya Uang Harian DALAM KOTA LEBIH DARI 8 (DELAPAN) JAM Biaya Uang Harian DALAM KOTA LEBIH DARI 8 (DELAPAN) JAM LAMPUNG	OH	150.000,00

NO	NAMA BARANG	SPEKIFIKASI	SATUAN	HARGA (Rp)
4381	Biaya Uang Harian DALAM KOTA LEBIH DARI 8 (DELAPAN) JAM	Biaya Uang Harian DALAM KOTA LEBIH DARI 8 (DELAPAN) JAM Biaya Uang Harian DALAM KOTA LEBIH DARI 8 (DELAPAN) JAM BENGKULU	OH	150.000,00
4382	Biaya Uang Harian DALAM KOTA LEBIH DARI 8 (DELAPAN) JAM	Biaya Uang Harian DALAM KOTA LEBIH DARI 8 (DELAPAN) JAM Biaya Uang Harian DALAM KOTA LEBIH DARI 8 (DELAPAN) JAM BANGKA BELITUNG	OH	160.000,00
4383	Biaya Uang Harian DALAM KOTA LEBIH DARI 8 (DELAPAN) JAM	Biaya Uang Harian DALAM KOTA LEBIH DARI 8 (DELAPAN) JAM Biaya Uang Harian DALAM KOTA LEBIH DARI 8 (DELAPAN) JAM D.K.I. JAKARTA	OH	210.000,00
4384	Biaya Uang Harian DALAM KOTA LEBIH DARI 8 (DELAPAN) JAM	Biaya Uang Harian DALAM KOTA LEBIH DARI 8 (DELAPAN) JAM Biaya Uang Harian DALAM KOTA LEBIH DARI 8 (DELAPAN) JAM JAWA TENGAH	OH	150.000,00
4385	Biaya Uang Harian DALAM KOTA LEBIH DARI 8 (DELAPAN) JAM	Biaya Uang Harian DALAM KOTA LEBIH DARI 8 (DELAPAN) JAM Biaya Uang Harian DALAM KOTA LEBIH DARI 8 (DELAPAN) JAM SUMATERA BARAT	OH	150.000,00
4386	Biaya Uang Harian DALAM KOTA LEBIH DARI 8 (DELAPAN) JAM	Biaya Uang Harian DALAM KOTA LEBIH DARI 8 (DELAPAN) JAM Biaya Uang Harian DALAM KOTA LEBIH DARI 8 (DELAPAN) JAM BANTEN	OH	150.000,00
4387	Biaya Uang Harian DALAM KOTA LEBIH DARI 8 (DELAPAN) JAM	Biaya Uang Harian DALAM KOTA LEBIH DARI 8 (DELAPAN) JAM Biaya Uang Harian DALAM KOTA LEBIH DARI 8 (DELAPAN) JAM D.I. YOGYAKARTA	OH	70.000,00
4388	Biaya Uang Harian DIKLAT	Biaya Uang Harian DIKLAT Biaya Uang Harian DIKLAT PAPUA	OH	170.000,00
4389	Biaya Uang Harian DIKLAT	Biaya Uang Harian DIKLAT Biaya Uang Harian DIKLAT MALUKU UTARA	OH	130.000,00
4390	Biaya Uang Harian DALAM KOTA LEBIH DARI 8 (DELAPAN) JAM	Biaya Uang Harian DALAM KOTA LEBIH DARI 8 (DELAPAN) JAM Biaya Uang Harian DALAM KOTA LEBIH DARI 8 (DELAPAN) JAM BALI	OH	190.000,00
4391	Biaya Uang Harian DALAM KOTA LEBIH DARI 8 (DELAPAN) JAM	Biaya Uang Harian DALAM KOTA LEBIH DARI 8 (DELAPAN) JAM Biaya Uang Harian DALAM KOTA LEBIH DARI 8 (DELAPAN) JAM NUSA TENGGARA BARAT	OH	180.000,00
4392	Biaya Uang Harian DALAM KOTA LEBIH DARI 8 (DELAPAN) JAM	Biaya Uang Harian DALAM KOTA LEBIH DARI 8 (DELAPAN) JAM Biaya Uang Harian DALAM KOTA LEBIH DARI 8 (DELAPAN) JAM KALIMANTAN BARAT	OH	150.000,00
4393	Biaya Uang Harian DALAM KOTA LEBIH DARI 8 (DELAPAN) JAM	Biaya Uang Harian DALAM KOTA LEBIH DARI 8 (DELAPAN) JAM Biaya Uang Harian DALAM KOTA LEBIH DARI 8 (DELAPAN) JAM KALIMANTAN SELATAN	OH	150.000,00
4394	Biaya Uang Harian DALAM KOTA LEBIH DARI 8 (DELAPAN) JAM	Biaya Uang Harian DALAM KOTA LEBIH DARI 8 (DELAPAN) JAM Biaya Uang Harian DALAM KOTA LEBIH DARI 8 (DELAPAN) JAM SULAWESI UTARA	OH	150.000,00
4395	Biaya Uang Harian DALAM KOTA LEBIH DARI 8 (DELAPAN) JAM	Biaya Uang Harian DALAM KOTA LEBIH DARI 8 (DELAPAN) JAM Biaya Uang Harian DALAM KOTA LEBIH DARI 8 (DELAPAN) JAM JAWA TIMUR	OH	160.000,00
4396	Biaya Uang Harian DALAM KOTA LEBIH DARI 8 (DELAPAN) JAM	Biaya Uang Harian DALAM KOTA LEBIH DARI 8 (DELAPAN) JAM Biaya Uang Harian DALAM KOTA LEBIH DARI 8 (DELAPAN) JAM NUSA TENGGARA TIMUR	OH	170.000,00

NO	NAMA BARANG	SPEKIFIKASI	SATUAN	HARGA (Rp)
4397	Biaya Uang Harian DALAM KOTA LEBIH DARI 8 (DELAPAN) JAM	Biaya Uang Harian DALAM KOTA LEBIH DARI 8 (DELAPAN) JAM Biaya Uang Harian DALAM KOTA LEBIH DARI 8 (DELAPAN) JAM KALIMANTAN TENGAH	OH	140.000,00
4398	Biaya Uang Harian DALAM KOTA LEBIH DARI 8 (DELAPAN) JAM	Biaya Uang Harian DALAM KOTA LEBIH DARI 8 (DELAPAN) JAM Biaya Uang Harian DALAM KOTA LEBIH DARI 8 (DELAPAN) JAM KALIMANTAN UTARA	OH	170.000,00
4399	Biaya Uang Harian DIKLAT	Biaya Uang Harian DIKLAT Biaya Uang Harian DIKLAT MALUKU	OH	110.000,00
4400	Biaya Uang Harian DIKLAT	Biaya Uang Harian DIKLAT Biaya Uang Harian DIKLAT SULAWESI TENGGARA	OH	110.000,00
4401	Biaya Uang Harian DALAM KOTA LEBIH DARI 8 (DELAPAN) JAM	Biaya Uang Harian DALAM KOTA LEBIH DARI 8 (DELAPAN) JAM Biaya Uang Harian DALAM KOTA LEBIH DARI 8 (DELAPAN) JAM SULAWESI SELATAN	OH	170.000,00
4402	Biaya Uang Harian DALAM KOTA LEBIH DARI 8 (DELAPAN) JAM	Biaya Uang Harian DALAM KOTA LEBIH DARI 8 (DELAPAN) JAM Biaya Uang Harian DALAM KOTA LEBIH DARI 8 (DELAPAN) JAM SULAWESI TENGAH	OH	150.000,00
4403	Biaya Uang Harian DALAM KOTA LEBIH DARI 8 (DELAPAN) JAM	Biaya Uang Harian DALAM KOTA LEBIH DARI 8 (DELAPAN) JAM Biaya Uang Harian DALAM KOTA LEBIH DARI 8 (DELAPAN) JAM MALUKU	OH	150.000,00
4404	Biaya Uang Harian DALAM KOTA LEBIH DARI 8 (DELAPAN) JAM	Biaya Uang Harian DALAM KOTA LEBIH DARI 8 (DELAPAN) JAM Biaya Uang Harian DALAM KOTA LEBIH DARI 8 (DELAPAN) JAM PAPUA BARAT	OH	190.000,00
4405	Biaya Uang Harian DALAM KOTA LEBIH DARI 8 (DELAPAN) JAM	Biaya Uang Harian DALAM KOTA LEBIH DARI 8 (DELAPAN) JAM Biaya Uang Harian DALAM KOTA LEBIH DARI 8 (DELAPAN) JAM GORONTALO	OH	150.000,00
4406	Biaya Uang Harian DALAM KOTA LEBIH DARI 8 (DELAPAN) JAM	Biaya Uang Harian DALAM KOTA LEBIH DARI 8 (DELAPAN) JAM Biaya Uang Harian DALAM KOTA LEBIH DARI 8 (DELAPAN) JAM SULAWESI BARAT	OH	160.000,00
4407	Biaya Uang Harian DALAM KOTA LEBIH DARI 8 (DELAPAN) JAM	Biaya Uang Harian DALAM KOTA LEBIH DARI 8 (DELAPAN) JAM Biaya Uang Harian DALAM KOTA LEBIH DARI 8 (DELAPAN) JAM MALUKU UTARA	OH	170.000,00
4408	Biaya Uang Harian DALAM KOTA LEBIH DARI 8 (DELAPAN) JAM	Biaya Uang Harian DALAM KOTA LEBIH DARI 8 (DELAPAN) JAM Biaya Uang Harian DALAM KOTA LEBIH DARI 8 (DELAPAN) JAM PAPUA	OH	230.000,00
4409	Biaya Uang Harian DIKLAT	Biaya Uang Harian DIKLAT Biaya Uang Harian DIKLAT ACEH	OH	110.000,00
4410	Biaya Uang Harian DIKLAT	Biaya Uang Harian DIKLAT Biaya Uang Harian DIKLAT SUMATERA UTARA	OH	110.000,00
4411	uang harian Rapat Kerja	uang harian Rapat Kerja uang harian Rapat Kerja RESIDENCE	OP	120.000,00
4412	Biaya Uang Harian DIKLAT	Biaya Uang Harian DIKLAT Biaya Uang Harian DIKLAT SULAWESI TENGAH	OH	110.000,00
4413	Biaya Uang Harian DIKLAT	Biaya Uang Harian DIKLAT Biaya Uang Harian DIKLAT SUMATERA BARAT	OH	110.000,00
4414	Biaya Uang Harian DIKLAT	Biaya Uang Harian DIKLAT Biaya Uang Harian DIKLAT LAMPUNG	OH	110.000,00
4415	Biaya Uang Harian DIKLAT	Biaya Uang Harian DIKLAT Biaya Uang Harian DIKLAT JAWA TENGAH	OH	110.000,00

NO	NAMA BARANG	SPEKIFIKASI	SATUAN	HARGA (Rp)
4416	Biaya Uang Harian DIKLAT	Biaya Uang Harian DIKLAT Biaya Uang Harian DIKLAT D.I. YOGYAKARTA	OH	130.000,00
4417	Biaya Uang Harian DIKLAT	Biaya Uang Harian DIKLAT Biaya Uang Harian DIKLAT JAWA TIMUR	OH	120.000,00
4418	Biaya Uang Harian DIKLAT	Biaya Uang Harian DIKLAT Biaya Uang Harian DIKLAT KEPULAUAN RIAU	OH	110.000,00
4419	Biaya Uang Harian DIKLAT	Biaya Uang Harian DIKLAT Biaya Uang Harian DIKLAT JAMBI	OH	110.000,00
4420	Biaya Uang Harian DIKLAT	Biaya Uang Harian DIKLAT Biaya Uang Harian DIKLAT BANTEN	OH	110.000,00
4421	Biaya Uang Harian DIKLAT	Biaya Uang Harian DIKLAT Biaya Uang Harian DIKLAT JAWA BARAT	OH	130.000,00
4422	Biaya Uang Harian DIKLAT	Biaya Uang Harian DIKLAT Biaya Uang Harian DIKLAT RIAU	OH	110.000,00
4423	Biaya Uang Harian DIKLAT	Biaya Uang Harian DIKLAT Biaya Uang Harian DIKLAT BENGKULU	OH	110.000,00
4424	Biaya Uang Harian DIKLAT	Biaya Uang Harian DIKLAT Biaya Uang Harian DIKLAT BANGKA BELITUNG	OH	120.000,00
4425	Biaya Uang Harian DIKLAT	Biaya Uang Harian DIKLAT Biaya Uang Harian DIKLAT D.K.I. JAKARTA	OH	160.000,00
4426	Biaya Uang Harian DIKLAT	Biaya Uang Harian DIKLAT Biaya Uang Harian DIKLAT BALI	OH	140.000,00
4427	Biaya Uang Harian DIKLAT	Biaya Uang Harian DIKLAT Biaya Uang Harian DIKLAT KALIMANTAN BARAT	OH	110.000,00
4428	Biaya Uang Harian DIKLAT	Biaya Uang Harian DIKLAT Biaya Uang Harian DIKLAT KALIMANTAN TENGAH	OH	110.000,00
4429	Biaya Uang Harian DIKLAT	Biaya Uang Harian DIKLAT Biaya Uang Harian DIKLAT KALIMANTAN SELATAN	OH	110.000,00
4430	Biaya Uang Harian DIKLAT	Biaya Uang Harian DIKLAT Biaya Uang Harian DIKLAT GORONTALO	OH	110.000,00
4431	Biaya Uang Harian DIKLAT	Biaya Uang Harian DIKLAT Biaya Uang Harian DIKLAT SULAWESI BARAT	OH	120.000,00
4432	Biaya Uang Harian DIKLAT	Biaya Uang Harian DIKLAT Biaya Uang Harian DIKLAT NUSA TENGGARA BARAT	OH	130.000,00
4433	Biaya Uang Harian DIKLAT	Biaya Uang Harian DIKLAT Biaya Uang Harian DIKLAT NUSA TENGGARA TIMUR	OH	130.000,00
4434	Biaya Uang Harian DIKLAT	Biaya Uang Harian DIKLAT Biaya Uang Harian DIKLAT KALIMANTAN TIMUR	OH	130.000,00
4435	Uang Transportasi/Operasional	Uang operasional Penjangkauan Keluarga Khusus bagi Petugas Pendamping KeluargaPeraturan BKKBN nomor 13 tahun 2021 tentang juknis pengelolaan dana DAK BOKNB mensyaratkan 10.000 sekali kunjungan pada keluarga beresiko stunting	Orang Datang	10.000,00
4436	Transport pelatihan	Transport pelatihan lebih dari 20 hari untuk masyarakat	Orang	20.000,00
4437	Biaya Uang Harian DALAM KOTA LEBIH DARI 8 (DELAPAN) JAM	Biaya Uang Harian DALAM KOTA LEBIH DARI 8 (DELAPAN) JAM Biaya Uang Harian DALAM KOTA LEBIH DARI 8 (DELAPAN) JAM SULAWESI TENGGARA	OH	150.000,00
4438	UANG TRANSPORT/ANG SAKU	UANG TRANSPORT/ANG SAKU UANG TRANSPORT/ANG SAKU Uang Saku Khusus Bagi Calon Transmigran	KK	10.000.000,00

NO	NAMA BARANG	SPEKIFIKASI	SATUAN	HARGA (Rp)
4439	UANG SAKU PENATARAN, KURSUS, ORIENTASI DAN SEJENISNYA	UANG SAKU PENATARAN, KURSUS, ORIENTASI DAN SEJENISNYA UANG SAKU PENATARAN, KURSUS, ORIENTASI DAN SEJENISNYA PAPUA	OH	170.000,00
4440	UANG SAKU PENATARAN, KURSUS, ORIENTASI DAN SEJENISNYA	UANG SAKU PENATARAN, KURSUS, ORIENTASI DAN SEJENISNYA UANG SAKU PENATARAN, KURSUS, ORIENTASI DAN SEJENISNYA GORONTALO	OH	110.000,00
4441	UANG SAKU PENATARAN, KURSUS, ORIENTASI DAN SEJENISNYA	UANG SAKU PENATARAN, KURSUS, ORIENTASI DAN SEJENISNYA UANG SAKU PENATARAN, KURSUS, ORIENTASI DAN SEJENISNYA BALI	OH	140.000,00
4442	UANG SAKU PENATARAN, KURSUS, ORIENTASI DAN SEJENISNYA	UANG SAKU PENATARAN, KURSUS, ORIENTASI DAN SEJENISNYA UANG SAKU PENATARAN, KURSUS, ORIENTASI DAN SEJENISNYA JAMBI	OH	110.000,00
4443	Biaya Uang Harian DIKLAT	Biaya Uang Harian DIKLAT Biaya Uang Harian DIKLAT SULAWESI UTARA	OH	110.000,00
4444	Biaya Uang Harian DIKLAT	Biaya Uang Harian DIKLAT Biaya Uang Harian DIKLAT KALIMANTAN UTARA	OH	130.000,00
4445	Biaya Perjalanan Dinas Dalam Wilayah LEBIH DARI 7 KM	Biaya Perjalanan Dinas Dalam Wilayah LEBIH DARI 7 KM Biaya Perjalanan Dinas Dalam Wilayah LEBIH DARI 7 KM PEJABAT ESELON IV	OH	80.000,00
4446	UANG TRANSPORT/ UANG SAKU	UANG TRANSPORT/ UANG SAKU UANG TRANSPORT/ UANG SAKU Uang saku peserta lomba/ olimpiade sains / OOSN tingkat Nasional	OH	300.000,00
4447	UANG TRANSPORT/ UANG SAKU	UANG TRANSPORT/ UANG SAKU UANG TRANSPORT/ UANG SAKU Uang saku peserta lomba/ pemeringkatan tingkat Provinsi	OK	100.000,00
4448	UANG TRANSPORT/ UANG SAKU	UANG TRANSPORT/ UANG SAKU UANG TRANSPORT/ UANG SAKU Biaya Transport Peserta Even Promo Wisata Diluar Daerah DIY	OH	80.000,00
4449	UANG TRANSPORT/ UANG SAKU	UANG TRANSPORT/ UANG SAKU UANG TRANSPORT/ UANG SAKU Uang saku peserta lomba OOSN tingkat Nasional	OH	300.000,00
4450	UANG TRANSPORT/ UANG SAKU	UANG TRANSPORT/ UANG SAKU UANG TRANSPORT/ UANG SAKU Uang saku peserta lomba/ pemeringkatan tingkat Provinsi	OK	100.000,00
4451	UANG TRANSPORT/ UANG SAKU	UANG TRANSPORT/ UANG SAKU UANG TRANSPORT/ UANG SAKU Uang saku peserta lomba OOSN tingkat Nasional	OH	300.000,00
4452	UANG TRANSPORT/ UANG SAKU	UANG TRANSPORT/ UANG SAKU UANG TRANSPORT/ UANG SAKU Transpot Wartawan	OH	100.000,00
4453	UANG TRANSPORT/ UANG SAKU	UANG TRANSPORT/ UANG SAKU UANG TRANSPORT/ UANG SAKU Kader/ Dukun Bayi/ Tokoh Masyarakat/ Lintas sektor terkait bidang kesehatan	OH	50.000,00
4454	UANG TRANSPORT/ UANG SAKU	UANG TRANSPORT/ UANG SAKU UANG TRANSPORT/ UANG SAKU Uang Saku Khusus Bagi Calon Transmigran	KK	10.000.000,00
4455	UANG TRANSPORT/ UANG SAKU	UANG TRANSPORT/ UANG SAKU UANG TRANSPORT/ UANG SAKU Uang saku peserta lomba/ olimpiade sains tingkat nasional	OK	500.000,00

NO	NAMA BARANG	SPEKIFIKASI	SATUAN	HARGA (Rp)
4456	UANG TRANSPORT/ UANG SAKU	UANG TRANSPORT/ UANG SAKU UANG TRANSPORT/ UANG SAKU Uang Saku Musrembang/ Bantuan Transpot Musrembang Tingkat Kabupaten	OH	50.000,00
4457	UANG TRANSPORT/ UANG SAKU	UANG TRANSPORT/ UANG SAKU UANG TRANSPORT/ UANG SAKU Petugas Kegiatan Program Peventif dan Promotif di luar gedung	OH	50.000,00
4458	UANG TRANSPORT/ UANG SAKU	UANG TRANSPORT/ UANG SAKU UANG TRANSPORT/ UANG SAKU Uang saku untuk orang terlantar yang diantar ke Dinsos DIY	Orang	50.000,00
4459	UANG TRANSPORT/ UANG SAKU	UANG TRANSPORT/ UANG SAKU UANG TRANSPORT/ UANG SAKU Uang saku peserta lomba/ olimpiade sains / OOSN tingkat Nasional	OH	300.000,00
4460	UANG TRANSPORT/ UANG SAKU	UANG TRANSPORT/ UANG SAKU UANG TRANSPORT/ UANG SAKU Biaya Transport Peserta Even Promo Wisata Diluar Daerah DIY	OH	80.000,00
4461	UANG TRANSPORT/ UANG SAKU	UANG TRANSPORT/ UANG SAKU UANG TRANSPORT/ UANG SAKU Transport kegiatan / pelatihan	OH	50.000,00
4462	UANG SAKU PENATARAN, KURSUS, ORIENTASI DAN SEJENISNYA	UANG SAKU PENATARAN, KURSUS, ORIENTASI DAN SEJENISNYA UANG SAKU PENATARAN, KURSUS, ORIENTASI DAN SEJENISNYA PAPUA BARAT	OH	140.000,00
4463	UANG SAKU PENATARAN, KURSUS, ORIENTASI DAN SEJENISNYA	UANG SAKU PENATARAN, KURSUS, ORIENTASI DAN SEJENISNYA UANG SAKU PENATARAN, KURSUS, ORIENTASI DAN SEJENISNYA SULAWESI TENGGARA	OH	110.000,00
4464	UANG SAKU PENATARAN, KURSUS, ORIENTASI DAN SEJENISNYA	UANG SAKU PENATARAN, KURSUS, ORIENTASI DAN SEJENISNYA UANG SAKU PENATARAN, KURSUS, ORIENTASI DAN SEJENISNYA SULAWESI TENGAH	OH	110.000,00
4465	UANG SAKU PENATARAN, KURSUS, ORIENTASI DAN SEJENISNYA	UANG SAKU PENATARAN, KURSUS, ORIENTASI DAN SEJENISNYA UANG SAKU PENATARAN, KURSUS, ORIENTASI DAN SEJENISNYA SULAWESI BARAT	OH	120.000,00
Perjalanan Dinas Paket Meeting Dalam Kota				
4466	Belanja Kursus Singkat/ Pelatihan	Belanja Peningkatan Kapasitas ASN	Orang	450.000,00

Uang yang Diberikan kepada Pihak Ketiga/ Pihak Lain/ Masyarakat

NO	NAMA BARANG	SPEKIFIKASI	SATUAN	HARGA (Rp)
Hadiah yang Bersifat Perlombaan				
4467	HADIAH LOMBA/ KOMPETISI TINGKAT KABUPATEN Desa	HADIAH LOMBA/ KOMPETISI TINGKAT KABUPATEN Desa HADIAH LOMBA/ KOMPETISI TINGKAT KABUPATEN Desa Juara I	OK	65.000.000,00
4468	HADIAH LOMBA/ KOMPETISI TINGKAT KABUPATEN Desa	HADIAH LOMBA/ KOMPETISI TINGKAT KABUPATEN Desa HADIAH LOMBA/ KOMPETISI TINGKAT KABUPATEN Desa Juara II	OK	40.000.000,00
4469	HADIAH LOMBA/ KOMPETISI TINGKAT KABUPATEN Desa	HADIAH LOMBA/ KOMPETISI TINGKAT KABUPATEN Desa HADIAH LOMBA/ KOMPETISI TINGKAT KABUPATEN Desa Juara III	OK	30.000.000,00
4470	HADIAH LOMBA/ KOMPETISI TINGKAT KABUPATEN Kelompok Besar	HADIAH LOMBA/ KOMPETISI TINGKAT KABUPATEN Kelompok Besar HADIAH LOMBA/ KOMPETISI TINGKAT KABUPATEN Kelompok Besar Juara I	OK	10.000.000,00

NO	NAMA BARANG	SPESIFIKASI	SATUAN	HARGA (Rp)
4471	HADIAH LOMBA/KOMPETISI TINGKAT KABUPATEN Kelompok Besar	HADIAH LOMBA/KOMPETISI TINGKAT KABUPATEN Kelompok Besar HADIAH LOMBA/KOMPETISI TINGKAT KABUPATEN Kelompok Besar Juara II	OK	9.000.000,00
4472	HADIAH LOMBA/KOMPETISI TINGKAT KABUPATEN Kelompok Besar	HADIAH LOMBA/KOMPETISI TINGKAT KABUPATEN Kelompok Besar HADIAH LOMBA/KOMPETISI TINGKAT KABUPATEN Kelompok Besar Juara III	OK	8.000.000,00
4473	HADIAH LOMBA/KOMPETISI TINGKAT KABUPATEN Kelompok Kecil	HADIAH LOMBA/KOMPETISI TINGKAT KABUPATEN Kelompok Kecil HADIAH LOMBA/KOMPETISI TINGKAT KABUPATEN Kelompok Kecil Juara I	OK	7.500.000,00
4474	HADIAH LOMBA/KOMPETISI TINGKAT KABUPATEN Kelompok Kecil	HADIAH LOMBA/KOMPETISI TINGKAT KABUPATEN Kelompok Kecil HADIAH LOMBA/KOMPETISI TINGKAT KABUPATEN Kelompok Kecil Juara II	OK	5.000.000,00
4475	HADIAH LOMBA/KOMPETISI TINGKAT KABUPATEN Kelompok Kecil	HADIAH LOMBA/KOMPETISI TINGKAT KABUPATEN Kelompok Kecil HADIAH LOMBA/KOMPETISI TINGKAT KABUPATEN Kelompok Kecil Juara III	OK	3.000.000,00
4476	HADIAH LOMBA/KOMPETISI TINGKAT KABUPATEN Krenovamaskat	HADIAH LOMBA/KOMPETISI TINGKAT KABUPATEN Krenovamaskat HADIAH LOMBA/KOMPETISI TINGKAT KABUPATEN Krenovamaskat Juara I	OK	7.000.000,00
4477	HADIAH LOMBA/KOMPETISI TINGKAT KABUPATEN Krenovamaskat	HADIAH LOMBA/KOMPETISI TINGKAT KABUPATEN Krenovamaskat HADIAH LOMBA/KOMPETISI TINGKAT KABUPATEN Krenovamaskat Juara II	OK	5.000.000,00
4478	HADIAH LOMBA/KOMPETISI TINGKAT KABUPATEN Krenovamaskat	HADIAH LOMBA/KOMPETISI TINGKAT KABUPATEN Krenovamaskat HADIAH LOMBA/KOMPETISI TINGKAT KABUPATEN Krenovamaskat Juara III	OK	3.000.000,00
4479	HADIAH LOMBA/KOMPETISI TINGKAT KABUPATEN Krenovamaskat	HADIAH LOMBA/KOMPETISI TINGKAT KABUPATEN Krenovamaskat HADIAH LOMBA/KOMPETISI TINGKAT KABUPATEN Krenovamaskat Juara Harapan I	OK	1.500.000,00
4480	HADIAH LOMBA/KOMPETISI TINGKAT KABUPATEN Krenovamaskat	HADIAH LOMBA/KOMPETISI TINGKAT KABUPATEN Krenovamaskat HADIAH LOMBA/KOMPETISI TINGKAT KABUPATEN Krenovamaskat Juara Harapan II	OK	1.250.000,00
4481	HADIAH LOMBA/KOMPETISI TINGKAT KABUPATEN Krenovamaskat	HADIAH LOMBA/KOMPETISI TINGKAT KABUPATEN Krenovamaskat HADIAH LOMBA/KOMPETISI TINGKAT KABUPATEN Krenovamaskat Juara Harapan III	OK	1.000.000,00
4482	HADIAH LOMBA/KOMPETISI TINGKAT KABUPATEN Perorangan	HADIAH LOMBA/KOMPETISI TINGKAT KABUPATEN Perorangan HADIAH LOMBA/KOMPETISI TINGKAT KABUPATEN Perorangan Juara I	OK	3.000.000,00
4483	HADIAH LOMBA/KOMPETISI TINGKAT KABUPATEN Perorangan	HADIAH LOMBA/KOMPETISI TINGKAT KABUPATEN Perorangan HADIAH LOMBA/KOMPETISI TINGKAT KABUPATEN Perorangan Juara II	OK	2.000.000,00
4484	HADIAH LOMBA/KOMPETISI TINGKAT KABUPATEN Perorangan	HADIAH LOMBA/KOMPETISI TINGKAT KABUPATEN Perorangan HADIAH LOMBA/KOMPETISI TINGKAT KABUPATEN Perorangan Juara III	OK	1.500.000,00

NO	NAMA BARANG	SPEKIFIKASI	SATUAN	HARGA (Rp)
4485	HADIAH LOMBA/KOMPETISI TINGKAT KABUPATEN Perorangan	HADIAH LOMBA/KOMPETISI TINGKAT KABUPATEN Perorangan HADIAH LOMBA/KOMPETISI TINGKAT KABUPATEN Perorangan Juara Harapan I	OK	1.000.000,00
4486	HADIAH LOMBA/KOMPETISI TINGKAT KABUPATEN Perorangan	HADIAH LOMBA/KOMPETISI TINGKAT KABUPATEN Perorangan HADIAH LOMBA/KOMPETISI TINGKAT KABUPATEN Perorangan Juara Harapan II	OK	900.000,00
4487	HADIAH LOMBA/KOMPETISI TINGKAT KABUPATEN Perorangan	HADIAH LOMBA/KOMPETISI TINGKAT KABUPATEN Perorangan HADIAH LOMBA/KOMPETISI TINGKAT KABUPATEN Perorangan Juara Harapan III	OK	800.000,00
4488	HADIAH LOMBA/KOMPETISI TINGKAT NASIONAL Kelompok Besar	HADIAH LOMBA/KOMPETISI TINGKAT NASIONAL Kelompok Besar HADIAH LOMBA/KOMPETISI TINGKAT NASIONAL Kelompok Besar Juara I	OK	25.000.000,00
4489	HADIAH LOMBA/KOMPETISI TINGKAT NASIONAL Kelompok Besar	HADIAH LOMBA/KOMPETISI TINGKAT NASIONAL Kelompok Besar HADIAH LOMBA/KOMPETISI TINGKAT NASIONAL Kelompok Besar Juara II	OK	20.000.000,00
4490	HADIAH LOMBA/KOMPETISI TINGKAT NASIONAL Kelompok Besar	HADIAH LOMBA/KOMPETISI TINGKAT NASIONAL Kelompok Besar HADIAH LOMBA/KOMPETISI TINGKAT NASIONAL Kelompok Besar Juara III	OK	15.000.000,00
4491	HADIAH LOMBA/KOMPETISI TINGKAT NASIONAL Kelompok Kecil	HADIAH LOMBA/KOMPETISI TINGKAT NASIONAL Kelompok Kecil HADIAH LOMBA/KOMPETISI TINGKAT NASIONAL Kelompok Kecil Juara I	OK	15.000.000,00
4492	HADIAH LOMBA/KOMPETISI TINGKAT NASIONAL Kelompok Kecil	HADIAH LOMBA/KOMPETISI TINGKAT NASIONAL Kelompok Kecil HADIAH LOMBA/KOMPETISI TINGKAT NASIONAL Kelompok Kecil Juara II	OK	10.000.000,00
4493	HADIAH LOMBA/KOMPETISI TINGKAT NASIONAL Kelompok Kecil	HADIAH LOMBA/KOMPETISI TINGKAT NASIONAL Kelompok Kecil HADIAH LOMBA/KOMPETISI TINGKAT NASIONAL Kelompok Kecil Juara III	OK	7.500.000,00
4494	HADIAH LOMBA/KOMPETISI TINGKAT NASIONAL Perorangan	HADIAH LOMBA/KOMPETISI TINGKAT NASIONAL Perorangan HADIAH LOMBA/KOMPETISI TINGKAT NASIONAL Perorangan Juara I	OK	5.000.000,00
4495	HADIAH LOMBA/KOMPETISI TINGKAT NASIONAL Perorangan	HADIAH LOMBA/KOMPETISI TINGKAT NASIONAL Perorangan HADIAH LOMBA/KOMPETISI TINGKAT NASIONAL Perorangan Juara II	OK	4.000.000,00
4496	HADIAH LOMBA/KOMPETISI TINGKAT NASIONAL Perorangan	HADIAH LOMBA/KOMPETISI TINGKAT NASIONAL Perorangan HADIAH LOMBA/KOMPETISI TINGKAT NASIONAL Perorangan Juara III	OK	3.000.000,00
4497	HADIAH LOMBA/KOMPETISI TINGKAT NASIONAL Perorangan	HADIAH LOMBA/KOMPETISI TINGKAT NASIONAL Perorangan HADIAH LOMBA/KOMPETISI TINGKAT NASIONAL Perorangan Juara Harapan I	OK	2.500.000,00
4498	HADIAH LOMBA/KOMPETISI TINGKAT NASIONAL Perorangan	HADIAH LOMBA/KOMPETISI TINGKAT NASIONAL Perorangan HADIAH LOMBA/KOMPETISI TINGKAT NASIONAL Perorangan Juara Harapan II	OK	2.000.000,00

NO	NAMA BARANG	SPEKIFIKASI	SATUAN	HARGA (Rp)
4499	HADIAH LOMBA/KOMPETISI TINGKAT NASIONAL Perorangan	HADIAH LOMBA/KOMPETISI TINGKAT NASIONAL Perorangan HADIAH LOMBA/KOMPETISI TINGKAT NASIONAL Perorangan Juara Harapan III	OK	1.500.000,00
4500	HADIAH LOMBA/KOMPETISI TINGKAT PROVINSI Kelompok Besar	HADIAH LOMBA/KOMPETISI TINGKAT PROVINSI Kelompok Besar HADIAH LOMBA/KOMPETISI TINGKAT PROVINSI Kelompok Besar Juara I	OK	15.000.000,00
4501	HADIAH LOMBA/KOMPETISI TINGKAT PROVINSI Kelompok Besar	HADIAH LOMBA/KOMPETISI TINGKAT PROVINSI Kelompok Besar HADIAH LOMBA/KOMPETISI TINGKAT PROVINSI Kelompok Besar Juara II	OK	12.000.000,00
4502	HADIAH LOMBA/KOMPETISI TINGKAT PROVINSI Kelompok Besar	HADIAH LOMBA/KOMPETISI TINGKAT PROVINSI Kelompok Besar HADIAH LOMBA/KOMPETISI TINGKAT PROVINSI Kelompok Besar Juara III	OK	10.000.000,00
4503	HADIAH LOMBA/KOMPETISI TINGKAT PROVINSI Kelompok Kecil	HADIAH LOMBA/KOMPETISI TINGKAT PROVINSI Kelompok Kecil HADIAH LOMBA/KOMPETISI TINGKAT PROVINSI Kelompok Kecil Juara I	OK	10.000.000,00
4504	HADIAH LOMBA/KOMPETISI TINGKAT PROVINSI Kelompok Kecil	HADIAH LOMBA/KOMPETISI TINGKAT PROVINSI Kelompok Kecil HADIAH LOMBA/KOMPETISI TINGKAT PROVINSI Kelompok Kecil Juara II	OK	9.000.000,00
4505	HADIAH LOMBA/KOMPETISI TINGKAT PROVINSI Kelompok Kecil	HADIAH LOMBA/KOMPETISI TINGKAT PROVINSI Kelompok Kecil HADIAH LOMBA/KOMPETISI TINGKAT PROVINSI Kelompok Kecil Juara III	OK	8.000.000,00
4506	HADIAH LOMBA/KOMPETISI TINGKAT PROVINSI Perorangan	HADIAH LOMBA/KOMPETISI TINGKAT PROVINSI Perorangan HADIAH LOMBA/KOMPETISI TINGKAT PROVINSI Perorangan Juara I	OK	4.000.000,00
4507	HADIAH LOMBA/KOMPETISI TINGKAT PROVINSI Perorangan	HADIAH LOMBA/KOMPETISI TINGKAT PROVINSI Perorangan HADIAH LOMBA/KOMPETISI TINGKAT PROVINSI Perorangan Juara II	OK	3.000.000,00
4508	HADIAH LOMBA/KOMPETISI TINGKAT PROVINSI Perorangan	HADIAH LOMBA/KOMPETISI TINGKAT PROVINSI Perorangan HADIAH LOMBA/KOMPETISI TINGKAT PROVINSI Perorangan Juara III	OK	2.500.000,00
4509	HADIAH LOMBA/KOMPETISI TINGKAT PROVINSI Perorangan	HADIAH LOMBA/KOMPETISI TINGKAT PROVINSI Perorangan HADIAH LOMBA/KOMPETISI TINGKAT PROVINSI Perorangan Juara Harapan I	OK	2.000.000,00
4510	HADIAH LOMBA/KOMPETISI TINGKAT PROVINSI Perorangan	HADIAH LOMBA/KOMPETISI TINGKAT PROVINSI Perorangan HADIAH LOMBA/KOMPETISI TINGKAT PROVINSI Perorangan Juara Harapan II	OK	1.500.000,00
4511	HADIAH LOMBA/KOMPETISI TINGKAT PROVINSI Perorangan	HADIAH LOMBA/KOMPETISI TINGKAT PROVINSI Perorangan HADIAH LOMBA/KOMPETISI TINGKAT PROVINSI Perorangan Juara Harapan III	OK	1.000.000,00
4512	UANG PEMBINAAN HADIAH Internasional	UANG PEMBINAAN HADIAH Internasional UANG PEMBINAAN HADIAH Internasional Juara I	OK	2.000.000,00
4513	UANG PEMBINAAN HADIAH Internasional	UANG PEMBINAAN HADIAH Internasional UANG PEMBINAAN HADIAH Internasional Juara II	OK	1.500.000,00

NO	NAMA BARANG	SPESIFIKASI	SATUAN	HARGA (Rp)
4514	UANG PEMBINAAN HADIAH Internasional	UANG PEMBINAAN HADIAH Internasional UANG PEMBINAAN HADIAH Internasional Juara III	OK	1.000.000,00
4515	UANG PEMBINAAN HADIAH Nasional	UANG PEMBINAAN HADIAH Nasional UANG PEMBINAAN HADIAH Nasional Juara I	OK	1.000.000,00
4516	UANG PEMBINAAN HADIAH Nasional	UANG PEMBINAAN HADIAH Nasional UANG PEMBINAAN HADIAH Nasional Juara II	OK	750.000,00
4517	UANG PEMBINAAN HADIAH Nasional	UANG PEMBINAAN HADIAH Nasional UANG PEMBINAAN HADIAH Nasional Juara III	OK	500.000,00
4518	UANG PEMBINAAN HADIAH Nasional	UANG PEMBINAAN HADIAH Nasional UANG PEMBINAAN HADIAH Nasional Juara Harapan I	OK	400.000,00
4519	UANG PEMBINAAN HADIAH Nasional	UANG PEMBINAAN HADIAH Nasional UANG PEMBINAAN HADIAH Nasional Juara Harapan II	OK	300.000,00
4520	Hadiah Perlombaan	Type 5, uang hadiah	Paket	8.000.000,00
4521	Hadiah Perlombaan	Type 7 ,Uang Hadiah	Paket	11.500.000,00
4522	Hadiah Perlombaan	Type 4, uang hadiah	Paket	3.700.000,00
4523	Belanja Hadiah yang Bersifat Perlombaan	Juara 1 Dimas Diajeng Gunungkidul	Orang	3.000.000,00
4524	HADIAH LOMBA	Hadiah lomba juara 1	kelompok	1.500.000,00
4525	Hadiah Perlombaan	Type 1, uang hadiah	Paket	4.500.000,00
4526	Hadiah Perlombaan	Type 6, uang hadiah	Paket	10.000.000,00
4527	Hadiah Perlombaan	Type 2, uang hadiah	Paket	2.500.000,00
4528	HADIAH LOMBA	Hadiah lomba juara 3	kelompok	1.000.000,00
4529	Hadiah Perlombaan	Type 8, Uang Hadiah	Paket	12.000.000,00
4530	Hadiah Perlombaan	Type 3, uang hadiah	Paket	5.500.000,00
4531	HADIAH LOMBA	Hadiah lomba juara 2	kelompok	1.200.000,00
4532	Hadiah Perlombaan	Type 9, uang hadiah	Paket	1.025.000,00
Penghargaan atas Suatu Prestasi				
4533	Kalurahan Penghargaan Prestasi Kerja Dalam Merealisisasi PBB P2 85 % s/d 89,99%	Kalurahan Penghargaan Prestasi Kerja Dalam Merealisisasi PBB P2 85 % s/d 89,99% Kalurahan Penghargaan Prestasi Kerja Dalam Merealisisasi PBB P2 85 % s/d 89,99% di atas 500.000.000	OK	2.000.000,00
4534	Kalurahan Penghargaan Prestasi Kerja Dalam Merealisisasi PBB P2 85 % s/d 89,99%	Kalurahan Penghargaan Prestasi Kerja Dalam Merealisisasi PBB P2 85 % s/d 89,99% Kalurahan Penghargaan Prestasi Kerja Dalam Merealisisasi PBB P2 85 % s/d 89,99% 400.000.000 s/d 499.999.999	OK	1.750.000,00
4535	Kalurahan Penghargaan Prestasi Kerja Dalam Merealisisasi PBB P2 85 % s/d 89,99%	Kalurahan Penghargaan Prestasi Kerja Dalam Merealisisasi PBB P2 85 % s/d 89,99% Kalurahan Penghargaan Prestasi Kerja Dalam Merealisisasi PBB P2 85 % s/d 89,99% 300.000.000 s/d 399.999.999	OK	1.500.000,00
4536	Kalurahan Penghargaan Prestasi Kerja Dalam Merealisisasi PBB P2 90 % s/d 99,99%	Kalurahan Penghargaan Prestasi Kerja Dalam Merealisisasi PBB P2 90 % s/d 99,99% Kalurahan Penghargaan Prestasi Kerja Dalam Merealisisasi PBB P2 90 % s/d 99,99% di atas 500.000.000	OK	3.000.000,00
4537	Kalurahan Penghargaan Prestasi Kerja Dalam Merealisisasi PBB P2 90 % s/d 99,99%	Kalurahan Penghargaan Prestasi Kerja Dalam Merealisisasi PBB P2 90 % s/d 99,99% Kalurahan Penghargaan Prestasi Kerja Dalam Merealisisasi PBB P2 90 % s/d 99,99% 400.000.000 s/d 499.999.999	OK	2.750.000,00

NO	NAMA BARANG	SPEKIFIKASI	SATUAN	HARGA (Rp)
4538	Kalurahan Penghargaan Prestasi Kerja Dalam Merealisisi PBB P2 90 % s/d 99,99%	Kalurahan Penghargaan Prestasi Kerja Dalam Merealisisi PBB P2 90 % s/d 99,99% Kalurahan Penghargaan Prestasi Kerja Dalam Merealisisi PBB P2 90 % s/d 99,99% 300.000.000 s/d 399.999.999	OK	2.500.000,00
4539	Kalurahan Penghargaan Prestasi Kerja Dalam Merealisisi PBB P2 90 % s/d 99,99%	Kalurahan Penghargaan Prestasi Kerja Dalam Merealisisi PBB P2 90 % s/d 99,99% Kalurahan Penghargaan Prestasi Kerja Dalam Merealisisi PBB P2 90 % s/d 99,99% 200.000.000 s/d 299.999.999	OK	2.000.000,00
4540	Kalurahan Penghargaan Prestasi Kerja Dalam Merealisisi PBB P2 90 % s/d 99,99%	Kalurahan Penghargaan Prestasi Kerja Dalam Merealisisi PBB P2 90 % s/d 99,99% Kalurahan Penghargaan Prestasi Kerja Dalam Merealisisi PBB P2 90 % s/d 99,99% 100.000.000 s/d 199.999.999	OK	1.500.000,00
4541	Kalurahan Penghargaan Prestasi Kerja Dalam Merealisisi PBB P2 90 % s/d 99,99%	Kalurahan Penghargaan Prestasi Kerja Dalam Merealisisi PBB P2 90 % s/d 99,99% Kalurahan Penghargaan Prestasi Kerja Dalam Merealisisi PBB P2 90 % s/d 99,99% di bawah 99.999.999	OK	1.000.000,00
4542	Kalurahan Penghargaan Prestasi Kerja Dalam Merealisisi PBB P2 Agustus	Kalurahan Penghargaan Prestasi Kerja Dalam Merealisisi PBB P2 Agustus Kalurahan Penghargaan Prestasi Kerja Dalam Merealisisi PBB P2 Agustus di atas 500.000.000	OK	6.500.000,00
4543	Kalurahan Penghargaan Prestasi Kerja Dalam Merealisisi PBB P2 Agustus	Kalurahan Penghargaan Prestasi Kerja Dalam Merealisisi PBB P2 Agustus Kalurahan Penghargaan Prestasi Kerja Dalam Merealisisi PBB P2 Agustus 400.000.000 s/d 499.999.999	OK	6.000.000,00
4544	Kalurahan Penghargaan Prestasi Kerja Dalam Merealisisi PBB P2 Agustus	Kalurahan Penghargaan Prestasi Kerja Dalam Merealisisi PBB P2 Agustus Kalurahan Penghargaan Prestasi Kerja Dalam Merealisisi PBB P2 Agustus 300.000.000 s/d 399.999.999	OK	5.500.000,00
4545	Kalurahan Penghargaan Prestasi Kerja Dalam Merealisisi PBB P2 Agustus	Kalurahan Penghargaan Prestasi Kerja Dalam Merealisisi PBB P2 Agustus Kalurahan Penghargaan Prestasi Kerja Dalam Merealisisi PBB P2 Agustus 200.000.000 s/d 299.999.999	OK	5.000.000,00
4546	Kalurahan Penghargaan Prestasi Kerja Dalam Merealisisi PBB P2 Agustus	Kalurahan Penghargaan Prestasi Kerja Dalam Merealisisi PBB P2 Agustus Kalurahan Penghargaan Prestasi Kerja Dalam Merealisisi PBB P2 Agustus 100.000.000 s/d 199.999.999	OK	4.500.000,00
4547	Kalurahan Penghargaan Prestasi Kerja Dalam Merealisisi PBB P2 Agustus	Kalurahan Penghargaan Prestasi Kerja Dalam Merealisisi PBB P2 Agustus Kalurahan Penghargaan Prestasi Kerja Dalam Merealisisi PBB P2 Agustus di bawah 99.999.999	OK	4.000.000,00
4548	Kalurahan Penghargaan Prestasi Kerja Dalam Merealisisi PBB P2 Juli	Kalurahan Penghargaan Prestasi Kerja Dalam Merealisisi PBB P2 Juli Kalurahan Penghargaan Prestasi Kerja Dalam Merealisisi PBB P2 Juli di atas 500.000.000	OK	7.500.000,00
4549	Kalurahan Penghargaan Prestasi Kerja Dalam Merealisisi PBB P2 Juli	Kalurahan Penghargaan Prestasi Kerja Dalam Merealisisi PBB P2 Juli Kalurahan Penghargaan Prestasi Kerja Dalam Merealisisi PBB P2 Juli 400.000.000 s/d 499.999.999	OK	7.000.000,00
4550	Kalurahan Penghargaan Prestasi Kerja Dalam Merealisisi PBB P2 Juli	Kalurahan Penghargaan Prestasi Kerja Dalam Merealisisi PBB P2 Juli Kalurahan Penghargaan Prestasi Kerja Dalam Merealisisi PBB P2 Juli 300.000.000 s/d 399.999.999	OK	6.500.000,00

NO	NAMA BARANG	SPESIFIKASI	SATUAN	HARGA (Rp)
4551	Kalurahan Penghargaan Prestasi Kerja Dalam Merealisasi PBB P2 Juli	Kalurahan Penghargaan Prestasi Kerja Dalam Merealisasi PBB P2 Juli Kalurahan Penghargaan Prestasi Kerja Dalam Merealisasi PBB P2 Juli 200.000.000 s/d 299.999.999	OK	6.000.000,00
4552	Kalurahan Penghargaan Prestasi Kerja Dalam Merealisasi PBB P2 Juli	Kalurahan Penghargaan Prestasi Kerja Dalam Merealisasi PBB P2 Juli Kalurahan Penghargaan Prestasi Kerja Dalam Merealisasi PBB P2 Juli 100.000.000 s/d 199.999.999	OK	5.500.000,00
4553	Kalurahan Penghargaan Prestasi Kerja Dalam Merealisasi PBB P2 Juli	Kalurahan Penghargaan Prestasi Kerja Dalam Merealisasi PBB P2 Juli Kalurahan Penghargaan Prestasi Kerja Dalam Merealisasi PBB P2 Juli di bawah 99.999.999	OK	5.000.000,00
4554	Kalurahan Penghargaan Prestasi Kerja Dalam Merealisasi PBB P2 Juni	Kalurahan Penghargaan Prestasi Kerja Dalam Merealisasi PBB P2 Juni Kalurahan Penghargaan Prestasi Kerja Dalam Merealisasi PBB P2 Juni di atas 500.000.000	OK	9.500.000,00
4555	Kalurahan Penghargaan Prestasi Kerja Dalam Merealisasi PBB P2 Juni	Kalurahan Penghargaan Prestasi Kerja Dalam Merealisasi PBB P2 Juni Kalurahan Penghargaan Prestasi Kerja Dalam Merealisasi PBB P2 Juni 400.000.000 s/d 499.999.999	OK	9.000.000,00
4556	Kalurahan Penghargaan Prestasi Kerja Dalam Merealisasi PBB P2 Juni	Kalurahan Penghargaan Prestasi Kerja Dalam Merealisasi PBB P2 Juni Kalurahan Penghargaan Prestasi Kerja Dalam Merealisasi PBB P2 Juni 300.000.000 s/d 399.999.999	OK	8.500.000,00
4557	Kalurahan Penghargaan Prestasi Kerja Dalam Merealisasi PBB P2 Juni	Kalurahan Penghargaan Prestasi Kerja Dalam Merealisasi PBB P2 Juni Kalurahan Penghargaan Prestasi Kerja Dalam Merealisasi PBB P2 Juni 200.000.000 s/d 299.999.999	OK	8.000.000,00
4558	Kalurahan Penghargaan Prestasi Kerja Dalam Merealisasi PBB P2 Juni	Kalurahan Penghargaan Prestasi Kerja Dalam Merealisasi PBB P2 Juni Kalurahan Penghargaan Prestasi Kerja Dalam Merealisasi PBB P2 Juni 100.000.000 s/d 199.999.999	OK	7.500.000,00
4559	Kalurahan Penghargaan Prestasi Kerja Dalam Merealisasi PBB P2 Juni	Kalurahan Penghargaan Prestasi Kerja Dalam Merealisasi PBB P2 Juni Kalurahan Penghargaan Prestasi Kerja Dalam Merealisasi PBB P2 Juni di bawah 99.999.999	OK	7.000.000,00
4560	Kalurahan Penghargaan Prestasi Kerja Dalam Merealisasi PBB P2 Mei	Kalurahan Penghargaan Prestasi Kerja Dalam Merealisasi PBB P2 Mei Kalurahan Penghargaan Prestasi Kerja Dalam Merealisasi PBB P2 Mei di atas 500.000.000	OK	10.500.000,00
4561	Kalurahan Penghargaan Prestasi Kerja Dalam Merealisasi PBB P2 Mei	Kalurahan Penghargaan Prestasi Kerja Dalam Merealisasi PBB P2 Mei Kalurahan Penghargaan Prestasi Kerja Dalam Merealisasi PBB P2 Mei 400.000.000 s/d 499.999.999	OK	10.000.000,00
4562	Kalurahan Penghargaan Prestasi Kerja Dalam Merealisasi PBB P2 Mei	Kalurahan Penghargaan Prestasi Kerja Dalam Merealisasi PBB P2 Mei Kalurahan Penghargaan Prestasi Kerja Dalam Merealisasi PBB P2 Mei 300.000.000 s/d 399.999.999	OK	9.500.000,00
4563	Kalurahan Penghargaan Prestasi Kerja Dalam Merealisasi PBB P2 Mei	Kalurahan Penghargaan Prestasi Kerja Dalam Merealisasi PBB P2 Mei Kalurahan Penghargaan Prestasi Kerja Dalam Merealisasi PBB P2 Mei 200.000.000 s/d 299.999.999	OK	9.000.000,00
4564	Kalurahan Penghargaan Prestasi Kerja Dalam Merealisasi PBB P2 Mei	Kalurahan Penghargaan Prestasi Kerja Dalam Merealisasi PBB P2 Mei Kalurahan Penghargaan Prestasi Kerja Dalam Merealisasi PBB P2 Mei 100.000.000 s/d 199.999.999	OK	8.500.000,00

NO	NAMA BARANG	SPESIFIKASI	SATUAN	HARGA (Rp)
4565	Kalurahan Penghargaan Prestasi Kerja Dalam Merealisisi PBB P2 Mei	Kalurahan Penghargaan Prestasi Kerja Dalam Merealisisi PBB P2 Mei Kalurahan Penghargaan Prestasi Kerja Dalam Merealisisi PBB P2 Mei di bawah 99.999.999	OK	8.000.000,00
4566	Kalurahan Penghargaan Prestasi Kerja Dalam Merealisisi PBB P2 s/d April	Kalurahan Penghargaan Prestasi Kerja Dalam Merealisisi PBB P2 s/d April Kalurahan Penghargaan Prestasi Kerja Dalam Merealisisi PBB P2 s/d April di atas 500.000.000	OK	11.500.000,00
4567	Kalurahan Penghargaan Prestasi Kerja Dalam Merealisisi PBB P2 s/d April	Kalurahan Penghargaan Prestasi Kerja Dalam Merealisisi PBB P2 s/d April Kalurahan Penghargaan Prestasi Kerja Dalam Merealisisi PBB P2 s/d April 400.000.000 s/d	OK	11.000.000,00
4568	Kalurahan Penghargaan Prestasi Kerja Dalam Merealisisi PBB P2 s/d April	Kalurahan Penghargaan Prestasi Kerja Dalam Merealisisi PBB P2 s/d April Kalurahan Penghargaan Prestasi Kerja Dalam Merealisisi PBB P2 s/d April 300.000.000 s/d	OK	10.500.000,00
4569	Kalurahan Penghargaan Prestasi Kerja Dalam Merealisisi PBB P2 s/d April	Kalurahan Penghargaan Prestasi Kerja Dalam Merealisisi PBB P2 s/d April Kalurahan Penghargaan Prestasi Kerja Dalam Merealisisi PBB P2 s/d April 200.000.000 s/d	OK	10.000.000,00
4570	Kalurahan Penghargaan Prestasi Kerja Dalam Merealisisi PBB P2 s/d April	Kalurahan Penghargaan Prestasi Kerja Dalam Merealisisi PBB P2 s/d April Kalurahan Penghargaan Prestasi Kerja Dalam Merealisisi PBB P2 s/d April 100.000.000 s/d	OK	9.500.000,00
4571	Kalurahan Penghargaan Prestasi Kerja Dalam Merealisisi PBB P2 s/d April	Kalurahan Penghargaan Prestasi Kerja Dalam Merealisisi PBB P2 s/d April Kalurahan Penghargaan Prestasi Kerja Dalam Merealisisi PBB P2 s/d April di bawah 99.999.999	OK	9.000.000,00
4572	Kalurahan Penghargaan Prestasi Kerja Dalam Merealisisi PBB P2 September	Kalurahan Penghargaan Prestasi Kerja Dalam Merealisisi PBB P2 September Kalurahan Penghargaan Prestasi Kerja Dalam Merealisisi PBB P2 September di atas 500.000.000	OK	5.500.000,00
4573	Kalurahan Penghargaan Prestasi Kerja Dalam Merealisisi PBB P2 September	Kalurahan Penghargaan Prestasi Kerja Dalam Merealisisi PBB P2 September Kalurahan Penghargaan Prestasi Kerja Dalam Merealisisi PBB P2 September 400.000.000 s/d 499.999.999	OK	5.000.000,00
4574	Kalurahan Penghargaan Prestasi Kerja Dalam Merealisisi PBB P2 September	Kalurahan Penghargaan Prestasi Kerja Dalam Merealisisi PBB P2 September Kalurahan Penghargaan Prestasi Kerja Dalam Merealisisi PBB P2 September 300.000.000 s/d 399.999.999	OK	4.500.000,00
4575	Kalurahan Penghargaan Prestasi Kerja Dalam Merealisisi PBB P2 September	Kalurahan Penghargaan Prestasi Kerja Dalam Merealisisi PBB P2 September Kalurahan Penghargaan Prestasi Kerja Dalam Merealisisi PBB P2 September 200.000.000 s/d 299.999.999	OK	4.000.000,00
4576	Kalurahan Penghargaan Prestasi Kerja Dalam Merealisisi PBB P2 September	Kalurahan Penghargaan Prestasi Kerja Dalam Merealisisi PBB P2 September Kalurahan Penghargaan Prestasi Kerja Dalam Merealisisi PBB P2 September 100.000.000 s/d 199.999.999	OK	3.500.000,00
4577	Kalurahan Penghargaan Prestasi Kerja Dalam Merealisisi PBB P2 September	Kalurahan Penghargaan Prestasi Kerja Dalam Merealisisi PBB P2 September Kalurahan Penghargaan Prestasi Kerja Dalam Merealisisi PBB P2 September di bawah 99.999.999	OK	3.000.000,00

NO	NAMA BARANG	SPEKIFIKASI	SATUAN	HARGA (Rp)
4578	Kapanewon Penghargaan Prestasi Kerja Dalam Merealisisi PBB P2 85 % s/d 89,99%	Kapanewon Penghargaan Prestasi Kerja Dalam Merealisisi PBB P2 85 % s/d 89,99% Kapanewon Penghargaan Prestasi Kerja Dalam Merealisisi PBB P2 85 % s/d 89,99% di atas 3.000.000.000	OK	5.000.000,00
4579	Kapanewon Penghargaan Prestasi Kerja Dalam Merealisisi PBB P2 85 % s/d 89,99%	Kapanewon Penghargaan Prestasi Kerja Dalam Merealisisi PBB P2 85 % s/d 89,99% Kapanewon Penghargaan Prestasi Kerja Dalam Merealisisi PBB P2 85 % s/d 89,99% 2.000.000.000 s/.d 2.999.999.999	OK	4.000.000,00
4580	Kapanewon Penghargaan Prestasi Kerja Dalam Merealisisi PBB P2 90 % s/d 99,99%	Kapanewon Penghargaan Prestasi Kerja Dalam Merealisisi PBB P2 90 % s/d 99,99% Kapanewon Penghargaan Prestasi Kerja Dalam Merealisisi PBB P2 90 % s/d 99,99% di atas 3.000.000.000	OK	6.000.000,00
4581	Kapanewon Penghargaan Prestasi Kerja Dalam Merealisisi PBB P2 90 % s/d 99,99%	Kapanewon Penghargaan Prestasi Kerja Dalam Merealisisi PBB P2 90 % s/d 99,99% Kapanewon Penghargaan Prestasi Kerja Dalam Merealisisi PBB P2 90 % s/d 99,99% 2.000.000.000 s/.d 2.999.999.999	OK	5.000.000,00
4582	Kapanewon Penghargaan Prestasi Kerja Dalam Merealisisi PBB P2 90 % s/d 99,99%	Kapanewon Penghargaan Prestasi Kerja Dalam Merealisisi PBB P2 90 % s/d 99,99% Kapanewon Penghargaan Prestasi Kerja Dalam Merealisisi PBB P2 90 % s/d 99,99% 1.000.000.000 s/d 1.999.999.999	OK	4.000.000,00
4583	Kapanewon Penghargaan Prestasi Kerja Dalam Merealisisi PBB P2 Agustus	Kapanewon Penghargaan Prestasi Kerja Dalam Merealisisi PBB P2 Agustus Kapanewon Penghargaan Prestasi Kerja Dalam Merealisisi PBB P2 Agustus di atas 3.000.000.000	OK	10.000.000,00
4584	Kapanewon Penghargaan Prestasi Kerja Dalam Merealisisi PBB P2 Agustus	Kapanewon Penghargaan Prestasi Kerja Dalam Merealisisi PBB P2 Agustus Kapanewon Penghargaan Prestasi Kerja Dalam Merealisisi PBB P2 Agustus 2.000.000.000 s/.d 2.999.999.999	OK	9.000.000,00
4585	Kapanewon Penghargaan Prestasi Kerja Dalam Merealisisi PBB P2 Agustus	Kapanewon Penghargaan Prestasi Kerja Dalam Merealisisi PBB P2 Agustus Kapanewon Penghargaan Prestasi Kerja Dalam Merealisisi PBB P2 Agustus 1.000.000.000 s/d 1.999.999.999	OK	8.000.000,00
4586	Kapanewon Penghargaan Prestasi Kerja Dalam Merealisisi PBB P2 Agustus	Kapanewon Penghargaan Prestasi Kerja Dalam Merealisisi PBB P2 Agustus Kapanewon Penghargaan Prestasi Kerja Dalam Merealisisi PBB P2 Agustus sampai dengan 999.999.999	OK	7.000.000,00
4587	Kapanewon Penghargaan Prestasi Kerja Dalam Merealisisi PBB P2 Juli	Kapanewon Penghargaan Prestasi Kerja Dalam Merealisisi PBB P2 Juli Kapanewon Penghargaan Prestasi Kerja Dalam Merealisisi PBB P2 Juli di atas 3.000.000.000	OK	11.000.000,00
4588	Kapanewon Penghargaan Prestasi Kerja Dalam Merealisisi PBB P2 Juli	Kapanewon Penghargaan Prestasi Kerja Dalam Merealisisi PBB P2 Juli Kapanewon Penghargaan Prestasi Kerja Dalam Merealisisi PBB P2 Juli 2.000.000.000 s/.d 2.999.999.999	OK	10.000.000,00
4589	Kapanewon Penghargaan Prestasi Kerja Dalam Merealisisi PBB P2 Juli	Kapanewon Penghargaan Prestasi Kerja Dalam Merealisisi PBB P2 Juli Kapanewon Penghargaan Prestasi Kerja Dalam Merealisisi PBB P2 Juli 1.000.000.000 s/d 1.999.999.999	OK	9.000.000,00
4590	Kapanewon Penghargaan Prestasi Kerja Dalam Merealisisi PBB P2 Juli	Kapanewon Penghargaan Prestasi Kerja Dalam Merealisisi PBB P2 Juli Kapanewon Penghargaan Prestasi Kerja Dalam Merealisisi PBB P2 Juli sampai dengan 999.999.999	OK	8.000.000,00

NO	NAMA BARANG	SPESIFIKASI	SATUAN	HARGA (Rp)
4591	Kapanewon Penghargaan Prestasi Kerja Dalam Merealisisi PBB P2 Juni	Kapanewon Penghargaan Prestasi Kerja Dalam Merealisisi PBB P2 Juni Kapanewon Penghargaan Prestasi Kerja Dalam Merealisisi PBB P2 Juni di atas 3.000.000.000	OK	13.000.000,00
4592	Kapanewon Penghargaan Prestasi Kerja Dalam Merealisisi PBB P2 Juni	Kapanewon Penghargaan Prestasi Kerja Dalam Merealisisi PBB P2 Juni Kapanewon Penghargaan Prestasi Kerja Dalam Merealisisi PBB P2 Juni 2.000.000.000 s/.d 2.999.999.999	OK	12.000.000,00
4593	Kapanewon Penghargaan Prestasi Kerja Dalam Merealisisi PBB P2 Juni	Kapanewon Penghargaan Prestasi Kerja Dalam Merealisisi PBB P2 Juni Kapanewon Penghargaan Prestasi Kerja Dalam Merealisisi PBB P2 Juni 1.000.000.000 s/d 1.999.999.999	OK	11.000.000,00
4594	Kapanewon Penghargaan Prestasi Kerja Dalam Merealisisi PBB P2 Juni	Kapanewon Penghargaan Prestasi Kerja Dalam Merealisisi PBB P2 Juni Kapanewon Penghargaan Prestasi Kerja Dalam Merealisisi PBB P2 Juni sampai dengan 999.999.999	OK	10.000.000,00
4595	Kapanewon Penghargaan Prestasi Kerja Dalam Merealisisi PBB P2 Mei	Kapanewon Penghargaan Prestasi Kerja Dalam Merealisisi PBB P2 Mei Kapanewon Penghargaan Prestasi Kerja Dalam Merealisisi PBB P2 Mei di atas 3.000.000.000	OK	14.000.000,00
4596	Kapanewon Penghargaan Prestasi Kerja Dalam Merealisisi PBB P2 Mei	Kapanewon Penghargaan Prestasi Kerja Dalam Merealisisi PBB P2 Mei Kapanewon Penghargaan Prestasi Kerja Dalam Merealisisi PBB P2 Mei 2.000.000.000 s/.d 2.999.999.999	OK	13.000.000,00
4597	Kapanewon Penghargaan Prestasi Kerja Dalam Merealisisi PBB P2 Mei	Kapanewon Penghargaan Prestasi Kerja Dalam Merealisisi PBB P2 Mei Kapanewon Penghargaan Prestasi Kerja Dalam Merealisisi PBB P2 Mei 1.000.000.000 s/d 1.999.999.999	OK	12.000.000,00
4598	Kapanewon Penghargaan Prestasi Kerja Dalam Merealisisi PBB P2 Mei	Kapanewon Penghargaan Prestasi Kerja Dalam Merealisisi PBB P2 Mei Kapanewon Penghargaan Prestasi Kerja Dalam Merealisisi PBB P2 Mei sampai dengan 999.999.999	OK	11.000.000,00
4599	Kapanewon Penghargaan Prestasi Kerja Dalam Merealisisi PBB P2 s/d April	Kapanewon Penghargaan Prestasi Kerja Dalam Merealisisi PBB P2 s/d April Kapanewon Penghargaan Prestasi Kerja Dalam Merealisisi PBB P2 s/d April di atas 3.000.000.000	OK	15.000.000,00
4600	Kapanewon Penghargaan Prestasi Kerja Dalam Merealisisi PBB P2 s/d April	Kapanewon Penghargaan Prestasi Kerja Dalam Merealisisi PBB P2 s/d April Kapanewon Penghargaan Prestasi Kerja Dalam Merealisisi PBB P2 s/d April 2.000.000.000 s/.d 2.999.999.999	OK	14.000.000,00
4601	Kapanewon Penghargaan Prestasi Kerja Dalam Merealisisi PBB P2 s/d April	Kapanewon Penghargaan Prestasi Kerja Dalam Merealisisi PBB P2 s/d April Kapanewon Penghargaan Prestasi Kerja Dalam Merealisisi PBB P2 s/d April 1.000.000.000 s/d 1.999.999.999	OK	13.000.000,00
4602	Kapanewon Penghargaan Prestasi Kerja Dalam Merealisisi PBB P2 s/d April	Kapanewon Penghargaan Prestasi Kerja Dalam Merealisisi PBB P2 s/d April Kapanewon Penghargaan Prestasi Kerja Dalam Merealisisi PBB P2 s/d April sampai dengan 999.999.999	OK	12.000.000,00
4603	Kapanewon Penghargaan Prestasi Kerja Dalam Merealisisi PBB P2 September	Kapanewon Penghargaan Prestasi Kerja Dalam Merealisisi PBB P2 September Kapanewon Penghargaan Prestasi Kerja Dalam Merealisisi PBB P2 September di atas 3.000.000.000	OK	9.000.000,00

NO	NAMA BARANG	SPESIFIKASI	SATUAN	HARGA (Rp)
4604	Kapanewon Penghargaan Prestasi Kerja Dalam Merealisisi PBB P2 September	Kapanewon Penghargaan Prestasi Kerja Dalam Merealisisi PBB P2 September Kapanewon Penghargaan Prestasi Kerja Dalam Merealisisi PBB P2 September 2.000.000.000 s/.d 2.999.999.999	OK	8.000.000,00
4605	Kapanewon Penghargaan Prestasi Kerja Dalam Merealisisi PBB P2 September	Kapanewon Penghargaan Prestasi Kerja Dalam Merealisisi PBB P2 September Kapanewon Penghargaan Prestasi Kerja Dalam Merealisisi PBB P2 September 1.000.000.000 s/d 1.999.999.999	OK	7.000.000,00
4606	Kapanewon Penghargaan Prestasi Kerja Dalam Merealisisi PBB P2 September	Kapanewon Penghargaan Prestasi Kerja Dalam Merealisisi PBB P2 September Kapanewon Penghargaan Prestasi Kerja Dalam Merealisisi PBB P2 September sampai dengan 999.999.999	OK	6.000.000,00
4607	Padukuhan Penghargaan Prestasi Kerja Dalam Merealisisi PBB P2 90 % s/d 99,99%	Padukuhan Penghargaan Prestasi Kerja Dalam Merealisisi PBB P2 90 % s/d 99,99% Padukuhan Penghargaan Prestasi Kerja Dalam Merealisisi PBB P2 90 % s/d 99,99% di atas 50.000.000	OK	400.000,00
4608	Padukuhan Penghargaan Prestasi Kerja Dalam Merealisisi PBB P2 90 % s/d 99,99%	Padukuhan Penghargaan Prestasi Kerja Dalam Merealisisi PBB P2 90 % s/d 99,99% Padukuhan Penghargaan Prestasi Kerja Dalam Merealisisi PBB P2 90 % s/d 99,99% 40.000.000 s/d 49.999.999	OK	300.000,00
4609	Padukuhan Penghargaan Prestasi Kerja Dalam Merealisisi PBB P2 90 % s/d 99,99%	Padukuhan Penghargaan Prestasi Kerja Dalam Merealisisi PBB P2 90 % s/d 99,99% Padukuhan Penghargaan Prestasi Kerja Dalam Merealisisi PBB P2 90 % s/d 99,99% 30.000.000 s/d 39.999.999	OK	200.000,00
4610	Padukuhan Penghargaan Prestasi Kerja Dalam Merealisisi PBB P2 Agustus	Padukuhan Penghargaan Prestasi Kerja Dalam Merealisisi PBB P2 Agustus Padukuhan Penghargaan Prestasi Kerja Dalam Merealisisi PBB P2 Agustus di atas 50.000.000	OK	800.000,00
4611	Padukuhan Penghargaan Prestasi Kerja Dalam Merealisisi PBB P2 Agustus	Padukuhan Penghargaan Prestasi Kerja Dalam Merealisisi PBB P2 Agustus Padukuhan Penghargaan Prestasi Kerja Dalam Merealisisi PBB P2 Agustus 40.000.000 s/d 49.999.999	OK	700.000,00
4612	Padukuhan Penghargaan Prestasi Kerja Dalam Merealisisi PBB P2 Agustus	Padukuhan Penghargaan Prestasi Kerja Dalam Merealisisi PBB P2 Agustus Padukuhan Penghargaan Prestasi Kerja Dalam Merealisisi PBB P2 Agustus 30.000.000 s/d 39.999.999	OK	600.000,00
4613	Padukuhan Penghargaan Prestasi Kerja Dalam Merealisisi PBB P2 Agustus	Padukuhan Penghargaan Prestasi Kerja Dalam Merealisisi PBB P2 Agustus Padukuhan Penghargaan Prestasi Kerja Dalam Merealisisi PBB P2 Agustus 20.000.000 s/d 29.999.999	OK	500.000,00
4614	Padukuhan Penghargaan Prestasi Kerja Dalam Merealisisi PBB P2 Agustus	Padukuhan Penghargaan Prestasi Kerja Dalam Merealisisi PBB P2 Agustus Padukuhan Penghargaan Prestasi Kerja Dalam Merealisisi PBB P2 Agustus 10.000.000 s/d 19.999.999	OK	400.000,00
4615	Padukuhan Penghargaan Prestasi Kerja Dalam Merealisisi PBB P2 Agustus	Padukuhan Penghargaan Prestasi Kerja Dalam Merealisisi PBB P2 Agustus Padukuhan Penghargaan Prestasi Kerja Dalam Merealisisi PBB P2 Agustus dibawah 10.000.000	OK	300.000,00

NO	NAMA BARANG	SPEKIFIKASI	SATUAN	HARGA (Rp)
4616	Padukuhan Penghargaan Prestasi Kerja Dalam Merealisisi PBB P2 Juli	Padukuhan Penghargaan Prestasi Kerja Dalam Merealisisi PBB P2 Juli Padukuhan Penghargaan Prestasi Kerja Dalam Merealisisi PBB P2 Juli di atas 50.000.000	OK	900.000,00
4617	Padukuhan Penghargaan Prestasi Kerja Dalam Merealisisi PBB P2 Juli	Padukuhan Penghargaan Prestasi Kerja Dalam Merealisisi PBB P2 Juli Padukuhan Penghargaan Prestasi Kerja Dalam Merealisisi PBB P2 Juli 40.000.000 s/d 49.999.999	OK	800.000,00
4618	Padukuhan Penghargaan Prestasi Kerja Dalam Merealisisi PBB P2 Juli	Padukuhan Penghargaan Prestasi Kerja Dalam Merealisisi PBB P2 Juli Padukuhan Penghargaan Prestasi Kerja Dalam Merealisisi PBB P2 Juli 30.000.000 s/d 39.999.999	OK	700.000,00
4619	Padukuhan Penghargaan Prestasi Kerja Dalam Merealisisi PBB P2 Juli	Padukuhan Penghargaan Prestasi Kerja Dalam Merealisisi PBB P2 Juli Padukuhan Penghargaan Prestasi Kerja Dalam Merealisisi PBB P2 Juli 20.000.000 s/d 29.999.999	OK	600.000,00
4620	Padukuhan Penghargaan Prestasi Kerja Dalam Merealisisi PBB P2 Juli	Padukuhan Penghargaan Prestasi Kerja Dalam Merealisisi PBB P2 Juli Padukuhan Penghargaan Prestasi Kerja Dalam Merealisisi PBB P2 Juli 10.000.000 s/d 19.999.999	OK	500.000,00
4621	Padukuhan Penghargaan Prestasi Kerja Dalam Merealisisi PBB P2 Juli	Padukuhan Penghargaan Prestasi Kerja Dalam Merealisisi PBB P2 Juli Padukuhan Penghargaan Prestasi Kerja Dalam Merealisisi PBB P2 Juli dibawah 10.000.000	OK	400.000,00
4622	Padukuhan Penghargaan Prestasi Kerja Dalam Merealisisi PBB P2 Juni	Padukuhan Penghargaan Prestasi Kerja Dalam Merealisisi PBB P2 Juni Padukuhan Penghargaan Prestasi Kerja Dalam Merealisisi PBB P2 Juni di atas 50.000.000	OK	1.000.000,00
4623	Padukuhan Penghargaan Prestasi Kerja Dalam Merealisisi PBB P2 Juni	Padukuhan Penghargaan Prestasi Kerja Dalam Merealisisi PBB P2 Juni Padukuhan Penghargaan Prestasi Kerja Dalam Merealisisi PBB P2 Juni 40.000.000 s/d 49.999.999	OK	900.000,00
4624	Padukuhan Penghargaan Prestasi Kerja Dalam Merealisisi PBB P2 Juni	Padukuhan Penghargaan Prestasi Kerja Dalam Merealisisi PBB P2 Juni Padukuhan Penghargaan Prestasi Kerja Dalam Merealisisi PBB P2 Juni 30.000.000 s/d 39.999.999	OK	800.000,00
4625	Padukuhan Penghargaan Prestasi Kerja Dalam Merealisisi PBB P2 Juni	Padukuhan Penghargaan Prestasi Kerja Dalam Merealisisi PBB P2 Juni Padukuhan Penghargaan Prestasi Kerja Dalam Merealisisi PBB P2 Juni 20.000.000 s/d 29.999.999	OK	700.000,00
4626	Padukuhan Penghargaan Prestasi Kerja Dalam Merealisisi PBB P2 Juni	Padukuhan Penghargaan Prestasi Kerja Dalam Merealisisi PBB P2 Juni Padukuhan Penghargaan Prestasi Kerja Dalam Merealisisi PBB P2 Juni 10.000.000 s/d 19.999.999	OK	600.000,00
4627	Padukuhan Penghargaan Prestasi Kerja Dalam Merealisisi PBB P2 Juni	Padukuhan Penghargaan Prestasi Kerja Dalam Merealisisi PBB P2 Juni Padukuhan Penghargaan Prestasi Kerja Dalam Merealisisi PBB P2 Juni dibawah 10.000.000	OK	500.000,00
4628	Padukuhan Penghargaan Prestasi Kerja Dalam Merealisisi PBB P2 Mei	Padukuhan Penghargaan Prestasi Kerja Dalam Merealisisi PBB P2 Mei Padukuhan Penghargaan Prestasi Kerja Dalam Merealisisi PBB P2 Mei di atas 50.000.000	OK	1.100.000,00
4629	Padukuhan Penghargaan Prestasi Kerja Dalam Merealisisi PBB P2 Mei	Padukuhan Penghargaan Prestasi Kerja Dalam Merealisisi PBB P2 Mei Padukuhan Penghargaan Prestasi Kerja Dalam Merealisisi PBB P2 Mei 40.000.000 s/d 49.999.999	OK	1.000.000,00

NO	NAMA BARANG	SPESIFIKASI	SATUAN	HARGA (Rp)
4630	Padukuhan Penghargaan Prestasi Kerja Dalam Merealisisi PBB P2 Mei	Padukuhan Penghargaan Prestasi Kerja Dalam Merealisisi PBB P2 Mei Padukuhan Penghargaan Prestasi Kerja Dalam Merealisisi PBB P2 Mei 30.000.000 s/d 39.999.999	OK	900.000,00
4631	Padukuhan Penghargaan Prestasi Kerja Dalam Merealisisi PBB P2 Mei	Padukuhan Penghargaan Prestasi Kerja Dalam Merealisisi PBB P2 Mei Padukuhan Penghargaan Prestasi Kerja Dalam Merealisisi PBB P2 Mei 20.000.000 s/d 29.999.999	OK	800.000,00
4632	Padukuhan Penghargaan Prestasi Kerja Dalam Merealisisi PBB P2 Mei	Padukuhan Penghargaan Prestasi Kerja Dalam Merealisisi PBB P2 Mei Padukuhan Penghargaan Prestasi Kerja Dalam Merealisisi PBB P2 Mei 10.000.000 s/d 19.999.999	OK	700.000,00
4633	Padukuhan Penghargaan Prestasi Kerja Dalam Merealisisi PBB P2 Mei	Padukuhan Penghargaan Prestasi Kerja Dalam Merealisisi PBB P2 Mei Padukuhan Penghargaan Prestasi Kerja Dalam Merealisisi PBB P2 Mei dibawah 10.000.000	OK	600.000,00
4634	Padukuhan Penghargaan Prestasi Kerja Dalam Merealisisi PBB P2 s/d April	Padukuhan Penghargaan Prestasi Kerja Dalam Merealisisi PBB P2 s/d April Padukuhan Penghargaan Prestasi Kerja Dalam Merealisisi PBB P2 s/d April di atas 50.000.000	OK	1.200.000,00
4635	Padukuhan Penghargaan Prestasi Kerja Dalam Merealisisi PBB P2 s/d April	Padukuhan Penghargaan Prestasi Kerja Dalam Merealisisi PBB P2 s/d April Padukuhan Penghargaan Prestasi Kerja Dalam Merealisisi PBB P2 s/d April 40.000.000 s/d 49.999.999	OK	1.100.000,00
4636	Padukuhan Penghargaan Prestasi Kerja Dalam Merealisisi PBB P2 s/d April	Padukuhan Penghargaan Prestasi Kerja Dalam Merealisisi PBB P2 s/d April Padukuhan Penghargaan Prestasi Kerja Dalam Merealisisi PBB P2 s/d April 30.000.000 s/d 39.999.999	OK	1.000.000,00
4637	Padukuhan Penghargaan Prestasi Kerja Dalam Merealisisi PBB P2 s/d April	Padukuhan Penghargaan Prestasi Kerja Dalam Merealisisi PBB P2 s/d April Padukuhan Penghargaan Prestasi Kerja Dalam Merealisisi PBB P2 s/d April 20.000.000 s/d 29.999.999	OK	900.000,00
4638	Padukuhan Penghargaan Prestasi Kerja Dalam Merealisisi PBB P2 s/d April	Padukuhan Penghargaan Prestasi Kerja Dalam Merealisisi PBB P2 s/d April Padukuhan Penghargaan Prestasi Kerja Dalam Merealisisi PBB P2 s/d April 10.000.000 s/d 19.999.999	OK	800.000,00
4639	Padukuhan Penghargaan Prestasi Kerja Dalam Merealisisi PBB P2 s/d April	Padukuhan Penghargaan Prestasi Kerja Dalam Merealisisi PBB P2 s/d April Padukuhan Penghargaan Prestasi Kerja Dalam Merealisisi PBB P2 s/d April dibawah 10.000.000	OK	700.000,00
4640	Padukuhan Penghargaan Prestasi Kerja Dalam Merealisisi PBB P2 September	Padukuhan Penghargaan Prestasi Kerja Dalam Merealisisi PBB P2 September Padukuhan Penghargaan Prestasi Kerja Dalam Merealisisi PBB P2 September di atas 50.000.000	OK	700.000,00
4641	Padukuhan Penghargaan Prestasi Kerja Dalam Merealisisi PBB P2 September	Padukuhan Penghargaan Prestasi Kerja Dalam Merealisisi PBB P2 September Padukuhan Penghargaan Prestasi Kerja Dalam Merealisisi PBB P2 September 40.000.000 s/d 49.999.999	OK	600.000,00
4642	Padukuhan Penghargaan Prestasi Kerja Dalam Merealisisi PBB P2 September	Padukuhan Penghargaan Prestasi Kerja Dalam Merealisisi PBB P2 September Padukuhan Penghargaan Prestasi Kerja Dalam Merealisisi PBB P2 September 30.000.000 s/d 39.999.999	OK	500.000,00

NO	NAMA BARANG	SPESIFIKASI	SATUAN	HARGA (Rp)
4643	Padukuhan Penghargaan Prestasi Kerja Dalam Merealisasi PBB P2 September	Padukuhan Penghargaan Prestasi Kerja Dalam Merealisasi PBB P2 September Padukuhan Penghargaan Prestasi Kerja Dalam Merealisasi PBB P2 September 20.000.000 s/d 29.999.999	OK	400.000,00
4644	Padukuhan Penghargaan Prestasi Kerja Dalam Merealisasi PBB P2 September	Padukuhan Penghargaan Prestasi Kerja Dalam Merealisasi PBB P2 September Padukuhan Penghargaan Prestasi Kerja Dalam Merealisasi PBB P2 September 10.000.000 s/d 19.999.999	OK	300.000,00
4645	Padukuhan Penghargaan Prestasi Kerja Dalam Merealisasi PBB P2 September	Padukuhan Penghargaan Prestasi Kerja Dalam Merealisasi PBB P2 September Padukuhan Penghargaan Prestasi Kerja Dalam Merealisasi PBB P2 September dibawah 10.000.000	OK	200.000,00
4646	Stimulus Pemungutan PBB P2	Stimulus Pemungutan PBB P2 Stimulus Pemungutan PBB P2 untuk Tim Kecamatan	Lembar	100,00
4647	Stimulus Pemungutan PBB P2	Stimulus Pemungutan PBB P3 Stimulus Pemungutan PBB P3 Untuk Tim Desa	Lembar	500,00
4648	Stimulus Pemungutan PBB P2	Stimulus Pemungutan PBB P4 Stimulus Pemungutan PBB P4 Untuk Dukuh	Lembar	2.100,00
4649	Uang untuk diberikan kepada Pihak Masyarakat	Penghargaan Wajib Pajak Hiburan	Orang Kali	7.000.000,00
4650	Uang untuk diberikan kepada Pihak Masyarakat	Penghargaan Wajib Pajak Hiburan	Orang Kali	10.000.000,00
4651	Uang untuk diberikan kepada Pihak Masyarakat	Penghargaan Wajib Pajak Hotel Juara I	Orang	12.500.000,00
4652	Uang untuk diberikan kepada Pihak Masyarakat	Penghargaan Wajib Pajak Restoran Juara III	Orang	6.000.000,00
4653	Uang untuk diberikan kepada Pihak Masyarakat	Penghargaan Wajib Pajak Restoran Juara II	Orang	9.000.000,00
4654	Uang untuk diberikan kepada Pihak Masyarakat	Penghargaan Wajib Pajak Restoran Juara I	Orang	15.000.000,00
4655	Uang untuk diberikan kepada Pihak Masyarakat	Penghargaan Wajib Pajak Reklame Juara III	Orang	3.000.000,00
4656	Uang untuk diberikan kepada Pihak Masyarakat	Penghargaan Wajib Pajak Reklame Juara II	Orang	4.500.000,00
4657	Uang untuk diberikan kepada Pihak Masyarakat	Penghargaan Wajib Pajak Reklame Juara I	Orang	7.500.000,00
4658	Uang untuk diberikan kepada Pihak Masyarakat	Penghargaan Wajib Pajak Air Bawah Tanah Juara II	Orang	2.100.000,00
4659	Uang untuk diberikan kepada Pihak Masyarakat	Penghargaan Wajib Pajak Parkir Juara III	Orang	800.000,00
4660	Uang untuk diberikan kepada Pihak Masyarakat	Penghargaan Wajib Pajak Parkir Juara II	Orang	1.200.000,00
4661	Uang untuk diberikan kepada Pihak Masyarakat	Penghargaan Wajib Pajak Parkir Juara I	Orang	2.000.000,00
4662	Uang untuk diberikan kepada Pihak Masyarakat	Penghargaan Wajib Pajak Hiburan Juara I	Orang	5.000.000,00
4663	Uang untuk diberikan kepada Pihak Masyarakat	Penghargaan Wajib Pajak Mineral Bukan Logam dan Batuan Juara III	Orang	2.400.000,00
4664	Uang untuk diberikan kepada Pihak Masyarakat	Penghargaan Wajib Pajak Mineral Bukan Logam dan Batuan Juara II	Orang	3.600.000,00
4665	Uang untuk diberikan kepada Pihak Masyarakat	Penghargaan Wajib Pajak Hiburan Juara III	Orang	2.000.000,00
4666	Uang untuk diberikan kepada Pihak Masyarakat	Penghargaan Wajib Pajak Mineral Bukan Logam dan Batuan Juara I	Orang	6.000.000,00
4667	Uang untuk diberikan kepada Pihak Masyarakat	Penghargaan Wajib Pajak Hotel Juara III	Orang	5.000.000,00
4668	Uang untuk diberikan kepada Pihak Masyarakat	Penghargaan Wajib Pajak Hotel Juara II	Orang	7.500.000,00

NO	NAMA BARANG	SPESIFIKASI	SATUAN	HARGA (Rp)
4669	Uang untuk diberikan kepada Pihak Masyarakat	Penghargaan Wajib Pajak Air Bawah Tanah Juara I	Orang	3.500.000,00
4670	Uang untuk diberikan kepada Pihak Masyarakat	Penghargaan Wajib Pajak Restoran	Orang Kali	30.000.000,00
4671	Uang untuk diberikan kepada Pihak Masyarakat	Penghargaan Wajib Pajak Hiburan Juara II	Orang	3.000.000,00
4672	Uang untuk diberikan kepada Pihak Masyarakat	Penghargaan Wajib Pajak Reklame	Orang Kali	15.000.000,00
4673	Uang untuk diberikan kepada Pihak Masyarakat	Penghargaan Wajib Pajak Parkir	Orang Kali	4.000.000,00
4674	Uang untuk diberikan kepada Pihak Masyarakat	Penghargaan Wajib Pajak Mineral Bukan Logam dan Batuan	Kali	12.000.000,00
4675	Uang untuk diberikan kepada Pihak Masyarakat	Penghargaan Wajib Pajak Air Bawah Tanah Juara III	Orang	1.400.000,00
4676	Uang untuk diberikan kepada Pihak Masyarakat	Penghargaan Wajib Pajak Hotel	Orang Kali	25.000.000,00
	Beasiswa			
4677	Uang untuk diberikan kepada Pihak Masyarakat	Beasiswa Untuk Siswa Miskin	Orang Tahun	500.000,00
	Penanganan Dampak Sosial Kemasyarakatan			
4678	Bantuan Sosial Pemakaman	Bantuan Sosial Pemakaman	Paket	1.000.000,00
4679	Biaya Hidup Akseptor (DAK BOKB)	Biaya Hidup Akseptor	Orang Hari	300.000,00
4680	Bantuan Pemakanan Visitasi PPKS	Bantuan Pemakanan Visitasi PPKS	Paket	100.000,00
4681	pengganti biaya hidup	pengganti biaya hidup (DaK BOKB)	orang	300.000,00
4682	Alat Bantu	Bansos Alat Bantu Kruk	Buah	350.000,00

Jasa yang Diberikan kepada Pihak Ketiga/Pihak Lain/Masyarakat

NO	NAMA BARANG	SPESIFIKASI	SATUAN	HARGA (Rp)
	Jasa yang Diberikan kepada Pihak Ketiga/Pihak Lain			
4683	Bedah Bumi	Bedah Bumi (pembayaran administrasi tanah pemakaman)	Kali	3.000.000,00
	Jasa yang Diberikan kepada Masyarakat			
4684	biaya bantuan komplikasi/kegagalan pelayanan KB	biaya bantuan komplikasi/kegagalan pelayanan KB	Orang	3.000.000,00
4685	Belanja Jasa yang di berikan kepada masyarakat	Uang yang diberikan untuk ustadz/ustadzah	OB	200.000,00

PENJELASAN DAN PEDOMAN PELAKSANAAN STANDAR BIAYA UMUM

A. Biaya Perjalanan Dinas Dalam Negeri

Perjalanan Dinas Dalam Negeri pada Belanja Perjalanan Dinas Dalam Daerah

- a. Satuan Biaya Uang Transportasi Darat dari Ibu kota Provinsi Ke Kabupaten/Kota Dalam Provinsi yang Sama (One Way)
- b. Satuan Biaya Penginapan Perjalanan Dinas Dalam Negeri
- c. Satuan Biaya Uang Harian Perjalanan Dinas Dalam Negeri
- d. Satuan Biaya Uang Representasi Perjalanan Dinas
- e. Satuan Biaya Uang Taksi Perjalanan Dinas Dalam Negeri
- f. Satuan Biaya Uang Tiket Perjalanan Dinas Dalam Negeri Pergi Pulang (PP)
- g. Satuan Biaya Perjalanan Dinas Dalam Wilayah

Keterangan :

1. Perjalanan dinas merupakan perjalanan keluar tempat kedudukan yang dilakukan dalam wilayah Negara Kesatuan Republik Indonesia untuk kepentingan pemerintahan daerah. Perjalanan dinas adalah perjalanan dinas jabatan yang dilakukan oleh pejabat negara, pejabat daerah, aparatur sipil negara, dan pihak lain. Adapun perjalanan dinas jabatan ini dilakukan dalam rangka:
 - a. Pelaksanaan tugas dan fungsi yang melekat pada jabatan;
 - b. Mengikuti rapat, seminar, dan kegiatan sejenis lainnya;
 - c. Pengumandahan (*detasering*);
 - d. Menempuh ujian dinas atau ujian jabatan;
 - e. Menghadap majelis penguji kesehatan pegawai negeri atau menghadap seorang dokter penguji kesehatan yang ditunjuk, untuk mendapatkan surat keterangan dokter tentang kesehatannya guna kepentingan jabatan;
 - f. Memperoleh pengobatan berdasarkan surat keterangan dokter, karena mendapat cedera pada waktu atau karena melakukan tugas;
 - g. Mendapatkan pengobatan berdasarkan keputusan majelis penguji kesehatan pegawai negeri;
 - h. Penugasan untuk mengikuti pendidikan setara Diploma/S1/S2/S3; dan
 - i. Mengikuti pendidikan dan pelatihan.
2. Perjalanan dinas jabatan dilaksanakan dengan memperhatikan beberapa prinsip antara lain:
 - a. selektif, yaitu hanya untuk kepentingan yang sangat tinggi dan prioritas yang berkaitan dengan penyelenggaraan pemerintahan daerah;
 - b. ketersediaan anggaran dan kesesuaian dengan pencapaian kinerja satuan kerja perangkat daerah;
 - c. efisiensi penggunaan belanja daerah; dan

- d. akuntabilitas pemberian perintah pelaksanaan perjalanan dinas dan pembelanjaan perjalanan dinas.
3. Perjalanan dinas jabatan terdiri atas komponen sebagai berikut:
 - a. uang harian;
 - b. biaya transport;
 - c. biaya penginapan;
 - d. uang representasi perjalanan dinas; dan
 - e. biaya pemeriksaan kesehatan COVID-19
 4. Perjalanan Dinas dilakukan untuk melaksanakan pekerjaan bagi kepentingan Daerah/Negara dan dilaksanakan dalam waktu singkat dengan hasil maksimal.

Biaya perjalanan dinas diberikan :

- a. maksimal 2 (dua) hari untuk tujuan di Provinsi Pulau Jawa;
 - b. maksimal 3 (tiga) hari untuk tujuan perjalanan di Provinsi Luar Pulau Jawa;
 - c. Di luar ketentuan a dan b untuk menghadiri kegiatan undangan dapat diberikan uang harian sesuai jumlah orang yang diundang dan jumlah hari pelaksanaan kegiatan;
 - d. Kunjungan Kerja hanya diperuntukkan bagi Bupati, Wakil Bupati, Pimpinan DPRD, Anggota DPRD, dan pendamping kunjungan kerja dengan ketentuan sebagai berikut:
 - (1) Dapat diberikan maksimal 3 (tiga) hari untuk tujuan perjalanan di Provinsi Pulau Jawa;
 - (2) Dapat diberikan maksimal 4 (empat) hari untuk tujuan perjalanan di Provinsi Luar Pulau Jawa.
5. Surat Perintah Tugas perjalanan dinas luar Provinsi:

Untuk melaksanakan perjalanan dinas luar daerah di Luar Provinsi harus diterbitkan Surat Perintah Tugas (SPT) dengan ketentuan sebagai berikut :

 - a. Surat Perintah Perjalanan Dinas (SPPD) diterbitkan dan berlaku paling banyak untuk 2 (dua) orang petugas yang terdiri dari 1 (satu) orang pegawai yang diberi Surat Perintah Tugas (SPT) dan 1 (satu) orang pengikut per 1 (satu) kali perjalanan per satu acara;
 - b. Bidang/Bagian/Sekretariat/Inspektur Pembantu pada PD dapat melaksanakan perjalanan dinas di luar menghadiri undangan maksimal 3 (tiga) kali dalam 1 (satu) tahun sesuai dengan ketentuan nomor 3 huruf a.
 - c. Selain menghadiri undangan dinas yang Surat Perintah Perjalanan Dinas (SPPD) diikuti lebih dari 1 (satu) orang pengikut, maka Surat Perintah Tugas (SPT) ditandatangani oleh Asisten yang membidangi;
 - d. Khusus untuk kegiatan Kunjungan Kerja di Sekretariat Dewan:
 - (1) setiap 1 (satu) sampai dengan 5 (lima) anggota Dewan didampingi oleh 1(satu) orang pendamping;dan

- (2) selebihnya berlaku kelipatan 5 (lima) anggota Dewan dengan 1 (satu) pendamping;
- e. Surat Perintah Perjalanan Dinas harus ditandatangani oleh instansi/satuan unit kerja/lembaga/organisasi/perusahaan yang dituju. Dalam hal tidak dipenuhi ketentuan tersebut, maka SPPD dimintakan pengesahan pejabat Pemerintah setempat.
- f. Dikecualikan dari ketentuan huruf b, Dalam hal melaksanakan perjalanan diluar menghadiri undangan lebih dari 3 (tiga) kali dalam 1 (satu) tahun anggaran, SPT diterbitkan oleh Sekretaris Daerah.
4. Biaya perjalanan Dinas Luar Daerah terdiri atas :
- a. *One Way*
Satuan biaya transportasi darat dari ibukota provinsi ke kabupaten/kota dalam provinsi yang sama (one way atau sekali jalan) merupakan satuan biaya untuk menyusun perencanaan kebutuhan biaya transportasi darat bagi pejabat negara, pejabat daerah, aparatur sipil negara, dan pihak lain dari tempat kedudukan di ibukota provinsi ketempat tujuan di kabupaten/kotatujuan dalam satu provinsi yang sama atau sebaliknya dalam rangka pelaksanaan perjalanan dinas dalam negeri.
- b. Biaya Penginapan
Biaya penginapan merupakan biaya yang diperlukan untuk menginap di hotel atau di penginapan di tempat tujuan.
- (1) Biaya penginapan dilampiri bill/kuitansi hotel yang dilampirkan dalam SPJ, bila dalam satu kamar dipakai untuk 2 (dua) orang maka bukti kuitansi dapat digunakan satu kuitansi asli dan satusalinan.
- (2) Biaya penginapan yang tercantum dalam 8.1.02.04.01.0001 Belanja Perjalanan Dinas Biasa merupakan biaya penginapan dalam batasan tertinggi, dalam hal pelaksanaan dilaksanakan secara at cost.
- (3) Wakil Ketua DPRD pada saat melaksanakan tugas selaku FORKOMPIMDA biaya penginapan dapat menggunakan 8.1.02.04.01.0001 Belanja Perjalanan Dinas Biasa
- (4) Dalam hal pelaksanaan perjalanan dinas tidak menggunakan biaya penginapan sebagaimana dimaksud pada point (2) berlaku ketentuan sebagai berikut :
- a) Diberikan sebesar 30% (tiga puluh persen) dari besarnya biaya penginapan dalam 8.1.02.04.01.0001 Belanja Perjalanan Dinas Biasa;
- b) Biaya penginapan sebagaimana dimaksud pada huruf (a) dibayarkan secara lumpsum.

c. Uang Harian

- (1) Uang harian yang meliputi uang makan, uang transport lokal dan uang saku yang diberikan secara *lumpsum*.
- (2) Untuk menghadiri kegiatan undangan yang konsumsi dan akomodasi ditanggung oleh penyelenggara, maka pelaksana perjalanan dinas diberikan 70% dari besarnya uang harian dalam 8.1.02.04.01.0001 Belanja Perjalanan Dinas Biasa

d. Uang Representasi

- (1) Uang representasi perjalanan dinas hanya diberikan kepada pejabat negara, pejabat daerah, pejabat eselon I, dan pejabat eselon II yang melaksanakan perjalanan dinas jabatan dalam rangka pelaksanaan tugas dan fungsi yang melekat pada jabatan.
- (2) Uang representasi perjalanan dinas, diberikan sebagai pengganti atas pengeluaran tambahan dalam kedudukan sebagai pejabat negara, pejabat daerah, pejabat eselon I, dan pejabat eselon II dalam rangka perjalanan dinas, seperti biaya tips porter, tips pengemudi, yang diberikan secara *lumpsum*.

e. Uang Taksi

- (1) Satuan biaya yang digunakan untuk menyusun perencanaan kebutuhan biaya untuk 1 (satu) kali perjalanan taksi:

a. keberangkatan

- 1) dari kantor tempat kedudukan asal menuju bandara, pelabuhan, terminal, atau stasiun untuk keberangkatan ketempat tujuan;
- 2) dari bandara, pelabuhan, terminal, atau stasiun kedatangan menuju tempat tujuan;

b. kepulangan

- 1) dari tempat tujuan menuju bandara, pelabuhan, terminal, atau stasiun untuk keberangkatan ketempat kedudukan asal; atau

- 2) dari bandara, pelabuhan, terminal, atau stasiun kedatangan menuju kantor tempat kedudukan asal.

- c. Dalam hal lokasi kantor kedudukan atau lokasi tujuan tidak dapat dijangkau dengan taksi menuju atau dari bandara, pelabuhan, terminal, atau stasiun, biaya transportasi menggunakan satuan biayat transportasi darat atau biaya transportasi lainnya, sebagaimana tercantum pada Belanja Perjalanan Dinas Biasa.

- d. Pembiayaan satuan biaya taksi dalam negeri dapat dilaksanakan melebihi besaran standar biaya taksi dalam negeri dalam Belanja Perjalanan Dinas Biasa sepanjang didukung dengan bukti pengeluaran riil (pembiayaan secara *at cost*).

Contoh

1. Perjalanan dari Wonosari ke Jakarta (menginap)

Saudara A sebagai pejabat di instansi daerah melakukan perjalanan dinas jabatan dari Wonosari ke Jakarta (menginap), alokasi biaya taksinya sebagai berikut:

a. Keberangkatan

- 1) satuan biaya taksi dari kantor Pemerintah Daerah di Wonosari ke bandara/stasiun Yogyakarta maksimal sebesar Rp118.000,00 (*at cost*) ;
- 2) satuan biaya taksi dari bandara/stasiun Jakarta ke tempat tujuan hotel di Jakarta maksimal sebesar Rp256.000,00 (*at cost*); dan
- 3) satuan biaya transportasi darat dari hotel menuju tempat tujuan penugasan (tidak diberikan uang taksi tapi menggunakan komponen uang harian).

b. Kepulangan

- 1) satuan biaya transportasi dari tempat tujuan menuju hotel penugasan (tidak diberikan uang taksi tapi menggunakan komponen uang harian);
- 2) satuan biaya taksi dari hotel ke bandara/stasiun Jakarta maksimal sebesar Rp256.000,00 (*at cost*); dan
- 3) satuan biaya taksi dari bandara/stasiun Yogyakarta ke tempat kedudukan (kantor) di Wonosari maksimal sebesar Rp118.000,00 (*at cost*).

Contoh

2 . Perjalanan dari Wonosari ke Jakarta (tidak menginap)

Saudara B sebagai pejabat di instansi daerah melakukan perjalanan dinas dari Wonosari ke Jakarta (tidak menginap), alokasi biaya taksinya sebagai berikut:

a.keberangkatan

- 1) satuan biaya taksi dari kantor Pemerintah Daerah di Wonosari ke bandara/stasiun Yogyakarta maksimal sebesar Rp118.000,00 (*at cost*);
- 2) satuan biaya taksi dari bandara/stasiun Jakarta ke tempat tujuan penugasan di Jakarta maksimal sebesar Rp256.000,00 (*at cost*); dan

b.kepulangan

- 1) satuan biaya taksi dari penugasan ke bandara/stasiun Jakarta maksimal sebesar Rp256.000,00 (*at cost*); dan
- 2) satuan biaya taksi dari bandara/stasiun Yogyakarta ke tempat kedudukan (kantor) di Wonosari maksimal sebesar Rp118.000,00 (*at cost*).

Contoh

3. Perjalanan dari Wonosari ke Kecamatan Takabone Rate di Kabupaten Kepulauan Selayar, Sulawesi Selatan) Seorang C sebagai pegawai di instansi daerah melakukan perjalanan dinas jabatan dari Wonosari ke Kecamatan Takabone Rate di Kabupaten Kepulauan Selayar, Sulawesi Selatan alokasi biaya taksinya sebagai berikut :

a. Keberangkatan

- 1) satuan biaya taksi dari Pemerintah Kabupaten Gunungkidul di Wonosari ke Bandara Yogyakarta maksimal sebesar Rp118.000,00 (*at cost*); dan
- 2) satuan biaya taksi dari Bandara Makassar ke tempat tujuan (hotel, penginapan, atau kantor) di Kabupaten Kepulauan Selayar maksimal sebesar Rp145.000,00 (*at cost*);
- 3) satuan biaya transportasi dari hotel menuju tempat tujuan penugasan di Kecamatan Takabone Rate menggunakan moda transportasi darat dan laut diberikan pembiayaan secara *at cost* dengan ketentuan maksimal biaya sebesar Rp 235.000,00 (*at cost*);

b. Kepulangan

- 1) satuan biaya transportasi dari tempat tujuan penugasan Kecamatan Takabone Rate menuju hotel Kabupaten Kepulauan Selayar menggunakan moda transportasi darat dan laut diberikan pembiayaan secara *at cost* dengan ketentuan maksimal biaya sebesar Rp 235.000,00.
- 2) satuan biaya taksi dari hotel/penginapan (di Kabupaten Kepulauan Selayar) ke Bandara Makassar maksimal sebesar Rp145.000,00 (*at cost*); dan
- 3) satuan biaya taksi dari Bandara Yogyakarta ke tempat kedudukan (kantor) di Wonosari maksimal sebesar Rp118.000,00 (*at cost*).

(2) Dalam hal benar-benar tidak dapat memperoleh bukti pendukung maka dipertanggungjawabkan dengan membuat Daftar Pengeluaran Riil (*at cost*) yang disetujui oleh Pengguna Anggaran.

f. Biaya tiket transportasi pergi pulang secara *at cost* dengan ketentuan pesawat ekonomi/ kereta api eksekutif/ bus eksekutif/ kapal laut kelas 1.

g. Biaya pemeriksaan kesehatan COVID-19

Pelaku perjalanan dinas dalam masa pandemi COVID-19 dapat diberikan biaya pemeriksaan kesehatan COVID-19 sesuai dengan biaya riil.

5. Penandatanganan SPT SPPD dengan ketentuan sebagai berikut:
 - a. Perjalanan Dinas Luar Negeri ditandatangani oleh Bupati.
 - b. Perjalanan Dinas Luar Daerah untuk:
 - 1) Sekretaris Daerah dan Staf Ahli Bupati ditandatangani oleh Bupati.
 - 2) Asisten dan Kepala Perangkat Daerah ditandatangani oleh Sekretaris Daerah;
 - 3) Pejabat Eselon III, IV dan staf ditandatangani oleh Kepala Perangkat Daerah kecuali di Lingkungan Sekretariat Daerah ditandatangani oleh Asisten yang membidangi.
 - 4) SPT untuk melaksanakan study orientasi, study banding atau sejenisnya dengan peserta lebih dari 10 (sepuluh) orang ditandatangani oleh Sekretaris Daerah, dan pengesahan SPPD yang ditandatangani oleh instansi/satuan unit kerja yang dituju cukup disahkan 1 (satu) blangko SPPD untuk 1 (satu) SPT dengan ketentuan lampiran daftar nama dalam SPT.
 - 5) Dalam hal Perjalanan Dinas dibiayai lebih dari 1 (satu) mata anggaran maka cukup dibuat 1 (satu) SPT dengan mencantumkan seluruh kode rekening pembelanjaan anggaran.
 - c. Perjalanan Dinas wilayah Kabupaten dan wilayah Provinsi DIY:
 - 1) Sekretaris Daerah, Asisten, dan Staf Ahli ditandatangani oleh Sekretaris Daerah.
 - 2) Kepala Bagian, Kasubag dan Staf ditandatangani oleh Asisten yang membidangi.
 - 3) Kepala Perangkat Daerah, Pejabat Eselon III, IV, dan staf ditandatangani oleh Kepala Perangkat Daerah yang bersangkutan.
 - 4) Surat Perintah Perjalanan Dinas (SPPD) wilayah Kabupaten dan wilayah Propinsi DIY diterbitkan dan berlaku paling banyak untuk 3 (tiga) orang petugas yang terdiri dari 1 (satu) orang pegawai yang diberi Surat Perintah Tugas (SPT) dan 2 (dua) orang pengikut per hari.
 - d. Surat Pertanggungjawaban (SPJ) Perjalanan Dinas di Luar Daerah Provinsi DIY dilampiri laporan Hasil Tugas.
6. Biaya perjalanan dinas bagi non PNS :
 - a. Untuk TNI /POLRI mengikuti kepangkatan golongan PNS sesuai Peraturan Perundangan yang berlaku.
 - b. Untuk tokoh masyarakat yang mewakili kepentingan Pemerintah Kabupaten Gunungkidul diberikan perjalanan dinas maksimal sesuai dengan Golongan IV, dan SPT ditandatangani oleh Sekretaris Daerah.
 - c. Pegawai Pemerintah dengan Perjanjian Kerja (PPPK), dengan rincian sebagai berikut:
 - 1) Golongan V setara dengan Golongan II, a/b (SMA);
 - 2) Golongan VII setara dengan Golongan II, c/d (D3);dan

- 3) Golongan IX setara dengan Golongan III (S1).
- d. Untuk tenaga kontrak/THL dan masyarakat diberikan perjalanan dinas maksimal sesuai dengan Golongan II.
- e. Dalam wilayah Kabupaten Gunungkidul jarak kurang dari 7 Km dari tempat kedudukan penerbit SPPD hanya diperuntukkan bagi DPRD, pengawasan, survei, monitoring, evaluasi, caraka, patroli wilayah/pengawasan, penertiban, pembinaan lapangan, pemungutan Pendapatan Asli Daerah, Petugas Sensus, Petugas/Kader/Pendamping Pelaksanaan Kegiatan Biaya Operasional Kesehatan (BOK), dan Ketugasan KPU dan Bawaslu dalam rangka Pemilihan Bupati dan Wakil Bupati.
- f. Biaya perjalanan dinas tetap
 - a. Biaya perjalanan dinas tetap sebesar Rp 50.000,00 (lima puluh ribu) diberikan untuk:
 - 1) Penanganan konflik sosial;
 - 2) Patroli Ketertiban Umum;
 - 3) Pengamanan Pemilihan Bupati dan Wakil Bupati; dan
 - 4) Petugas Pembantu Pembina Keluarga Berencana (PPKBD) dan sub PPKBD (BOKB).
 - h. Pertanggungjawaban biaya perjalanan dinas tetap:
 - 1) Diterbitkannya Surat Perintah Tugas (SPT);
 - 2) Daftar hadir yang dilengkapi dengan tanggal, bulan dan tahun pelaksanaan;
 - 3) Daftar penerimaan;
 - 4) Perjalanan dinas tetap dapat diberikan kepada Tenaga Kontrak atau Tenaga Harian Lepas.
9. a. PD dapat melaksanakan study orientasi, study banding atau sejenisnya maksimal 1 (satu) kali dalam (satu) tahun dengan jumlah peserta 15-20 orang. PD dapat menambahkan daftar peserta yang berasal dari instansi vertikal, PD lain, unsure provinsi dan masyarakat.
- b. Dalam hal PD harus melaksanakan di luar ketentuan (1) maka PD harus mengajukan surat izin Sekretaris Daerah atas kegiatan tersebut dengan disertai alasan yang mendasari.
10. PD dapat melaksanakan *out bound* 1 (satu) kali dalam 3 (tiga) tahun terhitung *out bound* terakhir dilakukan dengan lokasi di wilayah Daerah Istimewa Yogyakarta.
11. Uang harian pendidikan dan pelatihan diberikan dalam rangka menjalankan tugas untuk mengikuti kegiatan pendidikan dan pelatihan yang diselenggarakan di dalam kota yang melebihi 8 (delapan) jam pelatihan atau diselenggarakan di luar kota. Besaran uang pendidikan dan pelatihan sebagaimana Belanja Perjalanan Dinas Dalam Kota.

B. Perjalanan Dinas Luar Negeri

Untuk perjalanan Dinas Luar Negeri Tingkat dan Besarnya biaya mengacu Peraturan Menteri Keuangan Republik Indonesia yang berlaku.

- C. Honorarium Tim Pelaksana Kegiatan dan Sekretariat Tim Pelaksana Kegiatan Tim pada Belanja Honorarium Tim Pelaksana Kegiatan dan Sekretariat Tim Pelaksana Kegiatan merupakan keanggotaannya berasal dari lintas satuan kerja perangkat daerah, pengaturan batasan jumlah tim yang dapat diberikan honorarium bagi Pejabat eselon I, Pejabat eselon II, Pejabat eselon III, Pejabat eselon IV, pelaksana, dan pejabat fungsional pada tim dimaksud, jumlah keanggotaan tim yang dapat diberikan honor sesuai dengan ketentuan sebagai berikut:

No	Jabatan	Klasifikasi		
		I	II	III
1	Pejabat Eselon I dan Eselon II	2	3	4
2	Pejabat Eselon III	3	4	5
3	Pejabat Eselon IV, pelaksana, dan pejabat fungsional	5	6	7

Keterangan : Pemerintah Kabupaten Gunungkidul masuk dalam kategori klasifikasi II

Penjelasan mengenai klasifikasi pengaturan jumlah honorarium yang diterima sebagaimana dimaksud di atas adalah sebagai berikut:

- 1) Klasifikasi I dengan criteria pemerintah daerah provinsi, kabupaten, atau kota yang telah memberikan tambahan penghasilan pada kelas jabatan tertinggi lebih besar atau sama dengan Rp20.000.000,00 (dua puluh juta rupiah) per bulan.
- 2) Klasifikasi II dengan criteria pemerintah daerah provinsi, kabupaten, atau kota yang telah memberikan tambahan penghasilan pada kelas jabatan tertinggi lebih besar atau sama dengan Rp6.000.000,00 (enam juta rupiah) per bulan dan kurang dari Rp20.000.000,00 (dua puluh juta rupiah) per bulan.
- 3) Klasifikasi III dengan criteria pemerintah daerah provinsi, kabupaten, atau kota yang telah memberikan tambahan penghasilan pada kelas jabatan tertinggi kurang dari Rp6.000.000,00 (enam juta rupiah) per bulan atau belum menerima tambahan penghasilan.

D. Honorarium Tim Pelaksana Kegiatan

Honorarium Tim Pelaksana Kegiatan pada Belanja Honorarium Tim Pelaksana Kegiatan dan Sekretariat merupakan Tim Pelaksana Kegiatan Honorarium yang diberikan kepada seseorang yang diangkat dalam suatu tim pelaksana kegiatan untuk melaksanakan suatu tugas tertentu berdasarkan surat keputusan kepala daerah atau sekretaris daerah. Ketentuan pembentukantim yang dapat diberikan honorarium adalah sebagai berikut:

1. Mempunyai keluaran (output) jelas dan terukur;
2. Bersifat koordinatif untuk tim pemerintah daerah:
 - a. Dengan mengikutsertakan instansi pemerintah di luar pemerintah daerah yang bersangkutan untuk tim yang ditandatangani oleh kepala daerah; atau
 - b. Antar satuan kerja perangkat daerah untuk tim yang ditandatangani oleh Sekretaris Daerah.
3. Bersifat temporer dan pelaksanaan kegiatannya perlu diprioritaskan;
4. Merupakan tugas tambahan atau perangkapan fungsi bagi yang bersangkutan di luar tugas dan fungsi sehari-hari; dan
5. Dilakukan secara selektif, efektif, dan efisien.

E. Honorarium Sekretariat Tim Pelaksana Kegiatan

Honorarium Sekretariat Tim Pelaksana Kegiatan pada Belanja Honorarium Tim Pelaksana Kegiatan dan Sekretariat merupakan Honorarium yang diberikan kepada seseorang yang diberitugas melaksanakan kegiatan administrative untuk menunjang kegiatan tim pelaksana kegiatan. Sekretariat tim pelaksana kegiatan merupakan bagian tidak terpisahkan dari tim pelaksana kegiatan. Sekretariat tim pelaksana kegiatan hanya dapat dibentuk untuk menunjang tim pelaksana kegiatan yang ditetapkan oleh sekretaris daerah. Jumlah sekretariat tim pelaksana kegiatan yang dapat diberikan honorarium diatur sebagai berikut:

1. paling banyak 10 (sepuluh) orang untuk tim pelaksana kegiatan yang ditetapkan oleh kepala daerah; atau
2. paling banyak 7 (tujuh) orang untuk tim pelaksana kegiatan yang ditetapkan oleh sekretaris daerah.

F. Pengadaan Tanah

Sesuai Peraturan Menteri Keuangan Nomor 10/PMK.02/16 tentang Perubahan atas Peraturan Menteri Keuangan Nomor 13/PMK.02./2013 tentang Biaya Operasional dan Biaya Pendukung Penyelenggaraan Pengadaan Tanah Bagi Pembangunan Untuk Kepentingan Umum yang Bersumber dari Anggaran Pendapatan dan Belanja Negara dan Peraturan Menteri Dalam Negeri Nomor 72 Tahun 2012 tentang Biaya Operasional dan Biaya Pendukung Penyelenggaraan Pengadaan Tanah Bagi Pembangunan untuk Kepentingan Umum yang Bersumber dari Anggaran Pendapatan dan Belanja Daerah, dalam pelaksanaan pengadaan tanah untuk Pemerintahan Kabupaten Gunungkidul biaya operasional dan biaya pendukung penyelenggaraan pengadaan tanah mengacu pada Keputusan Gubernur Daerah Istimewa Yogyakarta Nomor 122/Kep/2016 tentang Perubahan atas Keputusan Gubernur Daerah Istimewa Yogyakarta Nomor 313/Kep/2013 tentang Biaya Operasional dan Biaya Pendukung Penyelenggaraan Pengadaan Tanah bagi Pembangunan untuk Kepentingan Umum yang Bersumber dari Anggaran Pendapatan dan Belanja Daerah di Daerah Istimewa Yogyakarta.

G. Honorarium Auditor Tujuan Tertentu

Biaya Jasa Audit Tujuan Tertentu Inspektorat Daerah Audit tujuan tertentu pada Belanja Jasa Audit/Surveillance ISO berupa audit atas Pengaduan Masyarakat, Kerjasama APH, Pengembangan Pemeriksaan APIP/BPK, dan Audit tujuan tertentu lainnya sesuai Kebijakan Pemerintah Daerah Kabupaten/Provinsi/Pusat

H. Honorarium Tim Anggaran Pemerintah Daerah (TAPD)

Honorarium tim anggaran pemerintah daerah pada Belanja Honorarium Tim Anggaran Pemerintah Daerah dapat diberikan kepada anggota tim yang ditetapkan berdasarkan surat keputusan kepala daerah. Jumlah anggota kesekretariatan paling banyak 7 (tujuh) anggota.

BUPATI GUNUNGGKIDUL

ttd

SUNARYANTA

LAMPIRAN III
 PERATURAN BUPATI GUNUNGKIDUL
 NOMOR 46 TAHUN 2022
 TENTANG
 STANDAR HARGA BARANG DAN
 STANDAR BIAYA UMUM
 TAHUN ANGGARAN 2023

KEGIATAN YANG DIDANAI DARI DANA KEISTIMEWAAN

3.1. BARANG

Bahan Kimia

NO	NAMA BARANG	SPEKIFIKASI	SATUAN	HARGA (Rp)
Bahan Kimia Padat				
1	Bahan Kimia	KEISTIMEWAAN, Kaporit Serbuk	Kg	60.000,00
2	Bahan Kimia	KEISTIMEWAAN, Kaporit Tablet	kg	100.000,00
Bahan Kimia Cair				
3	Bahan Kimia	KEISTIMEWAAN, Handsoap Refil Jrigen	buah	50.000,00
4	Bahan Kimia	KEISTIMEWAAN, Handsanitizer	buah	100.000,00
5	Bahan Kimia	KEISTIMEWAAN, Handsanitizer	buah	50.000,00
6	Bahan Kimia	KEISTIMEWAAN, Disinfektan	buah	500.000,00
7	Bahan Kimia	KEISTIMEWAAN, Handsoap Botol Siap Pakai	buah	30.000,00

Bahan Bakar dan Pelumas

NO	NAMA BARANG	SPEKIFIKASI	SATUAN	HARGA (Rp)
Bahan Bakar Minyak				
8	KEISTIMEWAAN BBM diesel	KEISTIMEWAAN BBM diesel	liter	15.000,00
9	Bahan Bakar dan Pelumas	KEISTIMEWAAN, BBM oli genset	liter	50.000,00
10	Bahan Bakar dan Pelumas	KEISTIMEWAAN, Grease	Kg	125.000,00

Bahan Lainnya

NO	NAMA BARANG	SPEKIFIKASI	SATUAN	HARGA (Rp)
Bahan KBM				
11	Alat/Bahan untuk Kegiatan Kantor Lainnya	KEISTIMEWAAN, Bahan pendukung kegiatan	paket	9.000.000,00
12	belanja bahan festival/event Keistimewaan	Keistimewaan-bahan festival jajanan pasar	Orang	300.000,00
13	Alat/Bahan untuk Kegiatan Kantor Lainnya	KEISTIMEWAAN, Bahan bimbingan teknis	paket	400.000,00
14	Alat/Bahan untuk Kegiatan Kantor Lainnya	KEISTIMEWAAN, Bahan bimbingan teknis	paket	3.000.000,00
15	Alat/Bahan untuk Kegiatan Kantor Lainnya	KEISTIMEWAAN, Alat dan bahan Praktik Bimtek Perawatan CB	paket	2.000.000,00

Bantuan Sosial Barang individu/ keluarga/masyarakat

NO	NAMA BARANG	SPEKIFIKASI	SATUAN	HARGA (Rp)
Persediaan Dari Belanja Bantuan Sosial				
16	pengembangan lumbung mataraman (DAIS)	KEISTIMEWAAN ,belanja bahan pengembangan lumbung mataraman	Paket	40.000.000,00

Alat Tulis Kantor

NO	NAMA BARANG	SPESIFIKASI	SATUAN	HARGA (Rp)
	Alat Tulis			
17	Penjepit Kertas	Keistimewaan Penjepit Kertas	Buah	5.000,00
	Penjepit Kertas			
18	Ordner dan Map	Keistimewaan trigonal	dos besar	50.000,00
	Ordner dan Map			
19	Barang Cetak	Keistimewaan stopmap batik	bh	5.000,00
	Alat Perekat			
20	ATK internalisasi keistimewaan bagi JFU/JFT- Lakban ban besar 5 cm	ATK internalisasi keistimewaan bagi JFU/JFT- Lakban ban besar 5 cm	Buah	17.500,00
	Staples			
21	Alat Tulis Kantor	KEISTIMEWAAN, Staples	buah	25.000,00
	Barang Cetak			
22	Barang Cetak	KEISTIMEWAAN Cetak Spanduk/Banner Bahan tebal Glossy 310 gr + tanpa pemasangan	meter	44.000,00
23	Belanja Alat/Bahan untuk Kegiatan Kantor-Alat/Bahan untuk Kegiatan Kantor Lainnya	Keistimewaan Publikasi Baliho (Outdoor) Desain+Bahan tebal Glossy 310 gr + Biaya Pemasangan	Meter	55.000,00
24	Belanja Alat/Bahan untuk Kegiatan Kantor-Bahan Cetak	Keistimewaan Cetak Stickers Event	Buah	14.000,00
25	Barang Cetak	KEISTIMEWAAN Buku profil	eksemplar	75.000,00
26	Barang Cetak	KEISTIMEWAAN Piagam	buah	20.000,00
27	Barang Cetak	KEISTIMEWAAN, Cetak BKP	bendel	50.000,00
28	Barang Cetak	KEISTIMEWAAN Pamflet	buah	5.000,00
29	Barang Cetak	KEISTIMEWAAN Leaflet	buah	3.000,00
30	Barang Cetak	KEISTIMEWAAN Cetak buku	eksemplar	200.000,00
31	Barang Cetak	KEISTIMEWAAN banner (keistimewaan)	buah	200.000,00
32	Barang Cetak	KEISTIMEWAAN Cetak naskah kajian	eksemplar	50.000,00
33	Barang Cetak	KEISTIMEWAAN Cetak Surat Keterangan Organisasi Kesenian	buah	20.000,00
34	Barang Cetak	KEISTIMEWAAN Amplop Tanggung	dos	14.000,00
35	Barang Cetak	KEISTIMEWAAN - Piagam (Kualitas sedang)	buah	7.000,00
36	Barang Cetak	KEISTIMEWAAN Cetak ID Card	buah	7.000,00
37	Barang Cetak	KEISTIMEWAAN Cetak Cocard	Buah	3.000,00
38	Alat/Bahan untuk Kegiatan Kantor Lainnya	KEISTIMEWAAN, Pin	buah	5.000,00
39	Belanja Alat/Bahan untuk Kegiatan Kantor-Alat/Bahan untuk Kegiatan Kantor Lainnya	Keistimewaan Publikasi Baliho (Outdoor) Desain+Bahan tebal Glossy 310 gr + Biaya Pemasangan + Perbaikan Rangka dan Plat Baja	Meter	135.000,00
40	Barang Cetak	KEISTIMEWAAN Cetak papan juara	buah	75.000,00
41	Barang Cetak	KEISTIMEWAAN Cetak Piagam Penghargaan	buah	10.000,00
42	Barang Cetak	KEISTIMEWAAN, Cetak kartu doorprice	rim	500.000,00
43	Barang Cetak	KEISTIMEWAAN, Cetak Baliho	meter	93.000,00
44	Barang Cetak	KEISTIMEWAAN Cetak Buku Jumlah Halaman < 100	Eksemplar	100.000,00
45	Belanja Alat/Bahan untuk Kegiatan Kantor-Alat/Bahan untuk Kegiatan Kantor Lainnya	Keistimewaan Dekorasi photobooth	Paket	5.000.000,00

NO	NAMA BARANG	SPESIFIKASI	SATUAN	HARGA (Rp)
46	Belanja Alat/Bahan untuk Kegiatan Kantor-Alat/Bahan untuk Kegiatan Kantor Lainnya	Keistimewaan Dekorasi Spanduk	buah	394.000,00
	Seminar Kit			
47	ATK internalisasi keistimewaan bagi JFU/JFT- Kit Peserta	ATK internalisasi keistimewaan bagi JFU/JFT- Kit Peserta	Set	150.000,00

Bahan Komputer

NO	NAMA BARANG	SPESIFIKASI	SATUAN	HARGA (Rp)
	Tinta/Toner Printer			
48	Bahan Komputer	KEISTIMEWAAN, Cartridge Printer	buah	250.000,00
	Bahan Komputer Lainnya			
49	Alat Tulis Kantor / Bahan komputer	KEISTIMEWAAN, Kalkulator	buah	75.000,00
50	Laser pointer/wireless presenter	KEISTIMEWAAN Laser pointer/wireless presenter	Buah	250.000,00

Alat Listrik

NO	NAMA BARANG	SPESIFIKASI	SATUAN	HARGA (Rp)
	Kabel Listrik			
51	Alat Listrik	KEISTIMEWAAN, Kabel Mic Stereo	M	30.000,00
52	Alat Listrik	KEISTIMEWAAN, Kabel	m	300.000,00
	Komponen Perangkat Listrik			
53	Alat Listrik	KEISTIMEWAAN, Timer Listrik	Unit	500.000,00
54	Alat Listrik	KEISTIMEWAAN, Push Button	buah	30.000,00
55	Alat Listrik	KEISTIMEWAAN, Pilot Lamp	buah	50.000,00
56	Alat Rumah Tangga Lainnya (Home Use)	KEISTIMEWAAN, Sensor Apung	buah	150.000,00
57	Alat Listrik	KEISTIMEWAAN, Kontaktor	Unit	500.000,00
58	Alat Listrik	KEISTIMEWAAN, Fuse Holder	Unit	100.000,00

Perlengkapan Dinas

NO	NAMA BARANG	SPESIFIKASI	SATUAN	HARGA (Rp)
	Perlengkapan lapangan			
59	Perlengkapan Dinas	KEISTIMEWAAN, Tas Lapangan	buah	200.000,00
	Persediaan Pakaian Kerja Lapangan			
60	Kaos Lapangan	Keistimewaan-Kaos Lapangan	Buah	103.000,00
61	Perlengkapan Dinas	KEISTIMEWAAN, Pakaian Kerja Lapangan (Pakaian taktis lapangan) atasan	buah	200.000,00
62	Perlengkapan Dinas	KEISTIMEWAAN, Pakaian Kerja Lapangan (Pakaian taktis lapangan) atasan + bawahan	buah	300.000,00
63	Perlengkapan Dinas	KEISTIMEWAAN, Pakaian Kerja Lapangan (Bahan Batik)	buah	150.000,00
	Persediaan Pakaian Adat Daerah			
64	KEISTIMEWAAN Pakaian Adat Daerah	KEISTIMEWAAN Pakaian Adat	Stel	600.000,00
	Persediaan Pakaian Batik Tradisional			
65	Perlengkapan Dinas	KEISTIMEWAAN, Kain Batik	buah	150.000,00
66	Perlengkapan Dinas	KEISTIMEWAAN, Kain Lurik	buah	150.000,00
	Persediaan Pakaian Olahraga			
67	Perlengkapan Dinas	KEISTIMEWAAN, Kaos panitia dan peserta (Kaos Krah)	buah	100.000,00

NO	NAMA BARANG	SPEKIFIKASI	SATUAN	HARGA (Rp)
68	Perlengkapan Dinas	KEISTIMEWAAN, Kaos panitia dan peserta (Kaos Oblong)	buah	75.000,00
69	Perlengkapan Dinas	KEISTIMEWAAN, Pakaian Kerja Olahraga	buah	80.000,00

Suvenir/Cendera Mata

NO	NAMA BARANG	SPEKIFIKASI	SATUAN	HARGA (Rp)
Trophy				
70	Barang Cetak	KEISTIMEWAAN Trophy (juara II)	Buah	125.000,00
71	Piala	KEISTIMEWAAN, Piala/throphy/plakat/vandel (Piala penyaji terbaik IV Festival tingkat Gunungkidul, Piala juara III lomba cerdas cermat)	buah	250.000,00
72	Piala	KEISTIMEWAAN, Piala/throphy/plakat/vandel (piala penyaji terbaik III Festival tingkat Gunungkidul, Piala juara I lomba cerdas cermat)	buah	350.000,00
73	Piala	KEISTIMEWAAN, Piala/throphy/plakat/vandel (Piala juara III kompetisi bahasa dan sastra)	buah	100.000,00
74	Piala	KEISTIMEWAAN, Piala/throphy/plakat/vandel (Piala juara I kompetisi bahasa dan sastra)	buah	150.000,00
75	Piala	KEISTIMEWAAN, Piala/throphy/plakat/vandel (Piala juara II kompetisi bahasa dan sastra)	buah	125.000,00
76	Piala	KEISTIMEWAAN, Piala/throphy/plakat/vandel (piala penyaji terbaik V Festival tingkat Gunungkidul)	buah	200.000,00
77	Piala	KEISTIMEWAAN, Piala/throphy/plakat/vandel (Piala juara II lomba cerdas cermat)	buah	300.000,00
78	Barang Cetak	KEISTIMEWAAN Trophy (juara harapan I, II, III)	Buah	75.000,00
79	Barang Cetak	KEISTIMEWAAN Trophy (juara III)	Buah	100.000,00
80	Piala	KEISTIMEWAAN, Piala/throphy/plakat/vandel (Piala juara IV dan V kompetisi bahasa dan sastra)	buah	75.000,00
81	Piala	KEISTIMEWAAN, Piala/throphy/plakat/vandel (Plakat festival film)	buah	450.000,00
82	Piala	KEISTIMEWAAN, Piala/throphy/plakat/vandel (Vandel penghargaan dan piala penyaji terbaik I Festival tingkat Gunungkidul)	buah	500.000,00
83	Belanja Alat/Bahan untuk Kegiatan Kantor-Suvenir/Cendera Mata	Keistimewaan Trophy Juara	Set	1.500.000,00
84	Piala	KEISTIMEWAAN, Piala/throphy/plakat/vandel (piala penyaji terbaik II Festival tingkat Gunungkidul)	buah	400.000,00
Suvenir Lainnya				
85	Doorprize	KEISTIMEWAAN, Tas Ransel Sepeda	buah	300.000,00
86	Suvenir/Cendera Mata	Suvenir/Cendera Mata tamu undangan fashion show (dana keistimewaan)	buah	100.000,00
87	Belanja Alat/Bahan untuk Kegiatan Kantor-Suvenir/Cendera Mata	Keistimewaan Goodie Bag Kain	buah	30.000,00
88	Belanja Alat/Bahan untuk Kegiatan Kantor-Suvenir/Cendera Mata	Keistimewaan Goodie Bag Kain	buah	50.000,00

NO	NAMA BARANG	SPEKIFIKASI	SATUAN	HARGA (Rp)
89	Doorprize	KEISTIMEWAAN, Sepeda Gunung	buah	3.000.000,00
90	Doorprize	KEISTIMEWAAN, Kaos Sepeda	buah	300.000,00
91	Doorprize	KEISTIMEWAAN, Celana Sepeda	buah	300.000,00
92	Doorprize	KEISTIMEWAAN, Kacamata Sepeda	buah	250.000,00
93	Doorprize	KEISTIMEWAAN, Helm Sepeda	buah	300.000,00
94	Belanja Alat/Bahan untuk Kegiatan Kantor-Suvenir/Cendera Mata	Keistimewaan Goodie Bag Kain	buah	15.000,00
95	Doorprize	KEISTIMEWAAN, Botol Minuman Sepeda	buah	150.000,00
96	Doorprize	KEISTIMEWAAN, Sepatu	buah	300.000,00

Alat/Bahan Untuk Kegiatan Kantor Lainnya

NO	NAMA BARANG	SPEKIFIKASI	SATUAN	HARGA (Rp)
Alat Pendukung Kegiatan Kantor				
97	Alat/Bahan untuk Kegiatan Kantor Lainnya	KEISTIMEWAAN, Bahan pendukung kegiatan (Bahan pendukung kegiatan kajian warisan budaya tak benda)	paket	6.000.000,00
98	Alat/Bahan untuk Kegiatan Kantor Lainnya	KEISTIMEWAAN, Alat dan bahan pembinaan pelestari CB	paket	600.000,00
99	Alat/Bahan untuk Kegiatan Kantor Lainnya	KEISTIMEWAAN, Bahan pendukung kegiatan (Bahan pendukung bimbingan teknis batik)	paket	4.000.000,00

Obat

NO	NAMA BARANG	SPEKIFIKASI	SATUAN	HARGA (Rp)
Obat Padat				
100	Obat	KEISTIMEWAAN, Obat-obatan	paket	250.000,00
Bahan Medis Habis Pakai (BMHP)				
101	Bahan Lainnya bmhp	KEISTIMEWAAN, Faceshield	buah	15.000,00
102	Bahan Lainnya bmhp	KEISTIMEWAAN, Masker	buah	10.000,00

Dijual/Diiseraikan Kepada Masyarakat

NO	NAMA BARANG	SPEKIFIKASI	SATUAN	HARGA (Rp)
Hewan dan Tanaman				
103	Belanja Barang untuk Dijual/Diserahkan kepada Masyarakat	KEISTIMEWAAN Hibah Barang Lumbung Mataraman -	paket	40.000.000,00

POMPA

NO	NAMA BARANG	SPEKIFIKASI	SATUAN	HARGA (Rp)
Pompa Air				
104	Pompa	KEISTIMEWAAN, Pompa cleaning AC	Set	2.000.000,00

ALAT PENYIMPAN PERLENGKAPAN KANTOR

NO	NAMA BARANG	SPEKIFIKASI	SATUAN	HARGA (Rp)
Lemari Besi/Metal				
105	Almari Besi	KEISTIMEWAAN almari besi untuk penyimpanan arsi	unit	5.000.000,00

PERALATAN STUDIO VIDEO DAN FILM

NO	NAMA BARANG	SPEKIFIKASI	SATUAN	HARGA (Rp)
Lensa Kamera				

NO	NAMA BARANG	SPESIFIKASI	SATUAN	HARGA (Rp)
106	Peralatan Studio Video dan Film	KEISTIMEWAAN, Lensa 10-18mm	unit	7.000.000,00
107	Peralatan Studio Video dan Film	KEISTIMEWAAN, Lensa 18-135mm	unit	10.000.000,00

Gitar Sopianish

NO	NAMA BARANG	SPESIFIKASI	SATUAN	HARGA (Rp)
	Gamelan			
108	Alat Musik	KEISTIMEWAAN, Gamelan besi pencon kuningan	set	70.000.000,00

CPU (Peralatan Personal Komputer)

NO	NAMA BARANG	SPESIFIKASI	SATUAN	HARGA (Rp)
	CPU (Peralatan Personal Komputer)			
109	Printer	KEISTIMEWAAN printer	unit	5.000.000,00
110	Scanner	KEISTIMEWAAN scanner	unit	25.000.000,00

ALAT MUSIK

NO	NAMA BARANG	SPESIFIKASI	SATUAN	HARGA (Rp)
	Alat Musik Tradisional/Daerah			
111	Gamelan Besi Gaya Jogjakarta Laras Pelog Slendro	KEISTIMEWAAN, Gamelan Besi Gaya Jogjakarta Laras Pelog Slendro	Paket	141.000.000,00

Kajian

NO	NAMA BARANG	SPESIFIKASI	SATUAN	HARGA (Rp)
	Kajian			
112	Belanja Modal Kajian	KEISTIMEWAAN Masterplan Pengembangan Kawasan Geoheritage Kali Ngalang	Ls	230.000.000,00

NO	NAMA BARANG	SPESIFIKASI	SATUAN	HARGA (Rp)
113	Sepatu Lapangan	Keistimewaan-Sepatu Lapangan Sepatu Tracking Outdoor, Bahan Kuat Dan Waterproof	Buah	750.000,00
114	Celana	Keistimewaan-Celana Bahan Kain Hitam	Buah	281.000,00
115	Topi Lapangan	Keistimewaan-Topi Lapangan Bahan Kain Hitam	Buah	60.000,00

3.2. JASA

Honorarium

NO	NAMA BARANG	SPESIFIKASI	SATUAN	HARGA (Rp)
	Honorarium Penanggungjawaban Pengelola Keuangan			
116	Pengelola Dana KEISTIMEWAAN	KEISTIMEWAAN PENGELOLA UANG Pembuat dokumen	OB	310.000,00
117	Pengelola Dana KEISTIMEWAAN	KEISTIMEWAAN PENGELOLA UANG Pencatat pembukuan	OB	310.000,00
118	Pengelola Dana KEISTIMEWAAN	KEISTIMEWAAN PENGELOLA UANG Kasir	OB	310.000,00
119	Pengelola Dana KEISTIMEWAAN	KEISTIMEWAAN PENGELOLA UANG Penyiap spm	OB	320.000,00

NO	NAMA BARANG	SPEKIFIKASI	SATUAN	HARGA (Rp)
120	Pengelola Dana KEISTIMEWAAN	KEISTIMEWAAN PENGELOLA UANG Petugas verifikasi spj	OB	320.000,00
121	Pengelola Dana KEISTIMEWAAN	KEISTIMEWAAN PENGELOLA UANG Petugas akuntansi dan pelaporan keuangan	OB	320.000,00
122	Pengelola Dana KEISTIMEWAAN	KEISTIMEWAAN PENGELOLA UANG Pengguna Anggaran	OB	3.500.000,00
123	Pengelola Dana KEISTIMEWAAN	KEISTIMEWAAN PENGELOLA UANG Pejabat Pelaksana Teknis Kegiatan	OB	1.500.000,00
124	Pengelola Dana KEISTIMEWAAN	KEISTIMEWAAN PENGELOLA UANG Pejabat Penatausahaan Keuangan	OB	860.000,00
125	Pengelola Dana KEISTIMEWAAN	KEISTIMEWAAN PENGELOLA UANG Bendahara pengeluaran	OB	760.000,00
126	Pengelola Dana KEISTIMEWAAN	KEISTIMEWAAN PENGELOLA UANG Penyiap gaji	OB	350.000,00
127	Pengelola Dana KEISTIMEWAAN	KEISTIMEWAAN Honor PemangkuKEISTIMEWAAN	Orang/ Bulan	300.000,00

Makanan dan Minuman pada Fasilitas Pelayanan Urusan Sosial

NO	NAMA BARANG	SPEKIFIKASI	SATUAN	HARGA (Rp)
Makanan dan Minuman Rapat				
128	KEISTIMEWAAN Belanja Makanan dan Minuman Rapat	KEISTIMEWAAN Belanja Makanan dan Minuman Rapat jamuan rapat makan dan minum	Orang	36.000,00
129	KEISTIMEWAAN Belanja Snack dan Minuman Rapat	KEISTIMEWAAN Belanja Makanan dan Minuman Rapat jamuan rapat minum dan snack	Orang	15.000,00
Makanan dan Minuman Jamuan Tamu				
130	Belanja Makanan dan Minuman Jamuan Tamu	KEISTIMEWAAN AKOMODASI Konsumsi/Akomodasi Lokal	OH	300.000,00
Makanan dan Minuman Aktivitas Lapangan				
131	Beban Makanan dan Minuman Aktivitas Lapangan	KEISTIMEWAAN AKOMODASI KUNJUNGAN LAPANGAN Makan Minum	OH	100.000,00
132	Beban Makanan dan Minuman Aktivitas Lapangan	KEISTIMEWAAN AKOMODASI Makan di tempat kegiatan	kali	50.000,00
133	Beban Makanan dan Minuman Aktivitas Lapangan	KEISTIMEWAAN AKOMODASI KUNJUNGAN LAPANGAN Makan Minum	OH	100.000,00
Pakaian Dinas Lapangan (PDL)				
134	Kaos Lapangan	Keistimewaan-Kaos Lapangan	Buah	103.000,00
135	Topi Lapangan	Keistimewaan-Topi Lapangan Bahan Kain Hitam	Buah	60.000,00
136	Sepatu Lapangan	Keistimewaan-Sepatu Lapangan Sepatu Tracking Outdoor, Bahan Kuat Dan Waterproof	Buah	750.000,00
137	Celana	Keistimewaan-Celana Bahan Kain Hitam	Buah	281.000,00

Jasa Kantor

NO	NAMA BARANG	SPEKIFIKASI	SATUAN	HARGA (Rp)
Honorarium Narasumber atau Pembahas, Moderator, Pembawa Acara, dan Panitia				
138	NARASUMBER ATAU PEMBAHAS, MODERATOR, PEMBAWA ACARA, DAN PANITIA	KEISTIMEWAAN Honorarium moderator	Orang / Kali	125.000,00
139	NARASUMBER ATAU PEMBAHAS, MODERATOR, PEMBAWA ACARA, DAN PANITIA	KEISTIMEWAAN PENYELENGGARAAN PERTEMUAN DALAM KEGIATAN Moderator profesional	OK	1.000.000,00

NO	NAMA BARANG	SPEKIFIKASI	SATUAN	HARGA (Rp)
140	NARASUMBER ATAU PEMBAHAS, MODERATOR, PEMBAWA ACARA, DAN PANITIA	KEISTIMEWAAN PENYELENGGARAAN PERTEMUAN DALAM KEGIATAN Narasumber/pembahas/penceramah setingkat peja	OJ	1.000.000,00
141	NARASUMBER ATAU PEMBAHAS, MODERATOR, PEMBAWA ACARA, DAN PANITIA	KEISTIMEWAAN PENYELENGGARAAN PERTEMUAN DALAM KEGIATAN Narasumber/pembahas/penceramah setingkat peja	OJ	900.000,00
142	NARASUMBER ATAU PEMBAHAS, MODERATOR, PEMBAWA ACARA, DAN PANITIA	KEISTIMEWAAN Honorarium narasumber	orang/ sesi	1.000.000,00
143	NARASUMBER ATAU PEMBAHAS, MODERATOR, PEMBAWA ACARA, DAN PANITIA	KEISTIMEWAAN Honorarium narasumber	orang/ sesi	500.000,00
144	NARASUMBER ATAU PEMBAHAS, MODERATOR, PEMBAWA ACARA, DAN PANITIA	KEISTIMEWAAN Honorarium pembawa acara	orang/ hari	500.000,00
145	NARASUMBER ATAU PEMBAHAS, MODERATOR, PEMBAWA ACARA, DAN PANITIA	KEISTIMEWAAN PENYELENGGARAAN PERTEMUAN DALAM KEGIATAN Moderator	OK	500.000,00
146	NARASUMBER ATAU PEMBAHAS, MODERATOR, PEMBAWA ACARA, DAN PANITIA	KEISTIMEWAAN Honorarium pendampingan persiapan lomba tingkat DIY	orang/ sesi	400.000,00
147	NARASUMBER ATAU PEMBAHAS, MODERATOR, PEMBAWA ACARA, DAN PANITIA	KEISTIMEWAAN Honorarium narasumber	orang/ sesi	400.000,00
148	NARASUMBER ATAU PEMBAHAS, MODERATOR, PEMBAWA ACARA, DAN PANITIA	KEISTIMEWAAN Honorarium master kuis	orang/ hari	500.000,00
149	NARASUMBER ATAU PEMBAHAS, MODERATOR, PEMBAWA ACARA, DAN PANITIA	KEISTIMEWAAN Honorarium pembawa acara/MC	orang/ pentas	400.000,00
150	NARASUMBER ATAU PEMBAHAS, MODERATOR, PEMBAWA ACARA, DAN PANITIA	KEISTIMEWAAN PENYELENGGARAAN PERTEMUAN DALAM KEGIATAN Pembawa Acara	OK	400.000,00
151	KEISTIMEWAAN Honorarium Tim Pelaksana Kegiatan dan Sekretariat Tim Pelaksana Kegiatan	Pembina	Orang Bulan	350.000,00
152	NARASUMBER ATAU PEMBAHAS, MODERATOR, PEMBAWA ACARA, DAN PANITIA	KEISTIMEWAAN Honorarium Narasumber (kementrian)	orang/ sesi	2.500.000,00
153	NARASUMBER ATAU PEMBAHAS, MODERATOR, PEMBAWA ACARA, DAN PANITIA	KEISTIMEWAAN Honorarium pembawa acara/MC	orang/ pentas	200.000,00
Honorarium Tim Pelaksana Kegiatan dan Sekretariat Tim Pelaksana Kegiatan				
154	Honorarium Tim Pelaksana Kegiatan dan Sekretariat Tim Pelaksana Kegiatan	KEISTIMEWAAN Sekretaris	Orang Bulan	250.000,00
155	Honorarium Pokja	KEISTIMEWAAN Honorarium Pokja	Orang Bulan	450.000,00
156	Honorarium Koordinator Pokja	KEISTIMEWAAN Honorarium Koordinator Pokja	Orang Bulan	500.000,00
157	Honorarium Tim Pelaksana Kegiatan dan Sekretariat Tim Pelaksana Kegiatan	KEISTIMEWAAN Sekretaris	Orang Bulan	250.000,00
158	KEISTIMEWAAN Wakil Ketua TIM PELAKSANA KEGIATAN YANG DITETAPKAN KEPALA DAERAH	KEISTIMEWAAN Wakil Ketua TIM PELAKSANA KEGIATAN YANG DITETAPKAN KEPALA DAERAH	OB	850.000,00
159	KEISTIMEWAAN Sekretaris TIM PELAKSANA KEGIATAN YANG DITETAPKAN KEPALA DAERAH	KEISTIMEWAAN Sekretaris TIM PELAKSANA KEGIATAN YANG DITETAPKAN KEPALA DAERAH	OB	750.000,00
160	Beban Jasa Tenaga Kesenian dan Kebudayaan	KEISTIMEWAAN Sekretaris	orang/ kegiatan	300.000,00
161	KEISTIMEWAAN Penanggungjawab TIM PELAKSANA KEGIATAN YANG DITETAPKAN KEPALA DAERAH	KEISTIMEWAAN Penanggungjawab TIM PELAKSANA KEGIATAN YANG DITETAPKAN KEPALA DAERAH	OB	1.250.000,00

NO	NAMA BARANG	SPEKIFIKASI	SATUAN	HARGA (Rp)
162	KEISTIMEWAAN Anggota TIM PELAKSANA KEGIATAN YANG DITETAPKAN KEPALA DAERAH	KEISTIMEWAAN Anggota TIM PELAKSANA KEGIATAN YANG DITETAPKAN KEPALA DAERAH	OB	750.000,00
163	Ketua	KEISTIMEWAAN-Ketua (Tim Pelaksana Kegiatan Yang Ditetapkan Kepala Daerah)	OB	1.000.000,00
164	Honorarium Tim Pelaksana Kegiatan dan Sekretariat Tim Pelaksana Kegiatan	KEISTIMEWAAN Ketua	Orang Bulan	250.000,00
165	Honorarium Tim Pelaksana Kegiatan dan Sekretariat Tim Pelaksana Kegiatan	KEISTIMEWAAN Anggota	Orang Bulan	220.000,00
166	Tim Teknis/Review PBJ	KEISTIMEWAAN Honor pokjaKEISTIMEWAAN	Orang/Bulan	325.000,00
167	KEISTIMEWAAN Pengarah I TIM PELAKSANA KEGIATAN YANG DITETAPKAN KEPALA DAERAH	KEISTIMEWAAN Pengarah I TIM PELAKSANA KEGIATAN YANG DITETAPKAN KEPALA DAERAH	OB	1.500.000,00
168	KEISTIMEWAAN Pengarah II TIM PELAKSANA KEGIATAN YANG DITETAPKAN KEPALA DAERAH	KEISTIMEWAAN Pengarah II TIM PELAKSANA KEGIATAN YANG DITETAPKAN KEPALA DAERAH	OB	1.400.000,00
169	KEISTIMEWAAN Honorarium Tim Pelaksana Kegiatan dan Sekretariat Tim Pelaksana Kegiatan	Penasehat	Orang Bulan	250.000,00
Honorarium Tim Penyusunan Jurnal, Buletin, Majalah, Pengelola Teknologi Informasi dan Pengelola Website				
170	Honorarium Penyusun Buku	KEISTIMEWAAN Honorarium editor buku Buku/Boklet/Katalog Kesenian/Kebudayaan/Penghargaan Seniman Dan Budayawan	orang/buku	750.000,00
171	Honorarium Penyusun Buku	KEISTIMEWAAN Honorarium desainer buku Buku/Boklet/Katalog Kesenian/Kebudayaan/Penghargaan Seniman Dan Budayawan	orang/buku	750.000,00
172	Honorarium Penyusun Buku	KEISTIMEWAAN Honorarium desainer buku Buku/Boklet/Katalog Kesenian/Kebudayaan/Penghargaan Seniman Dan Budayawan	orang/buku	1.000.000,00
173	Beban Jasa Tenaga Kesenian dan Kebudayaan	KEISTIMEWAAN Honorarium Penyunting buku	orang/bulan	750.000,00
174	Honorarium Penyusun Buku	KEISTIMEWAAN Honorarium editor buku Buku/Boklet/Katalog Kesenian/Kebudayaan/Penghargaan Seniman Dan Budayawan	orang/buku	1.000.000,00
Honorarium Penulisan Butir Soal Tingkat Provinsi, Kabupaten atau Kota				
175	Honorarium ahli	KEISTIMEWAAN, Honorarium Penyusunan Butir Soal Tingkat Provinsi/Kabupaten/Kota	per butir soal	100.000,00
176	Honorarium Penyusun Materi Soal	KEISTIMEWAAN Honorarium penyusun materi soal	orang/kegiatan	400.000,00
Jasa Tenaga Kesehatan				
177	Belanja Jasa Tenaga Kesehatan	Keistimewaan Honor Tenaga Kesehatan	Orang	70.000,00
Jasa Tenaga Penanganan Prasarana dan Sarana Umum				
178	Beban Jasa Tenaga Kesenian dan Kebudayaan	KEISTIMEWAAN, Mandor pemeliharaan cagar budaya	orang/hari	150.000,00
179	Beban Jasa Tenaga Kesenian dan Kebudayaan	KEISTIMEWAAN, Petugas pemeliharaan cagar budaya	orang/hari	100.000,00
180	Beban Jasa Tenaga Ahli	KEISTIMEWAAN, Petugas Registrasi Cagar Budaya	orang/bulan	500.000,00
Jasa Tenaga Kesenian dan Kebudayaan				
181	Bidang Kesenian Kebudayaan Pelaku Seni	KEISTIMEWAAN Honorarium Figuran film	orang/kegiatan	150.000,00
182	Beban Jasa Tenaga Kesenian dan Kebudayaan	KEISTIMEWAAN, Penanggungjawab Kajian	orang/bulan	4.000.000,00
183	Beban Jasa Tenaga Kesenian dan Kebudayaan	KEISTIMEWAAN Honorarium juru foto buku	orang/bulan	250.000,00
184	Beban Jasa Tenaga Kesenian dan Kebudayaan	KEISTIMEWAAN, Kru, Reputasi Nasional, Pentas Dalam DIY	orang/pentas	1.000.000,00

NO	NAMA BARANG	SPEKIFIKASI	SATUAN	HARGA (Rp)
185	Bidang Kesenian Kebudayaan Pelaku Seni	KEISTIMEWAAN Honorarium kru Film (Sopir)	orang/pentas	150.000,00
186	Bidang Kesenian Kebudayaan Pelaku Seni	KEISTIMEWAAN Honorarium sutradara Luar DIY	orang/pentas	1.500.000,00
187	Bidang Kesenian Kebudayaan Pelaku Seni	KEISTIMEWAAN Honorarium sutradara dalam DIY	orang/pentas	1.200.000,00
188	Beban Jasa Tenaga Kesenian dan Kebudayaan	KEISTIMEWAAN Honorarium asisten penulis buku	orang/bulan	1.000.000,00
189	Beban Jasa Tenaga Kesenian dan Kebudayaan	KEISTIMEWAAN, Penata Karya/Display Seni Rupa/Pameran Museum, Nasional	orang/pameran	3.000.000,00
190	Beban Jasa Tenaga Kesenian dan Kebudayaan	KEISTIMEWAAN, Ketua Kajian	orang/bulan	4.000.000,00
191	Belanja Jasa Tenaga Kesenian dan Kebudayaan	Keistimewaan Honorarium Komposer	Orang Kegiatan	2.000.000,00
192	Belanja Jasa Tenaga Kesenian dan Kebudayaan	Keistimewaan Honorarium Penyanyi Lokal Solois	Orang	3.000.000,00
193	Belanja Jasa Tenaga Kesenian dan Kebudayaan	Keistimewaan Honorarium Penyanyi Solois Orkestra	Orang Kegiatan	8.500.000,00
194	Belanja Jasa Tenaga Kesenian dan Kebudayaan	Keistimewaan Honorarium Solois Lagu Pop nasional	Orang Kegiatan	4.500.000,00
195	Belanja Jasa Tenaga Kesenian dan Kebudayaan	Keistimewaan Honorarium Penyanyi Solois Orkestra	Orang	8.499.999,00
196	Bidang Kesenian Kebudayaan Pelaku Seni	KEISTIMEWAAN Honorarium penjaga pameran	orang/pentas	100.000,00
197	Bidang Kesenian Kebudayaan Pelaku Seni	KEISTIMEWAAN Honorarium instruktur	orang/pentas	100.000,00
198	Bidang Kesenian Kebudayaan Pelaku Seni	KEISTIMEWAAN Honorarium Kru film	orang/kegiatan	250.000,00
199	Bidang Kesenian Kebudayaan Pelaku Seni	KEISTIMEWAAN Honorarium timer/pencatat waktu	orang/hari	200.000,00
200	Bidang Kesenian Kebudayaan Pelaku Seni	KEISTIMEWAAN Honorarium pemain/pemeran/pelaku	orang/pentas	250.000,00
201	Bidang Kesenian Kebudayaan Pelaku Seni	KEISTIMEWAAN Honorarium operator bel	orang/hari	200.000,00
202	Bidang Kesenian Kebudayaan Pelaku Seni	KEISTIMEWAAN Honorarium pemain/pemeran/pelaku	orang/pentas	250.000,00
203	Bidang Kesenian Kebudayaan Pelaku Seni	KEISTIMEWAAN Honorarium liaison officer	orang/pentas	250.000,00
204	Bidang Kesenian Kebudayaan Pelaku Seni	KEISTIMEWAAN Honorarium pemain/pemeran/pelaku	orang/pentas	350.000,00
205	Bidang Kesenian Kebudayaan Pelaku Seni	KEISTIMEWAAN Honorarium penggender	orang/pentas	350.000,00
206	Bidang Kesenian Kebudayaan Pelaku Seni	KEISTIMEWAAN Honorarium waranggana	orang/pentas	350.000,00
207	Bidang Kesenian Kebudayaan Pelaku Seni	KEISTIMEWAAN Honorarium kru Film Production Assistent	orang/pentas	250.000,00
208	Bidang Kesenian Kebudayaan Pelaku Seni	KEISTIMEWAAN Honorarium Pemeran pembantu film.	orang/kegiatan	300.000,00
209	Bidang Kesenian Kebudayaan Pelaku Seni	KEISTIMEWAAN Honorarium pemain/pemeran/pelaku	orang/pentas	300.000,00
210	Bidang Kesenian Kebudayaan Pelaku Seni	KEISTIMEWAAN Honorarium pengelola aplikasi redaktur.	orang/bulan	350.000,00
211	Bidang Kesenian Kebudayaan Pelaku Seni	KEISTIMEWAAN Honorarium Perias.	orang/pentas	350.000,00
212	Bidang Kesenian Kebudayaan Pelaku Seni	KEISTIMEWAAN Honorarium penggender	orang/pentas	400.000,00
213	Bidang Kesenian Kebudayaan Pelaku Seni	KEISTIMEWAAN Honorarium pengrebab	orang/pentas	400.000,00
214	Bidang Kesenian Kebudayaan Pelaku Seni	KEISTIMEWAAN Honorarium Pemeran utama film.	orang/kegiatan	400.000,00
215	Bidang Kesenian Kebudayaan Pelaku Seni	KEISTIMEWAAN Honorarium Kru display	orang/pameran	400.000,00

NO	NAMA BARANG	SPEKIFIKASI	SATUAN	HARGA (Rp)
216	Bidang Kesenian Kebudayaan Pelaku Seni	KEISTIMEWAAN Honorarium pengelola aplikasi penanggungjawab.	orang/bulan	400.000,00
217	Bidang Kesenian Kebudayaan Pelaku Seni	KEISTIMEWAAN Honorarium Pemandu.	orang/pameran	400.000,00
218	Bidang Kesenian Kebudayaan Pelaku Seni	KEISTIMEWAAN Honorarium pemain/pemeran/pelaku	orang/pentas	400.000,00
219	Bidang Kesenian Kebudayaan Pelaku Seni	KEISTIMEWAAN Honorarium waranggana	orang/pentas	400.000,00
220	Bidang Kesenian Kebudayaan Pelaku Seni	KEISTIMEWAAN Honorarium pengrawit	orang/pentas	400.000,00
221	Bidang Kesenian Kebudayaan Pelaku Seni	KEISTIMEWAAN Honorarium pengendang	orang/pentas	500.000,00
222	Bidang Kesenian Kebudayaan Pelaku Seni	KEISTIMEWAAN Honorarium penggender	orang/pentas	500.000,00
223	Bidang Kesenian Kebudayaan Pelaku Seni	KEISTIMEWAAN Honorarium partisi	orang/pentas	500.000,00
224	Bidang Kesenian Kebudayaan Pelaku Seni	KEISTIMEWAAN Honorarium perancang pentas/stage manager	orang/pentas	600.000,00
225	Bidang Kesenian Kebudayaan Pelaku Seni	KEISTIMEWAAN Honorarium pengendang	orang/pentas	600.000,00
226	Bidang Kesenian Kebudayaan Pelaku Seni	KEISTIMEWAAN Honorarium pengrebab	orang/pentas	500.000,00
227	Bidang Kesenian Kebudayaan Pelaku Seni	KEISTIMEWAAN Honorarium waranggana	orang/pentas	500.000,00
228	Beban Jasa Tenaga Kesenian dan Kebudayaan	KEISTIMEWAAN, Pemusik Senior, Reputasi Nasional, Pentas Luar DIY	orang/pentas	3.000.000,00
229	Bidang Kesenian Kebudayaan Pelaku Seni	KEISTIMEWAAN Honorarium kru Film Script Supervisor	orang/pentas	500.000,00
230	Bidang Kesenian Kebudayaan Pelaku Seni	KEISTIMEWAAN Honorarium pemain/pemeran/pelaku	orang/pentas	900.000,00
231	Bidang Kesenian Kebudayaan Pelaku Seni	KEISTIMEWAAN Honorarium Penata iringan/musik.	orang/pentas	750.000,00
232	Bidang Kesenian Kebudayaan Pelaku Seni	KEISTIMEWAAN Honorarium Kameramen film	orang/kegiatan	800.000,00
233	Bidang Kesenian Kebudayaan Pelaku Seni	KEISTIMEWAAN Honorarium Penata artistik.	orang/pentas	800.000,00
234	Bidang Kesenian Kebudayaan Pelaku Seni	KEISTIMEWAAN Honorarium sutradara	orang/pentas	1.000.000,00
235	Bidang Kesenian Kebudayaan Pelaku Seni	KEISTIMEWAAN Honorarium penata tari/koreografer	orang/pentas	1.000.000,00
236	Bidang Kesenian Kebudayaan Pelaku Seni	KEISTIMEWAAN Honorarium Penulis skenario film.	orang/kegiatan	1.000.000,00
237	Bidang Kesenian Kebudayaan Pelaku Seni	KEISTIMEWAAN Honorarium perancang pentas/stage manager	orang/pentas	1.000.000,00
238	Bidang Kesenian Kebudayaan Pelaku Seni	KEISTIMEWAAN Honorarium penata musik	orang/pentas	1.000.000,00
239	Bidang Kesenian Kebudayaan Pelaku Seni	KEISTIMEWAAN PENYELENGGARAAN PERTEMUAN DALAM KEGIATAN Narasumber/pembahas/penceramah setingkat peja	OJ	1.200.000,00
240	Bidang Kesenian Kebudayaan Pelaku Seni	KEISTIMEWAAN Honorarium penata tari/koreografer	Orang / Acara	1.250.000,00
241	Bidang Kesenian Kebudayaan Pelaku Seni	KEISTIMEWAAN Honorarium Penata karya.	orang/pameran	1.000.000,00
242	Bidang Kesenian Kebudayaan Pelaku Seni	KEISTIMEWAAN Honorarium Penata artistik.	orang/pentas	1.250.000,00
243	Bidang Kesenian Kebudayaan Pelaku Seni	KEISTIMEWAAN Honorarium Penulis naskah.	orang/pentas	1.250.000,00
244	Bidang Kesenian Kebudayaan Pelaku Seni	KEISTIMEWAAN Honorarium Ilustrator musik film	orang/kegiatan	1.300.000,00
245	Bidang Kesenian Kebudayaan Pelaku Seni	KEISTIMEWAAN Honorarium penata musik/iringan	orang/pentas	1.300.000,00

NO	NAMA BARANG	SPEKIFIKASI	SATUAN	HARGA (Rp)
246	Bidang Kesenian Kebudayaan Pelaku Seni	KEISTIMEWAAN Honorarium sutradara	orang/pentas	1.300.000,00
247	Bidang Kesenian Kebudayaan Pelaku Seni	KEISTIMEWAAN Kajian Editor	orang/bulan	1.500.000,00
248	Bidang Kesenian Kebudayaan Pelaku Seni	KEISTIMEWAAN Honorarium asisten sutradara	orang/pentas	1.000.000,00
249	Bidang Kesenian Kebudayaan Pelaku Seni	KEISTIMEWAAN Honorarium Sutradara film.	orang/kegiatan	1.500.000,00
250	Bidang Kesenian Kebudayaan Pelaku Seni	KEISTIMEWAAN Honorarium Penata iringan.	orang/pentas	1.250.000,00
251	Bidang Kesenian Kebudayaan Pelaku Seni	KEISTIMEWAAN Kajian Surveyor	orang/bulan	1.500.000,00
252	Bidang Kesenian Kebudayaan Pelaku Seni	KEISTIMEWAAN Honorarium penanggungjawab buku	orang/bulan	1.500.000,00
253	Bidang Kesenian Kebudayaan Pelaku Seni	KEISTIMEWAAN Honorarium perancang pentas/stage manager	orang/pentas	2.000.000,00
254	Bidang Kesenian Kebudayaan Pelaku Seni	KEISTIMEWAAN Honorarium penata busana	orang/pentas	2.000.000,00
255	Bidang Kesenian Kebudayaan Pelaku Seni	KEISTIMEWAAN Honorarium principal	orang/pentas	1.500.000,00
256	Bidang Kesenian Kebudayaan Pelaku Seni	KEISTIMEWAAN SCRIPT B Honorarium Penulis kelas 1	Orang per Judul/Episode	1.500.000,00
257	Bidang Kesenian Kebudayaan Pelaku Seni	KEISTIMEWAAN Honorarium penulis buku	orang/buku	2.000.000,00
258	Bidang Kesenian Kebudayaan Pelaku Seni	KEISTIMEWAAN Honorarium Kurator film.	orang/kegiatan	2.000.000,00
259	Bidang Kesenian Kebudayaan Pelaku Seni	KEISTIMEWAAN Honorarium solois	orang/pentas	2.000.000,00
260	Bidang Kesenian Kebudayaan Pelaku Seni	KEISTIMEWAAN Kajian Asisten	orang/bulan	2.500.000,00
261	Bidang Kesenian Kebudayaan Pelaku Seni	KEISTIMEWAAN Honorarium pengaransemen	orang/pentas	1.500.000,00
262	Bidang Kesenian Kebudayaan Pelaku Seni	KEISTIMEWAAN Honorarium concert master	orang/pentas	2.000.000,00
263	Bidang Kesenian Kebudayaan Pelaku Seni	KEISTIMEWAAN Honorarium dalang	orang/pentas	4.000.000,00
264	Bidang Kesenian Kebudayaan Pelaku Seni	KEISTIMEWAAN CAST F Aktor/Aktris Lokal	Orang per Judul/Episode	25.000.000,00
265	Bidang Kesenian Kebudayaan Pelaku Seni	KEISTIMEWAAN Honorarium komposer	orang/pentas	2.500.000,00
266	Bidang Kesenian Kebudayaan Pelaku Seni	KEISTIMEWAAN Honorarium penata tari/koreografer	orang/pentas	3.000.000,00
267	Bidang Kesenian Kebudayaan Pelaku Seni	KEISTIMEWAAN Honorarium pimpinan produksi	orang/pentas	3.500.000,00
268	Bidang Kesenian Kebudayaan Pelaku Seni	KEISTIMEWAAN Honorarium dirigen/conductor	orang/pentas	2.500.000,00
269	Bidang Kesenian Kebudayaan Pelaku Seni	KEISTIMEWAAN Honorarium Narasumber (kementrian).	orang/sesi	2.500.000,00
270	Bidang Kesenian Kebudayaan Pelaku Seni	KEISTIMEWAAN Honorarium penata musik	orang/pentas	3.000.000,00
271	Beban Jasa Tenaga Kesenian dan Kebudayaan	KEISTIMEWAAN, Pemusik Senior, Reputasi Lokal, Pentas Luar DIY	orang/pentas	1.500.000,00
272	Beban Jasa Tenaga Kesenian dan Kebudayaan	KEISTIMEWAAN, Pemain/Pemeran/Pelaku , Reputasi Lokal, Pentas Luar DIY	orang/pentas	1.500.000,00
273	Beban Jasa Tenaga Kesenian dan Kebudayaan	KEISTIMEWAAN, Pemusik Senior, Reputasi Nasional, Pentas Dalam DIY	orang/pentas	2.000.000,00
274	Beban Jasa Tenaga Kesenian dan Kebudayaan	KEISTIMEWAAN, Pemusik Senior, Reputasi Lokal, Pentas Dalam DIY	orang/pentas	1.000.000,00
275	Bidang Kesenian Kebudayaan Pelaku Seni	KEISTIMEWAAN Honorarium kru	orang/pentas	200.000,00

NO	NAMA BARANG	SPEKIFIKASI	SATUAN	HARGA (Rp)
276	Biaya sewa untuk hiburan	KEISTIMEWAAN Kajian Layouter	orang/ bulan	750.000,00
277	Biaya sewa untuk hiburan	KEISTIMEWAAN Honorarium asisten sutradara	orang/ pentas	750.000,00
278	Biaya sewa untuk hiburan	KEISTIMEWAAN Honorarium Penata artistik.	orang/ pentas	750.000,00
279	Bidang Kesenian Kebudayaan Pelaku Seni	KEISTIMEWAAN Honorarium Pelukis	orang/ pameran	800.000,00
280	Biaya sewa untuk hiburan	KEISTIMEWAAN Honorarium dalang	orang/ pentas	750.000,00
281	Bidang Kesenian Kebudayaan Pelaku Seni	KEISTIMEWAAN Honorarium Perupa.	orang/ pameran	800.000,00
282	Bidang Kesenian Kebudayaan Pelaku Seni	KEISTIMEWAAN Honorarium pemain musik	orang/ pentas	800.000,00
283	Bidang Kesenian Kebudayaan Pelaku Seni	KEISTIMEWAAN Honorarium Artistik film	orang/ kegiatan	1.000.000,00
284	Bidang Kesenian Kebudayaan Pelaku Seni	KEISTIMEWAAN Honorarium pengamat	orang/ pentas	800.000,00
285	Bidang Kesenian Kebudayaan Pelaku Seni	KEISTIMEWAAN Honorarium kru Film Dokumenter	orang/ pentas	300.000,00
286	Bidang Kesenian Kebudayaan Pelaku Seni	KEISTIMEWAAN Honorarium penata tari/koreografer	orang/ pentas	1.500.000,00
287	Bidang Kesenian Kebudayaan Pelaku Seni	KEISTIMEWAAN Honorarium penata musik	orang/ pentas	1.500.000,00
288	Bidang Kesenian Kebudayaan Pelaku Seni	KEISTIMEWAAN Honorarium dalang	orang/ pentas	1.500.000,00
289	Bidang Kesenian Kebudayaan Pelaku Seni	KEISTIMEWAAN Honorarium perancang pentas/stage manager	orang/ pentas	1.500.000,00
290	Bidang Kesenian Kebudayaan Pelaku Seni	KEISTIMEWAAN Honorarium pemain/pemeran/pelaku	orang/ pentas	1.500.000,00
291	Beban Jasa Tenaga Kesenian dan Kebudayaan	KEISTIMEWAAN, Asisten Koreografer, Reputasi Lokal, Pentas Dalam DIY	orang/ pentas	1.500.000,00
292	Beban Jasa Tenaga Kesenian dan Kebudayaan	KEISTIMEWAAN, Penata Artistik/Visual, Reputasi Lokal, Pentas Dalam DIY	orang/ pentas	1.500.000,00
293	Beban Jasa Tenaga Kesenian dan Kebudayaan	KEISTIMEWAAN, Penata Artistik/Visual, Reputasi Lokal, Pentas Luar DIY	orang/ pentas	2.500.000,00
294	Beban Jasa Tenaga Kesenian dan Kebudayaan	KEISTIMEWAAN, Penata Artistik/Visual, Reputasi Nasional, Pentas Dalam DIY	orang/ pentas	2.500.000,00
295	Beban Jasa Tenaga Kesenian dan Kebudayaan	KEISTIMEWAAN, Penata Artistik/Visual, Reputasi Lokal, Pentas Dalam DIY	orang/ pentas	1.500.000,00
296	Beban Jasa Tenaga Kesenian dan Kebudayaan	KEISTIMEWAAN, Pemain/Pemeran/Pelaku , Reputasi Lokal, Pentas Dalam DIY	orang/ pentas	1.000.000,00
297	Beban Jasa Tenaga Kesenian dan Kebudayaan	KEISTIMEWAAN, Kru, Reputasi Lokal, Pentas Dalam DIY	orang/ pentas	500.000,00
298	Beban Jasa Tenaga Kesenian dan Kebudayaan	KEISTIMEWAAN, Kurator Seni Rupa/Pameran Museum, Lokal	orang/ pameran	3.000.000,00
299	Beban Jasa Tenaga Kesenian dan Kebudayaan	KEISTIMEWAAN, Pemain/Pemeran/Pelaku , Reputasi Lokal, Pentas Dalam DIY	orang/ pentas	1.000.000,00
300	Beban Jasa Tenaga Kesenian dan Kebudayaan	KEISTIMEWAAN, Asisten Koreografer, Reputasi Lokal, Pentas Luar DIY	orang/ pentas	2.500.000,00
301	Beban Jasa Tenaga Kesenian dan Kebudayaan	KEISTIMEWAAN, Kurator Seni Rupa/Pameran Museum, Nasional	orang/ pameran	4.000.000,00
302	Beban Jasa Tenaga Kesenian dan Kebudayaan	KEISTIMEWAAN, Kru, Reputasi Lokal, Pentas Dalam DIY	orang/ pentas	500.000,00
303	Beban Jasa Tenaga Kesenian dan Kebudayaan	KEISTIMEWAAN, Kurator Seni Rupa/Pameran Museum, Nasional	orang/ pameran	4.000.000,00
304	Beban Jasa Tenaga Kesenian dan Kebudayaan	KEISTIMEWAAN, Pimpinan Produksi, Reputasi Internasional, Pentas Dalam DIY	orang/ pentas	20.000.000,00

NO	NAMA BARANG	SPEKIFIKASI	SATUAN	HARGA (Rp)
305	Beban Jasa Tenaga Kesenian dan Kebudayaan	KEISTIMEWAAN, Pimpinan Produksi, Reputasi Internasional, Pentas Luar DIY	orang/pentas	25.000.000,00
306	Belanja Jasa Tenaga Kesenian dan Kebudayaan	KEISTIMEWAAN Honor Pemain Musik Orkestra	Orang Kegiatan	600.000,00
307	Belanja Jasa Tenaga Kesenian dan Kebudayaan	KEISTIMEWAAN Honor crew pentas/panggung	Orang Kali	200.000,00
308	Belanja Jasa Tenaga Kesenian dan Kebudayaan	KEISTIMEWAAN Honor Solois Orkestra	Orang Kali	2.500.000,00
309	Belanja Jasa Tenaga Kesenian dan Kebudayaan	KEISTIMEWAAN Honor Sweper, Mechanic, Pelaku Seni Pendukung Tari, Pemusik, Liaison Officer GF,	Orang	250.000,00
310	Beban Jasa Tenaga Kesenian dan Kebudayaan	KEISTIMEWAAN, Penata Panel Seni Rupa/Pameran Museum, Lokal	orang/pameran	750.000,00
311	Beban Jasa Tenaga Kesenian dan Kebudayaan	KEISTIMEWAAN, Penata Panel Seni Rupa/Pameran Museum, Nasional	orang/pameran	1.000.000,00
312	Beban Jasa Tenaga Kesenian dan Kebudayaan	KEISTIMEWAAN, Penata Panel Seni Rupa/Pameran Museum, Internasional	orang/pameran	1.250.000,00
313	Belanja Jasa Tenaga Kesenian dan Kebudayaan	KEISTIMEWAAN Honor Pemain Musik etnis, Pemain Musik Orkestra	Orang Kegiatan	500.000,00
314	Belanja Jasa Tenaga Kesenian dan Kebudayaan	KEISTIMEWAAN Honor Penari GTF	Orang	350.000,00
315	Belanja Jasa Tenaga Kesenian dan Kebudayaan	KEISTIMEWAAN Honor Pengaransmen Lagu GTF	Orang Kegiatan	1.500.000,00
316	Belanja Jasa Tenaga Kesenian dan Kebudayaan	KEISTIMEWAAN Honor Pengaransmen Musik Orkestra	Orang Kali	1.500.000,00
317	Belanja Jasa Tenaga Kesenian dan Kebudayaan	KEISTIMEWAAN Honor Marshal, Pemain Orkestra	Orang	500.000,00
318	Belanja Jasa Tenaga Kesenian dan Kebudayaan	KEISTIMEWAAN Honor Pemain Seni GF, Perias Dimas Diajeng	Orang Kali	400.000,00
319	Belanja Jasa Tenaga Kesenian dan Kebudayaan	KEISTIMEWAAN Honor Road Caption, Koreografer, Penata Musik keg GTF & Dimas Diajeng	Orang	1.000.000,00
320	Belanja Jasa Tenaga Kesenian dan Kebudayaan	KEISTIMEWAAN Honor Pelaku seni, Perancang Pentas, koreografer, Penata Musik, MC Pentas,	Orang Kali	1.000.000,00
321	Beban Jasa Tenaga Kesenian dan Kebudayaan	KEISTIMEWAAN, Penjaga stand Pameran	orang/hari	90.000,00
322	Beban Jasa Tenaga Kesenian dan Kebudayaan	KEISTIMEWAAN, Crew Display Seni Rupa/Pameran Museum, Lokal	orang/hari	500.000,00
323	Beban Jasa Tenaga Kesenian dan Kebudayaan	KEISTIMEWAAN, Crew Display Seni Rupa/Pameran Museum, Nasional	orang/hari	750.000,00
324	Beban Jasa Tenaga Kesenian dan Kebudayaan	KEISTIMEWAAN, Crew Display Seni Rupa/Pameran Museum, Internasional	orang/hari	1.000.000,00
325	Beban Jasa Tenaga Kesenian dan Kebudayaan	KEISTIMEWAAN, Perupa Seni Rupa/Pameran Museum, Lokal	orang/pameran	1.000.000,00
326	Beban Jasa Tenaga Kesenian dan Kebudayaan	KEISTIMEWAAN, Perupa Seni Rupa/Pameran Museum, Nasional	orang/pameran	1.500.000,00
327	Beban Jasa Tenaga Kesenian dan Kebudayaan	KEISTIMEWAAN, Perupa Seni Rupa/Pameran Museum, Internasional	orang/pameran	2.000.000,00
328	Beban Jasa Tenaga Kesenian dan Kebudayaan	KEISTIMEWAAN, Sutradara, Reputasi Lokal, Pentas Dalam DIY	orang/pentas	3.000.000,00
329	Beban Jasa Tenaga Kesenian dan Kebudayaan	KEISTIMEWAAN, Sutradara, Reputasi Lokal, Pentas Luar DIY	orang/pentas	5.000.000,00
330	Beban Jasa Tenaga Kesenian dan Kebudayaan	KEISTIMEWAAN, Penata Musik, Reputasi Lokal, Pentas Luar DIY	orang/pentas	4.000.000,00
331	Beban Jasa Tenaga Kesenian dan Kebudayaan	KEISTIMEWAAN, Penata Musik, Reputasi Nasional, Pentas Dalam DIY	orang/pentas	4.000.000,00
332	Beban Jasa Tenaga Kesenian dan Kebudayaan	KEISTIMEWAAN, Penata Musik, Reputasi Nasional, Pentas Luar DIY	orang/pentas	6.000.000,00
333	Beban Jasa Tenaga Kesenian dan Kebudayaan	KEISTIMEWAAN, Penata Cahaya, Reputasi Lokal, Pentas Luar DIY	orang/pentas	3.000.000,00

NO	NAMA BARANG	SPEKIFIKASI	SATUAN	HARGA (Rp)
334	Beban Jasa Tenaga Kesenian dan Kebudayaan	KEISTIMEWAAN, Penata Cahaya, Reputasi Nasional, Pentas Luar DIY	orang/pentas	4.000.000,00
335	Beban Jasa Tenaga Kesenian dan Kebudayaan	KEISTIMEWAAN, Pimpinan Produksi, Reputasi Lokal, Pentas Dalam DIY	orang/pentas	3.000.000,00
336	Beban Jasa Tenaga Kesenian dan Kebudayaan	KEISTIMEWAAN, Pimpinan Produksi, Reputasi Lokal, Pentas Luar DIY	orang/pentas	5.000.000,00
337	Beban Jasa Tenaga Kesenian dan Kebudayaan	KEISTIMEWAAN, Penata Busana, Reputasi Lokal, Pentas Luar DIY	orang/pentas	3.000.000,00
338	Beban Jasa Tenaga Kesenian dan Kebudayaan	KEISTIMEWAAN, Penata Busana, Reputasi Nasional, Pentas Luar DIY	orang/pentas	4.000.000,00
339	Beban Jasa Tenaga Kesenian dan Kebudayaan	KEISTIMEWAAN, Perancang Pentas/Stage Manager, Reputasi Lokal, Pentas Luar DIY	orang/pentas	2.000.000,00
340	Beban Jasa Tenaga Kesenian dan Kebudayaan	KEISTIMEWAAN, Perancang Pentas/Stage Manager, Reputasi Nasional, Pentas Luar DIY	orang/pentas	3.500.000,00
341	Beban Jasa Tenaga Kesenian dan Kebudayaan	KEISTIMEWAAN, Sutradara, Reputasi Nasional, Pentas Luar DIY	orang/pentas	7.000.000,00
342	Beban Jasa Tenaga Kesenian dan Kebudayaan	KEISTIMEWAAN, Sutradara, Reputasi Nasional, Pentas Dalam DIY	orang/pentas	5.000.000,00
343	Beban Jasa Tenaga Kesenian dan Kebudayaan	KEISTIMEWAAN, Perias/Tenaga Rias, Reputasi Nasional, Pentas Dalam DIY	orang/pentas	1.000.000,00
344	Beban Jasa Tenaga Kesenian dan Kebudayaan	KEISTIMEWAAN, Perias/Tenaga Rias, Reputasi Lokal, Pentas Luar DIY	orang/pentas	750.000,00
345	Beban Jasa Tenaga Kesenian dan Kebudayaan	KEISTIMEWAAN, Perias/Tenaga Rias, Reputasi Lokal, Pentas Dalam DIY	orang/pentas	500.000,00
346	Beban Jasa Tenaga Kesenian dan Kebudayaan	KEISTIMEWAAN, Asisten Koreografer, Reputasi Nasional, Pentas Luar DIY	orang/pentas	5.000.000,00
347	Beban Jasa Tenaga Kesenian dan Kebudayaan	KEISTIMEWAAN, Penata Artistik/Visual, Reputasi Nasional, Pentas Luar DIY	orang/pentas	3.500.000,00
348	Beban Jasa Tenaga Kesenian dan Kebudayaan	KEISTIMEWAAN, Penata Rias, Reputasi Lokal, Pentas Luar DIY	orang/pentas	2.500.000,00
349	Beban Jasa Tenaga Kesenian dan Kebudayaan	KEISTIMEWAAN, Penata Rias, Reputasi Lokal, Pentas Luar DIY	orang/pentas	2.500.000,00
350	Beban Jasa Tenaga Kesenian dan Kebudayaan	KEISTIMEWAAN, Penata Musik, Reputasi Lokal, Pentas Dalam DIY	orang/pentas	2.500.000,00
351	Beban Jasa Tenaga Kesenian dan Kebudayaan	KEISTIMEWAAN, Penata Cahaya, Reputasi Lokal, Pentas Dalam DIY	orang/pentas	2.000.000,00
352	Beban Jasa Tenaga Kesenian dan Kebudayaan	KEISTIMEWAAN, Penata Rias, Reputasi Nasional, Pentas Luar DIY	orang/pentas	3.500.000,00
353	Beban Jasa Tenaga Kesenian dan Kebudayaan	KEISTIMEWAAN, Penata Suara, Reputasi Lokal, Pentas Luar DIY	orang/pentas	2.500.000,00
354	Beban Jasa Tenaga Kesenian dan Kebudayaan	KEISTIMEWAAN, Penata Suara, Reputasi Nasional, Pentas Dalam DIY	orang/pentas	2.500.000,00
355	Beban Jasa Tenaga Kesenian dan Kebudayaan	KEISTIMEWAAN, Pemain/Pemeran/Pelaku, Reputasi Nasional, Pentas Dalam DIY	orang/pentas	2.000.000,00
356	Beban Jasa Tenaga Kesenian dan Kebudayaan	KEISTIMEWAAN, Kru, Reputasi Lokal, Pentas Luar DIY	orang/pentas	500.000,00
357	Beban Jasa Tenaga Kesenian dan Kebudayaan	KEISTIMEWAAN, Kru, Reputasi Nasional, Pentas Luar DIY	orang/pentas	1.000.000,00
358	Beban Jasa Tenaga Kesenian dan Kebudayaan	KEISTIMEWAAN, Penata Cahaya, Reputasi Nasional, Pentas Dalam DIY	orang/pentas	3.000.000,00
359	Beban Jasa Tenaga Kesenian dan Kebudayaan	KEISTIMEWAAN, Penata Busana, Reputasi Lokal, Pentas Dalam DIY	orang/pentas	2.000.000,00
360	Beban Jasa Tenaga Kesenian dan Kebudayaan	KEISTIMEWAAN, Penata Busana, Reputasi Nasional, Pentas Dalam DIY	orang/pentas	3.000.000,00
361	Beban Jasa Tenaga Kesenian dan Kebudayaan	KEISTIMEWAAN, Penulis Naskah, Reputasi Lokal, Pentas Dalam DIY	orang/naskah	3.000.000,00
362	Beban Jasa Tenaga Kesenian dan Kebudayaan	KEISTIMEWAAN, Koreografer/Penata Tari, Reputasi Lokal, Pentas Dalam DIY	orang/pentas	2.500.000,00
363	Beban Jasa Tenaga Kesenian dan Kebudayaan	KEISTIMEWAAN, Koreografer/Penata Tari, Reputasi Lokal, Pentas Luar DIY	orang/pentas	4.000.000,00

NO	NAMA BARANG	SPEKIFIKASI	SATUAN	HARGA (Rp)
364	Beban Jasa Tenaga Kesenian dan Kebudayaan	KEISTIMEWAAN, Koreografer/Penata Tari, Reputasi Nasional, Pentas Dalam DIY	orang/pentas	4.000.000,00
365	Beban Jasa Tenaga Kesenian dan Kebudayaan	KEISTIMEWAAN, Pemandu Seni Rupa/Pameran Museum, Lokal	orang/pameran	600.000,00
366	Beban Jasa Tenaga Kesenian dan Kebudayaan	KEISTIMEWAAN, Pemandu Seni Rupa/Pameran Museum, Nasional	orang/pameran	900.000,00
367	Beban Jasa Tenaga Kesenian dan Kebudayaan	KEISTIMEWAAN, Pemandu Seni Rupa/Pameran Museum, Internasional	orang/pameran	1.200.000,00
368	Beban Jasa Tenaga Kesenian dan Kebudayaan	KEISTIMEWAAN, Petugas pos/etape	orang/hari	100.000,00
369	Beban Jasa Tenaga Kesenian dan Kebudayaan	KEISTIMEWAAN, Produksi Film, Kru	orang/pentas	200.000,00
370	Beban Jasa Tenaga Kesenian dan Kebudayaan	KEISTIMEWAAN, Produksi Film, Figuran	orang/pentas	150.000,00
371	Beban Jasa Tenaga Kesenian dan Kebudayaan	KEISTIMEWAAN, Pemain/Pemeran/Pelaku Pemula, Reputasi Lokal, Pentas Dalam DIY	orang/pentas	500.000,00
372	Beban Jasa Tenaga Kesenian dan Kebudayaan	KEISTIMEWAAN, Pimpinan Produksi, Reputasi Nasional, Pentas Luar DIY	orang/pentas	7.000.000,00
373	Beban Jasa Tenaga Kesenian dan Kebudayaan	KEISTIMEWAAN, Koreografer/Penata Tari, Reputasi Nasional, Pentas Luar DIY	orang/pentas	6.000.000,00
374	Beban Jasa Tenaga Kesenian dan Kebudayaan	KEISTIMEWAAN, Tenaga Penyiapan Naskah Rekomendasi Tim Ahli Cagar Budaya	orang/bulan	2.500.000,00
375	Beban Jasa Tenaga Kesenian dan Kebudayaan	KEISTIMEWAAN, Penulis Naskah, Reputasi Lokal, Pentas Luar DIY	orang/naskah	3.000.000,00
376	Beban Jasa Tenaga Kesenian dan Kebudayaan	KEISTIMEWAAN, Perancang Pentas/Stage Manager, Reputasi Lokal, Pentas Dalam DIY	orang/pentas	1.500.000,00
377	Beban Jasa Tenaga Kesenian dan Kebudayaan	KEISTIMEWAAN, Perancang Pentas/Stage Manager, Reputasi Nasional, Pentas Dalam DIY	orang/pentas	2.500.000,00
378	Beban Jasa Tenaga Kesenian dan Kebudayaan	KEISTIMEWAAN, Penata Rias, Reputasi Lokal, Pentas Dalam DIY	orang/pentas	1.500.000,00
379	Beban Jasa Tenaga Kesenian dan Kebudayaan	KEISTIMEWAAN, Penata Rias, Reputasi Nasional, Pentas Dalam DIY	orang/pentas	2.500.000,00
380	Beban Jasa Tenaga Kesenian dan Kebudayaan	KEISTIMEWAAN, Penata Suara, Reputasi Lokal, Pentas Dalam DIY	orang/pentas	1.500.000,00
381	Beban Jasa Tenaga Kesenian dan Kebudayaan	KEISTIMEWAAN, Penata Suara, Reputasi Nasional, Pentas Luar DIY	orang/pentas	3.500.000,00
382	Beban Jasa Tenaga Kesenian dan Kebudayaan	KEISTIMEWAAN, Pemain/Pemeran/Pelaku, Reputasi Nasional, Pentas Luar DIY	orang/pentas	3.000.000,00
383	Beban Jasa Tenaga Kesenian dan Kebudayaan	KEISTIMEWAAN, Pemain/Pemeran/Pelaku Pemula, Reputasi Lokal, Pentas Luar DIY	orang/pentas	750.000,00
384	Beban Jasa Tenaga Kesenian dan Kebudayaan	KEISTIMEWAAN, Pemain/Pemeran/Pelaku Pemula, Reputasi Nasional, Pentas Dalam DIY	orang/pentas	1.000.000,00
385	Beban Jasa Tenaga Kesenian dan Kebudayaan	KEISTIMEWAAN, Pemain/Pemeran/Pelaku Pemula, Reputasi Nasional, Pentas Luar DIY	orang/pentas	1.500.000,00
386	Beban Jasa Tenaga Kesenian dan Kebudayaan	KEISTIMEWAAN, Perias/Tenaga Rias, Reputasi Nasional, Pentas Luar DIY	orang/pentas	1.500.000,00
387	Beban Jasa Tenaga Kesenian dan Kebudayaan	KEISTIMEWAAN, Kurator Seni Rupa/Pameran Museum, Internasional	orang/pameran	5.000.000,00
388	Beban Jasa Tenaga Kesenian dan Kebudayaan	KEISTIMEWAAN, Disain Katalog Seni Rupa/Pameran Museum, Nasional	orang/pameran	2.000.000,00
389	Beban Jasa Tenaga Kesenian dan Kebudayaan	KEISTIMEWAAN, Disain Katalog Seni Rupa/Pameran Museum, Internasional	orang/pameran	2.000.000,00

NO	NAMA BARANG	SPEKIFIKASI	SATUAN	HARGA (Rp)
390	Beban Jasa Tenaga Kesenian dan Kebudayaan	KEISTIMEWAAN, Pimpinan Produksi, Reputasi Nasional, Pentas Dalam DIY	orang/pentas	5.000.000,00
391	Beban Jasa Tenaga Kesenian dan Kebudayaan	KEISTIMEWAAN, Pengamat Seni Rupa/Pameran Museum, Lokal	orang/hari	900.000,00
392	Beban Jasa Tenaga Kesenian dan Kebudayaan	KEISTIMEWAAN, Pengamat Seni Rupa/Pameran Museum, Nasional	orang/hari	1.300.000,00
393	Beban Jasa Tenaga Kesenian dan Kebudayaan	KEISTIMEWAAN, Pengamat Seni Rupa/Pameran Museum, Internasional	orang/hari	1.500.000,00
394	Beban Jasa Tenaga Kesenian dan Kebudayaan	KEISTIMEWAAN, Penata Karya/Display Seni Rupa/Pameran Museum, Lokal	orang/pameran	2.500.000,00
395	Beban Jasa Tenaga Kesenian dan Kebudayaan	KEISTIMEWAAN, Penata Karya/Display Seni Rupa/Pameran Museum, Internasional	orang/pameran	4.500.000,00
396	Beban Jasa Tenaga Kesenian dan Kebudayaan	KEISTIMEWAAN, Fotografer Kajian	orang/bulan	1.000.000,00
397	Bidang Kesenian Kebudayaan Pelaku Seni	KEISTIMEWAAN Honorarium pencatat skor	orang/hari	200.000,00
398	Bidang Kesenian Kebudayaan Pelaku Seni	KEISTIMEWAAN Honorarium pengrawit	orang/pentas	300.000,00
399	Bidang Kesenian Kebudayaan Pelaku Seni	KEISTIMEWAAN Honorarium pengendang	orang/pentas	400.000,00
400	Bidang Kesenian Kebudayaan Pelaku Seni	KEISTIMEWAAN Honorarium asisten sutradara	orang/pentas	500.000,00
401	Bidang Kesenian Kebudayaan Pelaku Seni	KEISTIMEWAAN Honorarium Penata iringan	orang/pentas	1.250.000,00
402	Bidang Kesenian Kebudayaan Pelaku Seni	KEISTIMEWAAN Honorarium pimpinan produksi	orang/pentas	2.000.000,00
403	Biaya sewa untuk hiburan	KEISTIMEWAAN Honorarium perancang pentas/stage manager	orang/pentas	750.000,00
404	Bidang Kesenian Kebudayaan Pelaku Seni	KEISTIMEWAAN PENYELENGGARAAN PERTEMUAN DALAM KEGIATAN Narasumber/pembahas/penceramah setingkat Kepa	OJ	1.400.000,00
405	Bidang Kesenian Kebudayaan Pelaku Seni	[50913-0025.003] KEISTIMEWAAN Honorarium perancang busana	orang/pentas	300.000,00
406	Beban Jasa Tenaga Kesenian dan Kebudayaan	KEISTIMEWAAN, Asisten Koreografer, Reputasi Nasional, Pentas Dalam DIY	orang/pentas	3.000.000,00
407	Beban Jasa Tenaga Kesenian dan Kebudayaan	KEISTIMEWAAN, Disain Katalog Seni Rupa/Pameran Museum, Lokal	orang/pameran	2.500.000,00
408	Beban Jasa Tenaga Kesenian dan Kebudayaan	KEISTIMEWAAN, Penulis Naskah, Reputasi Nasional, Pentas Dalam DIY	orang/naskah	3.000.000,00
409	Beban Jasa Tenaga Kesenian dan Kebudayaan	KEISTIMEWAAN, Informan Kajian	orang/bulan	1.000.000,00
410	Beban Jasa Tenaga Kesenian dan Kebudayaan	KEISTIMEWAAN, Asisten Kajian	orang/bulan	2.000.000,00
411	Beban Jasa Tenaga Kesenian dan Kebudayaan	KEISTIMEWAAN, Peneliti Kajian	orang/bulan	3.500.000,00
Jasa Tenaga Administrasi				
412	Tenaga Administrasi BKK Dana Keistimewaan	KEISTIMEWAAN, Tenaga Administrasi D4-S1	Orang / bulan	3.000.000,00
Jasa Tenaga Ahli				
413	Jasa Tenaga Ahli	KEISTIMEWAAN, Tenaga Ahli Cagar Budaya	orang/bulan	3.000.000,00
414	Honorarium Tenaga Ahli Administrasi (KEISTIMEWAAN)	Tenaga Ahli Administrasi	orang / bulan	2.000.000,00
415	Tenaga Ahli	Keistimewaan-Tenaga Ahli	OB	4.200.000,00
Jasa Tenaga Kebersihan				
416	Tenaga Harian Lepas Administrasi	KEISTIMEWAAN PENYELENGGARAAN PAMERAN Kebersihan	Hari	55.000,00

NO	NAMA BARANG	SPEKIFIKASI	SATUAN	HARGA (Rp)
417	Beban Jasa Tenaga Kebersihan	KEISTIMEWAAN, Petugas Kebersihan	orang/hari	55.000,00
Jasa Tenaga Keamanan				
418	Tenaga Keamanan	KEISTIMEWAAN Honor Tenaga Keamanan	Orang / Acara	57.000,00
Jasa Tenaga Teknisi Mekanik dan Listrik				
419	Tenaga Teknisi Mekanik dan Listrik	KEISTIMEWAAN PENGELOLA MEKANIKAL ELEKTRIK DAN PLUMBING Pengawas/Teknisi MEP	OB	700.000,00
420	Tenaga Teknisi Mekanik dan Listrik	KEISTIMEWAAN Honorarium penata lampu	orang/hari	200.000,00
421	Tenaga Teknisi Mekanik dan Listrik	KEISTIMEWAAN PENGELOLA MEKANIKAL ELEKTRIK DAN PLUMBING Operator MEP	OB	500.000,00
Jasa Audit/Surveillance ISO				
422	Beban Jasa Juri Perlombaan/Pertandingan	KEISTIMEWAAN, Juri tim akreditasi	orang/kegiatan	2.000.000,00
423	Beban Jasa Jusurveilance	KEISTIMEWAAN, surveilant	orang/kegiatan	2.000.000,00
424	SURVEYER TINGKAT PUSAT DARI KOMISI AKREDITASI NASIONAL	KEISTIMEWAAN Honorarium tim penilai akreditasi	orang/hari	300.000,00
Jasa Juri Perlombaan/Pertandingan				
425	JURI LOMBA/KOMPETISI/TIM PENILAI TINGKAT KABUPATEN	KEISTIMEWAAN Honorarium juri	orang/hari	500.000,00
426	Belanja Jasa Juri Perlombaan/Pertandingan	KEISTIMEWAAN Juri Seleksi	Orang	800.000,00
427	Belanja Jasa Juri Perlombaan/Pertandingan	KEISTIMEWAAN Juri Grand Final	Orang	1.000.000,00
428	JURI LOMBA/KOMPETISI/TIM PENILAI TINGKAT KABUPATEN	KEISTIMEWAAN Honorarium juri (Seni Adat, Tradisi, Seniman, Ketoprak,Wayang Orang, Tari,Teater,Drama Dan Sejenis(Dalam Diy) Kegiatan Lomba Penampilan)	orang/tahap	800.000,00
Jasa Tata Rias				
429	Beban Jasa Tata Rias	KEISTIMEWAAN Honorarium penata rias	orang/pentas	750.000,00
430	Beban Jasa Tata Rias	KEISTIMEWAAN Honorarium perias (Seni Pertunjukkan Ketoprak/Wayang Orang/Tari/Sastra/Teater/Drama/	orang/pentas	300.000,00
431	Beban Jasa Tata Rias	KEISTIMEWAAN Honorarium penata rias	orang/pentas	1.000.000,00
432	Beban Jasa Tata Rias	KEISTIMEWAAN Honorarium perias (Seni Pertunjukkan Ketoprak/Wayang Orang/Tari/Sastra/Teater/Drama/	orang/pentas	250.000,00
433	Belanja Jasa Tata Rias	KEISTIMEWAAN Honor Penata Rias dan Busana Dimas Diajeng	Orang Kali	700.000,00
434	Beban Jasa Tata Rias	KEISTIMEWAAN Honorarium Penata rias film.	orang/kegiatan	700.000,00
435	Beban Jasa Tata Rias	KEISTIMEWAAN Honorarium Penata rias.	orang/pentas	500.000,00
436	Belanja Jasa Tata Rias	KEISTIMEWAAN Sewa pakaian dan Rias Dimas Diajeng	Set	500.000,00
437	Beban Jasa Tata Rias	KEISTIMEWAAN Honorarium penata rias	orang/pentas	2.000.000,00
438	Jasa tata rias	KEISTIMEWAAN Perias (Seni Pertunjukkan Ketoprak/Wayang Orang/Tari/Sastra/Teater/Drama/ Karnaval Koreografi/Fashion Show)	Paket	350.000,00
439	Beban Jasa Tata Rias	KEISTIMEWAAN Honorarium perias (Seni Pertunjukkan Ketoprak/Wayang Orang/Tari/Sastra/Teater/Drama/	orang/pentas	400.000,00
Jasa Tenaga Informasi dan Teknologi				

NO	NAMA BARANG	SPEKIFIKASI	SATUAN	HARGA (Rp)
440	Tenaga Harian Lepas Informasi dan Teknologi	KEISTIMEWAAN Honorarium pengelola aplikasi kontributor.	orang/bulan	200.000,00
441	Tenaga Harian Lepas Informasi dan Teknologi	KEISTIMEWAAN Pengelola Media Sosial Desainer Grafis	OB	600.000,00
442	Tenaga Harian Lepas Informasi dan Teknologi	KEISTIMEWAAN Pengelola Media Sosial Redaktur	OB	800.000,00
443	Tenaga Harian Lepas Informasi dan Teknologi	KEISTIMEWAAN Pengelola Media Sosial Editor	OB	700.000,00
444	Beban Jasa Tenaga Informasi dan Teknologi	KEISTIMEWAAN Honorarium pengelola aplikasi administrator	orang/bulan	250.000,00
445	Tenaga Harian Lepas Informasi dan Teknologi	KEISTIMEWAAN Pengelola Media Sosial Administrator	OB	500.000,00
446	Tenaga Harian Lepas Informasi dan Teknologi	KEISTIMEWAAN Pengelola Media Sosial Penanggung Jawab	OB	1.000.000,00
447	Tenaga Harian Lepas Informasi dan Teknologi	KEISTIMEWAAN Honorarium operator multimedia	orang/hari	200.000,00
448	Tenaga Harian Lepas Informasi dan Teknologi	KEISTIMEWAAN Pengelola Media Sosial Video Editor	OB	600.000,00
Jasa Penulisan dan Penerjemahan				
449	Beban Jasa Penulisan dan Penerjemahan	KEISTIMEWAAN, Honorarium penulis	Orang Bulan	1.500.000,00
Jasa Penyelenggaraan Acara				
450	Beban Jasa Penyelenggaraan Acara	KEISTIMEWAAN, Petugas Gowes to Heritage	orang/hari	100.000,00
451	Belanja Jasa Penyelenggaraan Acara	Keistimewaan Seni Pertunjukan Keg Fam Tour	Paket	6.000.000,00
452	Beban Jasa Penyelenggaraan Acara	KEISTIMEWAAN, Surveyor Gowes to Heritage	orang/hari	200.000,00
453	Belanja Jasa Penyelenggaraan Acara	Keistimewaan Atraksi Kunjungan Wisata Fam Tour	Paket	5.000.000,00
454	Dekorasi Landcape	KEISTIMEWAAN, Dekorasi Landscape	paket	6.000.000,00
455	Beban Jasa Penyelenggaraan Acara	KEISTIMEWAAN, Belanja Dana Keistimewaan	tahun	1,00
456	Belanja Sewa Partisi Gelar Produk	KEISTIMEWAAN Belanja Sewa Partisi Gelar Produk Olahan Bahan Pangan Lokal	Paket	38.000.000,00
457	Belanja Jasa Penyelenggaraan Acara	KEISTIMEWAAN Dekorasi Tanaman Hias Panggung	Paket	3.000.000,00
458	Beban Jasa Penyelenggaraan Acara	KEISTIMEWAAN, Dekorasi booth Luar Negeri- swa foto kegiatan	paket	56.240.000,00
459	Beban Jasa Penyelenggaraan Acara	KEISTIMEWAAN, Dekorasi dan properti Pameran	paket	2.500.000,00
460	Beban Jasa Penyelenggaraan Acara	KEISTIMEWAAN, Backdrop Kegiatan di DIY	paket	500.000,00
Jasa Pengukuran Tanah				
461	Biaya pendaftaran dan pemeriksaan tanah desa di BPN	Keistimewaan-Biaya pendaftaran dan pemeriksaan tanah desa di BPN	bidang	1.370.000,00
462	Biaya Pengukuran di BPN	Keistimewaan-Biaya Pengukuran di BPN	kegiatan	748.732.000,00
463	Biaya pendaftaran penyesuaian sertifikat tanah desa	Keistimewaan-Biaya pendaftaran penyesuaian sertifikat tanah desa	sertifikat	100.000,00
464	Biaya pemberkasan oleh Desa	Keistimewaan-Biaya pemberkasan oleh Desa	bidang	250.000,00
465	Biaya Petugas Pendamping Penunjuk Batas	Keistimewaan-Biaya Petugas Pendamping Penunjuk Batas	oh	60.000,00
466	Biaya Pembuatan dan Pemasangan Patok	Keistimewaan-Biaya Pembuatan dan Pemasangan Patok Batas Bidang	buah	65.000,00
467	Biaya Pelacakan dan Pendataan Tanah oleh BPN	Keistimewaan-Biaya Pelacakan dan Pendataan Tanah oleh BPN	orang/bidang	100.000,00
468	Biaya Pemberkasan Tanah Desa	Keistimewaan-Biaya Pemberkasan Tanah Desa	bidang	250.000,00

NO	NAMA BARANG	SPEKIFIKASI	SATUAN	HARGA (Rp)
Jasa Iklan/Reklame, Film, dan Pemotretan				
469	Publikasi	KEISTIMEWAAN, Media cetak	terbit	1.650.000,00
470	Pembangunan dokumentasi visual video Durasi <15-90 menit	KEISTIMEWAAN Publikasi siaran radio	siar	1.000.000,00
471	Pembangunan dokumentasi visual video Durasi <15-90 menit	KEISTIMEWAAN Publikasi media cetak	terbit	1.000.000,00
472	Belanja Jasa Iklan/Reklame, Film, dan Pemotretan	KEISTIMEWAAN Publikasi Media Online, Radio	Tayang	1.000.000,00
473	Video	KEISTIMEWAAN, Video Drone	paket	6.000.000,00
474	Publikasi	KEISTIMEWAAN, Liputan TV	tayang	7.500.000,00
475	Publikasi	KEISTIMEWAAN, Program TV	tayang	5.000.000,00
476	Publikasi	KEISTIMEWAAN, Video Live streaming	paket	3.500.000,00
477	Publikasi	KEISTIMEWAAN, Live Streaming > 3 jam	paket	7.000.000,00
478	Publikasi	KEISTIMEWAAN, Live Streaming	paket	3.500.000,00
479	Publikasi	KEISTIMEWAAN, Talkshow	tayang	10.000.000,00
Kawat/Faksimili/Internet/TV Berlangganan				
480	Beban Kawat/Faksimili/Internet/TV Berlangganan	KEISTIMEWAAN, Langganan Zoom Pro	bulan	250.000,00
Pembayaran Pajak, Bea, dan Perizinan				
481	Beban Jasa Penyelenggaraan Acara	KEISTIMEWAAN, Pembayaran tiket dan parkir	paket	500.000,00

Sewa Signal

NO	NAMA BARANG	SPEKIFIKASI	SATUAN	HARGA (Rp)
Sewa Electric Generating Set				
482	Belanja Sewa Electric Generating Set	KEISTIMEWAAN Sewat Genset	Hari	3.000.000,00
483	Belanja Sewa Electric Generating Set	Keistimewaan SEWA ALAT-ALAT PESTA Riging (4x6)	Meter	25.000,00
484	Sewa peralatan dan pendukung kesenian	KEISTIMEWAAN SEWA PERALATAN KESENIAN Sewa Genset	unit/ hari	3.500.000,00
485	SEWA ALAT-ALAT PESTA	KEISTIMEWAAN Sewa genset	unit/ hari	3.000.000,00
Sewa Kendaraan Bermotor Penumpang				
486	Beban Sewa Kendaraan Bermotor Penumpang	KEISTIMEWAAN, Sewa mobil bak terbuka/kendaraan angkut	unit/ hari	1.000.000,00
487	Beban Sewa Kendaraan Bermotor Penumpang	KEISTIMEWAAN, Sewa ambulance	unit/ hari	1.500.000,00
488	Sewa Micro Bus	KEISTIMEWAAN Sewa kendaraan/bus (Bus besar/Pariwisata 30-40 tempat duduk)	unit/ hari	6.000.000,00
489	Sewa Micro Bus	KEISTIMEWAAN Sewa kendaraan/bus (ELF)	unit/ hari	2.000.000,00
490	Sewa Micro Bus	KEISTIMEWAAN Sewa kendaraan/bus (bus kecil 26 tempat duduk)	unit/ hari	5.000.000,00
491	Sewa Micro Bus	KEISTIMEWAAN BIAYA SEWA BUS Semua tujuan	per 12 jam	3.300.000,00
Sewa Alat Ukur Lain-Lain				
492	Beban Sewa Alat Ukur Lain-Lain	KEISTIMEWAAN, Sewa GPS	unit/ bulan	300.000,00
493	Beban Sewa Alat Ukur Lain-Lain	KEISTIMEWAAN, Sewa distometer	unit/ bulan	300.000,00
Sewa Alat Pengolahan Lainnya				
494	Belanja Sewa Peralatan Praktek Demo Olahsan Makanan	Keistimewaan Belanja Sewa Peralatan Praktek Olahsan Makanan	Paket	2.250.000,00

NO	NAMA BARANG	SPEKIFIKASI	SATUAN	HARGA (Rp)
Sewa Mebel				
495	SEWA ALAT-ALAT PESTA Meja prasmanan lengkap	KEISTIMEWAAN SEWA TEMPAT DAN PERLENGKAPAN PERTEMUAN Sewa kursi VIP	Buah/ hari	7.500,00
496	SEWA ALAT-ALAT PESTA Meja prasmanan lengkap	KEISTIMEWAAN Sewa meja vip	buah	15.000,00
497	SEWA ALAT-ALAT PESTA Meja prasmanan lengkap	KEISTIMEWAAN Sewa kursi vip	buah	5.000,00
498	PANGGUNG DAN KARPET	KEISTIMEWAAN SEWA TEMPAT DAN PERLENGKAPAN PERTEMUAN Bahan multiplek tinggi >1,5 meter	m2/ pentas	100.000,00
499	PANGGUNG DAN KARPET	KEISTIMEWAAN Sewa panel dan sketsel	buah	100.000,00
500	SEWA ALAT-ALAT PESTA Meja prasmanan lengkap	KEISTIMEWAAN SEWA TEMPAT DAN PERLENGKAPAN PERTEMUAN Sewa Meja VIP	Buah/ hari	20.000,00
501	SEWA ALAT-ALAT PESTA Meja prasmanan lengkap	KEISTIMEWAAN Sewa meja	buah	10.000,00
502	SEWA ALAT-ALAT PESTA Meja prasmanan lengkap	KEISTIMEWAAN SEWA TEMPAT DAN PERLENGKAPAN PERTEMUAN Sewa kursi VIP	Buah/ hari	7.500,00
503	SEWA ALAT-ALAT PESTA Meja prasmanan lengkap	KEISTIMEWAAN SEWA TEMPAT DAN PERLENGKAPAN PERTEMUAN Sewa kursi/meja	Buah/ hari	3.000,00
Sewa Alat Rumah Tangga Lainnya (Home Use)				
504	Beban Sewa Alat Rumah Tangga Lainnya (Home Use)	KEISTIMEWAAN, Sewa lighting	bar/ hari	2.500.000,00
505	Belanja Sewa Alat Rumah Tangga Lainnya (Home Use)	KEISTIMEWAAN Sewa kursi VIP	Buah	7.500,00
Sewa Peralatan Studio Audio				
506	SEWA ALAT-ALAT PESTA TATA SUARA, LAMPU DAN VIDEO	KEISTIMEWAAN SEWA PERALATAN KESENIAN Sewa sound sistem in door	unit/ hari	3.000.000,00
507	SEWA ALAT-ALAT PESTA TATA SUARA, LAMPU DAN VIDEO	KEISTIMEWAAN SEWA TEMPAT DAN PERLENGKAPAN PERTEMUAN Sewa Sound system	Unit	300.000,00
508	Belanja Sewa Peralatan Studio Audio	KEISTIMEWAAN Sewa sound sistem GNS	Set	5.000.000,00
509	SEWA ALAT-ALAT PESTA TATA SUARA, LAMPU DAN VIDEO	KEISTIMEWAAN Sewa soundsystem	unit/ hari	5.000.000,00
510	SEWA ALAT-ALAT PESTA TATA SUARA, LAMPU DAN VIDEO	KEISTIMEWAAN SEWA TEMPAT DAN PERLENGKAPAN PERTEMUAN Sewa Sound system Upacara/lapangan	Unit	2.750.000,00
511	SEWA ALAT-ALAT PESTA TATA SUARA, LAMPU DAN VIDEO	KEISTIMEWAAN Sewa panel dan sketsel	Buah	100.000,00
512	SEWA ALAT-ALAT PESTA TATA SUARA, LAMPU DAN VIDEO	KEISTIMEWAAN SEWA TEMPAT DAN PERLENGKAPAN PERTEMUAN Multiplek untuk orchestra dan wayang wong	Orang / Hari	150.000,00
Sewa Alat Studio Lainnya				
513	Beban Sewa Alat Studio Lainnya	KEISTIMEWAAN, Sewa kamera	unit/ bulan	350.000,00
Sewa Personal Computer				
514	Beban Sewa Personal Computer	KEISTIMEWAAN Sewa komputer/laptop	unit/ bulan	350.000,00
515	Beban Sewa Personal Computer	KEISTIMEWAAN Sewa komputer/laptop	unit/ bulan	500.000,00
Sewa Peralatan Komputer Lainnya				
516	Beban Sewa Peralatan Komputer Lainnya	KEISTIMEWAAN Sewa printer	unit/ bulan	200.000,00
Sewa Elektronik/Electric				
517	Belanja Sewa Elektronik/Electric	KEISTIMEWAAN Sewa Led TV	Unit	1.000.000,00

Sewa Gedung dan Bangunan

NO	NAMA BARANG	SPESIFIKASI	SATUAN	HARGA (Rp)
Sewa Bangunan Gedung Tempat Pertemuan				
518	Penyelenggaraan Rapat Kerja Di Luar Kantor	KEISTIMEWAAN SEWA TEMPAT DAN PERLENGKAPAN PERTEMUAN Tempat Pertemuan Dusun/Kelurahan/Kecamatan	sehari	600.000,00
519	Penyelenggaraan Rapat Kerja Di Luar Kantor	KEISTIMEWAAN SEWA TEMPAT DAN PERLENGKAPAN PERTEMUAN Gedung Pertemuan Umum	Sehari	2.500.000,00
Sewa Bangunan Fasilitas Umum				
520	Beban Sewa Bangunan Fasilitas Umum	KEISTIMEWAAN SEWA TEMPAT DAN PERLENGKAPAN PERTEMUAN Sewa Tempat/gedung Pertunjukkan	hari/ pentas	1.500.000,00
Sewa Hotel				
521	Belanja Sewa Hotel	Keistimewaan Belanja Sewa Penginapan	Orang	200.000,00

Sewa Aset Tetap Lainnya

NO	NAMA BARANG	SPESIFIKASI	SATUAN	HARGA (Rp)
Sewa Musik Lainnya				
522	Beban Sewa Musik Lainnya	KEISTIMEWAAN Sewa gamelan	unit/ hari	2.500.000,00
523	Beban Sewa Musik Lainnya	KEISTIMEWAAN Sewa gamelan	set/ hari	3.000.000,00
524	Beban Sewa Musik Lainnya	KEISTIMEWAAN SEWA PERALATAN KESENIAN Sewa Gamelan perunggu	unit/ hari	5.000.000,00
525	Beban Sewa Musik Lainnya	KEISTIMEWAAN Sewa gamelan	set/ hari	2.000.000,00
526	Beban Sewa Musik Lainnya	KEISTIMEWAAN SEWA PERALATAN KESENIAN Sewa Gamelan Kuningan dan Besi	unit/ hari	3.500.000,00
527	Beban Sewa Musik Lainnya	KEISTIMEWAAN Sewa gamelan	unit/ hari	2.500.000,00
Sewa Alat Musik				
528	Beban Sewa Alat Musik	KEISTIMEWAAN Sewa alat musik akustik	Set	1.000.000,00
529	Beban Sewa Alat Musik	KEISTIMEWAAN SEWA PERALATAN KESENIAN Sewa Alat Orkestra	unit/ hari	5.000.000,00
530	Beban Sewa Alat Musik	KEISTIMEWAAN Sewa alat musik	set/ hari	2.500.000,00
Sewa Alat Peraga Kesenian				
531	Beban Sewa Alat Peraga Kesenian	KEISTIMEWAAN Sewa wayang Layar Besar	unit/ hari	2.500.000,00
532	Beban Sewa Alat Peraga Kesenian	KEISTIMEWAAN Sewa wayang (Wayang Slendro, Pelog, Lengkap Dg Backdrop Kelir, Blencong)	set/ hari	3.000.000,00
Sewa Alat Bercorak Kebudayaan Lainnya				
533	Beban Sewa Alat Bercorak Kebudayaan Lainnya	KEISTIMEWAAN Jasa dekorasi dan properti	paket	3.000.000,00
534	Beban Sewa Alat Bercorak Kebudayaan Lainnya	[51054-0035.001] KEISTIMEWAAN Dekorasi dan Properti Fashion Show Gunungkidul Cinta Batik	Paket	5.000.000,00
535	Beban Sewa Alat Bercorak Kebudayaan Lainnya	KEISTIMEWAAN Sewa Kostum Tari Dalam Daerah	set/ hari	100.000,00
536	Beban Sewa Alat Bercorak Kebudayaan Lainnya	KEISTIMEWAAN Sewa Kostum Karawitan Luar Daerah	set/ hari	75.000,00
537	Beban Sewa Alat Bercorak Kebudayaan Lainnya	KEISTIMEWAAN Sewa Kostum Karawitan Dalam Daerah	set/ hari	50.000,00
538	Beban Sewa Alat Bercorak Kebudayaan Lainnya	KEISTIMEWAAN Pakaian	Buah	100.000,00
539	Beban Sewa Alat Bercorak Kebudayaan Lainnya	KEISTIMEWAAN Dekorasi dan properti Panggung Event	paket	1.000.000,00

NO	NAMA BARANG	SPESIFIKASI	SATUAN	HARGA (Rp)
540	Beban Sewa Alat Bercorak Kebudayaan Lainnya	KEISTIMEWAAN Pakaian	Buah	75.000,00
541	Beban Sewa Alat Bercorak Kebudayaan Lainnya	[51054-0035.001] KEISTIMEWAAN Welcome gate dan taman Acara Fashion Show Gunungkidul Cinta Batik	Kegiatan	5.000.000,00
542	Beban Sewa Alat Bercorak Kebudayaan Lainnya	KEISTIMEWAAN Sewa Pakaian (Peserta Pelatihan Pemandu Keistimewaan)	Buah	150.000,00
543	Beban Sewa Alat Bercorak Kebudayaan Lainnya	KEISTIMEWAAN Sewa Kostum Tari Luar Daerah	set/ hari	125.000,00

Jasa Konsultasi Konstruksi

NO	NAMA BARANG	SPESIFIKASI	SATUAN	HARGA (Rp)
Jasa Konsultasi Perencanaan Penataan Ruang-Jasa Perencanaan Wilayah				
544	Belanja Jasa Konsultasi Perencanaan Penataan Ruang-Jasa Perencanaan Wilayah	KEISTIMEWAAN Biaya konsultasi penyusunan dokumen Perencanaan Penyusunan Program Prioritas Keistimewaan Urusan tata ruang tahun 2024-2029	Paket	100.000.000,00
545	Belanja Jasa Konsultasi Perencanaan Penataan Ruang-Jasa Perencanaan Wilayah	KEISTIMEWAAN Biaya konsultasi penyusunan dokumen Perencanaan Penyusunan Program Prioritas Keistimewaan Urusan Pertanahan tahun 2024-2029	Paket	100.000.000,00
Jasa Konsultasi Perencanaan Penataan Ruang-Pengembangan Pemanfaatan Ruang				
546	(KEISTIMEWAAN) Dokumen Audit Tata Ruang SRS Pansela dan Karst Gunungsewu	(KEISTIMEWAAN) Dokumen Audit Tata Ruang SRS Pansela Dan Karst Gunungsewu	Paket	97.500.000,00

Pemeliharaan Peralatan dan Mesin

NO	NAMA BARANG	SPESIFIKASI	SATUAN	HARGA (Rp)
Pemeliharaan Alat Besar-Alat Besar Darat-Alat Pengangkat				
547	Beban Pemeliharaan Alat Kantor dan Rumah Tangga-Alat Rumah Tangga-Alat Rumah Tangga Lainnya (Home Use)	KEISTIMEWAAN, Pemeliharaan Lift	Paket	10.000.000,00
Pemeliharaan Alat Kantor dan Rumah Tangga-Alat Rumah Tangga-Alat Rumah Tangga Lainnya (Home Use)				
548	Beban Pemeliharaan Alat Kantor dan Rumah Tangga-Alat Rumah Tangga-Alat Rumah Tangga Lainnya (Home Use)	KEISTIMEWAAN, Pemeliharaan Hidrolik	Paket	10.000.000,00
549	Beban Pemeliharaan Alat Kantor dan Rumah Tangga-Alat Rumah Tangga-Alat Rumah Tangga Lainnya (Home Use)	KEISTIMEWAAN, Pemeliharaan Chiller dan AHU	Paket	30.000.000,00

Pemeliharaan Aset Tetap Lainnya

NO	NAMA BARANG	SPESIFIKASI	SATUAN	HARGA (Rp)
Pemeliharaan Barang Bercorak Kesenian/Kebudayaan/Olahraga-Barang Bercorak Kesenian-Alat Peraga Kesenian				
550	Beban Pemeliharaan Barang Bercorak Kesenian/Kebudayaan/Olahraga-Barang Bercorak Kesenian-Alat Peraga Kesenian	KEISTIMEWAAN, Pemeliharaan Wayang	set/ tahun	2.530.000,00

Perjalanan Dinas Dalam Daerah

NO	NAMA BARANG	SPESIFIKASI	SATUAN	HARGA (Rp)
Perjalanan Dinas Biasa				
551	Biaya One Way	KEISTIMEWAAN one way Kab. Jembrana	Orang/ Kali	270.000,00
552	Biaya One Way	KEISTIMEWAAN one way Kab. Bogor	Orang/ Kali	300.000,00

NO	NAMA BARANG	SPEKIFIKASI	SATUAN	HARGA (Rp)
553	Biaya Penginapan PEJABAT ESELON IV/ GOLONGAN III/ GOLONGAN II/ GOLONGAN I	KEISTIMEWAAN Penginapan promosi seni budaya	Orang / Hari	500.000,00
554	Biaya Penginapan PEJABAT ESELON IV/ GOLONGAN III/ GOLONGAN II/ GOLONGAN I	KEISTIMEWAANBiaya Penginapan PEJABAT ESELON III/GOL IV BALI	OH	990.000,00
555	Biaya Penginapan PEJABAT ESELON IV/ GOLONGAN III/ GOLONGAN II/ GOLONGAN I	KEISTIMEWAANBiaya Penginapan PEJABAT ESELON IV/GOL III JAWA BARAT	OH	570.000,00
556	Biaya Penginapan Anggota DPRD/ PEJABAT ESELON II	KEISTIMEWAANBiaya Penginapan PEJABAT GOL I/II BALI	OH	910.000,00
557	Biaya Penginapan PEJABAT ESELON IV/ GOLONGAN III/ GOLONGAN II/ GOLONGAN I	KEISTIMEWAANBiaya Penginapan PEJABAT ESELON IV/GOL III BALI	OH	910.000,00
558	Biaya Penginapan PEJABAT ESELON IV/ GOLONGAN III/ GOLONGAN II/ GOLONGAN I	KEISTIMEWAANBiaya Penginapan PEJABAT ESELON IV/GOL III D.K.I. JAKARTA	OH	730.000,00
559	Biaya Penginapan PEJABAT ESELON IV/ GOLONGAN III/ GOLONGAN II/ GOLONGAN I	KEISTIMEWAANBiaya Penginapan PEJABAT GOL I/II JAWA BARAT	OH	570.000,00
560	Biaya Penginapan PEJABAT ESELON IV/ GOLONGAN III/ GOLONGAN II/ GOLONGAN I	KEISTIMEWAANBiaya Penginapan ANGGOTA DPRD/ PEJABAT ESELON II BALI	OH	1.946.000,00
561	Biaya Penginapan Anggota DPRD/ PEJABAT ESELON II	KEISTIMEWAANBiaya Penginapan ANGGOTA DPRD/ PEJABAT ESELON II D.K.I. JAKARTA	OH	1.490.000,00
562	Biaya Penginapan PEJABAT ESELON IV/ GOLONGAN III/ GOLONGAN II/ GOLONGAN I	KEISTIMEWAANBiaya Penginapan PEJABAT ESELON III/GOL IV D.I. YOGYAKARTA	OH	1.384.000,00
563	Biaya Penginapan PEJABAT ESELON IV/ GOLONGAN III/ GOLONGAN II/ GOLONGAN I	KEISTIMEWAANBiaya Penginapan PEJABAT ESELON III/GOL IV D.K.I. JAKARTA	OH	992.000,00
564	Biaya Uang Harian LUAR KOTA	KEISTIMEWAAN uang harian luar diy Jawa Barat	OH	430.000,00
565	Biaya Uang Harian LUAR KOTA	KEISTIMEWAAN Transpor pendamping	Orang / Hari	100.000,00
566	Biaya Uang Harian LUAR KOTA	KEISTIMEWAAN uang harian luar diy D.K.I Jakarta	OH	530.000,00
567	Biaya Uang Harian LUAR KOTA	KEISTIMEWAAN uang harian luar diy Bali	OH	480.000,00
568	Biaya Uang Representasi LUAR KOTA	KEISTIMEWAAN UANG REPRESENTASI luar diy Pejabat eselon II	OH	150.000,00
569	Biaya Uang Taksi	KEISTIMEWAAN biaya taksi BALI	Orang/ kali	159.000,00
570	Biaya Uang Taksi	KEISTIMEWAAN biaya taksi D.K.I JAKARTA	Orang/ kali	256.000,00
571	Biaya Uang Tiket Pesawat PP BISNIS YOGYAKARTA	KEISTIMEWAAN TIKET PENERBANGAN bisnis Jakarta	ok	4.100.000,00
572	Perjalanan Dinas	KEISTIMEWAAN Tes antigen	Orang / Kali	350.000,00
573	Uang harian peserta dikalt	Uang harian peserta diklat (KEISTIMEWAAN)	orang / hari	220.000,00
574	Biaya Uang Taksi	KEISTIMEWAAN biaya taksi JAWA BARAT	Orang/ kali	166.000,00
575	Biaya Uang Taksi	KEISTIMEWAAN biaya taksi D.I. YOGYAKARTA	Orang/ kali	118.000,00
576	Perjalanan Dinas	KEISTIMEWAAN Akomodasi Makan ditempat kegiatan	Kali	45.000,00
577	Biaya Uang Harian LUAR KOTA	KEISTIMEWAAN biaya taksi BANTEN	Orang/ kali	446.000,00
Perjalanan Dinas Dalam Kota				
578	Belanja Perjalanan Dinas Dalam Kota	KEISTIMEWAAN Gol IV, III, II, Transport	Orang Hari	100.000,00

NO	NAMA BARANG	SPESIFIKASI	SATUAN	HARGA (Rp)
579	Perjalanan Dinas Dalam DIY	KEISTIMEWAAN, Uang Saku Pendamping (Lokal)	orang/hari	100.000,00
580	Uang Saku	KEISTIMEWAAN, Uang Saku Peserta (Lokal)	orang/hari	60.000,00
581	Uang Transport	Keistimewaan: Uang Transport	Orang Hari	60.000,00
582	Perjalanan Dinas Dalam DIY	KEISTIMEWAAN - PERJALANAN DINAS DALAM DIY KURANG DARI 8 JAM	Orang Hari	100.000,00
583	Transport Peserta	Keistimewaan-Transport peserta	oh	60.000,00
584	Biaya pengumpulan dan penelitian berkas	Keistimewaan-Biaya pengumpulan dan penelitian berkas	or	50.000,00
585	Biaya Petugas Pengukuran	Keistimewaan-Biaya Petugas Pengukuran	orang/bidang	75.000,00

Uang yang Diberikan kepada Pihak Ketiga/Pihak Lain/Masyarakat

NO	NAMA BARANG	SPESIFIKASI	SATUAN	HARGA (Rp)
Hadiah yang Bersifat Perlombaan				
586	HADIAH LOMBA/KOMPETISI TINGKAT KABUPATEN Kelompok Besar	KEISTIMEWAAN Uang Pembinaan Hadiah Festival Tata Rias dan Busana Terbaik	Org	1.000.000,00
587	HADIAH LOMBA/KOMPETISI TINGKAT KABUPATEN Kelompok Besar	KEISTIMEWAAN Uang pembinaan penyaji terbaik II	tim	1.750.000,00
588	HADIAH LOMBA/KOMPETISI TINGKAT KABUPATEN Kelompok Besar	KEISTIMEWAAN Uang pembinaan penyaji terbaik III	tim	1.500.000,00
589	HADIAH LOMBA/KOMPETISI TINGKAT KABUPATEN Kelompok Besar	KEISTIMEWAAN Uang Pembinaan Hadiah Festival Peran Utama Wanita terbaik	Org	1.000.000,00
590	HADIAH LOMBA/KOMPETISI TINGKAT KABUPATEN Kelompok Besar	KEISTIMEWAAN Uang pembinaan lomba	orang	1.000.000,00
591	HADIAH LOMBA/KOMPETISI TINGKAT KABUPATEN Kelompok Besar	KEISTIMEWAAN Uang pembinaan penyaji terbaik IV	tim	1.250.000,00
592	HADIAH LOMBA/KOMPETISI TINGKAT KABUPATEN Kelompok Besar	KEISTIMEWAAN Uang pembinaan penyaji terbaik V	tim	1.000.000,00
593	HADIAH LOMBA/KOMPETISI TINGKAT KABUPATEN Kelompok Besar	KEISTIMEWAAN Uang Pembinaan Hadiah Festival Peran Pembantu Wanita terbaik	Org	1.000.000,00
594	HADIAH LOMBA/KOMPETISI TINGKAT KABUPATEN Kelompok Besar	KEISTIMEWAAN Uang Pembinaan Hadiah Festival Peran pembantu Pria terbaik	Org	1.000.000,00
595	HADIAH LOMBA/KOMPETISI TINGKAT KABUPATEN Kelompok Besar	KEISTIMEWAAN Uang pembinaan penyaji terbaik I	orang	1.000.000,00
596	Beban Hadiah yang Bersifat Perlombaan	KEISTIMEWAAN, Uang pembinaan juara/penyaji/pelestari	tim	10.000.000,00
597	Beban Hadiah yang Bersifat Perlombaan	KEISTIMEWAAN, Uang pembinaan juara/penyaji/pelestari (Juara I Festival Permainan Tradisional)	orang	2.000.000,00
598	Beban Hadiah yang Bersifat Perlombaan	KEISTIMEWAAN, Uang pembinaan juara/penyaji/pelestari	orang	10.000.000,00
599	HADIAH LOMBA/KOMPETISI TINGKAT KABUPATEN Kelompok Besar	KEISTIMEWAAN Uang pembinaan penyaji terbaik III	orang	600.000,00
600	HADIAH LOMBA/KOMPETISI TINGKAT KABUPATEN Kelompok Besar	KEISTIMEWAAN Uang pembinaan penyaji terbaik IV	orang	500.000,00
601	Beban Hadiah yang Bersifat Perlombaan	KEISTIMEWAAN, Uang pembinaan juara/penyaji/pelestari	orang	750.000,00
602	Beban Hadiah yang Bersifat Perlombaan	KEISTIMEWAAN, Uang pembinaan juara/penyaji/pelestari	orang	3.500.000,00
603	Beban Hadiah yang Bersifat Perlombaan	KEISTIMEWAAN, Uang pembinaan juara/penyaji/pelestari	tim	12.000.000,00
604	Belanja Hadiah yang Bersifat Perlombaan	Keistimewaan Hadiah Dimas Diajeng Berbakat	Orang	1.500.000,00
605	Belanja Hadiah yang Bersifat Perlombaan	Keistimewaan Hadiah Dimas Diajeng Favorit	Orang	1.500.000,00

NO	NAMA BARANG	SPEKIFIKASI	SATUAN	HARGA (Rp)
606	Beban Hadiah yang Bersifat Perlombaan	KEISTIMEWAAN, Uang pembinaan juara/penyaji/pelestari	tim	10.000.000,00
607	Beban Hadiah yang Bersifat Perlombaan	KEISTIMEWAAN, Uang pembinaan juara/penyaji/pelestari (Juara II Festival Permainan Tradisional)	orang	1.500.000,00
608	Beban Hadiah yang Bersifat Perlombaan	KEISTIMEWAAN, Uang pembinaan juara/penyaji/pelestari	tim	8.000.000,00
609	Beban Hadiah yang Bersifat Perlombaan	KEISTIMEWAAN, Uang pembinaan juara/penyaji/pelestari	tim	7.000.000,00
610	Beban Hadiah yang Bersifat Perlombaan	KEISTIMEWAAN, Uang pembinaan juara/penyaji/pelestari (Penyaji terbaik III kompetisi bahasa sastra)	orang	500.000,00
611	Beban Hadiah yang Bersifat Perlombaan	KEISTIMEWAAN, Uang pembinaan juara/penyaji/pelestari	tim	6.000.000,00
612	Beban Hadiah yang Bersifat Perlombaan	KEISTIMEWAAN, Uang pembinaan juara/penyaji/pelestari	orang	9.000.000,00
613	Beban Hadiah yang Bersifat Perlombaan	KEISTIMEWAAN, Uang pembinaan juara/penyaji/pelestari	tim	5.000.000,00
614	Beban Hadiah yang Bersifat Perlombaan	KEISTIMEWAAN, Uang pembinaan juara/penyaji/pelestari (Juara 3 Dalang Remaja Terbaik)	orang	3.000.000,00
615	Beban Hadiah yang Bersifat Perlombaan	KEISTIMEWAAN, Uang pembinaan juara/penyaji/pelestari	orang	7.500.000,00
616	Beban Hadiah yang Bersifat Perlombaan	KEISTIMEWAAN, Uang pembinaan juara/penyaji/pelestari	orang	6.500.000,00
617	Beban Hadiah yang Bersifat Perlombaan	KEISTIMEWAAN, Uang pembinaan juara/penyaji/pelestari	orang	5.500.000,00
618	Beban Hadiah yang Bersifat Perlombaan	KEISTIMEWAAN, Uang pembinaan juara/penyaji/pelestari	orang	5.000.000,00
619	Beban Hadiah yang Bersifat Perlombaan	KEISTIMEWAAN, Uang pembinaan juara/penyaji/pelestari	orang	6.000.000,00
620	HADIAH LOMBA/KOMPETISI TINGKAT KABUPATEN Kelompok Besar	KEISTIMEWAAN Uang pembinaan juara I	tim	4.000.000,00
621	HADIAH LOMBA/KOMPETISI TINGKAT KABUPATEN Kelompok Besar	KEISTIMEWAAN Uang pembinaan juara III	tim	3.000.000,00
622	Beban Hadiah yang Bersifat Perlombaan	KEISTIMEWAAN, Uang pembinaan juara/penyaji/pelestari	orang	4.000.000,00
623	Beban Hadiah yang Bersifat Perlombaan	KEISTIMEWAAN, Uang pembinaan juara/penyaji/pelestari	orang	3.000.000,00
624	Beban Hadiah yang Bersifat Perlombaan	KEISTIMEWAAN, Uang pembinaan juara/penyaji/pelestari	tim	12.000.000,00
625	Beban Hadiah yang Bersifat Perlombaan	KEISTIMEWAAN, Uang pembinaan juara/penyaji/pelestari (Uang pembinaan pelestari cagar budaya)	orang	8.000.000,00
626	Beban Hadiah yang Bersifat Perlombaan	KEISTIMEWAAN, Uang pembinaan juara/penyaji/pelestari	orang	7.000.000,00
627	Beban Hadiah yang Bersifat Perlombaan	KEISTIMEWAAN, Uang pembinaan juara/penyaji/pelestari (Penyaji terbaik II Festival Tingkat Gunungkidul)	tim	9.000.000,00
628	Beban Hadiah yang Bersifat Perlombaan	KEISTIMEWAAN, Uang pembinaan juara/penyaji/pelestari	orang	3.500.000,00
629	Beban Hadiah yang Bersifat Perlombaan	KEISTIMEWAAN, Uang pembinaan juara/penyaji/pelestari	orang	3.000.000,00
630	Beban Hadiah yang Bersifat Perlombaan	KEISTIMEWAAN, Uang pembinaan juara/penyaji/pelestari (Juara IV Festival Permainan Tradisional)	orang	750.000,00
631	Beban Hadiah yang Bersifat Perlombaan	KEISTIMEWAAN, Uang pembinaan juara/penyaji/pelestari (Juara 5 Dalang Remaja Terbaik)	orang	1.500.000,00
632	Beban Hadiah yang Bersifat Perlombaan	KEISTIMEWAAN, Uang pembinaan juara/penyaji/pelestari (Juara III Festival Permainan Tradisional)	orang	1.250.000,00
633	Beban Hadiah yang Bersifat Perlombaan	KEISTIMEWAAN, Uang pembinaan juara/penyaji/pelestari (Juara 4 Dalang Remaja Terbaik)	orang	2.000.000,00

NO	NAMA BARANG	SPEKIFIKASI	SATUAN	HARGA (Rp)
634	Beban Hadiah yang Bersifat Perlombaan	KEISTIMEWAAN, Uang pembinaan juara/penyaji/pelestari	orang	2.500.000,00
635	Beban Hadiah yang Bersifat Perlombaan	KEISTIMEWAAN, Uang pembinaan juara/penyaji/pelestari	orang	10.000.000,00
636	Beban Hadiah yang Bersifat Perlombaan	KEISTIMEWAAN, Uang pembinaan juara/penyaji/pelestari	orang	1.000.000,00
637	HADIAH LOMBA/KOMPETISI TINGKAT KABUPATEN Kelompok Besar	KEISTIMEWAAN Uang pembinaan penyaji terbaik V	orang	400.000,00
638	HADIAH LOMBA/KOMPETISI TINGKAT KABUPATEN Kelompok Besar	KEISTIMEWAAN Uang pembinaan perorangan terbaik	orang	1.000.000,00
639	HADIAH LOMBA/KOMPETISI TINGKAT KABUPATEN Kelompok Besar	KEISTIMEWAAN Uang pembinaan Juara III	desa	10.000.000,00
640	Beban Hadiah yang Bersifat Perlombaan	KEISTIMEWAAN, Uang pembinaan juara/penyaji/pelestari	orang	1.500.000,00
641	Beban Hadiah yang Bersifat Perlombaan	KEISTIMEWAAN, Uang pembinaan juara/penyaji/pelestari (Juara 2 Dalang Remaja Terbaik)	orang	4.000.000,00
642	Beban Hadiah yang Bersifat Perlombaan	KEISTIMEWAAN, Uang pembinaan juara/penyaji/pelestari (Penyaji terbaik V Festival tingkat Gunungkidul ,Uang pembinaan pelestari cagar budaya)	tim	5.000.000,00
643	Beban Hadiah yang Bersifat Perlombaan	KEISTIMEWAAN, Uang pembinaan juara/penyaji/pelestari (Penyaji terbaik I kompetisi bahasa sastra)	orang	1.000.000,00
644	Beban Hadiah yang Bersifat Perlombaan	KEISTIMEWAAN, Uang pembinaan juara/penyaji/pelestari (Juara 1 Dalang Remaja Terbaik)	orang	5.000.000,00
645	Beban Hadiah yang Bersifat Perlombaan	KEISTIMEWAAN, Uang pembinaan juara/penyaji/pelestari (Uang pembinaan pelestari cagar budaya)	orang	9.000.000,00
646	Beban Hadiah yang Bersifat Perlombaan	KEISTIMEWAAN, Uang pembinaan juara/penyaji/pelestari	Tim	2.500.000,00
647	Beban Hadiah yang Bersifat Perlombaan	KEISTIMEWAAN, Uang pembinaan juara/penyaji/pelestari (Penyaji terbaik III Festival tingkat Gunungkidul)	tim	7.000.000,00
648	HADIAH LOMBA/KOMPETISI TINGKAT KABUPATEN Kelompok Besar	KEISTIMEWAAN Uang pembinaan penyaji terbaik I	tim	2.000.000,00
649	Beban Hadiah yang Bersifat Perlombaan	KEISTIMEWAAN, Uang pembinaan juara/penyaji/pelestari (Penyaji terbaik IV Festival tingkat Gunungkidul)	tim	6.000.000,00
650	HADIAH LOMBA/KOMPETISI TINGKAT KABUPATEN Kelompok Besar	KEISTIMEWAAN Uang pembinaan pelestari seni dan budaya	orang	3.000.000,00
651	HADIAH LOMBA/KOMPETISI TINGKAT KABUPATEN Kelompok Besar	KEISTIMEWAAN Uang pembinaan penyaji terbaik IV	tim	3.500.000,00
652	HADIAH LOMBA/KOMPETISI TINGKAT KABUPATEN Kelompok Besar	KEISTIMEWAAN Uang pembinaan Festival	tim	3.000.000,00
653	HADIAH LOMBA/KOMPETISI TINGKAT KABUPATEN Kelompok Besar	KEISTIMEWAAN Uang pembinaan juara IV	tim	2.750.000,00
654	HADIAH LOMBA/KOMPETISI TINGKAT KABUPATEN Kelompok Besar	KEISTIMEWAAN Uang pembinaan penyaji terbaik V	tim	3.000.000,00
655	HADIAH LOMBA/KOMPETISI TINGKAT KABUPATEN Kelompok Besar	KEISTIMEWAAN Uang pembinaan juara II	tim	3.500.000,00
656	HADIAH LOMBA/KOMPETISI TINGKAT KABUPATEN Kelompok Besar	KEISTIMEWAAN Uang pembinaan penyaji terbaik III	tim	4.500.000,00
657	HADIAH LOMBA/KOMPETISI TINGKAT KABUPATEN Kelompok Besar	KEISTIMEWAAN Uang pembinaan penyaji terbaik I	tim	5.000.000,00
658	HADIAH LOMBA/KOMPETISI TINGKAT KABUPATEN Kelompok Besar	KEISTIMEWAAN Uang pembinaan penyaji terbaik II	tim	5.000.000,00
659	HADIAH LOMBA/KOMPETISI TINGKAT KABUPATEN Kelompok Besar	KEISTIMEWAAN Uang pembinaan penyaji terbaik IV	tim	5.500.000,00
660	HADIAH LOMBA/KOMPETISI TINGKAT KABUPATEN Kelompok Besar	KEISTIMEWAAN Uang pembinaan penyaji terbaik II	orang	800.000,00

NO	NAMA BARANG	SPESIFIKASI	SATUAN	HARGA (Rp)
661	Beban Hadiah yang Bersifat Perlombaan	KEISTIMEWAAN, Uang pembinaan juara/penyaji/pelestari (Uang pembinaan pelestari cagar budaya)	orang	7.500.000,00
662	HADIAH LOMBA/KOMPETISI TINGKAT KABUPATEN Kelompok Besar	KEISTIMEWAAN Uang pembinaan Juara IV	desa	8.000.000,00
663	Beban Hadiah yang Bersifat Perlombaan	KEISTIMEWAAN, Uang pembinaan juara/penyaji/pelestari	orang	2.500.000,00
664	Beban Hadiah yang Bersifat Perlombaan	KEISTIMEWAAN, Uang pembinaan juara/penyaji/pelestari	orang	4.500.000,00
665	Beban Hadiah yang Bersifat Perlombaan	KEISTIMEWAAN, Uang pembinaan juara/penyaji/pelestari	orang	5.500.000,00
666	Beban Hadiah yang Bersifat Perlombaan	KEISTIMEWAAN, Uang pembinaan juara/penyaji/pelestari	orang	6.000.000,00
667	Beban Hadiah yang Bersifat Perlombaan	KEISTIMEWAAN, Uang pembinaan juara/penyaji/pelestari	orang	6.500.000,00
668	Beban Hadiah yang Bersifat Perlombaan	KEISTIMEWAAN, Uang pembinaan juara/penyaji/pelestari	tim	8.000.000,00
669	Beban Hadiah yang Bersifat Perlombaan	KEISTIMEWAAN, Uang pembinaan juara/penyaji/pelestari	orang	4.500.000,00
670	Beban Hadiah yang Bersifat Perlombaan	KEISTIMEWAAN, Uang pembinaan juara/penyaji/pelestari (Juara V Festival Permainan Tradisional)	orang	500.000,00
671	HADIAH LOMBA/KOMPETISI TINGKAT KABUPATEN Kelompok Besar	KEISTIMEWAAN Uang pembinaan penyaji terbaik V	tim	5.000.000,00
672	HADIAH LOMBA/KOMPETISI TINGKAT KABUPATEN Kelompok Besar	KEISTIMEWAAN Uang pembinaan pemeran terbaik	orang	800.000,00
673	HADIAH LOMBA/KOMPETISI TINGKAT KABUPATEN Kelompok Besar	KEISTIMEWAAN Uang pembinaan pelestari seni dan budaya	orang	15.000.000,00
674	HADIAH LOMBA/KOMPETISI TINGKAT KABUPATEN Kelompok Besar	KEISTIMEWAAN Uang pembinaan Juara I	desa	15.000.000,00
675	HADIAH LOMBA/KOMPETISI TINGKAT KABUPATEN Kelompok Besar	KEISTIMEWAAN Uang pembinaan Juara II	desa	12.500.000,00
676	HADIAH LOMBA/KOMPETISI TINGKAT KABUPATEN Kelompok Besar	KEISTIMEWAAN Uang pembinaan Festival	tim	10.000.000,00
677	HADIAH LOMBA/KOMPETISI TINGKAT KABUPATEN Kelompok Besar	KEISTIMEWAAN Uang pembinaan penyaji terbaik V	desa	6.000.000,00
678	HADIAH LOMBA/KOMPETISI TINGKAT KABUPATEN Kelompok Besar	KEISTIMEWAAN Uang pembinaan penyaji terbaik II	tim	4.000.000,00
679	HADIAH LOMBA/KOMPETISI TINGKAT KABUPATEN Kelompok Besar	KEISTIMEWAAN Uang pembinaan penyaji terbaik IV	tim	2.000.000,00
680	HADIAH LOMBA/KOMPETISI TINGKAT KABUPATEN Kelompok Besar	KEISTIMEWAAN Uang pembinaan penyaji terbaik III	tim	6.000.000,00
681	HADIAH LOMBA/KOMPETISI TINGKAT KABUPATEN Kelompok Besar	KEISTIMEWAAN Uang pembinaan penyaji terbaik I	tim	6.000.000,00
682	HADIAH LOMBA/KOMPETISI TINGKAT KABUPATEN Kelompok Besar	KEISTIMEWAAN Uang pembinaan penyaji terbaik IV	tim	3.500.000,00
683	HADIAH LOMBA/KOMPETISI TINGKAT KABUPATEN Kelompok Besar	KEISTIMEWAAN Uang pembinaan penyaji terbaik I	tim	8.000.000,00
684	HADIAH LOMBA/KOMPETISI TINGKAT KABUPATEN Kelompok Besar	KEISTIMEWAAN Uang pembinaan penyaji terbaik II	tim	7.000.000,00
685	HADIAH LOMBA/KOMPETISI TINGKAT KABUPATEN Kelompok Besar	KEISTIMEWAAN Uang pembinaan juara V	tim	2.000.000,00

BUPATI GUNUNGKIDUL,

ttd

SUNARYANTA

LAMPIRAN IV
 PERATURAN BUPATI GUNUNGGKIDUL
 NOMOR 46 TAHUN 2022
 TENTANG STANDAR SATUAN HARGA DAN
 STANDAR BIAYA UMUM
 TAHUN ANGGARAN 2023

HONORARIUM KHUSUS KALURAHAN

1. Honorarium Tim Pelaksana Kegiatan dan Pengelola Kegiatan

a. Honorarium Pelaksana Kegiatan Non Pengadaan Barang/Jasa

NO.	JABATAN DALAM TIM	SATUAN	BESARAN (Rp)	KETERANGAN
1	Penanggung jawab	OB	250.000,00	Maksimal diberikan 3 OB
2	Ketua	OB	225.000,00	
3	Sekretaris	OB	200.000,00	
4	Anggota	OB	175.000,00	

b. Honorarium Tim Pengelola Kegiatan (TPK) (Kegiatan Dengan Pengadaan Barang/Jasa)

NO.	JABATAN DALAM TIM	SATUAN	BESARAN PER NILAI PAGU YANG DIAMPU (Rp)			KETERANGAN
			s.d 10 juta	10 juta s.d 200 juta	Di atas 200 juta	
1	Ketua TPK	OB	225.000,00	300.000,00	400.000,00	Maksimal diberikan 3 OB
2	Sekretaris TPK	OB	200.000,00	250.000,00	300.000,00	
3	Anggota TPK	OB	175.000,00	200.000,00	250.000,00	

2. Honorarium Pelaksanaan Pemilihan Lurah

a. Honorarium Panitia Pemilihan Lurah

NO.	JABATAN DALAM TIM	SATUAN	BESARAN (Rp)	KETERANGAN
1	Ketua	OB	400.000,00	
2	Sekretaris	OB	350.000,00	
3	Bendahara	OB	300.000,00	
4	Seksi mak 15 orang	OB	250.000,00	

b. Honorarium KPPS Pemilihan Lurah

NO.	JABATAN DALAM TIM	SATUAN	BESARAN (Rp)	KETERANGAN
1	Ketua	OK	200.000,00	
2	Sekretaris	OK	175.000,00	
3	Anggota 5 orang	OK	150.000,00	termasuk 2 orang linmas

c. Honorarium Petugas Pendaftar Pemilih (GASTARLIH) Lurah

NO.	URAIAN	SATUAN	BESARAN (Rp)	KETERANGAN
1	Gastarlih	OK	150.000,00	1 orang per TPS

d. Upah Pelipatan Surat Suara Dalam Pemilihan Lurah

NO.	URAIAN	SATUAN	BESARAN (Rp)	KETERANGAN
1	Petugas Pelipat	Per Lembar	150,00	

3. Honorarium Pelaksana Pengisian Perangkat Kalurahan dan Staf Perangkat Kalurahan

a. Honorarium Panitia Pengisian Perangkat Kalurahan dan staf perangkat Kalurahan maksimal 3 OB

NO.	JABATAN DALAM TIM	SATUAN	BESARAN (Rp)	KETERANGAN
1	Ketua	OB	400.000,00	
2	Sekretaris	OB	350.000,00	
3	Anggota	OB	300.000,00	5 orang

b. Honorarium Tim Penguji Perangkat Kalurahan dan Staf Perangkat Kalurahan

NO.	JABATAN DALAM TIM	SATUAN	BESARAN PER JUMLAH FORMASI/LOWONGAN (Rp)			KETERANGAN
			1 FORMASI	2 FORMASI	3 FORMASI	
1	Ketua	OA	350.000,00	450.000,00	550.000,00	mak 1 OA
2	Sekretaris	OA	300.000,00	350.000,00	425.000,00	
3	Anggota 3 orang	OA	250.000,00	300.000,00	350.000,00	

c. Honorarium Panitia Pengisian Badan Permusyawaratan Desa (BPD)

NO.	JABATAN DALAM TIM	SATUAN	BESARAN (Rp)	KETERANGAN
1	Ketua Panitia	OB	300.000,00	
2	Wakil Ketua	OB	250.000,00	
3	Sekretaris	OB	200.000,00	
4	Anggota	OB	175.000,00	

Keterangan :

1. Jumlah Panitia maksimal 11 orang, tergantung jumlah BPD yang akan diisi
2. Maksimal 3 OB

d. Honorarium Petugas Sistem Informasi Desa (SID) (maksimal 8 OB)

NO.	URAIAN	SATUAN	BESARAN (Rp)	KETERANGAN
1	Admin	OB	200.000,00	
2	Operator	OB	175.000,00	
3	Jurnalis	OB	150.000,00	

e. Upah Tenaga Harian Lepas (THL) Kalurahan

NO.	URAIAN	SATUAN	BESARAN (Rp)	KETERANGAN
1	Administrasi Umum	OH	60.000,00	
2	Tenaga Kebersihan	OH	50.000,00	
3	Tenaga Keamanan	OH	40.000,00	

f. Honorarium Petugas Keamanan

NO.	URAIAN	SATUAN	BESARAN (Rp)	KETERANGAN
1	Petugas Keamanan	OK	150.000,00	

4. Perjalanan Dinas Kalurahan

a. Dalam Wilayah Kalurahan

NO.	URAIAN	SATUAN	BESARAN (Rp)	KETERANGAN
1	Lurah	OH	30.000,00	
2	Perangkat Kalurahan	OH	25.000,00	

b. Di Luar Wilayah Kalurahan dalam Kabupaten

NO.	URAIAN	SATUAN	Dalam Daerah Kabupaten (Rp)	Dalam Daerah DIY (Rp)
1	Lurah	OH	60.000,00	80.000,00
2	Perangkat Kalurahan	OH	50.000,00	70.000,00

Keterangan :

1. Ketua BPD tarifnya dipersamakan dengan Lurah
2. Anggota BPD dan Ketua serta anggota Lembaga Kalurahan lainnya tarifnya dipersamakan dengan Perangkat Kalurahan
3. SPT Ketua dan Anggota BPD ditandatangani oleh Ketua BPD
4. SPT Ketua dan Anggota Lembaga Kalurahan Lainnya ditandatangani oleh Lurah
5. SPT keluar wilayah DIY SPT harus diketahui oleh Panewu
6. Perjalanan Dinas Keluar DIY Lurah dan Perangkat Kalurahan dipersamakan dengan PNS Gol II
7. Perjalanan Dinas dilakukan untuk melaksanakan pekerjaan bagi kepentingan Daerah/Negara dan dilaksanakan dalam waktu singkat dengan hasil semaksimal mungkin dengan sehemat-hematnya.
8. Untuk melaksanakan perjalanan dinas harus diterbitkan Surat Perintah Tugas (SPT) sesuai ketentuan yang berlaku.

c. Honorarium PPKD Khusus Pelaksana Kegiatan (KASI/KAUR)

NO.	URAIAN	SATUAN	NILAI PAGU YANG DIAMPU (Rp)			
			s/d 5 keg	6 s/d 10 keg	11 s/d 15 keg	Di atas 15 keg
1	Pelaksana Kegiatan	OB	175.000,00	200.000,00	250.000,00	300.000,00

d. Honorarium PPKD, Koordinator PPKD, Pelaksana Fungsi Kebendaharaan

NO.	JABATAN DALAM TIM	SATUAN	DANA YANG DIKELOLA (Rp)			KET
			sd 1,5 M	Di atas 1,5 sd 2,5 M	Di atas 2,5 M	
1	PKPKD (Lurah)	OB	250.000,00	300.000,00	350.000,00	
2	Koordinator PPKD	OB	200.000,00	250.000,00	300.000,00	
3	Pelaksana Fungsi Kebendaharaan	OB	175.000,00	200.000,00	250.000,00	
4	Pembantu Pelaksana Fungsi Kebendaharaan	OB	125.000,00	150.000,00	200.000,00	

e. Honorarium Petugas/Pengelola Barang Kalurahan Satuan (Pertriwulan)

NO.	JABATAN DALAM TIM	SATUAN	BESARAN PER ASET YANG DIKELOLA (Rp)		
			s/d 2 M	Di atas 2 M s/d 3 M	Di atas 3 M
1	Pemegang Kekuasaan Pengelolaan Aset (Lurah)	Triwulan	250.000,00	300.000,00	350.000,00
2	Pembantu Pengelola Aset	Triwulan	200.000,00	250.000,00	300.000,00
3	Pengurus Aset	Triwulan	150.000,00	200.000,00	250.000,00

- f. Transpot Peserta Bimtek, Pelatihan dan Pembinaan Untuk Masyarakat yang Dilaksanakan Oleh Pemerintah Kalurahan

NO.	URAIAN	SATUAN	BESARAN (Rp)	KETERANGAN
1	Pelatihan	OH	30.000,00	
2	Pembinaan	OH	30.000,00	
3	Bimtek	OH	30.000,00	

- g. Honorarium Petugas Perpustakaan Kalurahan

NO.	URAIAN	SATUAN	BESARAN (Rp)	KETERANGAN
1	2 hari per minggu	OB	200.000,00	
2	3 s/d 4 hari per minggu	OB	250.000,00	
3	diatas 4 hari per minggu	OB	300.000,00	

Keterangan :

- Honor dapat diberikan kepada petugas yang melaksanakan administrasi perpustakaan sekurang kurangnya melayani 3 jam perhari dan harus menyajikan:
 - katalog buku
 - buku peminjam buku aktif
 - Honor petugas menyesuaikan maksimal 2 orang maksimal 12 OB.
- h. Transpot Saksi Pelantikan Lurah, Perangkat Kalurahan, Anggota BPD, dan Lembaga Kemasyarakatan Kalurahan serta Rohaniwan

NO.	URAIAN	SATUAN	BESARAN (Rp)	KETERANGAN
1	Rohaniwan Pelantikan	OH	150.000,00	
2	Transpot saksi pelantikan	OH	150.000,00	maksimal 2 orang

- i. Honorarium Petugas Keamanan

NO.	URAIAN	SATUAN	BESARAN (Rp)	KETERANGAN
1	Petugas Keamanan	OK	150.000,00	Maksimal 2 x jumlah TPS, ditambah 2 orang

- j. Uang Transpot/Sidang BPD

NO.	URAIAN	SATUAN	BESARAN (Rp)	KETERANGAN
1	Transpot/Sidang BPD	OH	30.000,00	

k. Honor Staf Sekretariat BPD Dari Staf Perangkat Kalurahan

NO.	URAIAN	SATUAN	BESARAN (Rp)	KETERANGAN
1	Staf Sekretariat	OB	100.000,00	

5. Insentif Bagi Pendidik PAUD Rp250.000,00/OB
6. Insentif Kader Pembangunan Manusia Rp150.000,00/OB
7. Honorarium Petugas Entry Data PTSL Rp5000,00/Bidang
8. Honorarium Petugas Pendata SDGs Rp5000,00/Kepala Keluarga (KK)

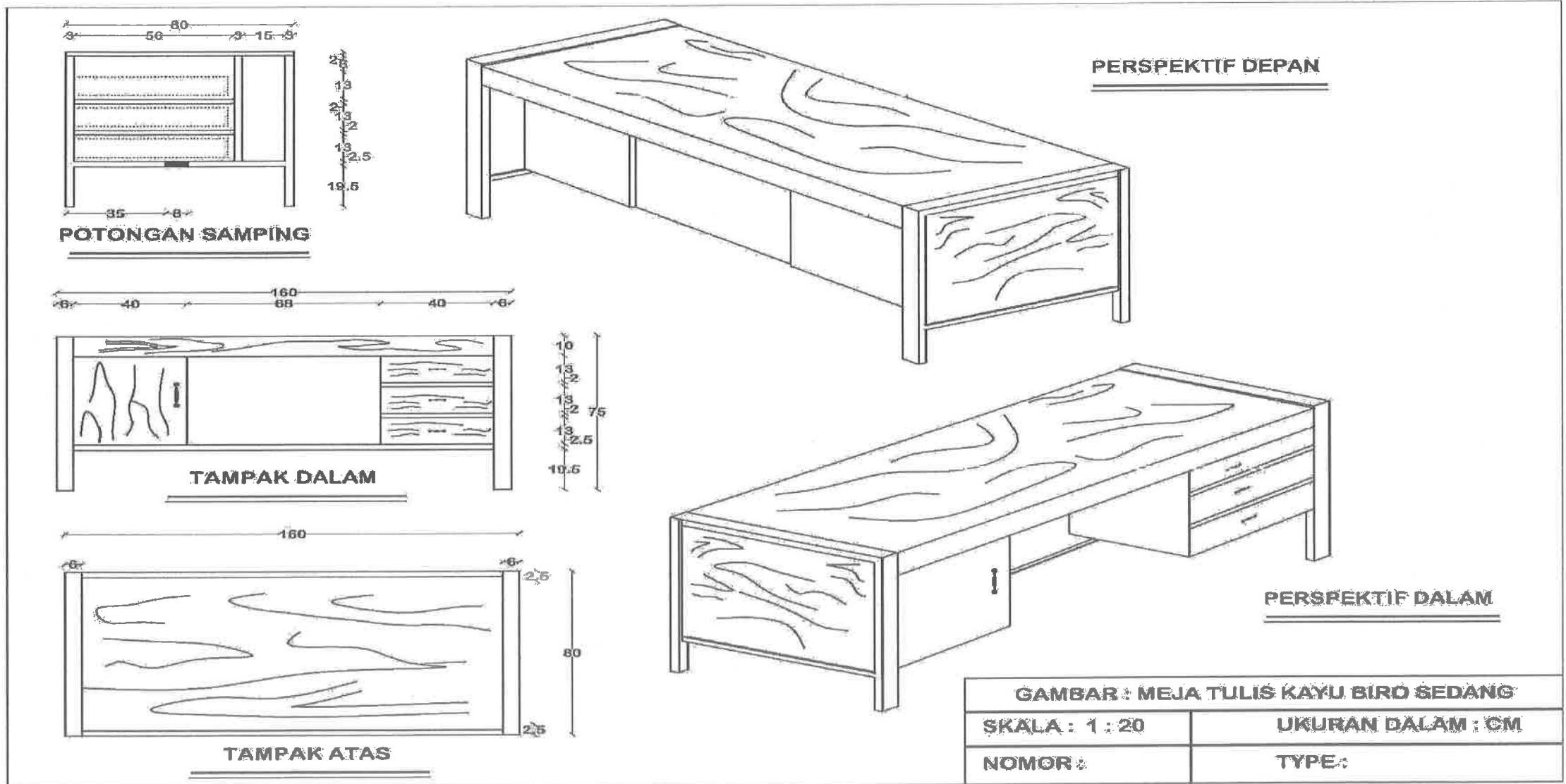
BUPATI GUNUNGGKIDUL,

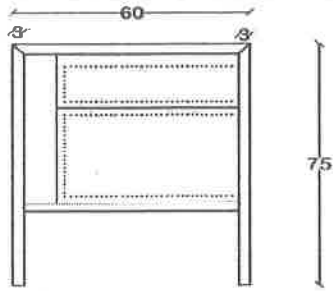
ttd

SUNARYANTA

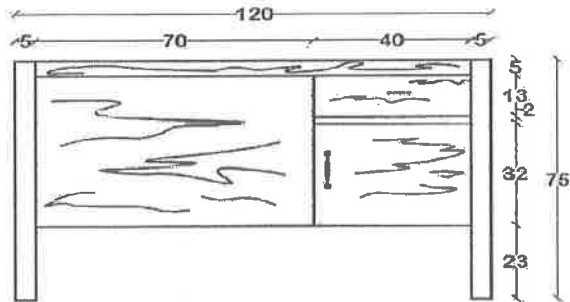
LAMPIRAN V
 PERATURAN BUPATI GUNUNGGIDUL
 NOMOR 46 TAHUN 2022
 TENTANG STANDAR HARGA BARANG
 DAN STANDAR BIAYA UMUM
 TAHUN ANGGARAN 2023

BENTUK, UKURAN, DAN/ATAU BAHAN MEUBELAIR

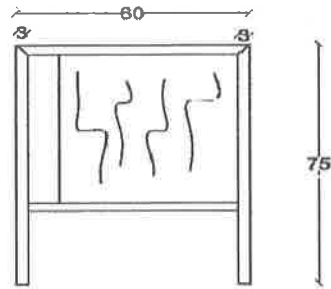




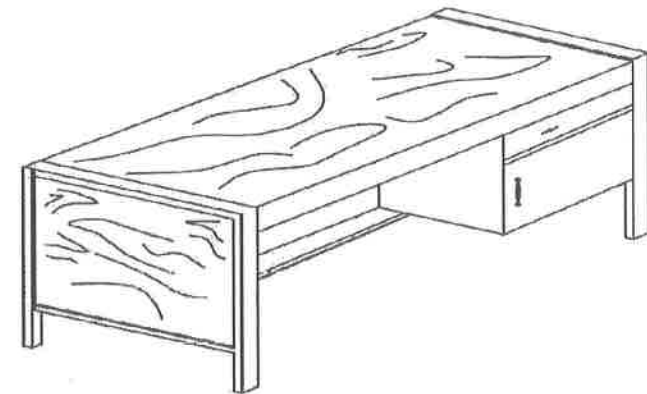
POTONGAN



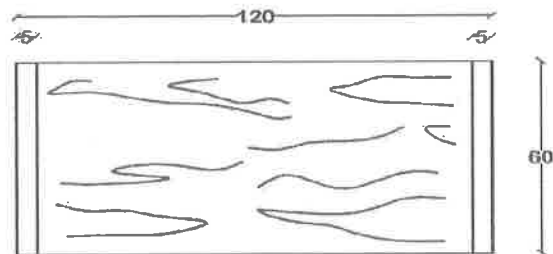
TAMPAK DALAM



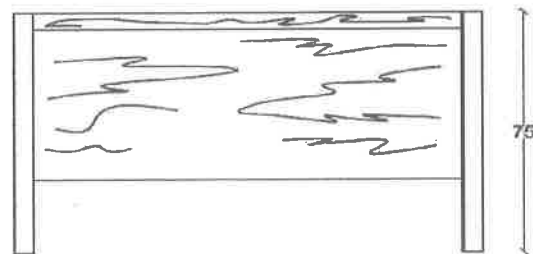
TAMPAK SAMPING



PERSPEKTIF DALAM



TAMPAK ATAS



TAMPAK DEPAN

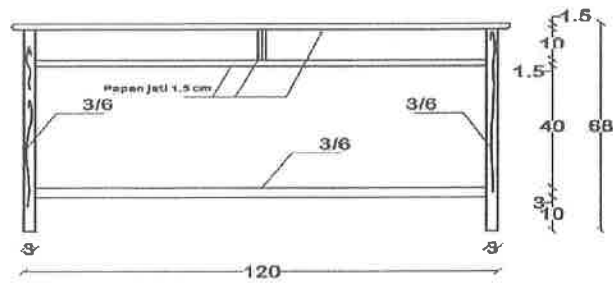
GAMBAR : MEJA TULIS KAYU SETENGAH BIRO

SKALA : 1 : 20

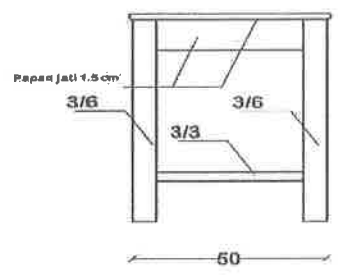
UKURAN DALAM : CM

NOMOR :

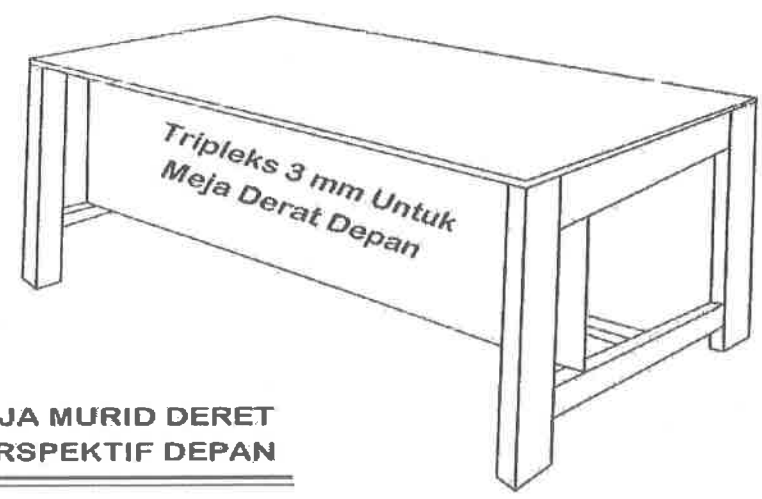
TYPE :



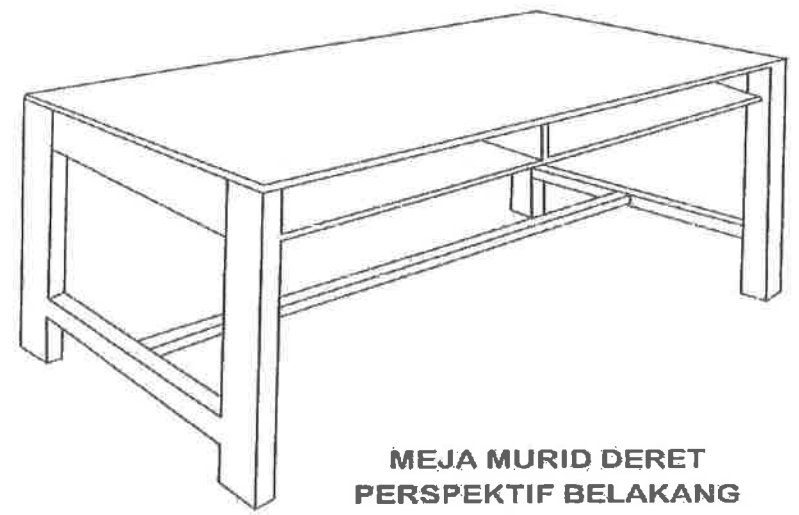
TAMPAK DEPAN



TAMPAK SAMPING



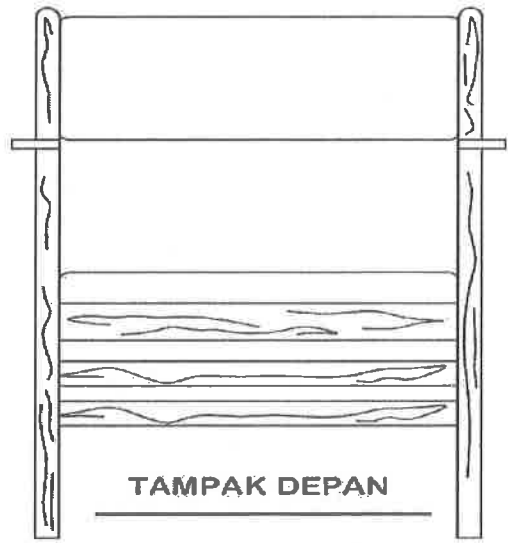
**MEJA MURID DERET
PERSPEKTIF DEPAN**



**MEJA MURID DERET
PERSPEKTIF BELAKANG**

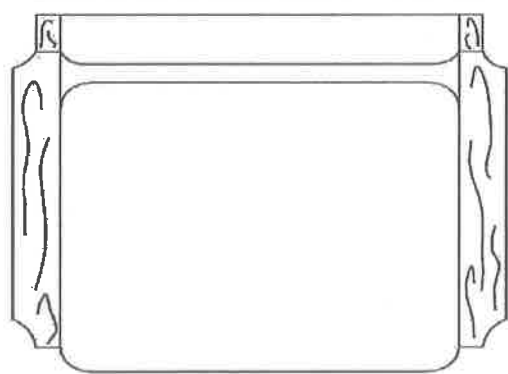
GAMBAR : MEJA MURID UNTUK SISWA SD/MI	
SKALA : 1 : 20	UKURAN DALAM : CM
NOMOR :	TYPE :

85
20
1.5
20
5
6
10
4
18.5



TAMPAK DEPAN

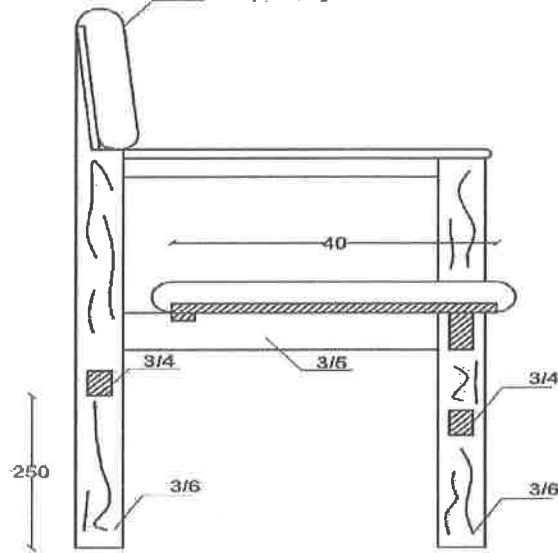
62
8 8
3 3
50



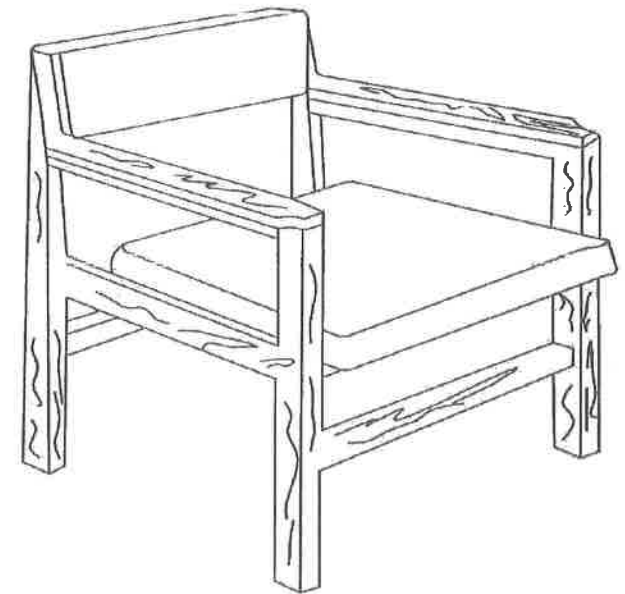
TAMPAK ATAS

48
4

Busa Lapis Vinyl



POTONGAN



PERSPEKTIF

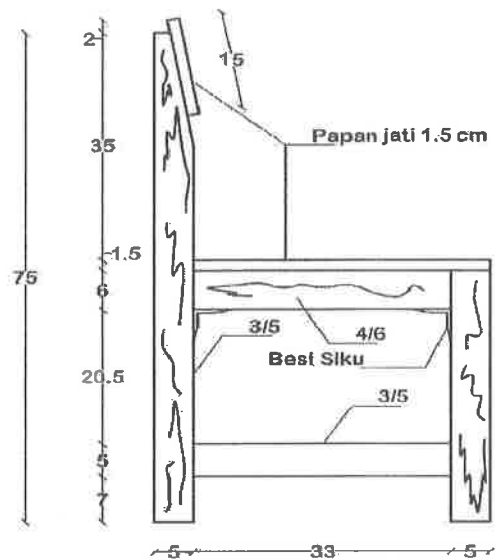
GAMBAR : KURSI GURU SMP/SMA/SMK

SKALA : 1 : 10

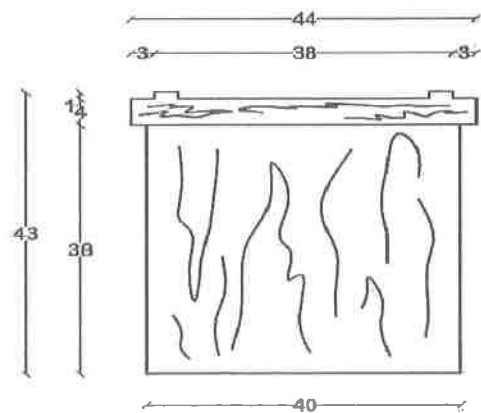
UKURAN DALAM : CM

NOMOR :

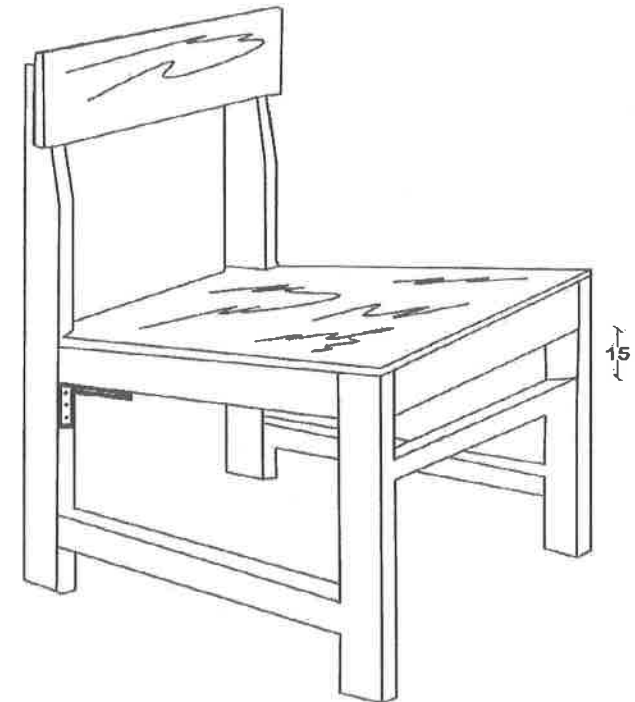
TYPE : KAYU JATI



TAMPAK SAMPING



TAMPAK ATAS



PERSPEKTIF

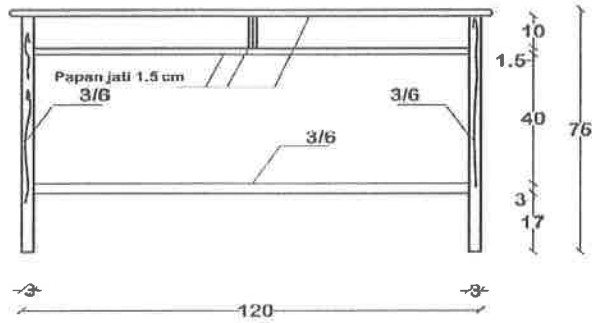
GAMBAR : KURSI MURID UNTUK SD/MI

SKALA : 1 : 10

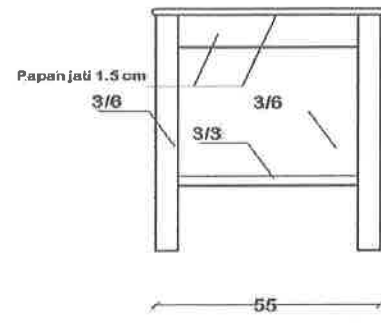
UKURAN DALAM : CM

NOMOR :

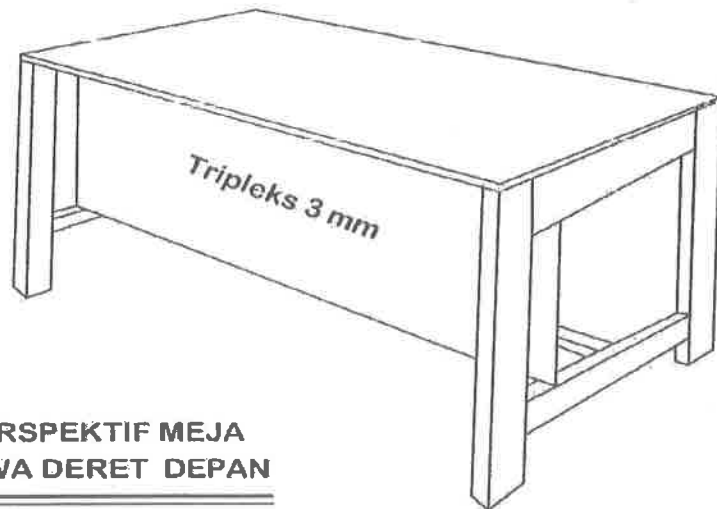
TYPE : KAYU JATI



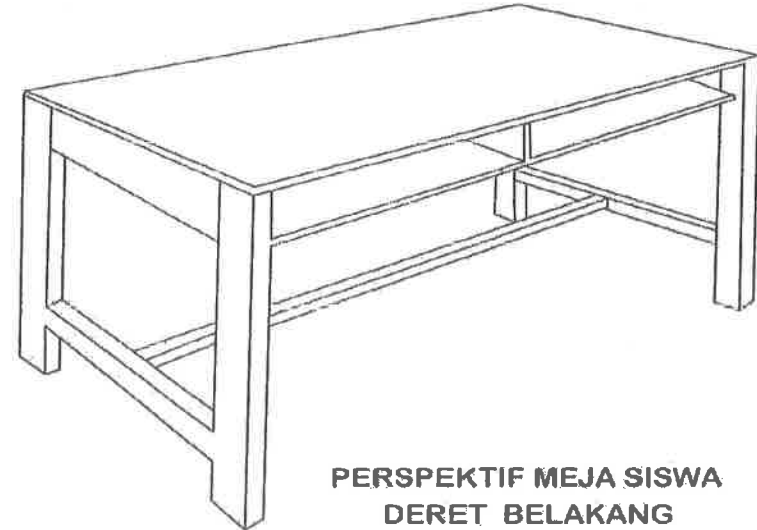
TAMPAK DEPAN



TAMPAK SAMPING



**PERSPEKTIF MEJA
SISWA DERET DEPAN**



**PERSPEKTIF MEJA SISWA
DERET BELAKANG**

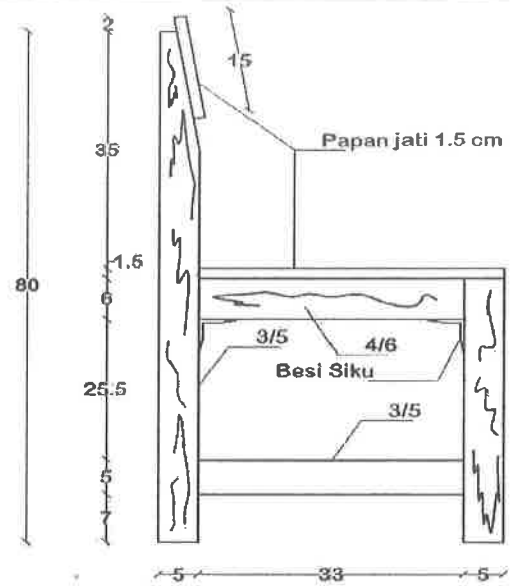
GAMBAR : MEJA MURID UNTUK SISWA MTS/ SMP

SKALA : 1 : 20

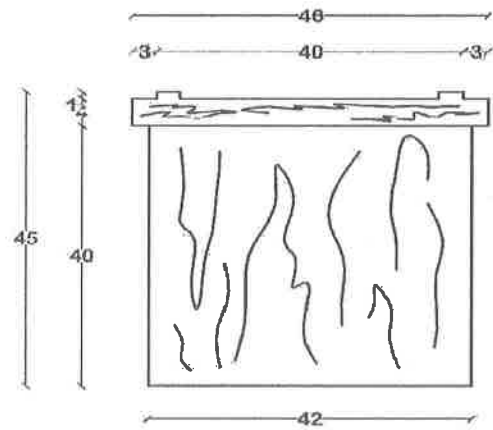
UKURAN DALAM : CM

NOMOR :

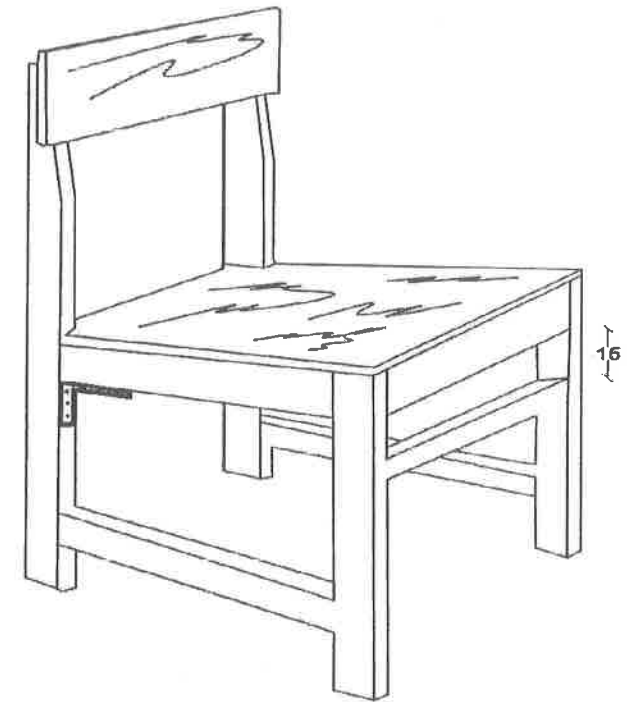
TYPE :



TAMPAK SAMPING



TAMPAK ATAS



PERSPEKTIF

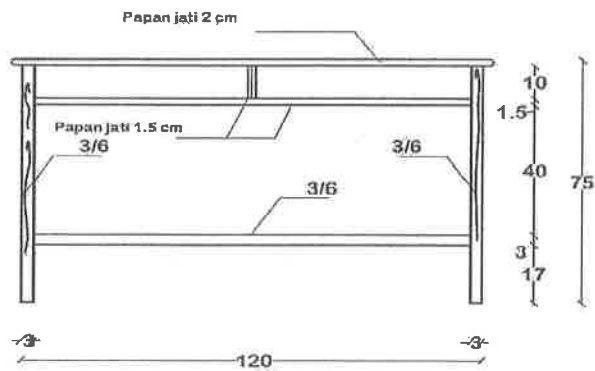
GAMBAR : KURSI MURID UNTUK SMP/MTS-SMA/SMK

SKALA : 1 : 10

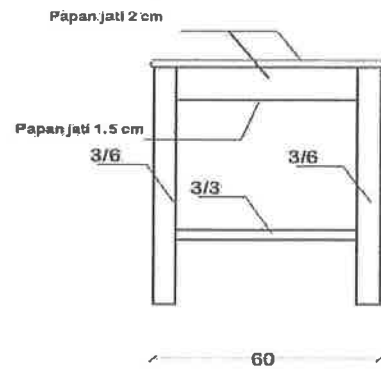
UKURAN DALAM : CM

NOMOR :

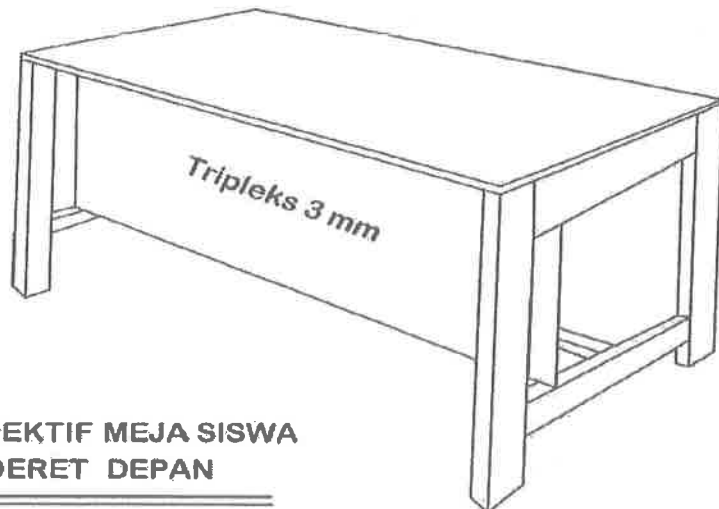
TYPE : KAYU JATI



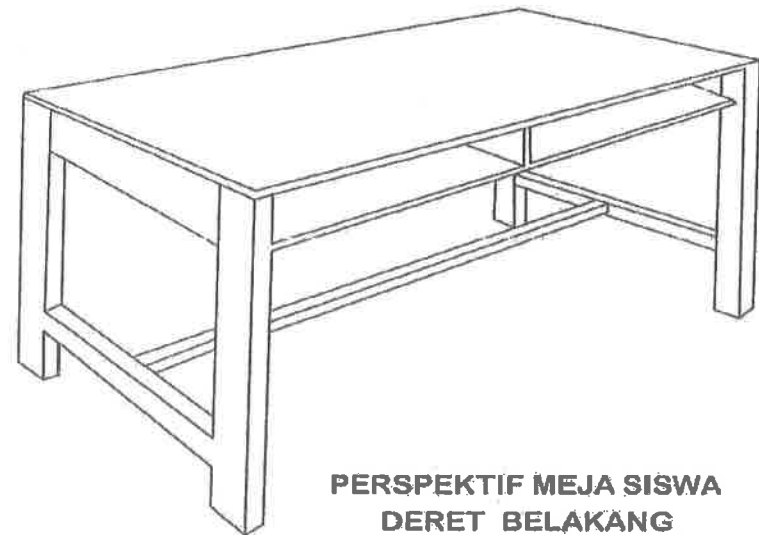
TAMPAK DEPAN



TAMPAK SAMPING



**PERSPEKTIF MEJA SISWA
DERET DEPAN**

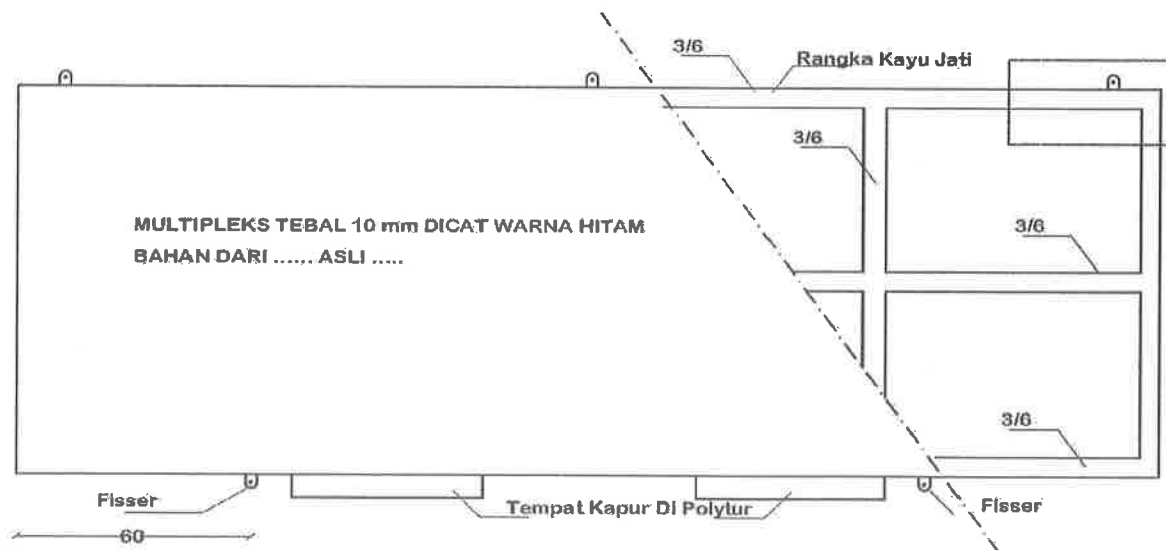


**PERSPEKTIF MEJA SISWA
DERET BELAKANG**

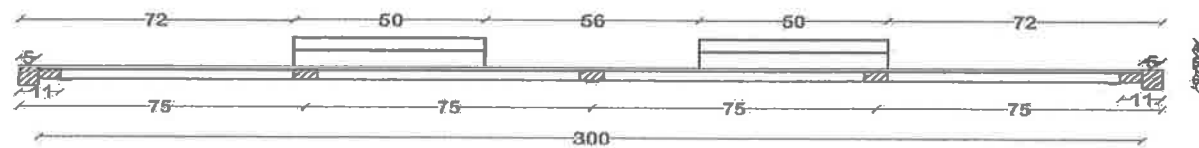
GAMBAR : MEJA MURID UNTUK SISWA SMA/MA

SKALA : 1 : 20

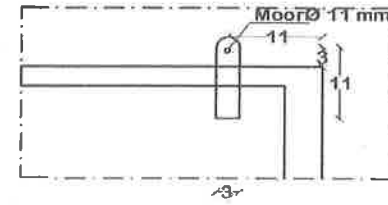
UKURAN DALAM : CM



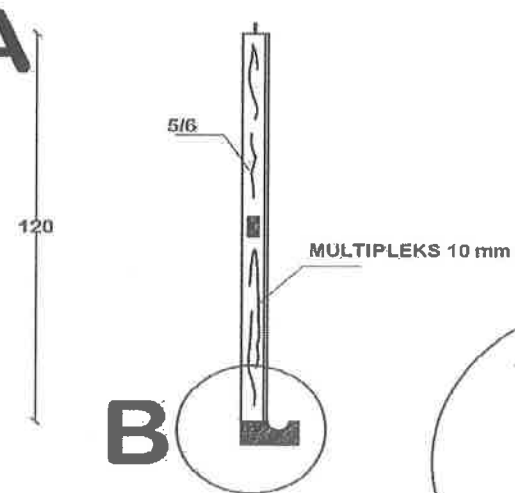
TAMPAK DEPAN



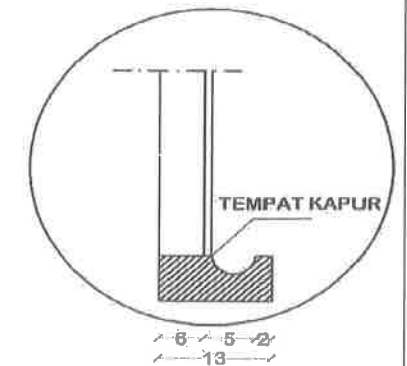
TAMPAK ATAS



DETAIL A SKALA 1:10



POTONGAN



DETAIL B

GAMBAR : PAPAN TULIS UNTUK SMP/SMA/SMK

SKALA : 1 : 20

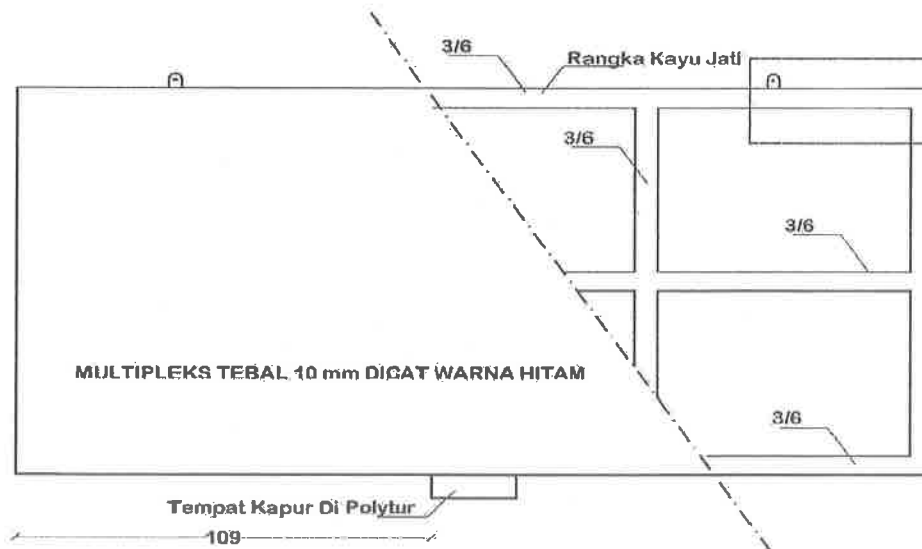
UKURAN DALAM : CM

NOMOR :

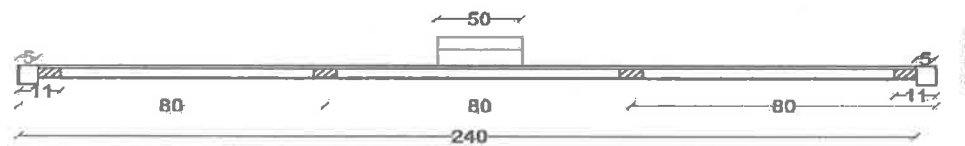
TYPE :



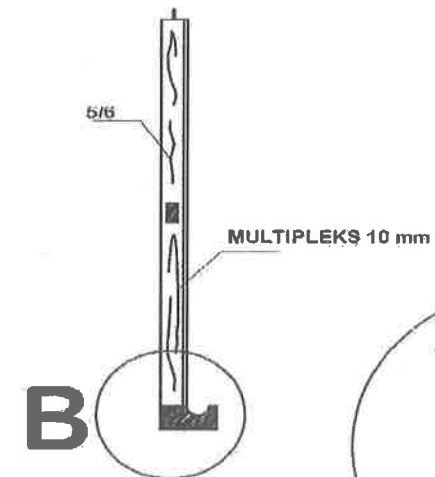
DETAIL A SKALA 1:10



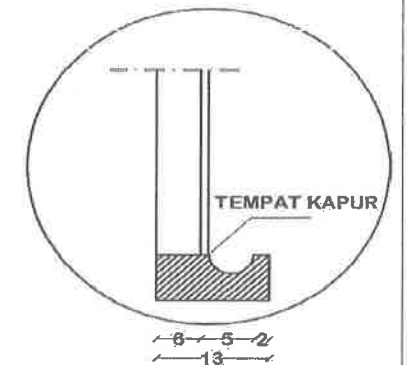
TAMPAK DEPAN



TAMPAK ATAS



POTONGAN



DETAIL B

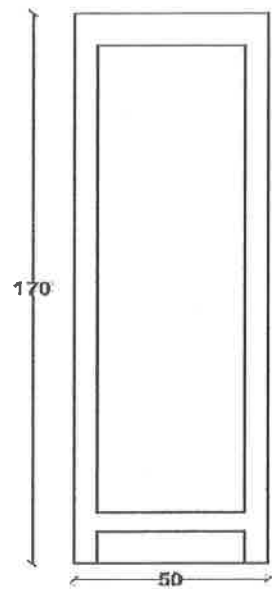
GAMBAR : PAPAN TULIS UNTUK SD/MI

SKALA : 1 : 20

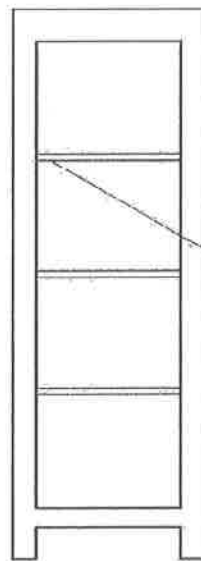
UKURAN DALAM : CM

NOMOR :

TYPE :

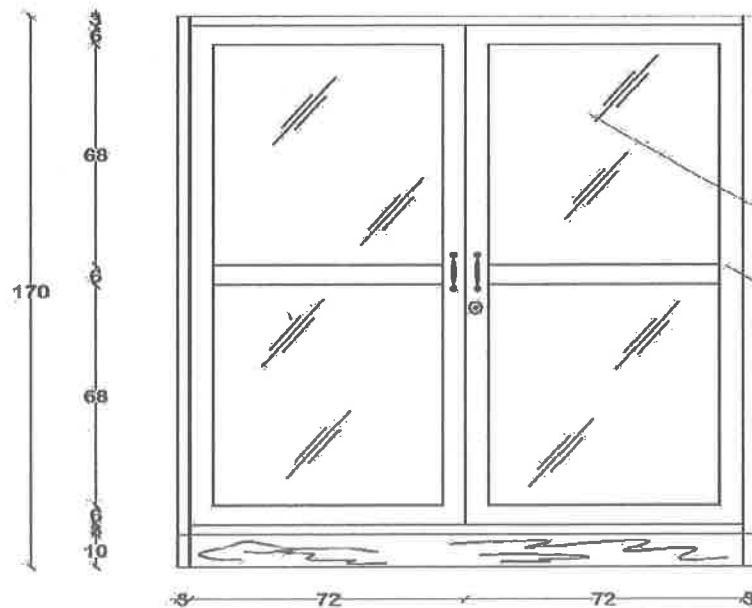


TAMPAK SAMPING



Sekat papan 2 cm

POTONGAN SAMPING



Kaca 3 mm

Ramu Kayu 3/8

TAMPAK DEPAN



PERSPEKTIF LUAR

GAMBAR : ALMARI SEKOLAH

SKALA : 1 : 20

UKURAN DALAM : CM


NOMOR :

TYPE :

GAMBAR PAPAN NAMA TANAH

Tampak Depan

120 cm

	Tanah Milik Pemerintah Kabupaten Gunungkidul
Luas Tanah	: M ²
Bukti / Hak	:
Alamat	:
Kapanewon	:
Dipergunakan untuk	:
Dilarang Memakai dan/atau Memanfaatkan Tanpa Izin dari Pemerintah Kabupaten Gunungkidul	

160 cm

Spesifikasi Teknik :
Pipa Galvanis 1.5 Inc. Medium B
Kotak Holow 3x3
Plat Gavanis 1 mm
Cat Duco
Kakiangkur ditanam 40-50 cm
Cor Semen : Panjang 30 cm
Lebar 30 cm
Tinggi 40-50 cm

50 cm

Tampak Belakang

120 cm

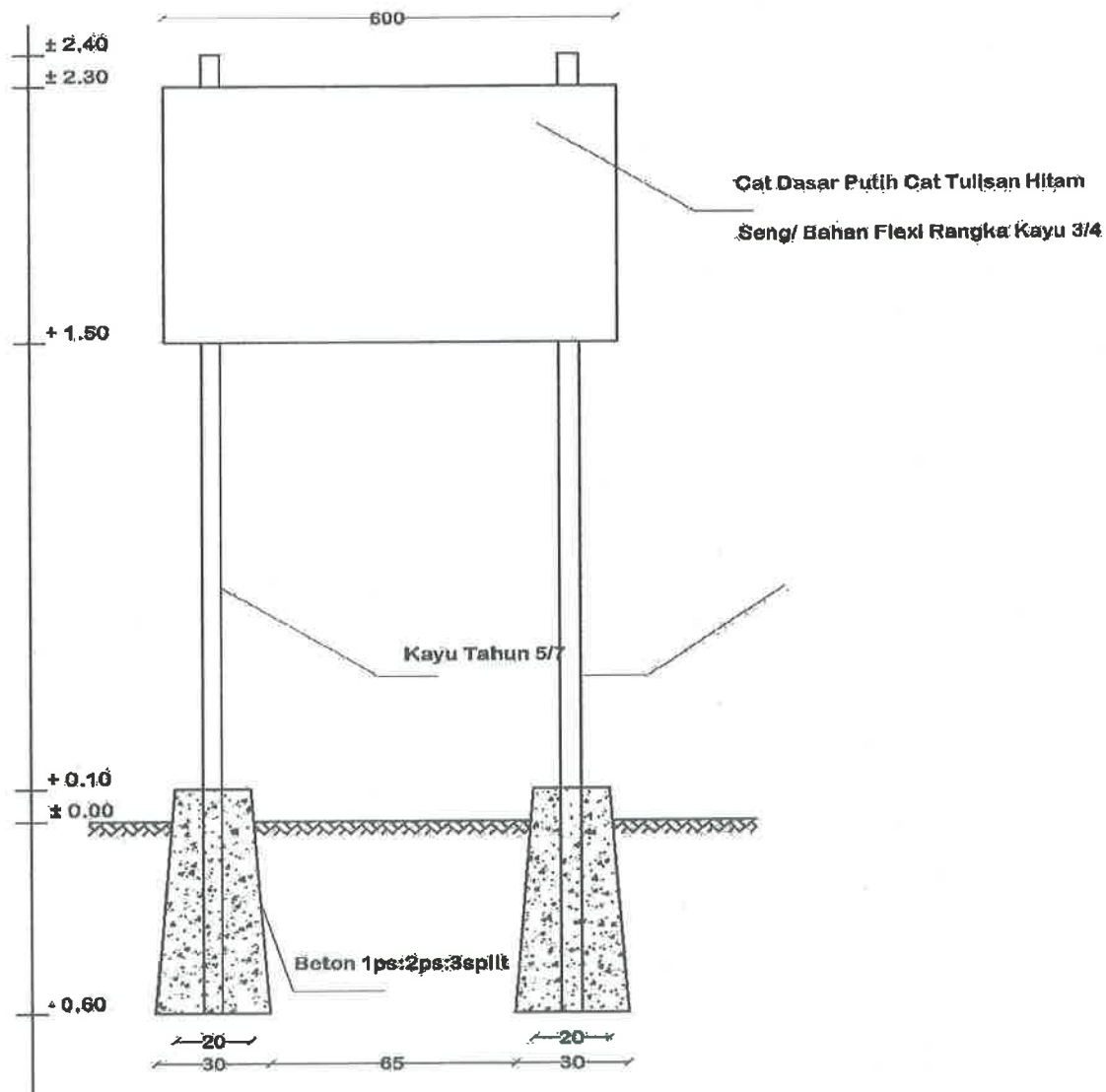
80 cm

80 cm

160 cm

Spesifikasi Teknik :
Pipa Galvanis 1.5 Inc. Medium B
Kotak Holow 3x3
Plat Gavanis 1 mm
Cat Duco
Kakiangkur ditanam 40-50 cm
Cor Semen : Panjang 30 cm
Lebar 30 cm
Tinggi 40-50 cm

50 cm



GAMBAR : PAPAN NAMA KEGIATAN

SKALA :

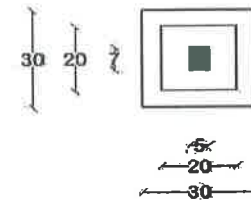
:

UKURAN DALAM : CM

NOMOR :

:

TYPE :



BUPATI GUNUNGKIDUL,

ttd

SUNARYANTA